

# Handventil Manual valve HV6

# HYTORC® Technologies



Handventil für den zuverlässigen Einsatz in einfach- und doppelt-wirkenden Hydrauliksystemen

Zulässiger Betriebsdruck 700 bar  
Nenngröße 6  
Anschlussbild Cetop 03 NG06 gemäß ISO 4401-03 (DIN 24340 A-6)

Geringere Betätigungskraft durch spezielle Konstruktion  
Griffposition: über „T“, andere Position auf Anfrage

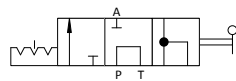
Manual valve for the reliable use in single and double acting hydraulic systems

Perm. oper. pressure 10153 psi  
Nominal width 6  
Connection shape Cetop 03 NG06 according to ISO 4401-03 (DIN 24340 A-6)

Low operating force due to special construction  
Handle position: via „T“; other positions on request

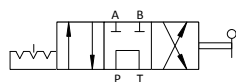
## Typenschlüssel – Bestellangaben

Handventil HV6-Symbol



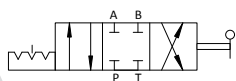
### Symbol Nr. 1

3/3 Wege-Handventil / distribution valve  
Artikelnummer / Part number (17 500 608)



### Symbol Nr. 2

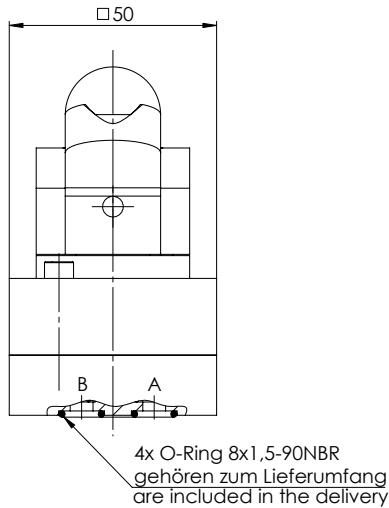
4/3 Wege-Handventil / distribution valve  
Artikelnummer / Part number (17 500 609)



### Symbol Nr. 3

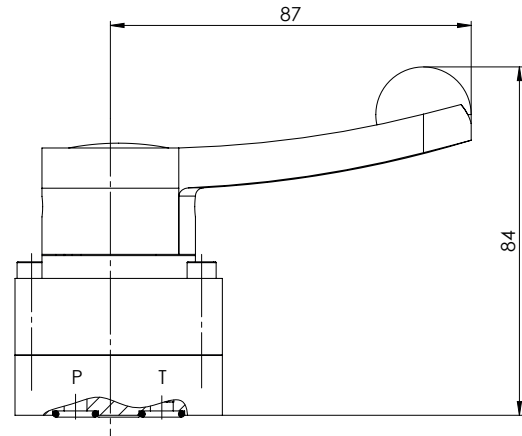
4/3 Wege-Handventil / distribution valve  
Artikelnummer / Part number (17 500 606)

## Abmessungen



O-Ring Artikelnummer 49 000 821  
Andere Härten / Materialien auf Anfrage erhältlich  
Empfohlene Befestigungsschrauben:  
(gehören nicht zum Lieferumfang)  
4St. M5 x 40 - 8.8 DIN EN ISO 4762  
Artikelnummer 50 115 221  
Andere Längen und Normen auf Anfrage erhältlich

## Dimensions



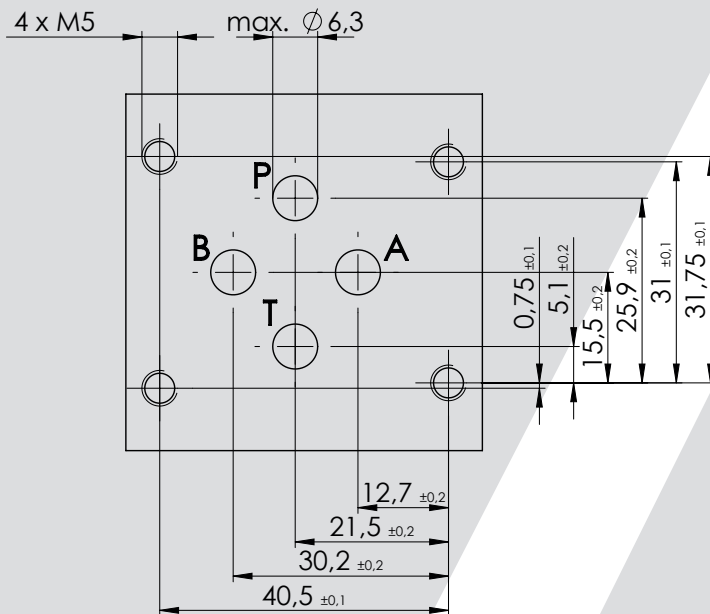
O-ring part number 49 000 821  
Other hardness / materials available upon request.  
recommended fixing screws:  
(are not included in the scope of delivery)  
4 pieces M5 x 40 - 8.8 DIN EN ISO 4762  
article number 50 115 221  
Other lengths and standards available on request

## Anschlussmaße

### Anschlussbild / mounting shape

Cetop 03 NG06

gemäß/acc. to (DIN 24340 A-6, ISO 4401-03)



## mounting dimensions

