

Vannes à boule

Ball valves



ISO 7/1

Modèle **58103** Mini vanne femelle / femelle **Gaz - Inox 316**

1000 lbs / PN63 - Passage réduit



Caractéristiques

Dimensions : DN8 à DN25 (1/4" à 1")

Raccordements : Taraudage Gaz (BSP)

Pression : PN63 (1000 lbs)

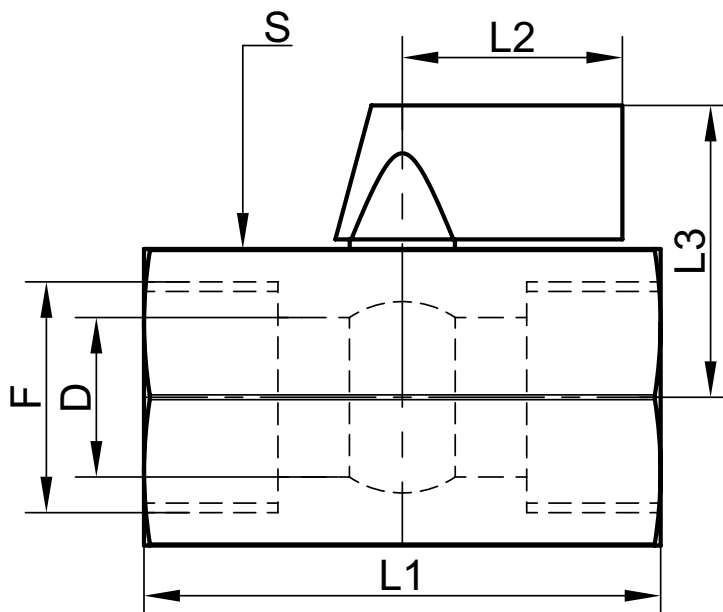
Température : de -20°C à +150°C

Matière : Inox 316 / CF8M

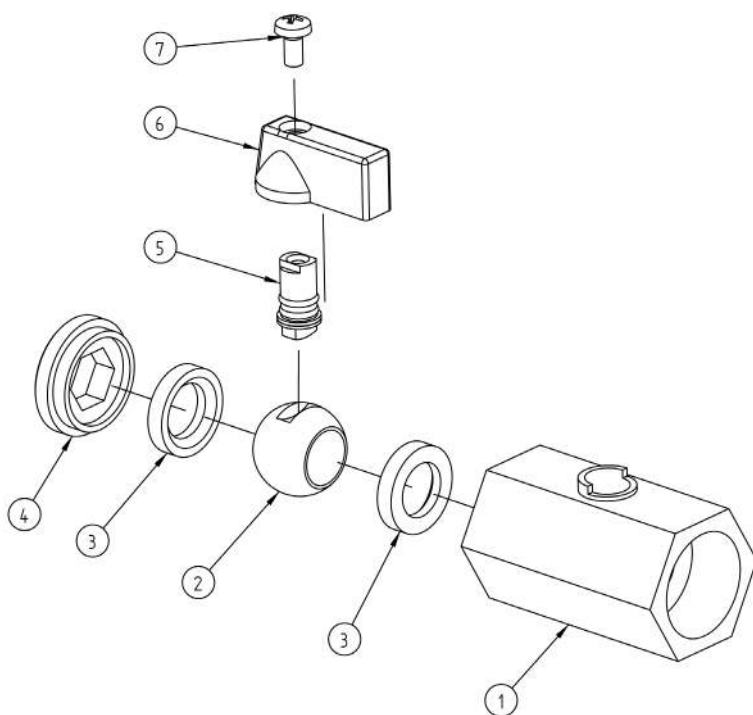
(pour les pièces en contact avec le fluide)

Joints PTFE

Corps poli



DN	DN	D	F	L1	L2	L3	S	Poids	Référence
(mm)	(pouces)	(mm)	(pouces)	(mm)	(mm)	(mm)	(mm)	(kg)	
8	1/4"	8	1/4"	40	23	27	21	0,06	458103-8
10	3/8"	8	3/8"	41	23	27	21	0,08	458103-10
15	1/2"	9	1/2"	46	23	29	25	0,13	458103-15
20	3/4"	12,5	3/4"	55	23	32	31	0,19	458103-20
25	1"	15	1"	65	23	34	38	0,30	458103-25



Repère	Désignation	Matière
1	CORPS	CF8M
2	BOULE	CF8M
3	BAGUE SIÈGE	PTFE
4	BAGUE DE SERRAGE	CF8M
5	TIGE DE MANOEUVRE	SS316
6	POIGNÉE	ALUMINIUM
7	VIS	SS304

Utilisation

Cette vanne est adaptée pour des fluides non chargés et non coagulables, sous réserve de la compatibilité chimique entre les pièces en contact.

Cette vanne est une vanne d'arrêt : elle doit être totalement ouverte ou totalement fermée. Un défaut d'ouverture ou le fait de laisser une ouverture partielle de la boule pour diminuer le débit peut entraîner un phénomène de cavitation susceptible d'endommager la vanne.

Pour manœuvrer la vanne, tourner la poignée de 1/4 de tour (90°) en sens horaire pour la fermeture ou en sens anti-horaire pour l'ouverture.

Si la poignée est dans l'alignement de la tuyauterie, la vanne est ouverte.



Aux risques de brûlures pour une température d'utilisation supérieure à 60°C.

Instructions de montage et de maintenance

Installation

La vanne peut être utilisée dans n'importe quelle position. S'assurer que l'emplacement prévu soit suffisamment dégagé pour manœuvrer la poignée.

Vérifier que le matériel est propre et exempt de corps étrangers susceptibles de détériorer la vanne.

S'assurer que la tuyauterie soit parfaitement alignée et son supportage suffisamment dimensionné afin que la vanne ne supporte aucune contrainte extérieure. Le supportage doit s'effectuer sur les tubes et non sur la vanne.

Installation d'une vanne taraudée :

Ne pas se servir de la poignée pour effectuer le serrage (risque de détérioration de la vanne).

Pour l'étanchéité des raccords filetés, utiliser un produit adapté aux conditions de service (ex. ruban PTFE) et s'assurer de ne pas déformer le corps de vanne par un serrage trop important.

Nettoyer l'installation en laissant la vanne ouverte pour ne pas avoir d'impuretés entre la boule et le corps. Vérifier le bon fonctionnement de la vanne.

Procéder aux essais de mise en pression de l'installation sans dépasser les caractéristiques de la vanne, et selon les normes en vigueur (ex. EN 12266-1).

Maintenance

Dans des conditions normales d'utilisation, la vanne ne demande pas d'entretien particulier.

Dans le cas d'une vanne qui n'est jamais manœuvrée en fonctionnement normal, il est conseillé d'effectuer régulièrement des manœuvres d'ouverture / fermeture pour s'assurer du bon fonctionnement de la vanne.

Normes et conformités

- Raccordement : Taraudage Gaz (BSP) suivant la norme EN ISO 7/1
- Test d'étanchéité suivant la norme EN 12266 / API 598
- DESP conforme à la directive 2014/68/EU (anciennement 97/23/CE)