

# CHT4

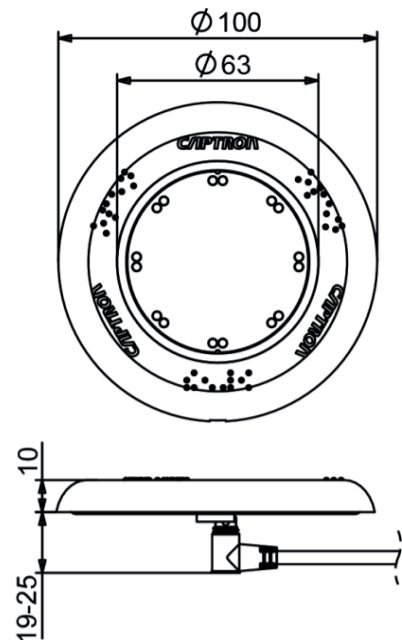
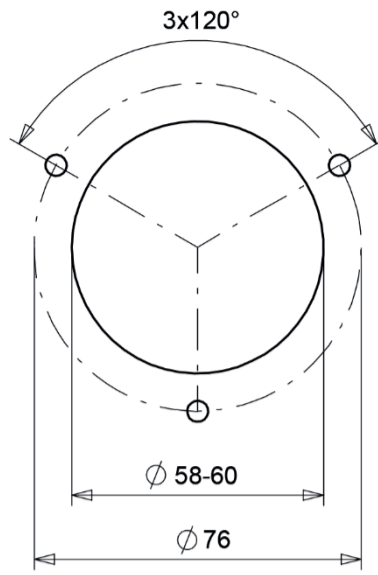
## Originalbetriebsanleitung

CAPTRON

Bohrbild

Maßzeichnung

Artikelbeschreibung / Item description



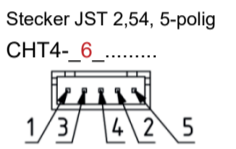
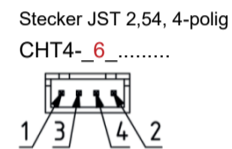
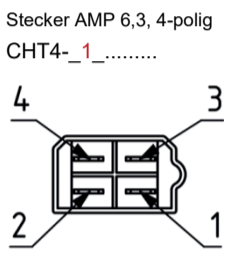
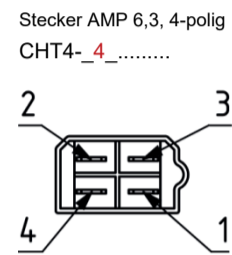
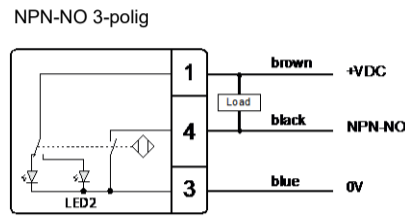
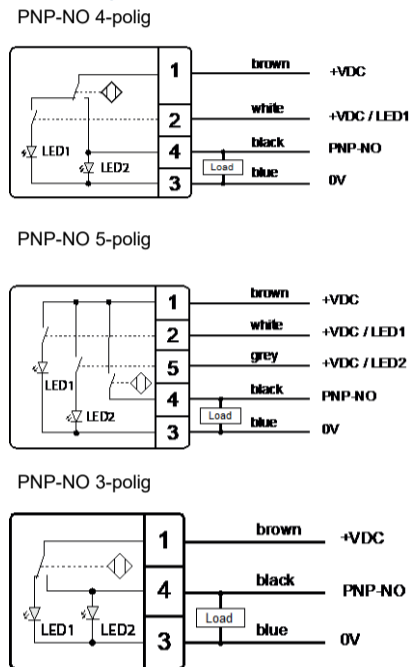
Beispielhafte Darstellung Stecker M8

CHT4-2 / CHT4-B

### Technische Daten

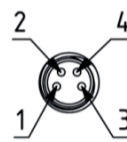
Betriebsspannung	DC 24 V (16,8...32 V) Option: DC 12 V (10,8...14 V)
Laststrom	Max. 200 mA
Ausgangsimpuls	Ca. 300 ms
Verpolungsschutz	Schutz aller Leitungen
Kurzschlusschutz	Kurzschluss- und überlastsicher
Spannungsabfall	Max. 3 V bei 200 mA
Stromaufnahme bei 24 V mit Signalton	Max. 30 mA
Stromaufnahme bei 24 V mit Vibration	Max. 70 mA
Stromaufnahme bei 24 V mit Signalton und Vibration	Max. 130 mA
Max. Stromaufnahme bei 24 V mit Signalton und Vibration	Max. 200 mA
Betriebstemperatur	-30...+80 °C
Schutzgrad IP	Frontseite IP69K
Betätigungsart	Kapazitiv
Betätigungskraft	Keine Betätigungskraft notwendig

### Anschlussplan

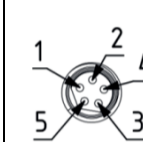


### Stecker

Stecker M8, 4-polig  
CHT4-5\_.....



Stecker M8, 5-polig  
CHT4-5\_.....



Einzellitzen, 200 mm mit Aderndhülsen  
(Aderndhülsen mit Kunststoffkragen DIN 46228  
Leitungsquerschnitt Litzen 0,25 mm<sup>2</sup>)

Diese Betriebsanleitung wurde für Monteure geschrieben und ist für den späteren Gebrauch aufzubewahren. Lesen Sie diese Betriebsanleitung sorgfältig und stellen Sie sicher, dass Sie die Inhalte vollständig verstanden haben, bevor Sie den CHT4 montieren.

### Sicherheit

**Warnung!** Unsachgemäße Arbeiten an elektrischen Anlagen

Durch Stromschlag können Menschen tödlich oder lebensgefährlich verletzt werden.

- Vor Arbeiten an elektrischen Anlagen, diese spannungslos schalten und gegen Wiedereinschalten sichern.
- Arbeiten an elektrischen Anlagen nur von qualifiziertem Personal durchführen lassen.
- Entsprechende persönliche Schutzausrüstung tragen.

### Bestimmungsgemäße Verwendung

Der Taster ist für den Einsatz gemäß den aufgeführten technischen Daten bestimmt. Die technischen Daten sind der Artikelbeschreibung zu entnehmen.

### Vernünftigerweise vorhersehbare Fehlanwendung

Der Taster ist nicht geeignet für:

- den Einsatz als Zweihandsteuerung ohne Abnahme der gesamten Maschine.
- den Einsatz als NOT-Halt Befehlsgerät.
- den Einsatz als Fußtaster.
- den Einsatz im explosionsgefährdeten Bereich.
- den Einsatz bei induktiven Lasten ohne Freilaufdiode.

### Wartung

Nachfolgende Wartungstätigkeiten in den festgelegten Intervallen durchführen.

	bei Bedarf	jährlich
Tasterfläche reinigen	X	
Kabel auf Unversehrtheit prüfen		X
Schraubverbindungen auf festen Sitz prüfen		X

**Hinweis!** In Reinigungsmitteln enthaltene Lösungsmittel können den Kunststoff des Tasters angreifen.

- Oberfläche vom Taster mit einem Neutralreiniger oder einem feuchtem Mikrofasertuch reinigen.

### Demontage

- Anlage spannungslos schalten und gegen Wiedereinschalten sichern.
- Schlitzschraubendreher in die Nut (D) am Abdeckfarbring (A) stecken und den Abdeckfarbring mit dem Schraubendreher durch Hebelwirkung entfernen.
- Schraubverbindungen demontieren und den elektrischen Anschluss trennen.

### Entsorgung

Elektrotechnische und elektronische Komponenten unterschiedlicher Art sind sortiert dem Recyclingprozess zuzuführen.

### Funktion

Der ausgelieferte Taster kann über Optionen verfügen, die von der Darstellung in dieser Anleitung abweichen. Dies hat keinen Einfluss auf die Funktion. Der CHT4 ist zum Anzeigen der Betriebszustände mit 16 LEDs ausgestattet. LED1 leuchtet bei Betriebsbereitschaft. LED2 leuchtet bei Betätigung. Optional gibt der SENSORtaster bei Betätigung eine taktile oder akustische Rückmeldung.

### Montage

Voraussetzungen: Montagefläche ist eben und sauber.

- Anlage spannungslos schalten und gegen Wiedereinschalten sichern.
- Die gewünschte Position des SENSORtasters festlegen und mittig ein Loch von min. Ø 58 mm bis max. Ø 60 mm vorsehen.

**TIPP** Ohne akustischen Signalgeber ist ein Loch mit einem Durchmesser von 27 mm ausreichend.

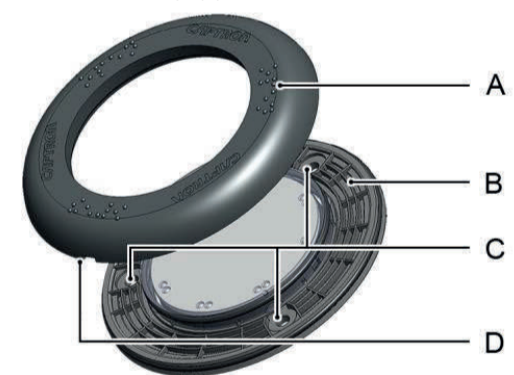
- SENSORtaster (B) auflegen, mittig und senkrecht ausrichten und Löcher (C) markieren.
- Den Durchmesser der Löcher nach empfohlenem Schraubentypen wählen und bohren.
- Den SENSORtaster (B) elektrisch nach Anschlussplan anschließen.
- Den SENSORtaster (B) mit den empfohlenen Schrauben montieren. Der Schraubenkopf darf den Befestigungsflansch vom SENSORtaster (B) nicht verformen.

- Abdeckfarbring (A) mit Nut (D) nach unten aufsetzen und nah an der Tasterfläche andrücken. Abdeckfarbring muss bündig mit der gesamten Tasterfläche sein.



**Hinweis!** Mineralische Fette und Öle können den Kunststoff des Tasters angreifen.

- Keine Fette oder Öle zum Aufpressen des Abdeckfarbrings (A) benutzen.

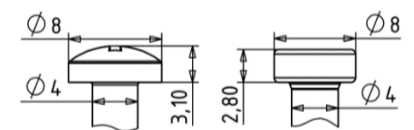


### Empfohlene Schraubentypen

DIN EN ISO 1207 M4      DIN EN ISO 1481 Ø3.9  
DIN EN ISO 7045 M4      DIN EN ISO 7049 Ø3.9

### Maximal erlaubte Abmessungen

Alle Bemaßungen in mm



### Konformitätserklärung



### Optionen



Farbvarianten

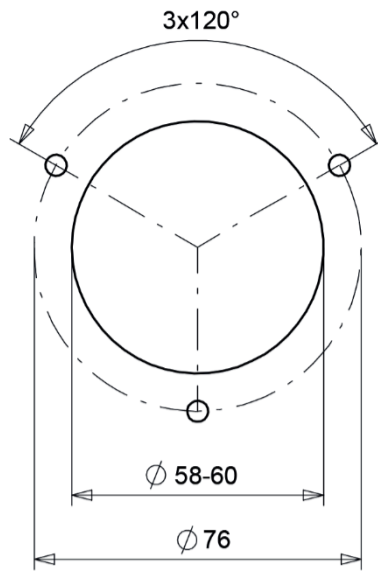
# CHT4

## Original operating instructions

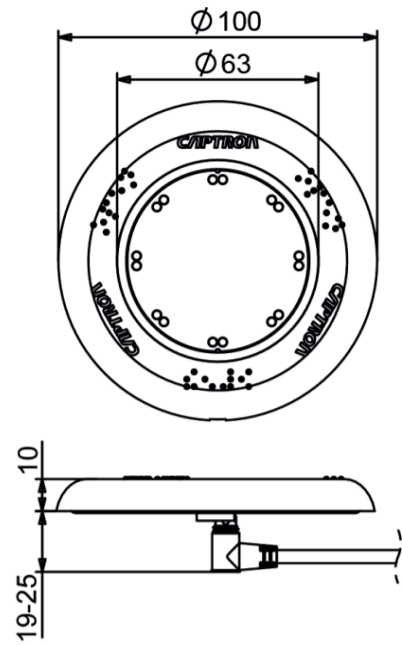


CHT4-2 / CHT4-B

### Drilling pattern



### Dimensional drawing

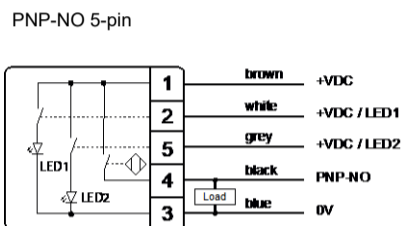
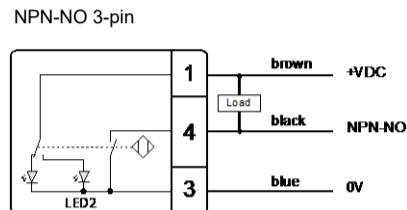
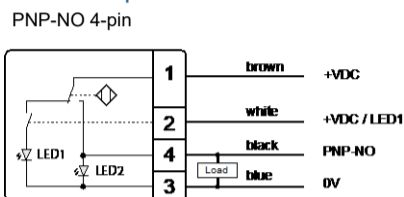


Example representation connector M8

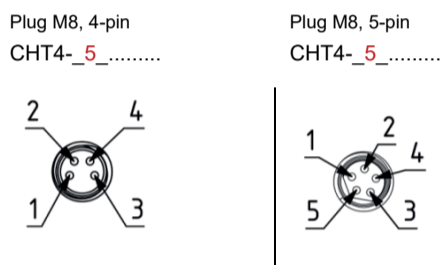
### Technical specifications

Supply voltage	DC 24 V (16.8...32 V) Option: DC 12 V (10.8...14 V)
Load current	Max. 200 mA
Output signal	Approx. 300 ms
Reverse polarity protection	Protection of all cables/lines
Short-circuit protection	Protected against short circuit and overload
Voltage drop	Max. 3 V at 200 mA
Power consumption at 24 V	Max. 30 mA
with signal tone	Max. 70 mA
with vibration	Max. 130 mA
with signal tone and vibration	Max. 200 mA
Operating temperature	-30...+80 °C [-22...+176 °F]
Degree of protection	Frontside IP69K
Type of operation	Capacitive
Operation force	No operation force required

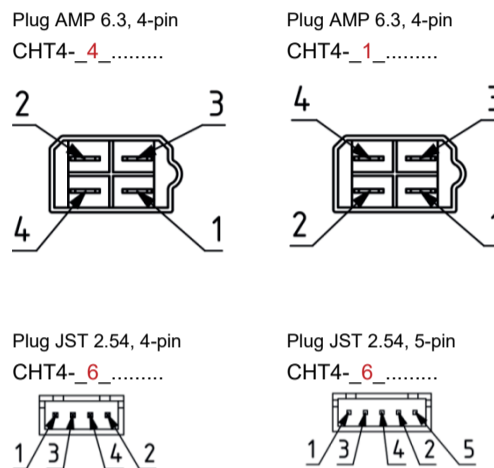
### Connection plan



### Plug



Single strands, 200 mm with wire end ferrules  
(Wire end ferrules with plastic collar DIN 46228 wire cross-section strands 0.25 mm<sup>2</sup>)



This manual was written for technicians/installers and should be kept for future reference. Read these operating instructions carefully and make sure that you have fully understood the contents before installing the CHT4.

### Safety

**Warning!** Improper work on electrical systems

- Electric shock can result in death or life-threatening injuries.
- Before working on electrical systems, disconnect them from their voltage supply and secure them against being switched on again.
  - Work on electrical installations should only be carried out by qualified personnel.
  - Wear appropriate personal protective equipment (PPE).

### Intended Use

The button is designed for use in accordance with the technical specifications. The technical specifications can be found in the product description.

### Reasonably foreseeable misuse

- The button is not suitable for:
- use as a two-hand control unit without inspection and approval of the entire machine.
  - use as an emergency stop command device.
  - use as a foot switch.
  - use in potentially explosive atmospheres.
  - use with inductive loads without a free-wheeling diode.

### Function

The supplied button can have options that differ from those shown in this manual. This does not affect the function. The CHT4 is equipped with 16 LEDs to indicate operating conditions. LED1 lights up when it is ready for operation. LED2 lights up when actuated. Optionally, the SENSORswitch provides a tactile or acoustic feedback when actuated.

### Assembly

Requirements: Mounting surface is level and clean.

- Disconnect the system from its voltage supply and secure it against being switched on again.
- Set the desired position of the SENSORswitch and provide a center hole of minimum Ø 58 mm to maximum Ø 60 mm.

**TIP** Without an acoustic signal transmitter, a hole with a diameter of 27 mm is sufficient.

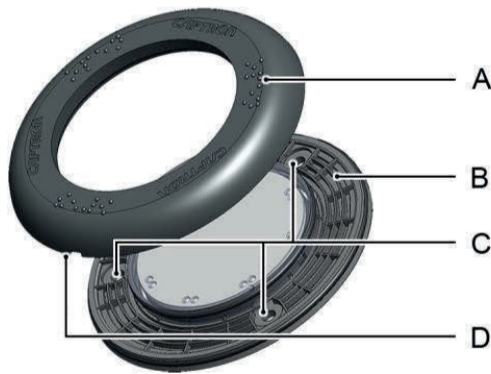
- Position the SENSORswitch (B), lining up the center and vertical axis, and mark the holes (C).
- Select the diameter of the holes according to the recommended screw type and start drilling.
- Connect the SENSORswitch (B) electrically according to the connection plan.
- Install the SENSORswitch (B) with the recommended screws. The screw head must not deform the mounting flange of the SENSORswitch (B).

- Place cover ring (A) with groove (D) downward and press close to the button surface. The cover ring must be flush with the entire button surface.



**Notice!** Mineral grease and oils can attack the plastic of the button.

- Do not use grease or oils to apply the cover ring (A).

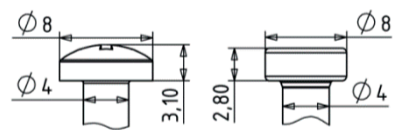


### Recommended screw types

- DIN EN ISO 1207 M4
- DIN EN ISO 1481 Ø3.9
- DIN EN ISO 7045 M4
- DIN EN ISO 7049 Ø3.9

### Maximum allowed dimensions

All dimensions in mm



### Maintenance

Carry out the following maintenance operations at the specified intervals.

	as needed	annually
Clean the button surface	X	
Check cable for integrity		X
Check screw connections for tightness		X

**Notice!** Solvents contained in cleaning agents can attack the plastic of the button.

- Clean the surface of the button with a neutral cleaning agent or a damp microfiber cloth.

### Disassembly

- Disconnect the system from its voltage supply and secure it against being switched on again.
- Insert the flat head screwdriver into the groove (D) on the cover ring (A) and remove the cover ring with the screwdriver via lever action.
- Loosen the screw connections and disconnect the electrical connection.

### Disposal

Electrical and electronic components of various types must be recycled according to their type.

### Declaration of conformity

**CAPTRON**

EG-Konformitätserklärung gemäß der Richtlinie 2014/30/EU zur elektromagnetischen Verträglichkeit

EC Declaration of Conformity in accordance with the directives 2014/30/EC related to electromagnetic compatibility

Wir erklären, dass die folgende Produktserie:  
Wir erklären, that the following product series:

**CHT4**

Den grundlegenden Anforderungen der Richtlinien 2014/30/EU und der RoHS Richtlinie 2011/65/EU entspricht. Complies with the following specifications in accordance with the provisions of Electromagnetic Compatibility (EMC) Directive (2014/30/EC) and the RoHS Directive (2011/65/EC) (part 2)

Angewandte harmonisierte Normen: EN50121-3-2:2016

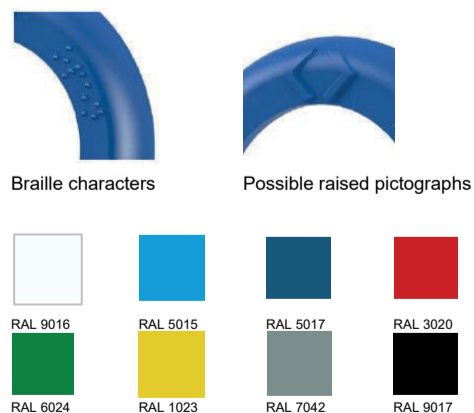
Hersteller/Manufacturer: CAPTRON Electronic GmbH  
Johanna-G.-Gallenberg-Str. 7  
D-82141 Oching  
Phone: +49 (0) 8142 - 44 88 - 0  
FAX: +49 (0) 8142 - 44 88 - 100  
E-Mail: [quality@captron.com](mailto:quality@captron.com)  
Web: [www.captron.com](http://www.captron.com)

Oching, den 28.02.2017

*Reinhard Böhm*  
Geschäftsführer, CEO  
CAPTRON Electronic GmbH

File: 40020108-4000-01 File: 40020108-4000-02 www.captron.de info@captron.de

### Options



### Color variations