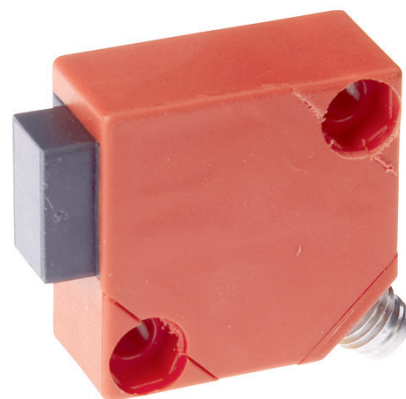


OR150175 OPTISCHE SENSOREN • REFLEXLICHTSCHRANKEN

Optische Sensoren arbeiten berührungslos. Sie erfassen Objekte, unabhängig von ihrer Beschaffenheit (z.B. Form, Farbe, Oberflächenstruktur, Material). Die grundsätzliche Funktionsweise beruht auf dem Senden und Empfangen von Licht. Es werden drei Varianten unterschieden: 1. Die Einweglichtschranke besteht aus zwei separaten Geräten, einem Sender und einem Empfänger, die aufeinander ausgerichtet werden.

Wenn der Lichtstrahl zwischen beiden Geräten unterbrochen wird, wechselt der im Empfänger integrierte Schaltausgang seinen Zustand. 2. Bei der Reflexlichtschranke befinden sich Sender und Empfänger in einem Gerät. Der gesendete Lichtstrahl wird von einem gegenüber zu montierenden Reflektor auf den Empfänger reflektiert. Sobald der Lichtstrahl unterbrochen wird wechselt der im Gerät integrierte Schaltausgang seinen Zustand. 3. Beim Lichttaster befinden sich Sender und Empfänger in einem Gerät. Der gesendete Lichtstrahl wird vom zu erfassenden Objekt reflektiert. Sobald der Empfänger das reflektierte Licht erfasst, wechselt der im Gerät integrierte Schaltausgang seinen Zustand.



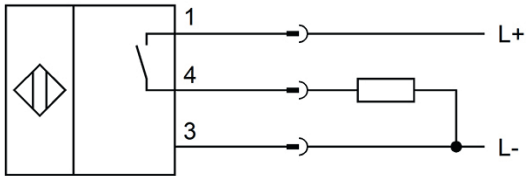
TECHNISCHE DATEN

Abfallzeit	0.5 ms
Alarmausgang	Nein
Ansprechzeit	0.5 ms
Art der Eingangsspannung	DC
Ausführung der Schaltfunktion	Schließer (NO)
Ausführung des Schaltausgangs	PNP
Ausführung des elektrischen Anschlusses	Steckverbinder M8
Bemessungsschaltabstand	2000 mm
Bemessungssteuerspeisespannung U_s bei DC	10 V ... 35 V
Bereitschaftsverzögerung	100 ms
Betriebsspannung	10 V ... 35 V
Breite des Sensors	15 mm
Einstellverfahren	manuelle Einstellung
Funktionstest	Nein
Für transparente Objekte	Nein
Gehäusebauform	Quader
Höhe des Sensors	30 mm
Kurzschlussfest	Ja
Leerlaufstrom	15 mA
Lichtart	Rotlicht polarisiert
Lichtstrahlform	Punkt
Länge des Sensors	30 mm
Max. Ausgangsstrom	200 mA
Max. Schaltabstand	2000 mm
Mit Kommunikationsschnittstelle AS-Interface	Nein
Mit Kommunikationsschnittstelle Analog	Nein
Mit Kommunikationsschnittstelle CANOpen	Nein
Mit Kommunikationsschnittstelle DeviceNet	Nein
Mit Kommunikationsschnittstelle Ethernet	Nein

TECHNISCHE DATEN

Mit Kommunikationsschnittstelle INTERBUS	Nein
Mit Kommunikationsschnittstelle PROFIBUS	Nein
Mit Kommunikationsschnittstelle RS-232	Nein
Mit Kommunikationsschnittstelle RS-422	Nein
Mit Kommunikationsschnittstelle RS-485	Nein
Mit Kommunikationsschnittstelle SSD	Nein
Mit Kommunikationsschnittstelle SSI	Nein
Mit LED-Anzeige	Ja
Mit Polarisationsfilter	Ja
Mit Zeitfunktion	Nein
Polzahl	3
Reflektor im Lieferumfang enthalten	Nein
Restwelligkeit	20 %
Schaltfrequenz	1000 Hz
Schutzart (IP)	IP65
Spannungsabfall	2 V
Spannungsart	DC
Störunterdrückung	Nein
Taktfrequenz des Senders	15 kHz
Tastfunktion	dunkelschaltend
Umgebungstemperatur	-25 °C ... 55 °C
Verpolungssicher	Ja
Wellenlänge des Sensors	660 nm
Werkstoff der optischen Fläche	Glas
Werkstoff des Gehäuses	PBTP
erhöhte Umgebungstemperaturen > 70°C	Nein

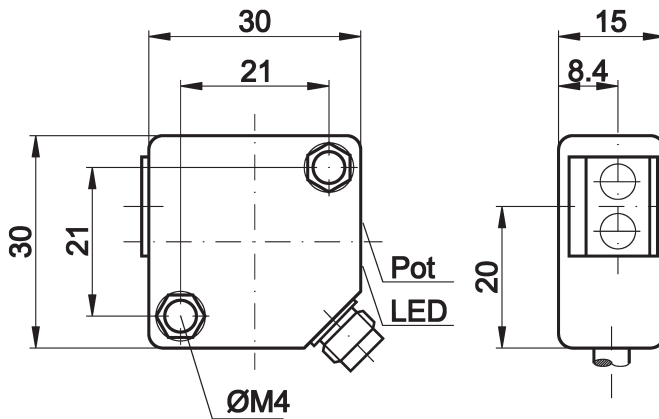
ANSCHLUSS



Farben: 1 = BN (braun), 3 = BU (blau), 4 = BK (schwarz)

Funktionen: 1 = L+, 3 = L-, 4 = PNP NO

MASSBILD



EINBAU



Einbau / Installation darf nur durch eine Elektrofachkraft erfolgen!

ENTSORGUNG



SICHERHEITSHINWEISE

Bitte vergewissern Sie sich vor Inbetriebnahme, dass alle ggf. in der Produktdokumentation aufgeführten Sicherheitshinweise beachtet wurden!

Bei direkter Auswirkung auf die Personensicherheit ist die Anwendung dieser Produkte untersagt.