

# Filterlüfter **LV 100**

Filter Fan



Technische Daten / <b>Technical data:</b>					
<b>Type:</b>	<b>LV 100</b>				
Spannung <b>Voltage</b>	230 V 50/60 Hz	115 V 50/60 Hz	48 V DC	24 V DC	12 V DC
Stromaufnahme <b>Amperage</b>	70 mA	140/120 mA	54 mA	100 mA	200 mA
Leistung <b>Power input</b>	12 W	12/11W	2,6 W	2,2 W	
Drehzahl <b>Speed</b>	2700/3200 min <sup>-1</sup>		3300 min <sup>-1</sup>		
Temperaturbereich <b>Temperature range</b>	-10...+55°C		-20...+65°C		
Lebensdauer <b>Service life</b>	37.500 h		70.000 h		
Schallpegel <b>Noise level</b>	30 dB (A)		36 dB (A)		
Zulassung <b>Approval</b>	UL, CE				CE
Farben <b>colours</b>	RAL 7035 ( Standard), RAL 7032, RAL 9011				
Schutzart <b>Degree of protection</b>	IP 54 mit Filtermatte G2 <b>IP 54 with Filter mat G2</b>				
Dichtung <b>Gasket</b>	aufgeschäumte Dichtung <b>foamed gasket</b>				
Luftfördermenge / <b>Air flow: (m<sup>3</sup>/h)</b>					
Filtermatte <b>Filter mat</b>	G2 50 Hz		G2 60 Hz		
Luftleistung freiblasend <b>Air flow free air</b>	25 m <sup>3</sup> /h		28 m <sup>3</sup> /h		
mit Austrittsfilter GV 100 <b>with exhaust filter</b>	15 m <sup>3</sup> /h		17 m <sup>3</sup> /h		
mit 2 x GV 100 <b>with 2 exhaust filter</b>	18 m <sup>3</sup> /h		21 m <sup>3</sup> /h		

## Zubehör / **Accessories:**

Austrittsfilter / **Exhaust filter**

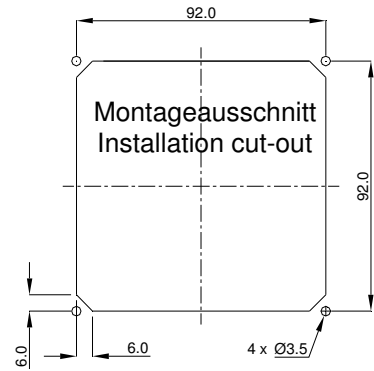
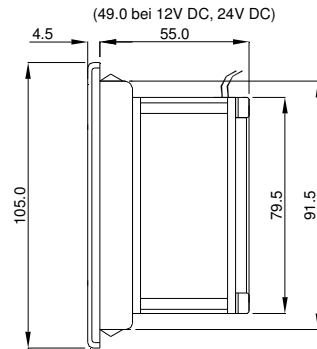
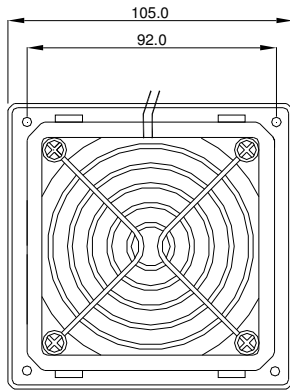
Ersatzfiltermatte / **Replacement filter mat**

Thermostate / **Thermostats**

GV 100

AM 115P

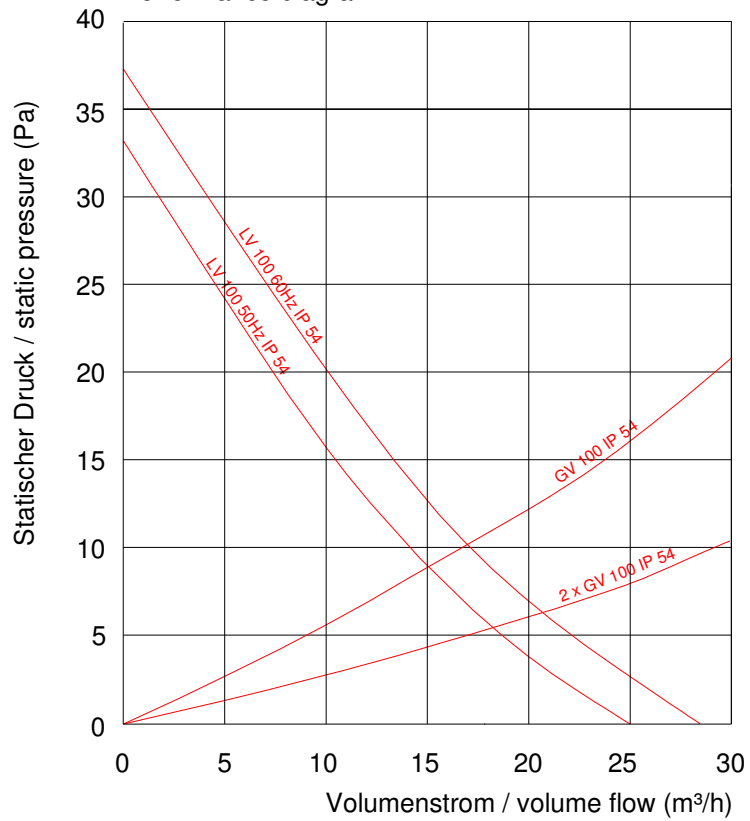
TRS 60, TRW 60, TWR 60, TKW 60



Achteckiger Ausschnitt und Bohrungen nur bei Schraubbefestigung

Octagonal cut-out and drill-holes are only necessary for screw-fastening

Leistungsdiagramm  
Performance diagram



Rev. 03/11