

LÄPPÄVENTTIILI

Sarja SK DN 50-350

BUTTERFLY VALVES

Series SK DN 50-350



TYYPPI-MERKINTÄ JA OSIEN MATERIAALIVAIHTOEHDOT TYPE MARKING AND MATERIALS

Venttiilin sarjatunnus _____		Valve serial code _____		SK	100	V	H	E	R	K2	F07
Laipaton runko	SK	Wafer type									
Nimelliskoko DN _____		Valve size DN _____									
Rungon materiaali _____		Body material _____									
Valurauta GJL-200	V	Cast iron GJL-200									
Läpän materiaali _____		Disc material _____									
Haponkestävä teräs CF8M	H	CF8M Stainless steel									
Sisäpesän kumimateriaali _____		Seat body material (max. t/°C) _____									
EPDM	E	EPDM	135 °C								
fenolimuovitaustalla		with phenolic back									
Karan materiaali _____		Stem material _____									
Ruostumaton teräs AISI410	R	Stainless steel	AISI 410								
Käsikahva _____		Hand lever _____									
Käsikahva DN 50-80	K1	Hand lever for	DN 50-80								
Käsikahva DN 100	K2	Hand lever for	DN 100								
Käsikahva DN 125-150	K3	Hand lever for	DN 125-150								
Käsikahva DN 200	K4	Hand lever for	DN 200								
Vaihde DN 250	3DC-50	Gear unit for	DN 250								
Vaihde DN 300-350	3DC-120	Gear unit for	DN 300-350								
Toimilaitelaippa ISO 5211 _____		Top flange ISO 5211 _____									

MAALAUUS

Pulveriepoksi, värisävy sininen

PAINTING

Powder epoxy coating, colour blue

Muut materiaalit myös mahdollisia.

Other materials also available.



LÄPPÄVENTTIILI

Sarja SK DN 50-350

BUTTERFLY VALVE

Series SK DN 50-350

YLEISTÄ

Sarjan SK läppäventtiilien suunnittelussa on käytetty hyväksi yli 20 vuoden ja yli 100.000 toimitetun venttiilin tuomaa kokemusta.

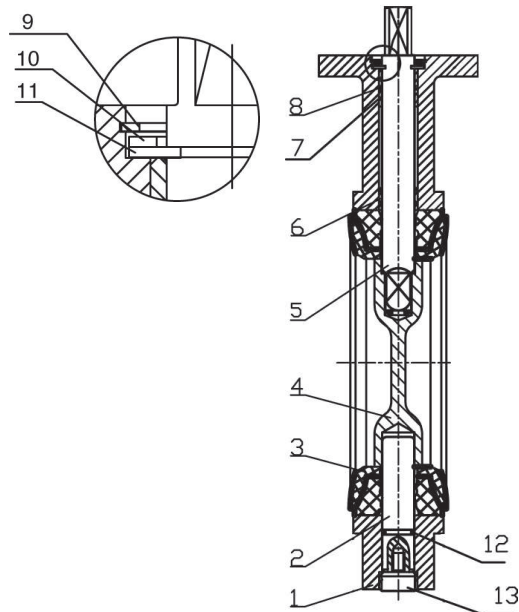
AVS-läppäventtiilin pääasialliset käyttäjät ovat puhdas- ja jätevesilaitokset, kone- ja laiterakentajat sekä puunjalostus- ja kemianteollisuus.

GENERAL

Design of series SK butterfly valve is based on experience of more than 20 years and more than 100.000 valves.

The main branches, using AVS-butterfly valves are Drinking- and Sewage Water Plants, Machine building, Chemical Industry and Wood-processing industry

1. Runko
Body
2. Alempi kara
Lower stem
3. Vaihdeettava sisäpesä
Interchangeable seat
4. Läppä
Disc
5. Ylempi kara
Upper stem
6. Laakeri I
Bushing I
7. Laakeri II
Bushing II
8. O-renkas
O-ring
9. Lukkorengas
Retaining ring
10. Aluslevy
Washer
11. Lukkorengas
Retaining ring
12. O-renkas
O-ring
13. Tulppa
Plug



TEKNISET TIEDOT

Väliaine koskettaa vain läppää ja sisäpesää.
Asennus laippojen väliin.
Huolto ilman erikoistyökaluja.

RAKENNE

- Laipaton
- Sisäpesä vaihdettavissa
- Kumivuorattu sisäpesä toimii sekä karan-, läpänettä laipan tiivisteenä
- Symmetrinen, keskeinen läppä
- Pesän paineluokka PN 16
- Suurin sallittu sulkupaine-ero 10 bar
- Asennus laippojen PN10/16/ANSI150/JIS väliin
- Koestus ISO 5028 mukaan
- Rakennepituus SFS 4132-20 (ISO 5752-20), lyhyt

TECHNICAL SPECIFICATION

Wetted parts disc and seat body only. Mounting between two flanges, wafer type.
Easy to service with standard tools.

CONSTRUCTION

- Wafer type
- Seat body exchangeable
- Rubber lined seat body acts as stem seal, disc seat and flange gasket
- Symmetric, central disc
- Valve body PN 16
- Maximum allowed shut-off pressure 10 bar
- Mounting between flanges PN10/16/ANSI150/JIS
- Testing according to ISO 5028
- Face-to-face in accordance with ISO 5752-20, short

LÄPPÄVENTTIILI

Sarja SK DN 50-350 PN16

BUTTERFLY VALVE

Series SK DN 50-350 PN16



TEKNISET TIEDOT / TECHNICAL SPECIFICATION

Rakenne/Construction: Laippojen väliin/Wafer type

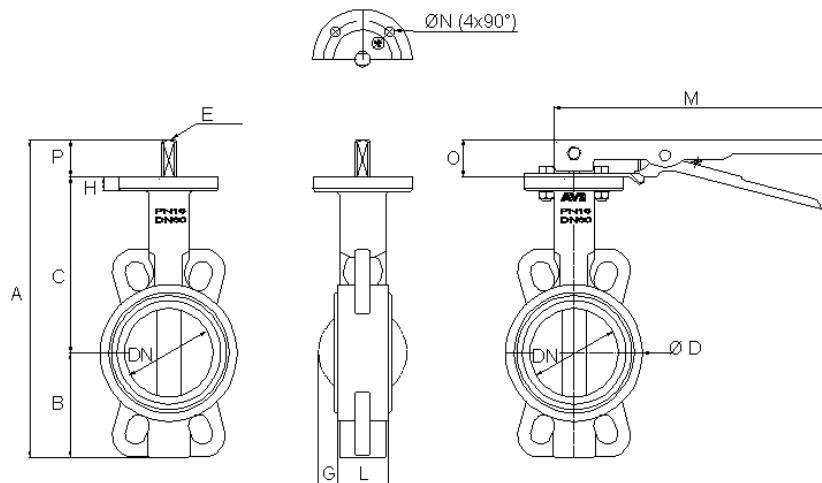
Käyttö/Operation: Käsikahva/Hand lever - Vaihde/Gear unit

Paineluokka/Pressure class: PN 10/16

Materiaalit/Materials: Kts. materiaalitaulukko/See the material table

Max. lämpötila/Temperature: Kts. materiaalitaulukko/See the material table

Max. sulkupaine-ero/Max. allowed shut-of pressure: 10 bar



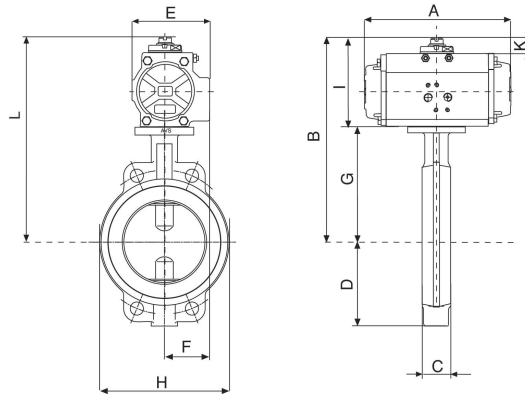
DN	Toimiläite- laippa ISO 5211 Top flange	A	B	C	D	E	G	H	L	M	N	O	P	Kg
50	F07	236	80	124	92	9	4,5	11	43	280	9	30	32	2,9
65	F07	255	89	134	106	9	10	11	46	280	9	30	32	4,1
80	F07	268	95	141	122	9	17,5	13	46	280	9	30	32	4,4
100	F07	302	114	156	150	11	24	13	52	280	9	30	32	4,7
125	F07	327	127	168	180	14	35	13	56	280	9	30	32	6,3
150	F07	356	140	184	205	14	47,5	13	56	280	9	30	32	7,9
200	F10	433	175	213	257	17	70	14	60	280	11	40	45	12,3
250	F10	509	220	244	316	22	91	14	68	-	11	-	45	19,5
300	F10	583	255	283	368	22	111,5	20	78	-	11	-	45	30,5
350	F12	680	267	368	436	27	129	20	78	-	13	-	45	42

SK LÄPPÄVENTTIILI

ja pneumaattinen toimilaite Valbia

SK BUTTERFLY VALVE

with pneumatic actuator Valbia



SK LÄPPÄVENTTIILI JA 2-TOIMINEN PNEUMAATTINEN TOIMILAITE VALBIA DA SK BUTTERFLY VALVE WITH DOUBLE ACTING PNEUMATIC ACTUATOR VALBIA DA

DN	VALBIA	A	B	C	D	E	F	H	K	L	I	Kg
50	DA 63	162	224	43	80	80	45	92	20	224	100	5
65	DA 63	162	234	46	89	80	45	106	20	234	100	6
80	DA 63	162	241	46	95	80	45	122	20	241	100	7
100	DA 75	207	273	52	114	94	52	150	20	273	117	8
125	DA 85	237	296	56	127	106	58	180	20	296	128	10
150	DA 100	271	325	56	140	123	68	205	20	325	141	13
200	DA 115	328	384	60	175	137	73	257	30	384	171	21
250	DA 125	366	427	68	220	148	80	316	30	427	183	30
300	DA 140	428	489	78	255	164	87	368	30	489	206	46

SK LÄPPÄVENTTIILI JA 1-TOIMINEN PNEUMAATTINEN TOIMILAITE VALBIA SR SK BUTTERFLY VALVE WITH SINGLE ACTING PNEUMATIC ACTUATOR VALBIA SR

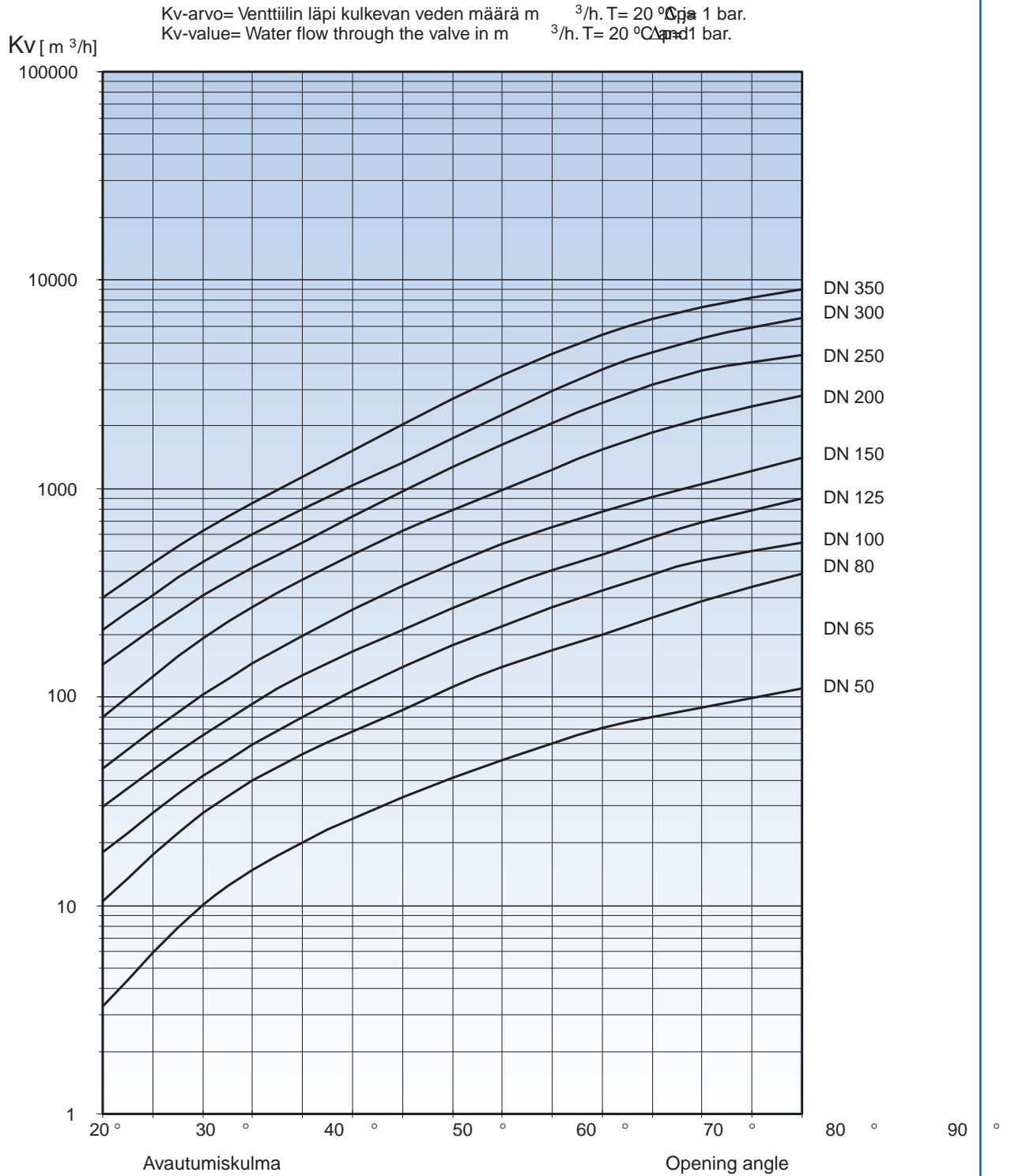
DN	VALBIA	A	B	C	D	E	F	H	K	L	M	Kg
50	SR 75	207	241	43	80	94	52	92	20	241	117	6
65	SR 85	237	262	46	89	106	58	106	20	262	128	8
80	SR 85	237	269	46	95	106	58	122	20	269	128	9
100	SR 100	271	297	52	114	123	68	150	20	297	141	12
125	SR 115	328	339	56	127	137	73	180	30	339	171	17
150	SR 125	366	367	56	140	148	80	205	30	367	183	22
200	SR 140	428	419	60	175	164	87	257	30	419	206	33

Suuremmat koot pyydettäessä.

Larger sizes on request.



LÄPPÄVENTTIILIT
KV-arvot. Sarja SK
BUTTERFLY VALVES
KV-values. Series SK



DN	50	65	80	100	125	150	200	250	300	350				
Avautumismomentti Nm ΔP= 10 bar. Opening torque Nm	20	27	35	52	74	110	200	370	530	770				