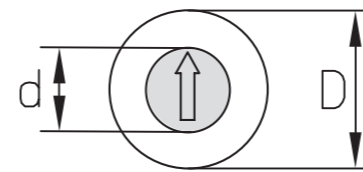
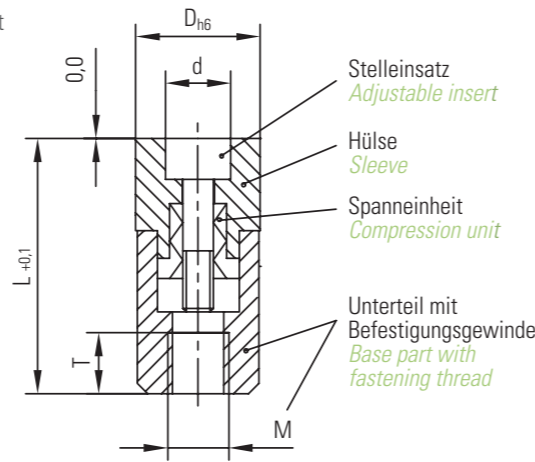
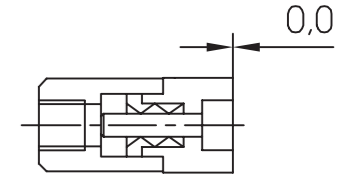


## DATI®-BESCHREIBUNG DATI®-DESCRIPTION

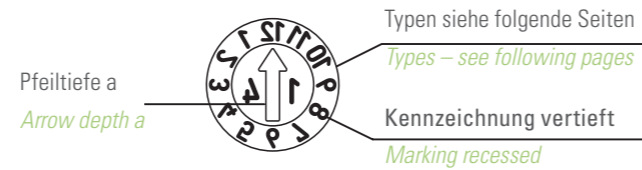
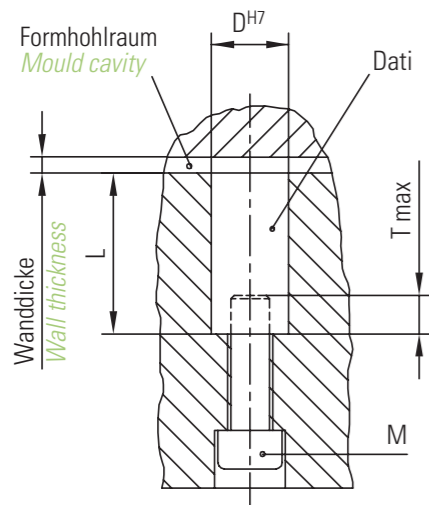
- Hülse mit Kennzeichnung
  - Stelleinsatz mit Anzeigepfeil. Der vertiefte Anzeigepfeil dient als Schraubschlitz zur Einstellung und zum Einsatzwechsel
  - Befestigungsgewinde
  - Spanneinheit, zum stufenlosen Arretieren des Stelleinsatzes
  - Werkstoff für Hülse und Stelleinsatz: 1.4034, gehärtet HRC 56 ± 2 rostfrei
  - Beschriftung spiegelbildlich
- Sleeve with identifier
  - Adjustable insert with indicator arrow. The recessed indicator arrow is used as a screw slot for adjustment and to change the insert
  - Fastening thread
  - Compression unit, for the infinite locking of the adjustable insert
  - Material for sleeve and adjustable insert: 1.4034, hardened HRC 56 ± 2 stainless
  - Inscription laterally reversed



Maßtabelle in mm Dimension table in mm									
D	3	4	5	6	8	10	12	16	mm
d	1,6	2,5	3,1	3,1	4,6	4,6	6,4	8,4	mm
L	14	14	17	17	20	20	25	33	mm
M	2	2	3	3	4	5	6	8	mm



## Montage Installation



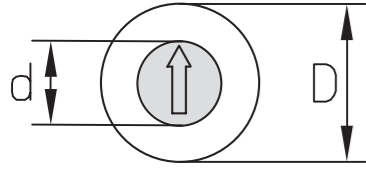
Maßtabelle in mm Dimension table in mm					
D	d	L	M	T	a
3	1,6	14	2	3	0,20
4	2,5	14	2	3	0,30
5	3,1	17	3	3	0,40
6	3,1	17	3	3	0,40
8	4,6	20	4	4	0,40
10	4,6	20	5	4	0,40
12	6,4	25	6	6	0,60
16	8,4	33	8	8	0,60

Typ Type	A		B		C		CC	
Anzeige Indicator	Monate + Jahr (z. B. Dez. 14) <i>Months + year (e.g. dec. 14)</i>		Monate (z. B. Dez.) verbunden mit Typ C (zeigt z. B. Dez. 14) <i>Months (e.g. dec.) connected with type C (displays e.g. Dec. 14)</i>		Jahr + 5 Jahre verbunden mit Typ B (zeigt z. B. Dez. 14) <i>Year + 5 years connected with type B (displays e.g. Dec. 14)</i>		Jahr + 11 Jahre verbunden mit Typ B (zeigt z. B. Dez. 14) <i>Year + 11 years connected with type B (displays e.g. Dec. 14)</i>	
D	Bestell-Nr. Order no.	Euro	Bestell-Nr. Order no.	Euro	Bestell-Nr. Order no.	Euro	Bestell-Nr. Order no.	Euro
3	A/2003/Jahr(Year)	39,00	B/2003/00	39,00	C/2003/Jahr(Year)+5	39,00	CC/2003/Jahr(Year)+11	39,00
4	A/2004/Jahr(Year)	39,00	B/2004/00	39,00	C/2004/Jahr(Year)+5	39,00	CC/2004/Jahr(Year)+11	39,00
5	A/2005/Jahr(Year)	39,00	B/2005/00	39,00	C/2005/Jahr(Year)+5	39,00	CC/2005/Jahr(Year)+11	39,00
6	A/2006/Jahr(Year)	39,00	B/2006/00	39,00	C/2006/Jahr(Year)+5	39,00	CC/2006/Jahr(Year)+11	39,00
8	A/2008/Jahr(Year)	39,00	B/2008/00	39,00	C/2008/Jahr(Year)+5	39,00	CC/2008/Jahr(Year)+11	39,00
10	A/2010/Jahr(Year)	39,00	B/2010/00	39,00	C/2010/Jahr(Year)+5	39,00	CC/2010/Jahr(Year)+11	39,00
12	A/2012/Jahr(Year)	43,00	B/2012/00	43,00	C/2012/Jahr(Year)+5	43,00	CC/2012/Jahr(Year)+11	43,00
16	A/2016/Jahr(Year)	43,00	B/2016/00	43,00	C/2016/Jahr(Year)+5	43,00	CC/2016/Jahr(Year)+11	43,00

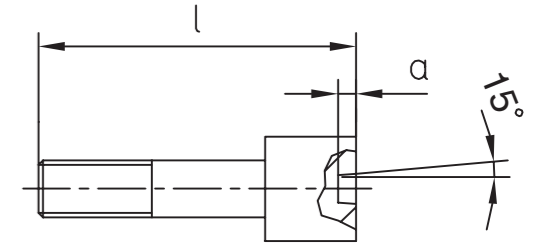
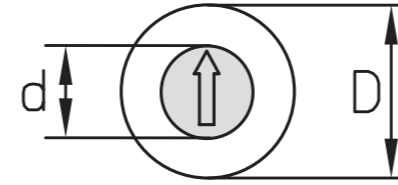
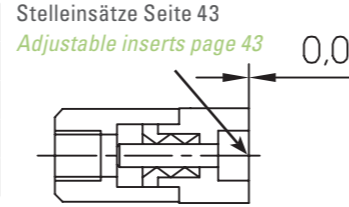
## SCHNELLWECHSELSYSTEM FAST CHANGING SYSTEM

			Der Stelleinsatz mit Jahreszahl wird zum Jahreswechsel durch Aus- und Eindrehen in Sekundenschnelle gewechselt. - Fertigung unterbrechen, Form öffnen - Stelleinsatz wechseln, Zeitraum einstellen - Fertigung fortsetzen - Kontrolle der Einstellung am Spritzteil
<b>Stelleinsatz eindrehen:</b> <ul style="list-style-type: none"> <li>• Rechts drehen</li> <li>• Maximal bis Anschlag</li> <li>• Automatische Spannung</li> <li>• Spannungsbereich 3 – 5 Umdrehungen</li> </ul> <b>To screw in adjustable insert:</b> <ul style="list-style-type: none"> <li>• Turn clockwise</li> <li>• Max. to end position</li> <li>• Tenses automatically</li> <li>• Tensioning range 3 – 5 turns</li> </ul>	<b>Stelleinsatz verdrehen:</b> <ul style="list-style-type: none"> <li>• Im Spannungsbereich rechts und links drehbar</li> <li>• Gewünschte Position einstellen</li> <li>• Bei Bedarf durch Drehen nach rechts nachspannen</li> </ul> <b>To turn adjustable insert:</b> <ul style="list-style-type: none"> <li>• Turn clockwise or counter clockwise</li> <li>• Set desired position</li> <li>• Reclamp if necessary by turning clockwise</li> </ul>	<b>Stelleinsatz wechseln:</b> <ul style="list-style-type: none"> <li>• Kontinuierlich nach links drehen</li> <li>• Stelleinsatz hebt sich</li> <li>• Stelleinsatz entnehmen</li> </ul> <b>To change adjustable insert:</b> <ul style="list-style-type: none"> <li>• Turn continuously counter clockwise</li> <li>• The adjustable insert will raise</li> <li>• Remove adjustable insert</li> </ul>	<b>At the end of each year, the adjustable insert with year is changed in a matter of seconds by removing and screwing it in.</b> <ul style="list-style-type: none"> <li>- Stop production, open mould</li> <li>- Change adjustable insert, set date</li> <li>- Continue production</li> <li>- Check setting on moulded part</li> </ul>

Typ Type	D + E		H + I		L + E		J	
Anzeige Indicator	Woche + Jahr (z. B. ergeben die Kombination aus den Zahlen 30 + 5: Kw 35/14) <i>Week + year (e.g. the combination of the numbers 30 + 5 results in 30 + 5: calendar week 35/14)</i>		Tage (z. B. 20 + 9 = 29 kombinierbar mit Typ A (zeigt z. B. 29. Dez. 14) <i>Days (e.g. 20 + 9 = 29) connected with type A (displays e.g. 29. dec. 14)</i>		Tage + Monate + Jahr (z. B. 25. Mai 14) <i>Days + month + year (e.g. 25. may 14)</i>		Schichtzahlen (z. B. 2. Schicht) <i>Shift numbers (e.g. 2nd shift)</i>	
D	Bestell-Nr. Order no.	Euro	Bestell-Nr. Order no.	Euro	Bestell-Nr. Order no.	Euro	Bestell-Nr. Order no.	Euro
3	D+E/2003/Jahr(Year)	78,00	H+I/2003/00	78,00	L+E/2003/Jahr(Year)	122,00	J/2003/00	39,00
4	D+E/2004/Jahr(Year)	78,00	H+I/2004/00	78,00	L+E/2004/Jahr(Year)	122,00	J/2004/00	39,00
5	D+E/2005/Jahr(Year)	78,00	H+I/2005/00	78,00	L+E/2005/Jahr(Year)	122,00	J/2005/00	39,00
6	D+E/2006/Jahr(Year)	78,00	H+I/2006/00	78,00	L+E/2006/Jahr(Year)	122,00	J/2006/00	39,00
8	D+E/2008/Jahr(Year)	78,00	H+I/2008/00	78,00	L+E/2008/Jahr(Year)	122,00	J/2008/00	39,00
10	D+E/2010/Jahr(Year)	78,00	H+I/2010/00	78,00	L+E/2010/Jahr(Year)	122,00	J/2010/00	39,00
12	D+E/2012/Jahr(Year)	86,00	H+I/2012/00	86,00	L+E/2012/Jahr(Year)	130,00	J/2012/00	43,00
16	D+E/2016/Jahr(Year)	86,00	H+I/2016/00	86,00	L+E/2016/Jahr(Year)	130,00	J/2016/00	43,00



Maßtabelle in mm <i>Dimension table in mm</i>	
D	3 4 5 6 8 10 12 16 mm
d	1,6 2,5 3,1 3,1 4,6 4,6 6,4 8,4 mm
L	14 14 17 17 20 20 25 33 mm
M	2 2 3 3 4 5 6 8 mm



Werkstoff:  
 1.4034, gehärtet HRC 56 ± 2 rostfrei  
*Material:  
 1.4034, hardened HRC 56 ± 2 stainless*

Typ <i>Type</i>	K		M		N		R	
Anzeige <i>Indicator</i>	Quartal + Jahr (z. B. 1. Quartal 14) <i>Quarter + year (e.g. 1. quarter 14)</i>	Kennbuchstaben A – M (Typ M) <i>Identifier letters A – M (type M)</i>	Kennbuchstaben N – Z (Typ N) <i>Identifier letters N – Z (type N)</i>	Kennzeichnung nach Wunsch z. B. Materialkennzeichnung <i>Identification according to customers preference e.g. material identification</i>				
D	Bestell-Nr. <i>Order no.</i>	Euro	Bestell-Nr. <i>Order no.</i>	Euro	Bestell-Nr. <i>Order no.</i>	Euro	Bestell-Nr. <i>Order no.</i>	Euro
3	K/2003/Jahr(Year)	39,00	M/2003/00	39,00	N/2003/00	39,00	R/2003/Zeichen(Symbol)	44,00
4	K/2004/Jahr(Year)	39,00	M/2004/00	39,00	N/2004/00	39,00	R/2004/Zeichen(Symbol)	44,00
5	K/2005/Jahr(Year)	39,00	M/2005/00	39,00	N/2005/00	39,00	R/2005/Zeichen(Symbol)	44,00
6	K/2006/Jahr(Year)	39,00	M/2006/00	39,00	N/2006/00	39,00	R/2006/Zeichen(Symbol)	44,00
8	K/2008/Jahr(Year)	39,00	M/2008/00	39,00	N/2008/00	39,00	R/2008/Zeichen(Symbol)	44,00
10	K/2010/Jahr(Year)	39,00	M/2010/00	39,00	N/2010/00	39,00	R/2010/Zeichen(Symbol)	44,00
12	K/2012/Jahr(Year)	43,00	M/2012/00	43,00	N/2012/00	43,00	R/2012/Zeichen(Symbol)	48,00
16	K/2016/Jahr(Year)	43,00	M/2016/00	43,00	N/2016/00	43,00	R/2016/Zeichen(Symbol)	48,00

Maßtabelle in mm <i>Dimension table in mm</i>	
D	3 4 5 6 8 10 12 16 mm
d	1,6 2,5 3,1 3,1 4,6 4,6 6,4 8,4 mm
L	9 10,5 13 13 14 14 17 23 mm
a	0,20 0,30 0,40 0,40 0,40 0,40 0,60 0,60 mm

### Stelleinsätze für DATI 2000 *Adjustable inserts for DATI 2000*

Typ <i>Type</i>	F		G		O	
Anzeige <i>Indicator</i>	Stelleinsatz mit Pfeil + Jahr <i>Adjustable inserts with arrow + year</i>	Stelleinsatz mit Pfeil ohne Jahr <i>Adjustable inserts with an arrow without year</i>	Stelleinsatz nach Kundenwunsch mit Zahlen und /oder Buchstaben <i>Adjustable inserts according to customer preference with numbers and /or letters</i>			
D	Bestell-Nr. <i>Order no.</i>	Euro	Bestell-Nr. <i>Order no.</i>	Euro	Bestell-Nr. <i>Order no.</i>	Euro
3	F/3/Jahr(Year)	8,50	G/3/00	8,50	O/3/Zeichen(Symbol)	11,00
4	F/4/Jahr(Year)	8,50	G/4/00	8,50	O/4/Zeichen(Symbol)	11,00
5	F/5/Jahr(Year)	8,50	G/5/00	8,50	O/5/Zeichen(Symbol)	11,00
6	F/6/Jahr(Year)	8,50	G/6/00	8,50	O/6/Zeichen(Symbol)	11,00
8	F/8/Jahr(Year)	8,50	G/8/00	8,50	O/8/Zeichen(Symbol)	11,00
10	F/10/Jahr(Year)	8,50	G/10/00	8,50	O/10/Zeichen(Symbol)	11,00
12	F/12/Jahr(Year)	9,50	G/12/00	9,50	O/12/Zeichen(Symbol)	14,00
16	F/16/Jahr(Year)	9,50	G/16/00	9,50	O/16/Zeichen(Symbol)	14,00

Typ <i>Type</i>	T		WT		Z	
Anzeige <i>Indicator</i>	Tage 1 – 31 <i>Days 1 – 31</i>	Wochentage 1 – 7 <i>Weekdays 1 – 7</i>	ohne Kennzeichnung <i>without markings</i>			
D	Bestell-Nr. <i>Order no.</i>	Euro	Bestell-Nr. <i>Order no.</i>	Euro	Bestell-Nr. <i>Order no.</i>	Euro
3	T/2003/00	39,00	WT/2003/00	39,00	Z/2003/00	31,00
4	T/2004/00	39,00	WT/2004/00	39,00	Z/2004/00	31,00
5	T/2005/00	39,00	WT/2005/00	39,00	Z/2005/00	31,00
6	T/2006/00	39,00	WT/2006/00	39,00	Z/2006/00	31,00
8	T/2008/00	39,00	WT/2008/00	39,00	Z/2008/00	31,00
10	T/2010/00	39,00	WT/2010/00	39,00	Z/2010/00	31,00
12	T/2012/00	43,00	WT/2012/00	43,00	Z/2012/00	35,00
16	T/2016/00	43,00	WT/2016/00	43,00	Z/2016/00	35,00

