



Drehstrom-Asynchronmotoren KOD  
Three-phase asynchronous motors KOD  
Moteurs triphasés asynchrones KOD



## GEORGII KOBOLD -Bauprogramm

<b>Servo-Winkelgetriebemotoren und Servo-Planetengetriebemotoren</b>	Drehstrom-Servo-Synchronmotoren mit integrierten Servogetrieben 10 – 215 Nm / 3 - 115 Nm
<b>Drehstrom-Servo-Synchronmotoren Torque-Motoren</b>	Stillstandsmoment 0,1 - 115 Nm 12 - 270 Nm, auch mit Bremse
<b>Drehstrom-Servo-Asynchronmotoren</b>	0,03 - 7 kW, auch mit Geber, Bremse und Fremdlüfter
<b>Servo- Synchron- und Asynchronmotoren in Edelstahlausführung</b>	Servo-Synchronmotoren Stillstandsmoment 0,25 - 21 Nm Servo-Asynchronmotoren 0,025 – 3 kW
<b>Bremsmotoren / <i>posistop</i>-Motoren</b>	0,09 - 4,0 kW / 0,01 -1,5 kW
<b>Drehstrom-Asynchronmotoren</b>	0,09 - 2,2 kW
<b>Drehfeldmagnete</b>	0,3 - 45 Nm, auch mit Bremse und Fremdlüfter
<b>Gleichstrommotoren</b>	0,04 - 1,5 kW, auch mit Bremse, Drehzahlgeber
<b>Getriebemotoren</b>	mit Drehstrom-Asynchron-, Brems- und Gleichstrommotoren 1,5 - 280 Nm
<b>Planetengetriebe / Kegelradgetriebe</b>	mit Drehstrom-Servomotoren 6 - 900 Nm
<b>Digitale Servoantriebe</b>	2 - 32 A, 0,75 – 22 kVA
<b>Analoge Kompakt-Servoregler</b>	2 - 20 A, 1,4 - 13,8 kVA
<b>Dezentrale Servoantriebe</b>	24 V - 60 V DC / 230 V AC
<b>Digitale Frequenzumrichter</b>	0,25 – 37 kW, für Asynchronmotoren
<b>Digitale Servo-Umrichter</b>	0,75 - 22,0 kW, für Asynchron- und Servomotoren
<b>Drehmomentsteller</b>	einphasig, für Drehfeldmagnete

## GEORGII KOBOLD -Range of products

<b>Angular geared servo motors and planetary geared servo motors</b>	Three-phase synchronous servo motors with integrated servo gear boxes 10 – 215 Nm / 3 - 115 Nm
<b>Three-phase servo motors</b>	Standstill torque 0.1 - 115 Nm
<b>Torque motors</b>	12 - 270 Nm, also available with brake
<b>Three-phase asynchronous servo motors</b>	0.03 - 7 kW, also available with encoder, brake and external fan
<b>Synchronous and asynchronous servo motors made from stainless steel</b>	Servo synchronous motors standstill torque 0.25 - 21 Nm Servo asynchronous motors 0.025 – 3 kW
<b>Brake motors / <i>posistop</i>-motors</b>	0.09 - 4.0 kW / 0.01 - 1.5 kW
<b>Three-phase asynchronous motors</b>	0.09 - 2.2 kW
<b>Asynchronous torque motors</b>	0.3 - 45 Nm, also available with brake and external fan
<b>D.C. motors</b>	0.04 - 1.5 kW, also available with brake and tachogenerator
<b>G geared motors</b>	With three-phase asynchronous motors, brake motors and D.C. motors 1.5 - 280 Nm
<b>Planetary gearboxes / bevel gearboxes</b>	With three-phase servo motors 6 - 900 Nm
<b>Digital servo drives</b>	2 - 32 A, 0.75 – 22 kVA
<b>Compact analog servo controllers</b>	2 - 20 A, 1.4 - 13.8 kVA
<b>Distributed servo drives</b>	24 V - 60 V DC / 230 V AC
<b>Digital frequency inverters</b>	0.25 - 37 kW, for asynchronous motors
<b>Digital servo inverters</b>	0.75 - 22.0 kW, for asynchronous and servo motors
<b>Torque adjusters</b>	Monophase, for asynchronous torque motors

## GEORGII KOBOLD -Programme de fabrication

<b>Servo-moteurs à réducteurs angulaires et à réducteurs planétaires</b>	Servo-moteurs triphasés synchrones avec servo-réducteurs intégrés 10 – 215 Nm / 3 - 115 Nm
<b>Servo-moteurs triphasés synchrones</b>	Couple à l'arrêt 0,1 – 115 Nm
<b>Electro-aimants à champ tournant</b>	12 - 270 Nm, également avec frein
<b>Servo-moteurs triphasés asynchrones</b>	0,03 – 7 kW, également avec encodeur, frein et ventilateur auxiliaire
<b>Servo-moteurs synchrones et asynchrones en exécution en acier fin</b>	Servo-moteurs synchrones couple à l'arrêt 0,25 - 21 Nm Servo-moteurs asynchrones 0,025 – 3 kW
<b>Motofreins / Moteurs <i>posistop</i></b>	0,09 - 4,0 kW / 0,01 - 1,5 kW
<b>Moteurs triphasés asynchrones</b>	0,09 – 2,2 kW
<b>Electro-aimants à champ tournant asynchrones</b>	0,3 - 45 Nm, aussi avec frein et ventilateur auxiliaire
<b>Moteurs à courant continu</b>	0,04 - 1,5 kW, aussi avec frein, dynamo tachymétrique
<b>Moto-réducteurs</b>	Avec moteurs triphasés asynchrones, motofreins et moteurs à courant continu 1,5 - 280 Nm
<b>Réducteurs planétaires / renvois d'angle</b>	Avec servo-moteurs triphasés 6 - 900 Nm
<b>Servocommandes numériques</b>	2 - 32 A, 0,75 – 22 kVA
<b>Servorégulateurs compacts analogiques</b>	2 - 20 A, 1,4 - 13,8 kVA
<b>Servocommandes décentralisées</b>	24 V - 60 V DC / 230 V AC
<b>Convertisseurs de fréquence numériques</b>	0,25 - 37 kW, pour moteurs asynchrones
<b>Servo-convertisseurs numériques</b>	0,75 - 22,0 kW, pour moteurs asynchrones et servo-moteurs
<b>Régulateurs de couple</b>	Monophasés, pour électro-aimants à champ tournant asynchrones

### - Drehstrom-Asynchronmotoren KOD Three-phase asynchronous motors KOD Moteurs triphasés asynchrones KOD

#### Mechanische Ausführung

##### Anbaunormen

Fußmotor DIN 42673, Flanschmotor DIN 42677 in Übereinstimmung mit der IEC-Publikation 72-1, CENELEC HD 231.

##### Achshöhentoleranz

-0,5 mm nach DIN 747.

##### Bauformen

Kurzzeichen nach EN 60034-7.

Lieferbare Bauformen siehe S. 8-12.

Die Motoren der Grundbauformen IM B 3, IM B 5 und IM B 14 können unverändert für die Bauformen IM B 6, IM B 7, IM B 8, IM V 5, IM V 6 sowie IM V 1, IM V 3 und IM V 18, IM V 19 verwendet werden.

##### Flanschgenauigkeit

Normal nach DIN 42 955

Erhöhte Genauigkeit auf Wunsch.

##### Klemmenkasten

Schutzart IP 55 nach EN 60034-5. Anbau- lage normal: Rechts, bei Blick auf A-Seite (Bauform IM B 3), links oder oben auf Wunsch. 5 Einführungsöffnungen: Nach 1 Seite je 2, nach 3 Seiten je 1.

KOD 3.., KOD 4.. 4xM20x1,5, 1x M16 x 1,5  
KOD 5.. bis KOD 7.. M20 x 1,5

Bestückung: 5 Verschluss-Schrauben nach EN 60423.

##### Kühlungsart

Mantelkühlung durch doppelwandiges Ge- häuse. Auf Wunsch Ausführung mit Fremd- kühlung durch B- seitig anmontierte Fremd- lüfter.

Bei Frequenzumrichterbetrieb ist im Dreh- zahlbereich unter 50% der Nennzahl- zahl ein Fremdlüfter erforderlich.

##### Kugellager

Reihe 62.. 2Z P6E nach DIN 42966, Fett- füllung für ca. 20.000 Betriebsstunden.

Baugröße	A-Seite	B-Seite
KOD 3..	6200 2Z	6200 2Z
KOD 4..	6201 2Z	6201 2Z
KOD 5..	6202 2Z	6201 2Z
KOD 6..	6204 2Z	6202 2Z
KOD 7..	6205 2Z	6204 2Z

##### Lagerschmierung

Hochtemperatur-Schmierfett, Gebrauchs- temperaturbereich nach DIN 51825 -40°C bis 180°C.

##### Lackierung

Schwarz matt, RAL 9005

##### Lagerschilde und Gehäuse

Hochwertige Leichtmetall-Legierung.

##### Schwingstärke

Nach EN 60034-14. Mit voller Paßfeder dynamisch ausgewuchtet. In Normalaus- führung haben Motoren mit einer Dreh- zahl: Schwingstärkestufe R, auf Wunsch Schwingstärkestufe S. Polumschaltbare Motoren: Schwingstärkestufe N.

##### Rotor

Verwendung eines Widerstandsläufers zur Erzielung eines höheren Anlaufmomentes bei vermindertem Anlaufstrom auf Wunsch. (Bei hochpolumschaltbaren Mo- toren serienmäßig. Siehe Katalog Brems- motoren).

#### Mechanical data

##### Mounting standards

Foot motor DIN 42673, Flange motor DIN 42677 in accordance with the IEC-Publication 72-1, CENELEC HD 231.

##### Shaft height tolerance

-0.5 mm in accordance with DIN 747.

##### Types of construction

Abbreviation according to EN 60034-7.

Available types of construction see s. 8-12.

The motors of the basic construction type IM B 3, IM B 5 and IM B 14 can be used in- variably for the construction type IM B 6, IM V 5, IM V 6 and IM V 18, IM V 19.

##### Flange accuracy

Normally in accordance with DIN 42 955 in- creased accuracy on request.

##### Terminal Box

Protection type IP 55 EN 60034-5. Surface mounted position normal: right, with view of A-side (construction type IM B), left or above on request. 5 Entry holes: To 1 side every 2, to 3 Sides every 1.

KOD 3.., KOD 4.. 4xM20x1,5, 1x M16 x 1,5  
KOD 5.. to KOD 7.. M20 x 1,5

Mounting: 5 fastening screws to EN 60423

##### Cooling Method

Jacket cooling by double-walled housing. On request, design with external fan laterally mounted on B- side.

With frequency inverter operation, an exter- nal fan is requisitely in the speed range be- low 50% of the rated speed.

##### Ball Bearing

Row 62.. 2Z P6E according to DIN 42966, change of lubrication ca. 20,000 hours of service

Frame size	A-Side	B-Side
KOD 3..	6200 2Z	6200 2Z
KOD 4..	6201 2Z	6201 2Z
KOD 5..	6202 2Z	6201 2Z
KOD 6..	6204 2Z	6202 2Z
KOD 7..	6205 2Z	6204 2Z

##### Bearing lubrication

High temperature grease, operating tempera- ture range according to DIN 51825 -40°C to 180°C.

##### Paint finish

Mat black, RAL 9005

##### Endshields and housing

High quality light-metal alloy

##### Vibration intensity

According to EN 60034-14. Dynamically balanced with full fitted key. In normal design motors with rotational speed: Oscillating strength level R, Oscillating strength level S on request. Pole-changeable motors: Oscil- lating strength level N.

##### Rotor

Use of a resistance runner to the attainment of a higher starting torque with decreased starting current, on request. (with positop motors, standardized see brake motors catalogue).

#### Exécution mécanique

##### Normes de montage

Moteur normal DIN 42673, moteur à bride DIN 42677 en conformité avec la publication IEC 72-1, CENELEC HD 231.

##### Tolérance verticale de l'arbre

-0,5 mm selon DIN 747.

##### Formes de construction

Symbole selon EN 60034-7. Formes de cons- truction livrables, voir tableau page 8-12. Les moteurs des formes de construction de base IM B 3, IM B 5 et IM B 14 peuvent être utilisés sans modification pour les formes de construction IM B 6, IM B 7, IM B 8, IM V 5, IM V 6 ainsi que pour IM V 1, IM V 3 et IM V 18, IM V 19.

##### Précision de la bride

Normale selon DIN 42 955

Précision supérieure sur demande.

##### Boîte de bornes

Type de protection IP 55 selon EN 60034-5. Po- sition de montage normale: droite, pour une vue sur la face A (forme de construction IM B 3), gauche ou supérieure sur demande. 5 orifices d'entrée: sur 1 côté, 2 respectivement, sur 3 cô- tés, 1 respectivement.

KOD 3.., KOD 4.. 4xM20x1,5, 1x M16 x 1,5  
KOD 5.. à KOD 7.. M20 x 1,5

Composants: 5 vis de fermeture selon EN 60423.

##### Mode de refroidissement

Refroidissement de la chemise par la carcasse à double paroi. Sur demande, exécution avec re- froidissement forcé par des ventilateurs auxiliai- res montés sur la face B.

Lors du fonctionnement du convertisseur de fré- quence, un ventilateur auxiliaire est requis dans la gamme de régimes inférieure à 50% de la vi- tesse de régime nominale.

##### Roulement à billes

Ligne 62.. 2Z P6E selon DIN 42966, remplissage de graisse pour env. 20 000 heures de fonction- nement.

Taille	Face A	Face
KOD 3..	6200 2Z	6200 2Z
KOD 4..	6201 2Z	6201 2Z
KOD 5..	6202 2Z	6201 2Z
KOD 6..	6204 2Z	6202 2Z
KOD 7..	6205 2Z	6204 2Z

##### Graissage des roulements

Graisse lubrifiante à température élevée, plage de température d'utilisation selon DIN 51825 - 40°C à 180°C.

##### Peinture

Noir mat, RAL 9005

##### Flasques et carcasses

Alliage léger de qualité supérieure.

##### Amplitude des vibrations

Selon EN 60034-14. Equilibrage dynamique avec clavette entière. En exécution normale, les moteurs à régime ont une amplitude des vibra- tions R (amplitude des vibrations S sur de- mande). Les moteurs à commutation de polarité ont une amplitude des vibrations N.

##### Rotor

Sur demande, utilisation d'un rotor à résistance élevée pour obtenir un couple de démarrage éle- vé lorsque le courant de démarrage est diminué. (en série pour les moteurs à haute commutation de polarité. Voir le catalogue des moteurs-frein).

## Schutzart

Nach IEC 34 T. 5 bzw. DIN VDE 0530 T. 5

Motor	IP 54, auf Wunsch IP 55
Schalter	IP 54
Fremdlüfter	IP 54, Baugröße 80 und 90 IP 55.

## Wellenende

Nach DIN 748 T. 3, jedoch genauere Passung k5. Zentrierung mit Gewinde ähnlich DIN 332 T. 2.

## CE- Kennzeichnung

Nach Maschinenrichtlinie und Niederspannungsrichtlinie.

## Elektrische Ausführung

### Vorschriften

Die Motoren sind Drehstrom-Kurzschlussläufer-Motoren. Sie entsprechen den „Bestimmungen für elektrische Maschinen“ DIN VDE 0530 und den meisten ausländischen Vorschriften. CSA-Approval liegt für Motoren ohne Fremdlüfter der Baugrößen 56-90 vor. Zur Umsetzung der EU-Richtlinie 640/2009 bietet Georgii Kobold für Motoren ohne Fremdlüfter der Baugrößen 56-90 vor. Zur Umsetzung der EU-Richtlinie 640/2009 bietet Georgii Kobold 2-, 4- und 6-poligen KOD-Motoren, die nicht polumschaltbar sind, mit einer Leistung von 750 W oder mehr und einer Auslegung für 50 Hz bzw. 60 Hz und S1-Betrieb ausschließlich in IE2-konformer Ausführung an.

### Spannung

Normalspannung: 230/400 V bzw. 400 V für polumschaltbare Motoren (DIN IEC 38)

### Frequenz

Standard 50 Hz. Die Motorwicklungen sind auch für andere Frequenzen ausführbar, wobei sich bei entsprechender Auslegung im Bereich 40 bis 60 Hz Leistung und Drehzahl proportional mit der Frequenz ändern. Für 50 Hz gewickelte Motoren können an 60 Hz angeschlossen werden. Bei gleicher Netzspannung kann der Motor (20% höhere Drehzahl) mit Nennleistung belastet werden.  $I_A/I_N$ ,  $M_A/M_N$  und  $M_K/M_N$  gehen dabei um ca. 17% zurück. Ist die 60-Hz-Netzspannung um 20% höher als die 50-Hz-Netzspannung, kann die Listenleistung um etwa 20% erhöht werden. 60-Hz-Motoren können bei Nennspannung normalerweise nicht an 50 Hz betrieben werden.

### Isolation

Wärmeklasse F nach DIN VDE 0530. Für Einsatz in tropischen Gebieten geeignet. Verstärkter Tropenfeuchtschutz auf Wunsch.

### Leistung

Die angegebenen Motornennleistungen ergeben eine Erwärmung der Wicklung lediglich bis zur Wärmeklasse B-Grenze, obgleich höherwertige Isolierstoffe nach Wärmeklasse F verwendet werden. Beachten Sie hierzu die Anmerkungen unter „Servicefaktor“. Es gelten die Bedingungen nach DIN VDE 0530: Aufstellungsort unter 1000 m über NN, Kühllufttemperatur unter 40°C, Betriebsart S1.

## Betriebsarten

Für Drehstrommotoren sind außer Dauerbetrieb S1 die wichtigsten Betriebsarten:

Aussetzbetrieb S3...% (ein Betrieb aus einer Folge gleichartiger Spiele, von denen jedes eine Zeit mit konstanter Belastung, und eine Pause umfasst, wobei der Anlaufstrom die Erwärmung nicht merklich

## Protection class

According to IEC 34 T. 5 and. DIN VDE 0530 T. 5 resp.

Motor	IP 54, on request IP 55
Switch	IP 54
External fan	IP 54, Frame size 80 and 90 IP 55.

## Shaft end

According to DIN 748 T. 3, however, a more precise fit k5. Centring with thread similar to DIN 332 T. 2.

## CE- Labelling

According to machine guideline and low voltage guideline

## Electrical data

### Regulations

The motors are three-phase, squirrel-cage induction motors. They comply with the DIN VDE 0530 Regulations for Electrical Machines and with most foreign regulations. CSA Approval exists for all motors in frame sizes 56-90 without external blowers. To implement the EU directive 640/2009, Georgii Kobold offers all non-pole changing 2-, 4- and 6-pole KSA motors exclusively in commutation of poles, with a continuously-operating, 50/60 Hz, non-pole-changing motors rated at 750 W or greater are compliant.

### Voltage

Normal voltage: 230-400 V resp. 400 V for pole-changing motors (DIN IEC 38)

### Frequenz

Standard 50 Hz. The motor windings apply also for other frequencies, whereby they change in accordance with output and speed proportionally with the frequency range of 40 to 60 Hz. 50 Hz wound engines can be connected to 60 Hz. Considering the same mains voltage the motor can be charged with supply voltage (20% higher speed).  $I_A/I_N$ ,  $M_A/M_N$  and  $M_K/M_N$  decrease of approx. 17%. If the 60-Hz mains voltage is approx. 20% higher than the 50-Hz mains voltage, the rated performance can be increased by approx. 20%. 60-Hz motors can normally not be operated at 50 Hz with the mains supply voltage.

### Insulation

Insulation class F according to DIN VDE 0530. Suitable for use in tropical climates. Reinforced tropical moisture protection on request.

### Performance

The specified motor ratings result in a temperature increase of the winding only up to the thermal class B limit, although insulates of a superior grade are used in accordance with thermal class F. Please refer in this case to the remarks made under "Service factor". The conditions according to DIN VDE 0530 are valid: At an altitude below 1000 m above sea level, at an ambient temperature below 40°C, duty classification S1.

## Modes of operation

For three-phase motors except for continuous service S1 the most important modes of operation are:

intermittent duty S3...% (a duty from a sequence of homogeneous cycles, of which each covers a time with a constant load and a pause, whereas the starting current does not have a remarkable influence on the in-

## Type de protection

Selon IEC 34 T. 5 et/ou DIN VDE 0530 T. 5

Moteur	IP 54, IP 55 sur demande
Interrupteur	IP 54
Ventilateur auxiliaire	IP 54, Taille 80 et 90 IP 55.

## Bout d'arbre

Selon DIN 748, partie 3, toutefois, ajustage plus exact k5. Centrage avec taraudage semblable à DIN 332, partie 2.

## Certification CE

Selon la directive relative aux machines et la directive relative à la basse tension.

## Exécution électrique

### Prescriptions

Les moteurs sont du triphasés à induit en court-circuit. Ils sont conformes aux « directives relatives aux machines électriques » DIN VDE 0530 et à la plupart des directives étrangères. Il existe une certification CSA pour les moteurs sans ventilateur séparé de tailles 56 à 90. Afin de répondre à la directive CEE 640/2009, Kobold offre tous les moteurs 2-4 et 6 pôles, qui n'ont pas de commutation de pôles, avec une puissance de service S1 uniquement sur les exécutions conformes à IE2.

### Tension

Tension normale : 230/400 V ou 400 V pour les moteurs à commutation de polarité (DIN IEC 38)

### Fréquence

Standard 50 Hz. Les bobines du moteur sont également exécutables pour d'autres fréquences. Toutefois, pour une conception correspondante dans l'écart de 40 à 60 Hz, la puissance et la vitesse de rotation changent proportionnellement à la fréquence. Des moteurs embobinés pour 50 Hz peuvent être connectés à 60 Hz. A une tension similaire du réseau, le moteur (vitesse de rotation supérieure de 20%) peut être chargé avec la puissance nominale. Ce faisant,  $I_A/I_N$ ,  $M_A/M_N$  et  $M_K/M_N$  diminuent d'environ 17%. Si la tension nominale de 60-Hz est de 20% supérieure à la tension nominale de 50-Hz, la tension nominale peut être augmentée d'environ 20%. Normalement, à la tension nominale, les moteurs de 60 Hz ne peuvent pas être connectés à 50 Hz.

### Isolation

Classe d'isolation thermique F selon DIN VDE 0530. Apte à être utilisé dans des régions tropicales. Protection renforcée contre l'humidité tropicale sur demande.

### Puissance

Les puissances nominales indiquées du moteur donnent uniquement une hausse de la température d'enroulement allant jusqu'à la classe d'isolation thermique B bien que des isolants de valeur supérieure selon la classe d'isolation thermique F sont utilisés. A cet effet, respectez les remarques de la partie "Facteur de service". Les conditions conformes à DIN VDE 0530 s'appliquent : Site d'implantation en dessous de 1000 m au-dessus du niveau de la mer, température de l'air de refroidissement en dessous de 40°C, mode d'exploitation S1.

## Modes d'exploitation

Pour les moteurs triphasés, outre la marche continue S1, les modes d'exploitation les plus importants sont :

service intermittent S3...% (fonctionnement d'une série de jeux similaires dont chacun englobe une durée avec une charge constante et une pause, sachant que le courant de démarrage n'influence pas sensiblement l'augmentation de tempéra-

beeinflusst).

Aussetzbetrieb S4...%, FI..., (ein Betrieb Intermittent duty S4...%, FI..., (a duty similar to S3, jedoch mit einer merklichen Anlaufzeit pro Spiel). Der Betriebsart ist die Einschaltdauer (ED) in % und bei S4 zusätzlich der Trägheitsfaktor (FI) anzufügen.

**Servicefaktor** (thermische Reserve)

Die elektrisch-magnetische Auslegung der Motoren entspricht einem Einsatz bei Dauerbetrieb S1 mit nicht mehr als 5 c/h betrieben, kann die Nennleistung um den Servicefaktor, der in den Typenauswahl-Tabellen angegeben ist, erhöht werden. Ein Motor KOD 646 ist mit 1,15 x 0,55 kW = 0,63 kW bei Dauerbetrieb S1 belastbar.

**Wicklungsschutz**

W bzw. WK, auf Wunsch lieferbar. Mehrere im Wickelkopf eingebaute, untereinander in Reihe geschaltete Thermoselbstschalter (W) bzw. Kaltleiter (WK). Wird die zulässige Wicklungstemperatur überschritten, öffnen die mit ca. 1 A belastbaren Schaltkontakte (W) bzw. es wird ein Auslösegerät (nicht im Lieferumfang enthalten) durch eine sprungartige Veränderung des Kaltleiterwiderstandes zum Ansprechen gebracht (WK).

**Bremse**

Auf Wunsch lieferbar. Bitte informieren Sie sich im Katalog Bremsmotoren.

**Fremdlüfter**

Zur Fremdkühlung von Motoren der Baugröße 63, 71, 80 und 90 stehen Fremdlüfter zur Verfügung. Der elektrische Anschluss erfolgt über einen Stecker.

Spannung (Standard) 230 V 50 Hz, Sonderanspannungen 110-400 V 50 Hz bzw. 110-480 V 60 Hz). Schutzart IP 54, bei Baugröße 80 und 90 IP 55.

Baugröße	Teile-Nr.	Leistung, VA
63	084054-150	21
71	084033-150	28
80	084034-150	95
90	084035-150	110

crease in temperature).

Service intermittent duty S4...%, FI..., (a duty similar to S3, however with a noticeable warm-up time per cycle) The mode of operation is the cyclic duration (ED) in % and the additional inertia factor (FI) to be added with S4.

**Service factor** (thermal reserve)

The electro-magnetic design of the motors corresponds to the use of a higher switch count per hour. If the motors run in continuous operation S1 with not more than 5 c/h, the rated power can be raised by the service factor listed in the type selection table. For a motor of KOD 646 a maximum of 1.15 x 0.55 kW can be considered by continuous operation. S1.

**Winding protection**

W and/or WK, available on request. Several thermal circuit breakers (W) and/or thermistors (WK) are built into the winding head, placed behind one another in a series. If the permissible winding temperature is being exceeded, switch contacts, loadable with approx. 1 A open, and a tripping device (not included in the scope of supply) is being released respectively by means of a sudden change in the thermistor's resistance to the reaction.

**Brake**

Available on request. Please refer to our catalogue brake motors.

**External fan**

External fans are optional available for the optional external cooling of motors of a frame size 63, 71, 80 and 90.

The electrical connection is carried out by a plug. Voltage (standard) 230 V, 50 Hz, special voltages 110-400 V 50 Hz and 100-480 V 60 Hz). Protection class IP 54, with frame size 80 and 90 IP 55.

Frame size	Part no.	Performance, VA
63	084054-150	21
71	084033-150	28
80	084034-150	95
90	084035-150	110

**Switch**

Anstelle des Klemmenkastens können die Motoren mit aufgebautem, gekapseltem Schalter in Schutzart IP 54 geliefert werden.

ture).

Service intermittent S4...%, FI..., (fonctionnement du type S3, toutefois avec une période initiale sensible par jeu). Le temps de fonctionnement (ED) doit être ajouté en % au mode de fonctionnement, de même que le facteur d'inertie (FI) en supplément pour S4.

**Facteur de service** (réserve thermique)

La conception électromagnétique des moteurs est adéquate pour une utilisation en cas d'un nombre d'opérations élevé par heure. Si les moteurs ne sont pas exploités à plus de 5 c/h en marche continue S1, la puissance nominale autour du facteur de service indiqué dans les tableaux de sélection de types peut être augmentée. Un moteur KOD 646 peut donc supporter la charge 1,15 x 0,55 kW = 0,63 kW en marche continue S1.

**Protection des enroulements**

W ou WK, disponible sur demande. Plusieurs interrupteurs automatiques thermiques (W) ou résistances CTP (WK) montés dans la tête de bobine, couplés en série les uns sous les autres. Si la température admissible de l'enroulement est dépassée, les contacts de commutation de commande (W) ayant une capacité de charge d'environ 1 A s'ouvrent ou un dispositif de déclenchement (non compris dans la livraison) se déclenche grâce à une modification brusque de la résistance CTP (WK).

**Frein**

Disponible sur demande. Pour toute information, veuillez vous reporter au catalogue des moteurs-frein.

**Ventilateurs séparés**

Des ventilateurs auxiliaires sont à disposition pour assurer le refroidissement optionnel des moteurs des tailles 63, 71, 80 et 90.

L'alimentation électrique s'effectue par l'intermédiaire d'une fiche mâle.. Tension (standard) 230 V 50 Hz, tensions spéciales 110-400 V 50 Hz ou 110-480 V 60 Hz. Type de protection IP 54, pour les tailles 80 et 90 IP 55.

Taille	N° de pièce	Puissance, VA
63	084054-150	21
71	084033-150	28
80	084034-150	95
90	084035-150	110

**Schalter**

**Interrupteur**

Au lieu de la boîte de bornes, les moteurs peuvent être livrés avec un interrupteur en saillie entièrement fermé de type de protection IP 54.

Schalterart Switch variant Genre d'interrupteur	Schaltertyp Switch type Type d'interrupteur	Motor Motor Moteur	Zulässiger Spannungsbereich, V AC Acceptable voltage range, V AC Gamme de tensions admissible, V AC
Ausschalter On-Off Switch Commutateur disjoncteur	DAD 6	KOD 3 ... KOD 5	42 ... 500
		KOD 6, KOD 7	110 ... 500
Wendeschalter Reverse gears Combinateur d'inversion	DUD 5	KOD 3, KOD 4	42 ... 500
		KOD 5	42 ... 500
Polumschalter Pole switch Inverseur de pôles	DPD 5	KOD 6, KOD 7	110 ... 500
		KOD 4	42 ... 500
		KOD 5	42 ... 500
		KOD 6, KOD 7	110 ... 500

## Aufbau der Typenbezeichnung *Structure of the type designation* *Structure de la désignation du type*

### Beispiel • *Example* • *Exemple*

**KOD 3 2 5 -1A /WK /VT/Sx**

Motorgrundtyp  
*Basic motor type*  
*Type de base moteur*

Baugröße  
*Frame size*  
*Taille*

Polzahl  
*Number of poles*  
*Nombre de pôles*

Paketlänge in cm  
*Length of stator laminations stack in cm*  
*Longueur de l'empilage en cm*

Änderungszustand  
*Modification state*  
*État de la modification*

Varianten der Grundtype, auf Anfrage: W Wicklungsschutz (Öffner)  
WK Wicklungsschutz PTC Kaltleiter  
*Variants of the basic type, on request: W Winding protection (break contact)*  
*WK Winding protection PTC-thermistors*  
*Variantes du type de base, sur demande: W Protection de la bobine (contact de rupture)*  
*WK Protection de la bobine plusieurs résistances PTC*

Zusatzbezeichnungen: VT verstärkter Tropenfeuchtschutz  
FW Feinwuchtung  
*Auxiliary designations: VT increased moisture protection for tropical climates*  
*FW precision balancing*  
*Désignations supplémentaires: VT protection renforcée contre l'humidité tropicale*  
*FW équilibrage de précision*

mechanische und elektrische Sonderausführungen, auf Anfrage  
*Special mechanical and electrical versions on request*  
*Exécutions spéciales mécaniques et électriques, sur demande*

### Erläuterungen zu den technischen Daten

### *Explanations concerning the technical data*

### *Explications sur les caractéristiques techniques*

$n_N$	[1/min]	Nenndrehzahl / <i>Rated speed</i> / <i>Vitesse nominale</i>
$P_N$	[kW]	Nennleistung / <i>Rated power</i> / <i>Puissance nominale</i>
$I_N$	[A]	Nennstrom 400 V / <i>Rated current 400 V</i> / <i>Courant nominal 400 V</i>
$M_N$	[Nm]	Nenndrehmoment / <i>Rated torque</i> / <i>Couple nominal</i>
$\cos \varphi$		Leistungsfaktor / <i>Power factor</i> / <i>Facteur de puissance</i>
$\eta$	[%]	Wirkungsgrad / <i>Efficiency factor</i> / <i>Rendement</i>
$I_A/I_N$		Anzugsstrom/Nennstrom / <i>Pick-up current/rated current</i> / <i>Courant d'actionnement/courant de mesure</i>
$M_A/M_N$		Anzugsmoment/Nennmoment / <i>Starting torque/rated torque</i> / <i>Couple d'actionnement/couple de mesure</i>
J	[10 <sup>-4</sup> kgm <sup>2</sup> ]	Massenträgheitsmoment / <i>Moment of inertia NRC</i> / <i>Moment d'inertie</i>
m	[kg]	Motorgewicht / <i>Motor weight</i> / <i>Poids du moteur</i>
SF		Servicefaktor / <i>Service factor</i> / <i>Facteur de service</i>

## Typenauswahl

## Type selection

## Choix du type

### Motoren mit einer Drehzahl

### Motors with one speed

### Moteurs à un régime

Baugröße Frame Size Taille	Typ Type Type	$n_N$	$P_N$	$I_N$ 400 V	$M_N$	$\cos \varphi$	$\eta$	$I_A/I_N$	$M_A/M_N$	J	$m$ IM B 3	SF
DIN/IEC		[1/min]	[kW]	[A]	[Nm]		[%]			[10 <sup>-4</sup> kgm <sup>2</sup> ]	[kg]	
56	<b>KOD 325</b>	2800	0,12	0,43	0,41	0,70	57,5	2,8	2,1	1,1	3,1	1,10
56	<b>KOD 328</b>	2800	0,22	0,72	0,75	0,67	65,8	3,4	2,5	1,4	4,3	1,10
63	<b>KOD 425</b>	2800	0,25	0,75	0,85	0,73	65,9	3,7	2,8	1,8	4,1	1,10
71	<b>KOD 524</b>	2800	0,37	1,10	1,26	0,76	63,9	3,1	1,9	2,7	4,8	1,06
71	<b>KOD 526</b>	2800	0,55	1,70	1,88	0,69	67,7	4,8	2,8	3,5	5,7	1,10
80	<b>KOD 625-A</b>	2800	0,75	1,7	2,50	0,79	80,1	3,9	2,3	8,0	8,0	1,19
80	<b>KOD 627-A</b>	2800	1,1	2,5	3,65	0,77	82,3	4,4	2,9	9,8	9,5	1,20
90L	<b>KOD 7210-A</b>	2800	2,2	4,1	7,40	0,93	84,0	6,2	3,2	25,0	17,4	1,27
56	<b>KOD 346-A</b>	1400	0,09	0,37	0,61	0,61	57,5	2,8	2,8	1,2	3,2	1,30
63	<b>KOD 444-A</b>	1400	0,12	0,47	0,82	0,65	56,7	2,6	2,1	2,3	3,7	1,16
63	<b>KOD 446-A</b>	1400	0,18	0,64	1,23	0,68	59,7	3,1	2,4	3,0	4,5	1,15
71	<b>KOD 546-C</b>	1400	0,25	0,78	1,70	0,68	68,0	3,8	2,5	5,3	5,3	1,35
71	<b>KOD 548-C</b>	1400	0,37	1,10	2,52	0,68	71,4	4,3	2,4	6,5	6,4	1,18
80	<b>KOD 646</b>	1400	0,55	1,6	3,75	0,72	68,9	4,2	2,2	13,0	8,0	1,15
80	<b>KOD 648*</b>	1400	0,75	2,0	5,2	0,73	74,2	4,3	2,4	16,0	9,6	1,23
80	<b>KOD 649-A</b>	1400	0,75	1,8	5,0	0,76	80,8	4,4	1,8	17,5	10,4	1,23
90S	<b>KOD 747-B</b>	1400	1,1	2,7	7,3	0,71	82,4	4,3	1,9	27,3	13,1	1,16
90L	<b>KOD 7410-B</b>	1400	1,5	3,65	9,9	0,75	83,1	4,5	1,8	35,8	16,4	1,26
90L	<b>KOD 7413-B</b>	1400	2,2	5,2	14,5	0,72	84,8	4,5	1,9	44,3	19,7	1,30
63	<b>KOD 465</b>	900	0,09	0,51	0,95	0,56	45,5	2,0	1,2	3,0	3,9	1,10
63	<b>KOD 467</b>	900	0,12	0,57	1,27	0,54	56,3	2,1	1,3	4,0	4,7	1,25
71	<b>KOD 568</b>	900	0,25	0,95	2,65	0,67	56,7	2,4	1,6	9,0	6,3	1,30
80	<b>KOD 666-A</b>	900	0,37	1,4	3,39	0,60	63,6	3,3	2,5	17,5	7,9	1,11
80	<b>KOD 669-A</b>	900	0,55	2,0	5,84	0,60	66,1	3,5	2,6	24,2	9,8	1,28
90S	<b>KOD 767-B</b>	900	0,75	1,85	7,66	0,79	77,1	4,1	2,0	39,3	13,0	1,30
90L	<b>KOD 7610-B</b>	900	1,1	2,7	11,1	0,74	79,1	4,3	2,1	51,8	16,3	1,20
71	<b>KOD 588</b>	700	0,12	0,81	1,64	0,57	37,5	2,1	1,8	9,0	6,3	1,15
80	<b>KOD 689-A</b>	700	0,25	1,4	3,4	0,47	54,8	2,9	3,3	24,2	10,0	1,26
80L	<b>KOD 7810-A</b>	700	0,55	1,9	7,5	0,56	74,6	3,5	3,4	51,8	16,2	1,45

\* ) außer der IE2 Norm, nur für Ersatz der gleichen Motoren wenn Einsatz von KOD 649-A nicht möglich ist

\* ) except the norm IE2, only for substitute of the same motors if application of KOD 649-A is not possible

\* ) à part la norme IE2, seulement pour le dédommagement des mêmes moteurs si l'engagement du KOD 649-A n'est pas possible

### Motoren polumschaltbar

### 2 Drehzahlen, Dahlanderschaltung $\Delta/YY^*$

### Pole-changeable motors

### 2 speeds, Dahlander pole-changing $\Delta/YY^*$

### Moteurs à commutation de polarité

### 2 régimes, couplage Dahlander $\Delta/YY^*$

Baugröße Frame Size Taille	Typ Type Type	$n_{N1}/n_{N2}$	$P_{N1}$	$P_{N2}$	$I_{N1}$ (400 V)	$I_{N2}$ (400 V)	$M_{N1}$	$M_{N2}$	J	$m$ IM B 3
DIN/IEC		[1/min]	[kW]	[kW]	[A]	[A]	[Nm]	[Nm]	[10 <sup>-4</sup> kgm <sup>2</sup> ]	[kg]
63	<b>KOD 446-A PU</b>	1400/2800	0,15	0,25	0,62	0,65	1	0,85	3,0	4,5
71	<b>KOD 548-C PU</b>	1400/2800	0,3	0,43	0,82	1,1	2,05	1,47	6,5	6,4
80	<b>KOD 648 PU</b>	1400/2800	0,7	0,85	1,7	2,1	4,77	2,90	16,0	9,6
90L	<b>KOD 7410-A PU</b>	1400/2800	1,5	1,8	3,4	3,9	10,2	6,14	35,8	16,4
90L	<b>KOD 7413-A PU</b>	1400/2800	2,0	2,5	4,8	5,9	13,6	8,5	44,3	19,7
71	<b>KOD 588 PU</b>	700/1400	0,09	0,12	0,44	0,32	1,23	0,82	9,0	6,3
80	<b>KOD 689-A PU</b>	700/1400	0,25	0,37	0,95	0,86	3,4	2,52	24,2	10,0
90L	<b>KOD 7810-A PU</b>	700/1400	0,55	0,75	1,7	1,71	7,5	5,2	51,8	16,2

\* ) Nur für Anschluss an eine Netzspannung (z.B. 400 V, nicht 230/400 V).

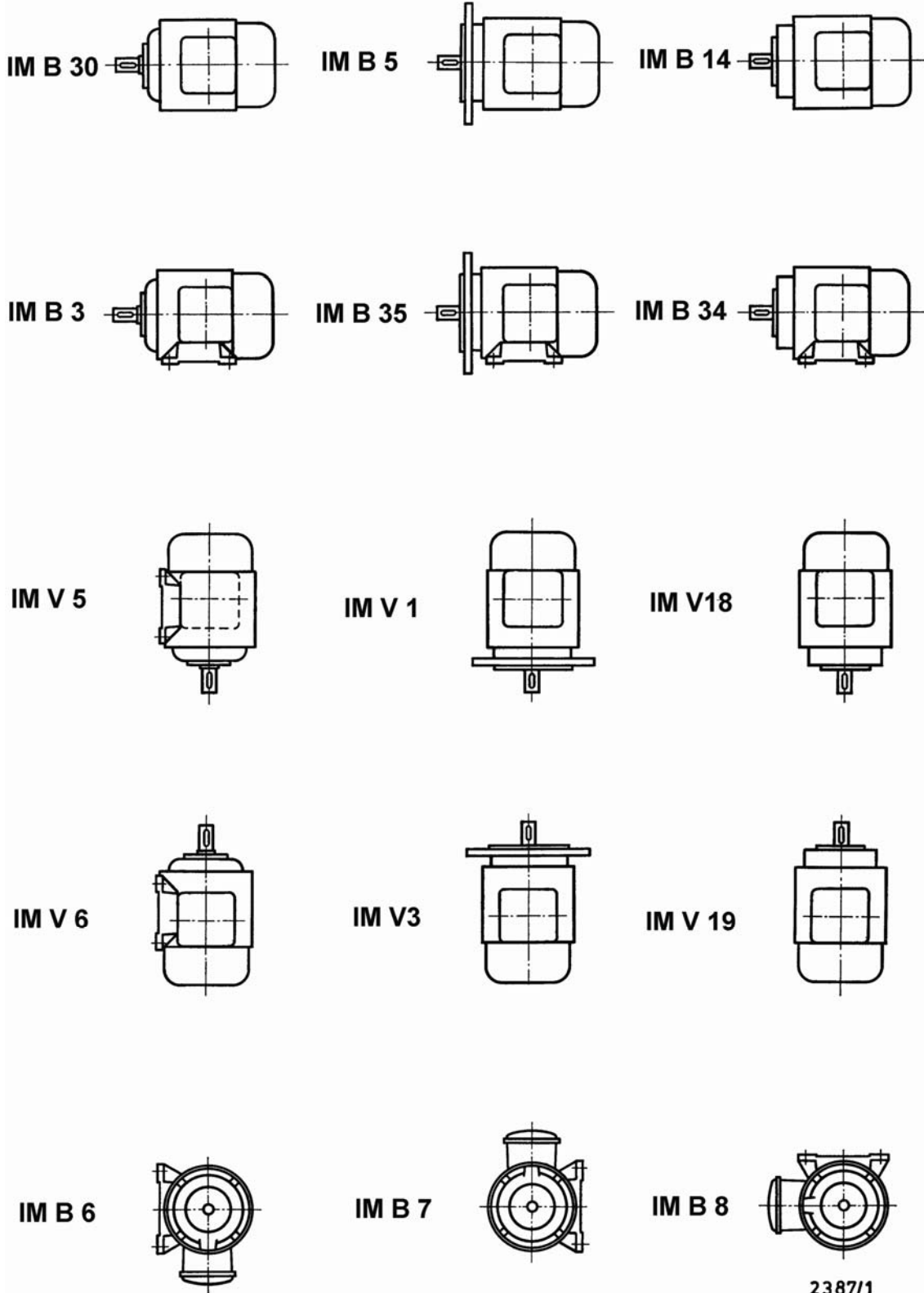
\* ) Only for connection to rated voltage (i.e. 400 V, not 230/400 V).

\* ) Uniquement pour le raccordement à une tension de secteur (par ex. 400 V, pas 230/400 V).

**Bauformen**

**Types of Construction**

**Formes de construction**



2387/1



## Abmessungen

### Bauform IM B 3

IM B 6, IM B 7, IM B 8, IM V 5, IM V 6

## Dimensions

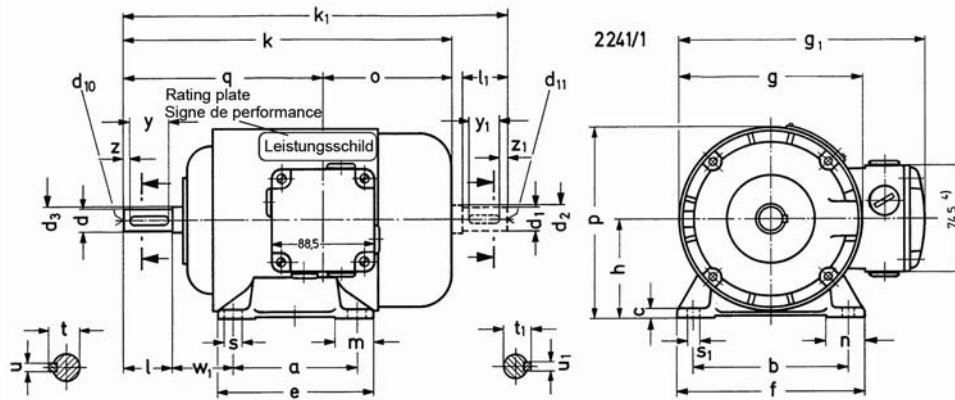
### Construction type IM B 3

IM B 6, IM B 7, IM B 8, IM V 5, IM V 6

## Dimensions

### Forme de construction IM B 3

IM B 6, IM B 7, IM B 8, IM V 5, IM V 6



Typ KOD	325	328	425	446-A	524	548-C	625-A	627-A	649-A	747-B	7210-A	7413-B
Type KOD	346-A		444-A	467	526	568	646	648	669-A	767-B	7410-B	
Type KOD			465		546-C	588	666-A		689-A		7610-B	7810-A
DIN/IEC												
Baugröße	56	56	63	63	71	71	80	80	80	90S	90L	90L
Frame Size												
Taille												
<b>a</b>	71	71	80	80	90	90	100	100	100	100	125	125
<b>b</b>	90	90	100	100	112	112	125	125	125	125	140	140
<b>c</b>	6	6	8	8	8	8	8	8	8	8	8	8
<b>d<sub>k5</sub></b>	9	9	11	11	14	14	19	19	19	24	24	24
<b>d<sub>1 k5</sub></b>	9	9	11	11	11	11	14	14	14	19	19	19
<b>d<sub>2 j5</sub></b>	10	10	12	12	12	12	15	15	15	20	20	20
<b>d<sub>3 j5</sub></b>	10	10	12	12	15	15	20	20	20	25	25	25
<b>d<sub>10 3</sub></b>	M4	M4	M4	M4	M4	M4	M5	M5	M5	M8	M8	M8
<b>d<sub>11 3</sub></b>	M4	M4	M4	M4	M4	M4	M4	M4	M4	M5	M5	M5
<b>e</b>	93	93	104	104	114	114	126	126	126	136	161	161
<b>f</b>	108	108	120	120	132	132	151	151	151	164	164	164
<b>g</b>	95	95	110	110	127	127	147	147	147	176	176	176
<b>g<sub>1</sub></b>	145	145	160	160	177	177	197	197	197	226	226	226
<b>h<sub>0,5</sub></b>	56	56	63	63	71	71	80	80	80	90	90	90
<b>l</b>	20	20	23	23	30	30	40	40	40	50	50	50
<b>l<sub>1</sub></b>	20	20	23	23	23	23	30	30	30	40	40	40
<b>k<sup>2</sup></b>	189	219	184,5	204,5	206	226	237	257	267	285	315	345
<b>k<sub>1</sub></b>	213,5	243,5	212,5	232,5	232	252	270	290	300	328	358	388
<b>m</b>	26	26	28	28	28	28	31	31	31	31	57	57
<b>n</b>	24	24	26	26	26	26	31	31	31	31	57	57
<b>o</b>	92,5	94,5	91	91	92	92	105	105	105	113	113	113
<b>p</b>	103,5	103,5	118	118	134,5	134,5	153,5	153,5	153,5	178	178	178
<b>q</b>	96,5	124,5	93,5	113,5	114	134	132	152	162	172	202	232
<b>s</b>	12	12	13	13	13	13	15	15	15	9,5	9,5	9,5
<b>s<sub>1</sub></b>	6	6	7	7	7	7	9,5	9,5	9,5	2)	2)	2)
<b>t<sub>0,2</sub></b>	10,2	10,2	12,5	12,5	16	16	21,5	21,5	21,5	27	27	27
<b>t<sub>1-0,2</sub></b>	10,2	10,2	12,5	12,5	12,5	12,5	16	16	16	21,5	21,5	21,5
<b>u<sub>h9</sub></b>	3	3	4	4	5	5	6	6	6	8	8	8
<b>u<sub>1 h9</sub></b>	3	3	4	4	4	4	5	5	5	6	6	6
<b>w<sub>1</sub></b>	36	36	40	40	45	45	50	50	50	56	56	56
<b>y</b>	14	14	16	16	20	20	32	32	32	40	40	40
<b>y<sub>1</sub></b>	14	14	16	16	16	16	20	20	20	32	32	32
<b>z</b>	3	3	4	4	5	5	5	5	5	5	5	5
<b>z<sub>1</sub></b>	3	3	4	4	4	4	5	5	5	5	5	5

1) Auflagenlänge m hier gleich e (durchgehend) / Length requirement here m equals e (continuous) /

La longueur d'appui m est égale ici à e (continue)

2) Der Fußschlitz ist quer und außen offen / The footslot is crossways and outboard open /

La rainure du montant est oblique et ouverte à l'extérieur

3) M4 x 8,5 M5 x 11 M8 x 16,5

4) Gilt für KOD 3.. und KOD 4.. / Takes effect for KOD 3.. AND KOD 4.. / S'applique à KOD 3.. et KOD 4..

## Abmessungen

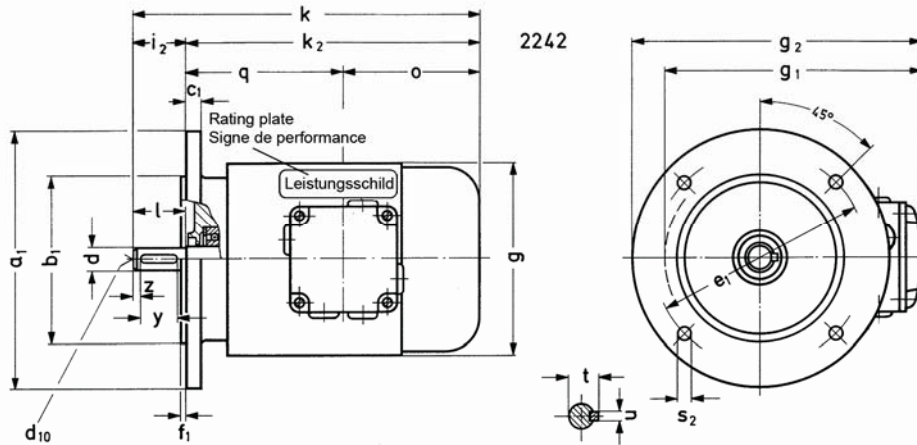
Bauform IM B 5  
IM V 1, IM V 3

## Dimensions

Construction Type IM B 5  
IM V 1, IM V 3

## Dimensions

Forme de construction IM B 5  
IM V 1, IM V 3



Typ KOD	425	446-A	425	446-A	524	548-C	625-A	627-A	649-A	747-B	7210-A	7413-B
Type KOD	444-A	467	444-A	467	526	568	646	648	669-A	767-B	7410-B	
Type KOD	465		465		546-C	588	666-A		689-A		7610-B	
DIN/IEC												
Baugröße	63	63	63	63	71	71	80	80	80	90S	90L	90L
Frame size												
Taille												
<b>d<sub>k5</sub></b>	11	11	11	11	14	14	19	19	19	24	24	24
<b>d<sub>10</sub><sup>1)</sup></b>	M4	M4	M4	M4	M4	M4	M5	M5	M5	M8	M8	M8
<b>g</b>	110	110	110	110	127	127	147	147	147	176	176	176
<b>g<sub>1</sub></b>	160	160	160	160	177	177	197	197	197	226	226	226
<b>i<sub>2</sub></b>	23	23	23	23	30	30	40	40	40	50	50	50
<b>k<sup>+2</sup></b>	184,5	204,5	184,5	204,5	206	226	237	257	267	285	315	345
<b>l</b>	23	23	23	23	30	30	40	40	40	50	50	50
<b>k<sub>2</sub></b>	161,5	181,5	161,5	181,5	176	196	197	217	227	235	265	295
<b>o</b>	91	91	91	91	92	92	105	105	105	113	113	113
<b>q</b>	70,5	90,5	70,5	90,5	84	104	92	112	122	122	152	182
<b>t<sub>0,2</sub></b>	12,5	12,5	12,5	12,5	16	16	21,5	21,5	21,5	27	27	27
<b>u<sub>h9</sub></b>	4	4	4	4	5	5	6	6	6	8	8	8
<b>y</b>	16	16	16	16	20	20	32	32	32	40	40	40
<b>z</b>	4	4	4	4	5	5	5	5	5	5	5	5
<b>Flansch IM B 5</b>												
<b>Flange IM B 5</b>	<b>A140</b>	<b>A140</b>	<b>A160<sup>2)</sup></b>	<b>A160<sup>2)</sup></b>	<b>A160</b>	<b>A160</b>	<b>A200</b>	<b>A200</b>	<b>A200</b>	<b>A200</b>	<b>A200</b>	<b>A200</b>
<b>Bride IM B 5</b>												
<b>a<sub>1</sub></b>	140	140	160	160	160	160	200	200	200	200	200	200
<b>b<sub>1j6</sub></b>	95	95	110	110	110	110	130	130	130	130	130	130
<b>c<sub>1</sub></b>	10	10	10	10	10	10	12	12	12	12	12	12
<b>e<sub>1</sub></b>	115	115	130	130	130	130	165	165	165	165	165	165
<b>f<sub>1</sub></b>	3	3	3,5	3,5	3,5	3,5	3,5	3,5	3,5	3,5	3,5	3,5
<b>g<sub>2</sub></b>	175	175	185	185	193,5	193,5	223,5	223,5	223,5	238	238	238
<b>s<sub>2</sub></b>	9,5	9,5	9,5	9,5	9,5	9,5	11,5	11,5	11,5	11,5	11,5	11,5

1) M4 x 8,5 M5 x 11 M8 x 16,5

2) Flanschzuordnung A160 entspricht nicht DIN 42677 / Flange correlation A160 does not conform to DIN 42677 / L'affectation de la bride A160 n'est pas conforme à DIN 42677

## Abmessungen

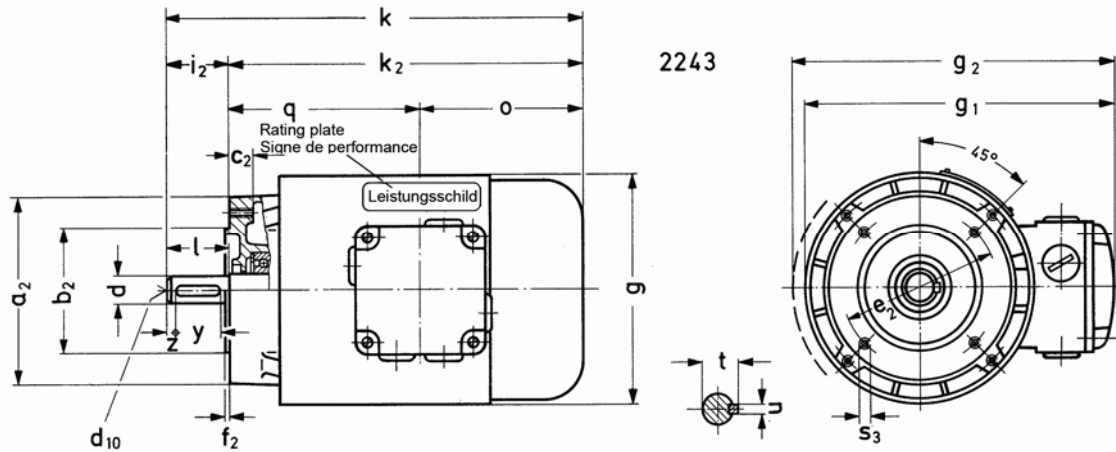
Bauform IM B 14  
IM V 18, IM V 19

## Dimensions

Construction Type IM B 14  
IM V 18, IM V 19

## Dimensions

Forme de construction IM B 14  
IM V 18, IM V 19



Typ KOD	325	328	425	446-A	524	548-C	625-A	627-A	649-A	747-B	7210-A	7413-B
Type KOD	346-A		444-A	467	526	568	646	648	669-A	767-B	7410-B	
Type KOD			465		546-C	588	666-A		689-A		7610-B	
											7810-A	

DIN/IEC												
Baugröße	56	56	63	63	71	71	80	80	80	90S	90L	90L
Frame Size												
Taille												

$d_{k5}$	9	9	11	11	14	14	19	19	19	24	24	24
$d_{10}^{1)}$	M4	M4	M4	M4	M4	M4	M5	M5	M5	M8	M8	M8
<b>g</b>	95	95	110	110	127	127	147	147	147	176	176	176
$g_1$	145	145	160	160	177	177	197	197	197	226	226	226
$l_2$	20	20	23	23	30	30	40	40	40	50	50	50
$k^{+2}$	189	219	184,5	204,5	206	226	237	257	267	285	315	345
<b>l</b>	20	20	23	23	30	30	40	40	40	50	50	50
$k_2$	169	199	161,5	181,5	176	196	197	217	227	235	265	295
<b>o</b>	92,5	94,5	91	91	92	92	105	105	105	113	113	113
<b>q</b>	76,5	104,5	70,5	90,5	84	104	92	112	122	122	152	182
$t_{0,2}$	10,2	10,2	12,5	12,5	16	16	21,5	21,5	21,5	27	27	27
$u_{h9}$	3	3	4	4	5	5	6	6	6	8	8	8
<b>y</b>	14	14	16	16	20	20	32	32	32	40	40	40
<b>z</b>	3	3	4	4	5	5	5	5	5	5	5	5

Flansch IM B 14 Flange IM B 14 Bride IM B 14	wahlweise optional au choix		wahlweise optional au choix		wahlweise optional au choix		wahlweise optional au choix		wahlweise optional au choix	
	C 80	C 105	C 90	C 120	C 105	C 140	C 120	C 160	C 140	C 160
$a_2$	80	105	90	120	105	140	120	160	140	160
$b_{2j6}$	50	70	60	80	70	95	80	110	95	110
$c_2$	7	8	8	8	8	10	8	10	10	10
$e_2^{±0,1}$	65	85	75	100	85	115	100	130	115	130
$f_2$	2,5	2,5	2,5	3	2,5	3	3	3,5	3	3,5
$g_2$	-	150	-	165	-	183,5	-	203,5	-	-
$s_3$	M5	M6	M5	M6	M6	M8	M6	M8	M8	M8

1) M4 x 8,5 M5 x 11 M8 x 16,5

## Abmessungen

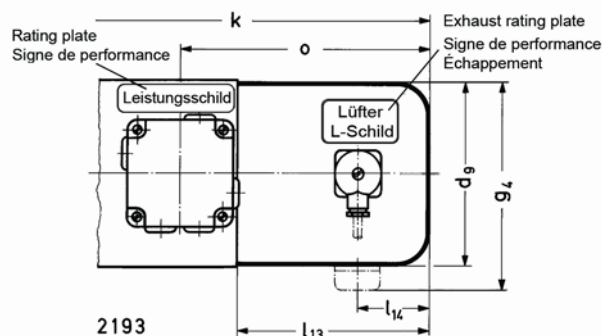
Motoren mit Fremdkühlung

## Dimensions

Motors with external fan

## Dimensions

Moteurs avec refroidissement par ventilation forcée

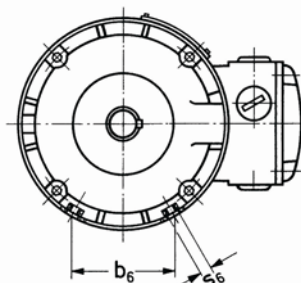
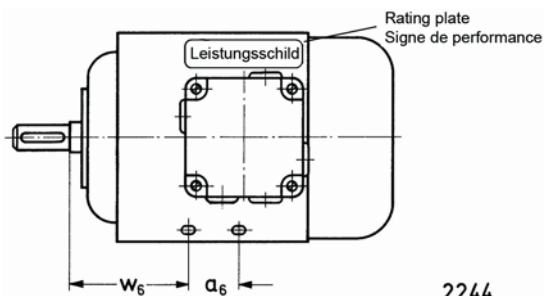


Typ KOD	425 FO	446-A FO	524 FO	548-C FO	625-A FO	627-A FO	649-A FO	747-B FO	7210-A FO	7413-B FO
Type KOD	444-A FO	467 FO	526 FO	568 FO	646 FO	648 FO	669-A FO	767-B FO	7410-B FO	
Type KOD	465 FO		546-C FO	588 FO	666-A FO		689-A FO		7610-B FO	7810-A FO
DIN/IEC										
Baugröße	63	63	71	71	80	80	80	90S	90L	90L
Frame size										
Taille										
$d_9$	110	110	124	124	143,5	143,5	143,5	172,5	172,5	172,5
$g_4$	131	131	146	146	165	165	165	194	194	194
$k^{+2}$	281	301	287	307	327	347	357	372	402	432
$l_{13}$	145	145	130	130	150	150	150	155	155	155
$l_{14}$	49	49	49	49	56	56	56	55	55	55
$o$	187	187	173	173	195	195	195	200	200	200

Motoren Bauform IM B 3 ohne Fuß

Motors Construction Type IM B 3 without foot

Moteurs, forme de construction IM B 3 sans montant



Typ KOD	325	425, 444-A	524, 526	625-A, 646, 666-A	747-B	7210-A, 7410-B
Type KOD	328	465, 446-A	546-C, 548-C	627-A, 648, 649-A	767-B	7610-B, 7810-A
Type KOD	346-A	467	568, 588	669-A, 689-A		7413-B
DIN/IEC						
Baugröße	56	63	71	80	90S	90L
Frame size						
Taille						
$a_6$	26	30	38	35	37	60
$b_6$	43,1	55	67,3	73,5	95,8	95,8
$s_6$	M4	M4	M5	M6	M8	M8
$w_6$	58,5	65	71	82,5	87,5	88,5

Fuß kann mittels 2 Befestigungsleisten angeschraubt werden:

Foot can be screwed on with 2 attachment lasts:

Le montant peut être vissé au moyen de 2 barres de fixation:

KOD	Art.-Nr. Art.-No. Réf. de l'art.
KOD 3..	026095
KOD 4..	026028
KOD 5..	026010
KOD 6..	026009
KOD 7.1	026097
KOD 7.7	026096

## Abmessungen

## Dimensions

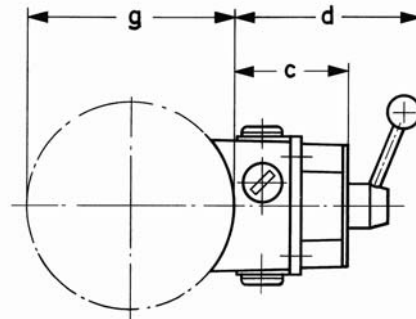
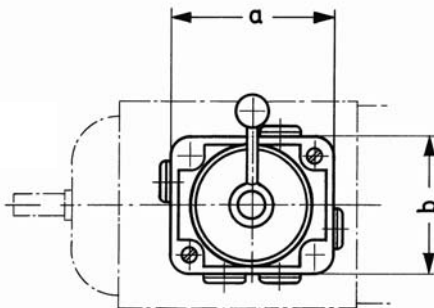
## Dimensions

Motoren mit angebautem Schalter

Motors with altered switch

Moteurs avec interrupteur intégré

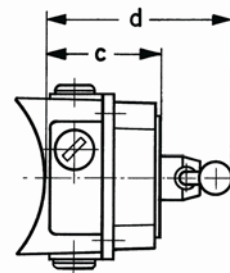
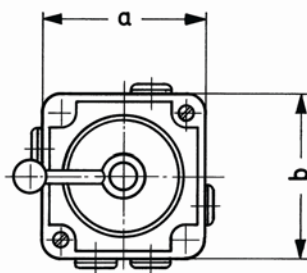
Typ  
KOD 3... und KOD  
Type  
KOD 3... and KOD 4...  
Type  
KOD 3... et KOD 4...



Typ  
KOD 5... bis  
KOD 7...

Type  
KOD 5... to  
KOD 7...

Type  
KOD 5... à  
KOD 7...



2362/1

## Ausschalter

## On-off switch

## Commutateur disjoncteur

Motor Motor Moteur	KOD 3.., KOD 4..	KOD 5.., KOD 6.., KOD 7..
a	88,5	88,5
b	74,5	88,5
c	63	62
d	98	97

## Wendeschalter

## Reverse gears

## Combinateur d'inversion

Motor Motor Moteur	KOD 3.., KOD 4..	KOD 5.., KOD 6.., KOD 7..
a	88,5	88,5
b	74,5	88,5
c	89	62
d	124	97

## Polumschalter

## Pole switch

## Inverseur de pôles

Motor Motor Moteur	KOD 3.., KOD 4..	KOD 5.., KOD 6.., KOD 7..
a	88,5	88,5
b	74,5	88,5
c	89	75
d	124	110

## Varistor- Schutzbeschaltung

### Vorteile

Spannungsspitzen, die beim Schalten von Motorwicklungen auftreten, werden durch die zusätzliche Schutzbeschaltung wirksam begrenzt. Reduzierung der Spannungsspitzen auf ca. 1/3 des Wertes ohne Schutzbeschaltung.

Schutz elektronischer Bauteile und Geräte, die über das Netz gefährdet sind (EMV- Störungen).

Schutz der Motorisolation, insbesondere bei Betrieb des Motors am Frequenzumrichter und damit Verlängerung der Lebensdauer des Motors.

Schutz der Motorisolation, bei hochpoligen Motoren und hoher Schalzhäufigkeit.

### Technische Daten

Anschlussspannung 460 V AC, 615 V DC  
max. Schutzpegel 1240 V, I = 50 mA  
Stromstoß I<sub>max</sub> = 4500 A

### Einbaueinleitung

Verschlussstopfen am Klemmenkasten entfernen.

Passenden Reduziererring in Klemmenkasten einschrauben.

Schutzwiderstand in Reduziererring einschrauben.

Anschlussösen des Schutzwiderstandes bei Motoren mit einer Drehzahl an den Klemmen U1, V1, W1, bei Motoren mit zwei oder drei Drehzahlen an den Klemmen 1U, 1V, 1W anschließen.

Andere Anschlussmöglichkeiten auf Anfrage.

## Varistor protective circuit

### Advantages

Voltage peaks, which occur from motor windings, are effectively limited by the additional protective circuit. Reduction of the voltage peaks of approx. 1/3 of the value without protective circuit.

Protection of electronic construction units and devices, which are endangered by the mains (EMV disturbances).

Protection of motor isolations, especially when operating the motor at the static frequency converter, thus extension of the lifespan of the motor.

Protection of the motor isolation, with high-polar motors and high protection frequency.

### Technical Data

Connection voltage 460 V AC, 615 V DC  
max. protection level 1240 V, I = 50 mA  
current draw I<sub>max</sub> = 4500 A

### Assembly Introduction

Remove plugs at the terminal box

Screw suitable reduction ring into terminal box.

Screw protective resistor into reduction ring. Eyelet of the protective resistor for one-speed motors connection to clamps U1, V1, W1, for two or three speed motors connection to clamps 1U, 1V, 1W.

Other connection possibilities available on request.

## Câblage de protection varistor

### Avantages

Les pics de tension qui surviennent lors de la commutation des bobines du moteur sont sensiblement limités grâce au câblage de protection supplémentaire. Réduction des pics de tension à env. 1/3 de la valeur sans câblage de protection.

Protection des composants et appareils électroniques mis en danger par le réseau (parasites électromagnétiques).

Protection de l'isolation du moteur, surtout lors du fonctionnement du moteur au niveau du convertisseur de fréquence et, par conséquent, prolongation de la durée de vie du moteur.

Protection de l'isolation du moteur pour les moteurs avec un grand nombre de connexions et d'opérations.

### Caractéristiques techniques

Tension de ligne 460 V AC, 615 V DC  
Niveau de protection maxi. 1240 V, I = 50 mA  
Pointe de surtension I<sub>max</sub> = 4500 A

### Instruction de montage

Retirer les bouchons de fermeture de la boîte de bornes.

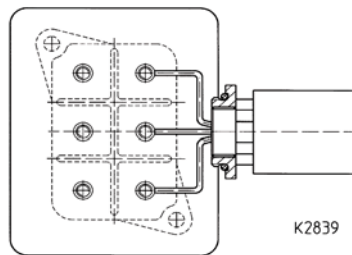
Visser une bague de réduction adaptée dans la boîte de bornes.

Visser la résistance protectrice dans la bague de réduction.

Raccorder les anneaux de raccordement de la résistance protectrice

pour les moteurs à une vitesse de rotation aux bornes de connexion U1, V1, W1 pour les moteurs à deux ou trois vitesses aux bornes 1U, 1V, 1W.

Autres possibilités de raccordement sur demande.



## Zubehörbeutel

## Accessory Bag

## Sac d'accessoires

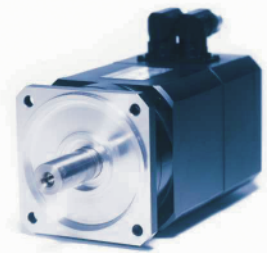
Art.-Nr. Art.-No. Réf. de l'art.	für Motortyp for Motor type pour type de moteur
099072041	KOD 3..., KOD 4..
099072042	KOD 5..., KOD 6..., KOD 7...

Die technischen Daten und Maßangaben sind sorgfältig erstellt. Irrtümer müssen wir uns vorbehalten, ebenso Änderungen, die dem technischen Fortschritt dienen. Bei Anwendung der Geräte sind die einschlägigen Vorschriften bezüglich Sicherheitstechnik und Funkentstörung zu beachten. Technische Änderungen vorbehalten.

The technical and measure data are carefully provided. We must expect mistakes, likewise changes, which serve technical progress. With application of the devices, the relevant regulations are considered in regard to safety engineering and noise suppression. Technical changes are expected.

Les indications des caractéristiques techniques et des dimensions ont été élaborées avec soin. D'éventuelles erreurs et modifications techniques ne sont néanmoins pas exclues. Les règlements applicables relatives à la sécurité et aux interférences avec les fréquences radio doivent être respectés lors de l'utilisation des appareils. Sous réserve de modifications techniques.





## Produktschwerpunkte

- Edelstahlmotoren und -getriebe
- Magnetgetriebemotoren
- Integrierte Servo-Getriebemotoren
- Torquemotoren
- Systemprodukte
- Kundenspezifische Motoren

## Product Focus

- *Stainless Steel Motors and Gearboxes*
- *Magnetically-gearred Motors*
- *Integrated Servo Gear Motors*
- *Torque Motors*
- *System Products*
- *Customized Motors*