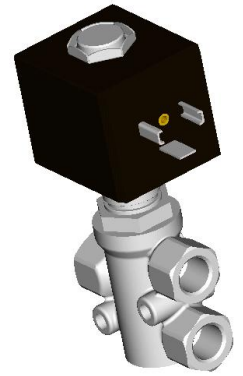




**ELECTROVANNE 3/2 U
3 VOIES UNIVERSELLE
A COMMANDE DIRECTE
SOLENOID VALVE 3/2 U
3 WAYS UNIVERSAL
DIRECT OPERATED**



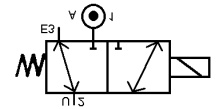
TYPE 306390 à/to 309390

Construction INOX 316L / AISI 316L

**SPECIFICATIONS TECHNIQUES TECHNICAL
SPECIFICATIONS**

Fluides admis : air (autres, nous consulter)
Pression différentielle : 0 à 10 bar maxi
Température du fluide : 100° C maxi
Température ambiante : -10° à +50° C maxi
Position de fonctionnement : indifférente
Temps d'ouverture ou fermeture: 100 millisecondes maxi

Media: air (for others, contact us)
Pressure range : 0 to 10 bar max
Media temperature : 100° C max
Ambient temperature : -10° to +50° C max
Mounting : any position
Opening or closing time: 100 milliseconds maximum



**PRESSION
PRESSURE**

Ø Raccord Ø Port	Ø passage (mm) Ø seat (mm)	Kv L/mn	Pression / Pressure (bar)			Etanchéité seals	Fluid temp. Max °C	Codification pour commande Voir tableau des codifications Code to order See table of references
			mini	air / air CA / AC CC / DC				
1/4 GAZ 1/4 BSP	6	5	0	10	10	NBR FKM	60 100	306390+10+ 0142 +voltage+option 306390+20+ 0142 +voltage+option
3/8 GAZ 3/8 BSP ou / or 1/2 GAZ 1/2 BSP	9	13	0	10	10	NBR FKM	60 100	309390+10+ raccord/port+2 +voltage+option 309390+20+ raccord/port+2 +voltage+option

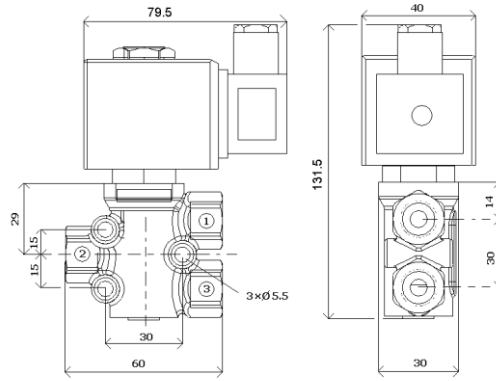
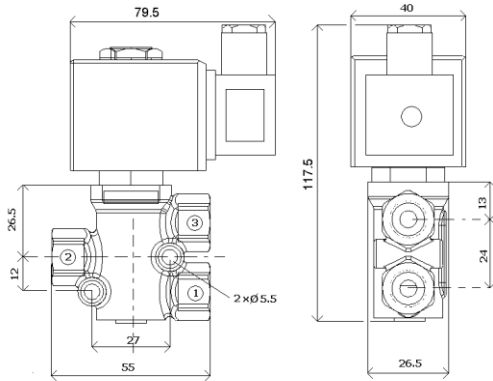
**CARACTERISTIQUES ELECTRIQUES
ELECTRICAL DATA**

Tension / voltage (-10% + 15%) Durée d'enclenchement 100% Continuous duty 100%	Taille Size	Puissance / Power		Classe d'isolation Insulation class	Degré de protection Enclosure	Raccord électrique Electrical connections
		A l'appel Inrush	Au maintien Holding			
~ 12-24-48-110-230 (50 ou/or 60 Hz) avec pont redresseur with bridge rectifier	40/15	14 W		F 155°C	IP 65 avec connecteur with connector	3 fiches 3 spades DIN 43650 DIN 40050 VDE 0110
= 12-24-48						



ELECTROVANNE 3/2 U 3 VOIES UNIVERSELLE A COMMANDE DIRECTE SOLENOID VALVE 3/2 U 3 WAYS UNIVERSAL DIRECT OPERATED TYPE 306390 à/to 309390 Construction INOX 316L / AISI 316L

ENCOMBREMENT / OVERALL DIMENSIONS

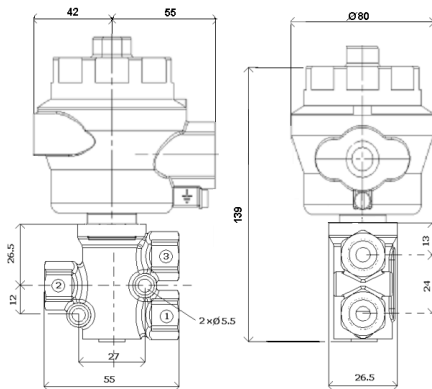


TYPE 306390

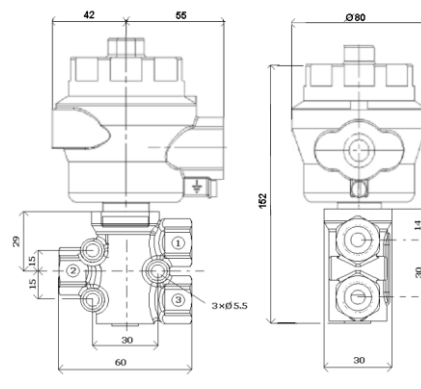
Poids avec bobine 1400 g
Weight including coil 1400 g

TYPE 309390

Poids avec bobine 1700 g
Weight including coil 1700 g



TYPE 306390 avec option capot anti-déflagrant
Poids avec bobine 2200 g
TYPE 306390 with option explosion proof enclosure
Weight including coil 2200 g



TYPE 309390 avec option capot anti-déflagrant
Poids avec bobine 2500 g
TYPE 309390 with option explosion proof enclosure ATEX
Weight including coil 2500 g

CONSTRUCTION / CONSTRUCTION

Corps, tube, piston et pièces internes : acier inoxydable
Joints et clapets : NBR ou FKM
Bobine surmoulée : résine

Body, tube, piston and internal parts : stainless steel
Seals and gaskets : NBR or FKM
Moulded coil : resin

OPTIONS / OPTIONS

Connecteur PG9 – DIN 43650 A
Raccord NPT
Ouverture manuelle
Réarmement manuel uniquement DN 6 mm
Capot anti-déflagrant : cf. fiche capot SE31200
Bobine EEx m ATEX II 2G T4 IP65 130°C

Connector PG9 – DIN 43650 A
NPT thread
Manual override
Manual reset : only on ND 6 mm
Explosion proof enclosure: refer to datasheet SE31200
Coil EEx m according to ATEX II 2G T4 IP65 130°C

KITS DE MAINTENANCE / REPAIR KIT

Désignation <i>designation</i>	Codification pour commande <i>Code to order</i>
Bobine <i>Coil</i>	Voir tableau des codifications bobines <i>See table of coils references</i>
Noyau équipé + joints + piston équipé <i>Complete plunger + O'rings + complete piston</i>	KIT306390 ou KIT309390 + matière d'étanchéité <i>KIT306390 or KIT309390 + seals material</i>