

ISOMETER® IR125Y-4

Isolationsüberwachungsgerät für ungeerdete AC- und DC-Systeme
(IT-Systeme)



ISOMETER® IR125Y-4

Isolationsüberwachungsgerät für ungeerdete AC- und DC-Systeme (IT-Systeme)



ISOMETER® IR125Y-4

Geräte Merkmale

- Isolationsüberwachung für AC- und DC-Systeme (IT-Systeme)
- Ansprechwerte einstellbar 10...200 kΩ
- LEDs für Betrieb, Isolationsfehler
- Kombinierte Test- und Reset-Taste intern
- Anschluss externe Reset-Taste
- Alarmrelais mit einem potentialfreien Wechsler
- Ruhestromschaltung
- Fehlerspeicherung wählbar

Zulassungen



Produktbeschreibung

Die ISOMETER® der Serie IR125Y überwachen den Isolationswiderstand von ungeerdeten AC- und DC-Steuerstromkreisen (IT-Systeme). Die Versorgungsspannung wird dem überwachten System entnommen.

Gegenüber Isolationsüberwachungsgeräten, die zur Erfassung von Isolationsfehlern die Verlagerungsspannung auswerten, arbeitet diese Serie mit dem aktiven AMP-Messverfahren. Dadurch werden sowohl symmetrische als auch unsymmetrische Isolationsfehler erkannt und gemeldet.

Applikation

- AC- und DC-Steuer- und Hilfsstromkreise nach DIN EN 60204-1, „Elektrische Ausrüstung von Maschinen“, IEC 60204-1, EN 60204-1
- DC-Hilfsstromkreise nach DIN VDE 0100-725
- Einfache Batterienetze

Funktion

Unterschreitet der Isolationswiderstand zwischen Netzleitern und Erde den eingestellten Ansprechwert, schaltet das Alarmrelais und die Alarm-LED leuchtet auf. Die Fehlermeldung kann gespeichert werden. Das Rücksetzen der Fehlerspeicherung erfolgt durch Betätigung der Reset-Taste. Mit der Test-Taste kann die Gerätefunktion geprüft werden.

Messverfahren



Die Geräteserie IR125Y arbeitet mit einer Variante des AMP-Messverfahrens.

Normen

Die Serie ISOMETER® IR125Y-4 entspricht den Gerätenormen: DIN EN 61557-8 (VDE 0413-8), EN 61557-8, IEC 61557-8, ASTM F1669M-96 (2007)

Bestellangaben

Netzennspannung U_n		Typ	Art.-Nr.
AC	DC		
19,2...265 V ¹⁾	19,2...308 V ¹⁾	IR125Y-4	B 9102 3005

¹⁾ Absolutwerte

Zubehör

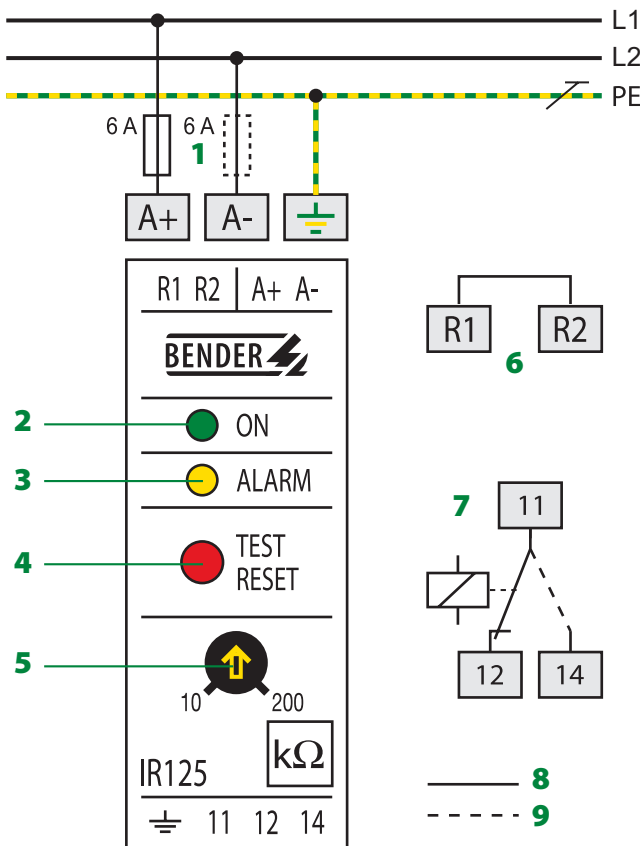
Bezeichnung	Art.-Nr.
Montageplatte	B 990 056

Ansprechwerte/Messkreis

Typ	Ansprechwert R_{an}	Ansprechzeit t_{an}	Netzableitkapazität C_e
IR125Y-4...	10...200 kΩ	≤ 6 s	≤ 10 μF

Typ	Messspannung U_m	Messstrom I_m	Innenwiderstand R_i
IR125Y-4...	13 V	≤ 0,12 mA	112 kΩ

Anschlusschaltbild – Bedienelemente



- 1 - Versorgungsspannung U_S (siehe Bestellangaben) über Schmelzsicherung
- 2 - Betriebs-LED „ON“
- 3 - Alarm-LED „ALARM“
- 4 - Kombinierte Test- und Reset -Taste „TEST/RESET“, kurzzeitiges Drücken (< 1 s) = RESET; längeres Drücken (> 1 s) = TEST
- 5 - Einstellbarer Ansprechwert 10...200 kΩ
- 6 - Mit Brücke „R1/R2“: Fehlerspeicherung aktiv
- 7 - Alarmrelais in Ruhestromschaltung
- 8 - Alarm
- 9 - Kein Alarm

Technische Daten

Isolationskoordinaten nach IEC 60664-1

Bemessungsspannung	AC 250 V
Bemessungs-Stoßspannung/Verschmutzungsgrad	4 kV/3

Spannungsbereiche

Netznominalspannung U_n	AC 19,2...265 V, DC 19,2...308 V
Versorgungsspannung U_S	= U_n
Eigenverbrauch	≤ 1,5 W

Ansprechwerte

siehe Tabelle Ansprechwerte/Messkreis

Messkreis

siehe Tabelle Ansprechwerte/Messkreis

Ausgänge

Test-Taste	intern
Reset-Taste	intern/extern

Schaltglieder

Schaltglieder	1 Wechsler
Arbeitsweise	Ruhestromschaltung
Elektrische Lebensdauer	12000 Schaltspiele
Kontaktklasse	IIB nach DIN IEC 60255-0-20
Kontaktbemessungsspannung	AC 250 V/DC 300 V
Einschaltvermögen	AC/DC 5 A
Ausschaltvermögen	2 A, AC 230 V, cos phi = 0,4 – 0,2 A, DC 220 V, L/R = 0,04 s

Umwelt

Schockfestigkeit nach IEC 60068-2-27 (Gerät in Betrieb)	15 g/11 ms
Dauerschocken nach IEC 60068-2-29 (Transport)	40 g/6 ms
Schwingungsbeanspruchung IEC 60068-2-6 (Gerät in Betrieb)	1 g/10...150 Hz
Schwingungsbeanspruchung IEC 60068-2-6 (Transport)	2 g/10...150 Hz
Umgebungstemperatur (bei Betrieb/bei Lagerung)	-10...+55 °C/-40...+70 °C
Klimaklasse nach DIN IEC 60721-3-3	3K5

Anschluss

Anschlussart	Reihenklemmen
Anschlussvermögen	
starr/flexibel	0,2...4 mm ² /0,2...2,5 mm ²

Sonstiges

Betriebsart	Dauerbetrieb
Einbaulage	beliebig
Schutzart, Einbauten (DIN EN 60529)	IP30
Schutzart, Klemmen (DIN EN 60529)	IP20
Schraubbefestigung	mit Montageplatte
Schnellbefestigung auf Hutprofilschiene	DIN EN 60715/IEC 60715
Entflammbarkeitsklasse	UL94 V-0
Dokumentationsnummer	D00114
Gewicht	≤ 130 g

Maßbild XM22

Maßangabe in mm

