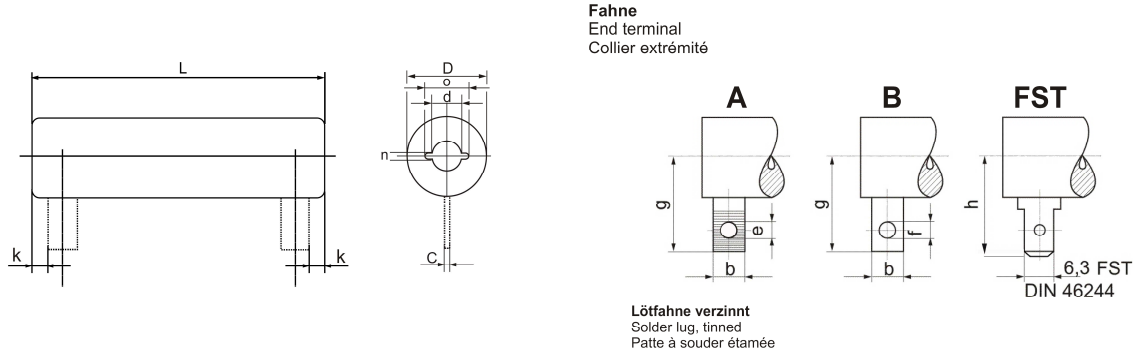


# Glasierte Drahtwiderstände

Vitreous enamelled wire wound resistors / Résistances bobinées vitrifiées

GF

Glasierte Drahtwiderstände mit Fahnenanschluss  
Wire wound vitreous resistors with radial lugs  
Résistances bobinées vitrifiées avec colliers enrobés



Lieferbare Fahnenanschlüsse siehe Tabelle  
Deliverable lugs see schedule  
Colliers livrables voir tableau

<b>Bauform</b> Style Modèle		GF 13 x 55	GF 16 x 63	GF 16 x 100	GF 24 x 100
<b>Widerstandsbereich</b> Resistance range Plage des valeurs		1R0 -	2R0 -	3R0 -	4R7 -
<b>Widerstandswert-Toleranzen</b> Resistance tolerances Tolérances sur la résistance		K (± 10%), J (± 5%), G (± 2%),			
<b>Belastbarkeit bei</b> Dissipation at Puissance à	$\vartheta_o = 200^\circ\text{C}$ $\vartheta_u = 25^\circ\text{C}$ $\vartheta_o = 300^\circ\text{C}$ $\vartheta_o = 450^\circ\text{C}$	6,2 W 12 W 25 W	10 W 19 W 40 W	15 W 29 W 60 W	20 W 39 W 80 W
<b>Belastbarkeit bei</b> Dissipation at Puissance à	$\vartheta_o = 200^\circ\text{C}$ $\vartheta_u = 70^\circ\text{C}$ $\vartheta_o = 300^\circ\text{C}$ $\vartheta_o = 450^\circ\text{C}$	4,8 W 10 W 22W	7,7 W 16 W 35 W	12 W 24 W 53 W	16 W 32 W 70 W
<b>Grenzspannung</b> Limiting voltage Tension limite		300 V	400 V	750 V	750 V
<b>Zulässige Oberflächentemperatur</b> Surface temperature limit Température limite de la surface		450°C			
<b>Abmessungen in mm</b> Dimensions in mm Dimensions en mm	Dmax L d k n o	13 55 ±1,5 4,5 4,0 1,8 6,5	16 63 ±2 5,5 4,0 1,8 8,5	16 100 ±2 5,5 4,0 1,8 8,5	24 100 ±2 10 4,0 1,8 13
<b>Lieferbare Fahnenanschlüsse</b> Deliverable lugs Colliers livrables		A, B oder / or / ou FST			
<b>Abmessungen in mm</b> Dimensions in mm Dimensions en mm	b cmax eØ f g h	6,0 0,8 3,2 3,2 18,0 20,0	6,0 0,8 3,2 3,2 20,0 22,0	6,0 0,8 3,2 3,2 20,0 22,0	8,0 1,0 4,3 4,3 25,0 27,0

**Anmerkung :**  $\vartheta_u$  = Umgebungstemperatur  
Notes: Ambient temperature  
Nota: Température ambiante

$\vartheta_o$  = Oberflächentemperatur  
Surface temperature  
Température surface

**Schraubfahne B auf Wunsch mit Schrauben, Muttern und Scheiben lieferbar.**

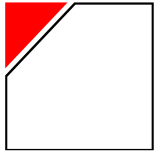
Upon request: Lugs B with screws, nuts and flat washers.  
Sur demande: Colliers B avec vis, écrous et rondelles.

**Induktionsarme Widerstände "Ni", siehe Produktbeschreibung.**

Non-inductive resistors "Ni", see product description.  
Résistance non-inductive "Ni", voir description du produit.

**Bestellbeispiel:**

Order designation: 100 Stück GF 24 x 100 FST 1K4 J  
Code de commande:



## Glasierte Drahtwiderstände

Vitreous enamelled wire wound resistors / Résistances bobinées vitrifiées

Glasierte Drahtwiderstände mit Fahnenanschluss  
Wire wound vitreous resistors with radial lugs  
Résistances bobinées vitrifiées avec colliers enrobés

GF

### Zubehör / Accessories / Accessoires

#### Bolzenmontage mit Befestigungswinkeln

Retaining bracket with threaded bolt  
Equerre de fixation avec tige filetée

##### Ausführung: Außenwinkel A

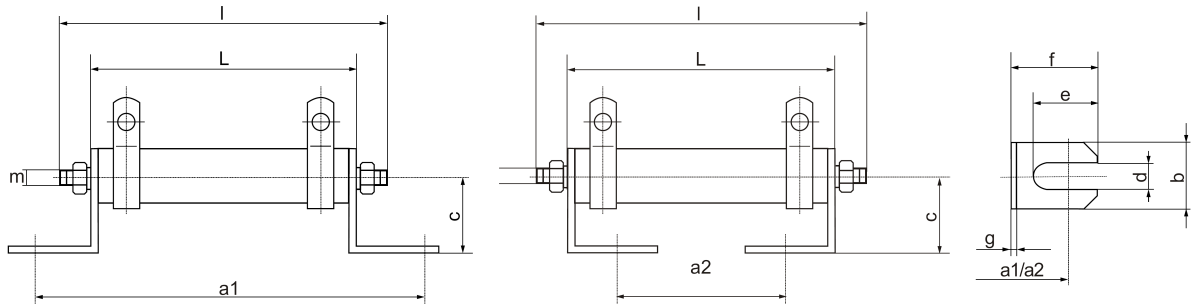
Style: Outside bracket A  
Modèle: Equerre externe A

##### Ausführung: Innenwinkel J

Style: Inside bracket J  
Modèle: Equerre interne J

##### Befestigungswinkel W

Retaining bracket W  
Equerre de fixation W



##### Material: Stahl, verzinkt

Material: steel, galvanized  
Matériel: Acier, zingué

Typ Type Type	Für Widerstände D x L For resistors D x L Pour résistances D x L	Bolzen m x l Bolt m x l Tige m x l	W	Z	a1	a2	mm					
							Nr.	b	c	d	e	f
B57W1Z0	9 x 45	M3 x 57	W1	Z0	64	29	10	13,5	4,3	11	15	1
B65W1Z0	10 x 50	M3 x 65			69	34						
B74W1Z0	13 x 55	M4 x 74			74	39						
B82W1Z0	13 x 63	M4 x 82			82	47						
B82W2Z0	14 x 63 und/and/et 16 x 63	M4 x 82	W2		82	47	13	16,5	4,3	11	15	1
B118W2Z0	14 x 100 und/and/et 16 x 100	M4 x 118			120	85						
B98W3Z1	21 x 80	M4 x 98	W3	Z1	100	65	20	20	5,3	11	15	1
B118W3Z1	21 x 100	M4 x 118			120	85						
B118W3Z2	24 x 100	M4 x 118		Z2	120	85						
B182W3Z2	24 x 165	M4 x 182			185	150						
B282W3Z2	24 x 265	M5 x 282			285	250						
B118W4Z3	30 x 100	M4 x 118	W4	Z3	126	80	30	30	5,3	15	20	1
B150W4Z3	30 x 133	M4 x 150			159	113						
B350W4Z4	36 x 330	M5 x 350			Z4	356						

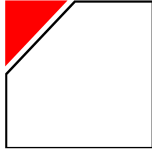
ZO = Scheiben nach DIN 125 - flat washer to DIN 125 - rondelles selon DIN 125

##### Bestellbeispiel (komplett montiert):

Order designation (fully assembled): 1000 Stück GF 24 x 100 FST 1K4 J A  
Code de commande (complètement montée):

##### Bestellbeispiel (Zubehör lose):

Order designation (as loose accessories): 1000 Stück B 118 W3 Z2  
Code de commande (accessoires en vrac):



## Glasierte Drahtwiderstände

Vitreous enamelled wire wound resistors / Résistances bobinées vitrifiées

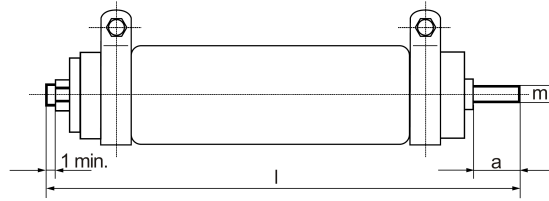
Glasierte Drahtwiderstände mit Fahnenanschluss  
Wire wound vitreous resistors with radial lugs  
Résistances bobinées vitrifiées avec colliers enrobés

GF

### Zubehör / Accessories / Accessoires

#### Bolzenmontage B

Montage with threaded bolt  
Montage avec tige filetée



**Material: Stahl, verzinkt**  
Material: steel, galvanized  
Matériel: Acier, zingué

Typ Type Type	Für Widerstände D x L For resistors D x L Pour résistances D x L	Bolzen m x l Bolt m x l Tige m x l	a	Z Nr.
B57Z0	9 x 45	M3 x 57	4	Z0
B65Z0	10 x 50	M3 x 65	6	
B74Z0	13 x 55	M4 x 74	8	
B82Z0	13 x 63, 14 x 63 und/and/et 16 x 63	M4 x 82		
B118Z0	14 x 100 und/and/et 16 x 100	M4 x 118		
B98Z1	21 x 80	M4 x 98		Z1
B118Z1	21 x 100	M4 x 118		Z2
B118Z2	24 x 100	M4 x 118		
B182Z2	24 x 165	M4 x 182		
B282Z2	24 x 265	M5 x 282		
B118Z3	30 x 100	M4 x 118		Z3
B150Z3	30 x 133	M4 x 150		10
B350Z4	36 x 330	M5 x 350		

#### Bestellbeispiel (komplett montiert):

Order designation (fully assembled):

1000 Stück GF 24 x 100 FST 1K4 J B

Code de commande (complètement montée):

#### Bestellbeispiel (Zubehör lose):

Order designation (as loose accessories):

1000 Stück B 118 Z2

Code de commande (accessoires en vrac):

#### Fußwinkel Formen A und J

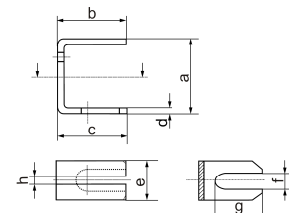
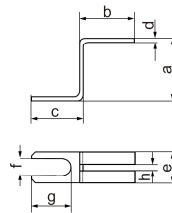
Push-in brackets, forms A and J  
Equerre de fixation, formes A et J

#### Außenfußwinkel Form A

External push-in bracket, form A  
Equerre de fixation extérieure, forme A

#### Innenfußwinkel Form J

Internal push-in bracket, form J  
Equerre de fixation intérieure, forme J



#### Bestellbeispiel:

Order designation : 1000 Stück A1

Code de commande:

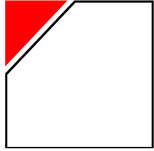
#### Verwendbar nur für Widerstände mit Fußwinkelprofil.

Suitable for resistors with push-in bracket profile only.  
Seulement utilisables pour résistances avec profil en équerre.

#### Material: Stahl, verzinkt

Steel, Steel, galvanized  
Matériel: Acier, zingué

Typ Type Type	Für Widerstände For resistors Pour résistances	a	b	c	d	e	f	g	h	
A1	J1	GF 13 x 55	12	11	11	0,6	6	3,2	7,5	1
A2	J2	mit/with/avec D = 16mm Ø	15	14	14	0,8	8	3,2	8	1
A3	J3	mit/with/avec D = 24mm Ø (ohne/without/sans TR)	21	14	14	1	12	4,2	10	2
A4	J4	mit/with/avec D = 30mm Ø	26	22	22	2	16	5,5	16	2
A5	J5	mit/with/avec D = 36mm Ø	32	25	25	2	22	6,5	16	2
A6	J6	(D = 14 mm ) GF, ZDFL, ZDST	15	14	14	0,8	7,5	3,2	8	1
A7	J7	(D = 21 mm ) GF, ZDFL, ZDST	21	14	14	1	10	4,2	10	2
A8	J8	GSB / ZSB	32	25	25	2	18	5,5	16	2



## Glasierte Drahtwiderstände

Vitreous enamelled wire wound resistors / Résistances bobinées vitrifiées

Glasierte Drahtwiderstände mit Fahnenanschluss  
Wire wound vitreous resistors with radial lugs  
Résistances bobinées vitrifiées avec colliers enrobés

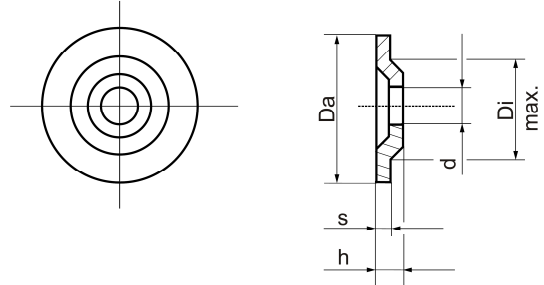
GF

### Zubehör / Accessories / Accessoires

#### Zentrierscheiben Z (für die Montage von Widerständen mit durchgehendem Bolzen)

Centring washer Z (for mounting of resistors with bolts)  
Rondelles Z (pour le montage de résistances avec tenons)

Typ Type Type	Da	Di <sub>max</sub>	d	s	h
Z1	13	8	4,3	0,5	1,5
Z2	17	10	5,3	1	2
Z3	27	14	5,3	1	2
Z4	30	18	5,3	0,5	1,5



ZO = Scheiben nach DIN 125 - flat washer to DIN 125 - rondelles selon DIN 125

#### Bestellbeispiel:

Order designation: 1000 Stück Z2  
Code de commande:

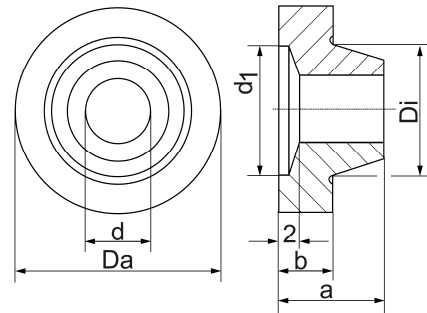
#### Material: Stahl, verzinkt

Material: steel, galvanized  
Matériel: acier, zingué

#### Keramische Zentrierscheibe

Ceramic centring washer  
Disques de centrage en céramique

Typ Type Type	Abmessung, Dimensions (mm)					
	Da	Di	d	d <sub>1</sub>	a	b
KSZ I	20	7,1	4,5	10	10	5
KSZ II	20	9,5	5	10	10	5
KSZ III	30	17,5	5	12	10	5
KSZ IV	30	19,2	6	12	10	5
KSZ V	40	29,2	6	12	10	5

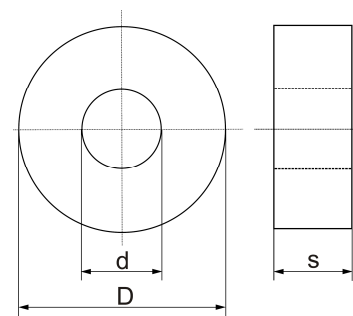


Bestellbeispiel/ Order designation/ Code de commande: 1000 Stück KZS II

#### Keramische Scheibe

ceramic washer  
disques en céramique

Typ Type Type	Abmessung, Dimensions (mm)		
	D	d	s
KS I	6	2,3	5
KS II	8	3,5	5
KS III	10	5,5	5
KS IV	13	5,5	5



Bestellbeispiel/ Order designation/ Code de commande: 1000 Stück KS III