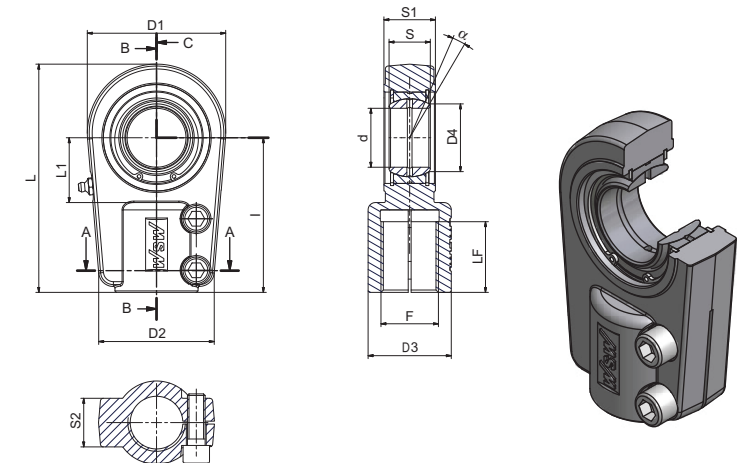


**Hydraulik-Gelenkköpfe**

schwere Ausführung  
 klemmbar  
 wartungspflichtig  
 Gleitpaarung: Stahl/Stahl  
 Material: < Ø 50 = C45  
 > Ø 50 = Sphäroguss

**Hydraulic rod ends**

heavy duty  
 for clamping  
 requiring maintenance  
 sliding surface: steel/steel  
 material: < Ø 50 = C45  
 > Ø 50 = cast iron



**Serie/Series WGAS..**

Bezeichnung/ Designation	Abmessung/Dimensions mm													Kippwinkel/ tilting angle $\alpha^\circ \approx$	Tragzahlen/ Basic load ratings [kN]		Radiale Lagerluft/ Radial internal clearance CN	Schraube/Screw DIN EN ISO 4762-10.9	Anzugsmoment der Schrauben/ tightening torque [Nm]	Gewicht/ Weight ≈ kg	d
	ohne Abdichtung/ without seals	d	S	I	D <sub>1</sub>	D <sub>2</sub>	S <sub>1</sub>	S <sub>2</sub>	L	L <sub>1</sub>	D <sub>3</sub>	D <sub>4</sub>	LF		F	Dyn./ Dynamic					
WGAS25	25 -0,010	20 -0,12	65	56	48	23	21	95	29	28	29,3	30	M18x2	7	48	82	0,037 - 0,100	M8x20	30	0,580	25
WGAS30	30 -0,010	22 -0,12	75	64	56	28	26	109	34	34	34,2	35	M24x2	6	62	122	0,037 - 0,100	M8x25	30	0,900	30
WGAS35	35 -0,012	25 -0,12	90	78	66	30	28	132	40	45	39,7	40	M30x2	6	80	177	0,037 - 0,100	M10x30	59	1,51	35
WGAS40	40 -0,012	28 -0,12	105	94	78	35	33	155	44	56,5	45	48	M39x3	7	100	287	0,043 - 0,120	M12x35	100	2,51	40
WGAS50	50 -0,012	35 -0,12	135	116	89	40	36	198	55	70	56	66	M50x3	6	156	422	0,043 - 0,120	M12x35	100	4,47	50
WGAS60	60 -0,015	44 -0,15	170	130	118	50	46	240	65	87	66,8	84	M64x3	6	245	522	0,043 - 0,120	M16x45	250	7,46	60
WGAS70	70 -0,015	49 -0,15	195	154	128	55	51	277	75	110	77,8	100	M80x3	6	315	707	0,055 - 0,142	M16x50	250	11,30	70
WGAS80	80 -0,015	55 -0,15	210	176	156	60	55	305	80	128	89,4	110	M90x3	6	400	870	0,055 - 0,142	M20x55	490	15,46	80
WGAS90	90 -0,020	60 -0,20	250	210	168	65	60	365	90	152	98,1	130	M100x3	5	490	1284	0,055 - 0,142	M20x60	490	27,41	90
WGAS100	100 -0,020	70 -0,20	275	230	171	70	65	400	105	170	109,5	138	M110x4	7	610	1460	0,085 - 0,165	M20x60	490	34,26	100
WGAS110	110 -0,020	70 -0,20	300	264	189	80	75	442	115	180	121,2	145	M120x4	6	655	2024	0,085 - 0,165	M24x75	840	47,07	110
WGAS120	120 -0,020	85 -0,20	360	340	243	90	85	540	140	210	135,5	177	M150x4	6	950	2970	0,085 - 0,165	M24x85	840	85,56	120
WGAS140	140 -0,025	90 -0,25	420	380	248	110	105	620	185	230	154	190	M160x4	7	1070	3350	0,085 - 0,165	M30x100	1700	123,50	140
WGAS160	160 -0,025	105 -0,25	460	480	273	110	105	710	200	260	170	200	M180x4	8	1370	4302	0,085 - 0,165	M30x100	1700	186,70	160

Die in dieser Gelenkkopfbaureihe serienmäßig montierten Gelenklager finden Sie in unserem Katalog auf Seite 22-23. Es ist möglich, auch andere (z. B. abgedichtete oder auch wartungsfreie Lager) zu montieren. Bitte vergleichen Sie hierzu den Außendurchmesser und die Außenringbreite. Lieferung auf Anfrage auch mit Linksgewinde möglich (bei Bestellung ein „L“ hinzufügen, Beispiel: WGASL..).

For the bearings mounted in this series please see page 22-23. In case you need a different bearing type (e. g. with seals or maintenance free) please compare the outer diameter and the outer ring width of the bearings. On request these rod ends can also be supplied with left hand thread (please add "L" in the description, e. g. WGASL..).