

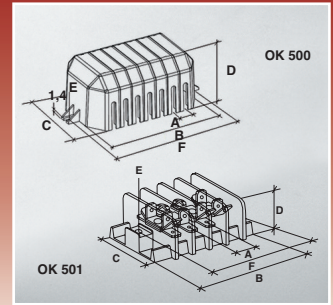
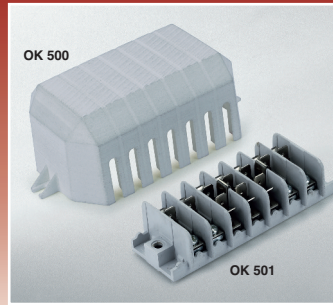
Serie

Lamellari ad esecuzione speciale

Tailor made tab terminal blocks

Morsettiere faston in polifenilene grigio autoestinguente UL94V1, omologate GWT750°C in 2' sec. (EN60695-2-11).

Faston terminal blocks in grey polyphenylene self-extinguishing UL94V1, approved GWT750°C in 2' sec (EN60695-2-11).



Descrizione Description		Articolo Item	Articolo Item	Articolo Item
Morsettiere Terminal blocks		OK 501	OK 501 E	OK 500 coperchio cover
Materiale corpo isolante Material of the insulating body		Polifenilene UL94 V1 Polyphenylene UL94 V1	Polifenilene UL94 V1 Polyphenylene UL94 V1	ABS UL94 HB
Numero poli Number of poles	n.	1-16	1-16	1-16
Dimensioni: Dimensions:				
Passo Pitch	A mm	11	11	11
Lunghezza Length	B mm	19,4 + (n° dei poli x 11) 19,4 + (n° of poles x 11)	19,4 + (n° dei poli x 11) 19,4 + (n° of poles x 11)	23 + (n° dei poli x 11) 23 + (n° of poles x 11)
Larghezza Width	C mm	36,7	36,7	63
Altezza Height	D mm	23,5	23,5	45
Diametro foro di fissaggio Fixing hole diameter	E mm	4,2	4,2	4,2
Interasse fori di fissaggio Fixing holes interaxis	F mm	11 + (n° dei poli x 11) 11 + (n° of poles x 11)	11 + (n° dei poli x 11) 11 + (n° of poles x 11)	32 + (n° dei poli x 11) 32 + (n° of poles x 11)
Elementi di connessione 6,3x0,8 mm Tabs 6,3x0,8 mm		OT67 nichelato OT67 nickel plated	in acciaio zincato bianco alta resistenza in white zinc plated high resistance steel	
Ponticello di collegamento Shorting link	1	2514533	2514533	
Elemento di connessione per messa a terra Earth connection element	2	2402433	2402433	
Temperatura d'esercizio Working temperature	°C	85	85	85
Confezione Packing	n.	1p 730 2p 540 3p 430 4p 350 5p 290 6p 260 7p 230 8p 200 9p 190 10p 180 11p 150 12p 140 13p 130 14p 120 15p 115 16p 110	1p 730 2p 540 3p 430 4p 350 5p 290 6p 260 7p 230 8p 200 9p 190 10p 180 11p 150 12p 140 13p 130 14p 120 15p 115 16p 110	2p 135 3p 86 4p 70 5p 58 6p 52 7p 46 8p 50 9p 45 10p 45 11p 35 12p 30 13p 25 14p 25 15p 22 16p 22
Marcatura Marking		su richiesta on request	su richiesta on request	su richiesta on request
Note Notes				
Approvazioni: Approvals:				
CEI EN 60998-1 CEI EN 60998-2-1		2,5mm ² 24A 450V	2,5mm ² 24A 450V	
T 105 °C UL 486 E		12AWG 16A 300V	12AWG 16A 300V	

Elementi di connessione per OK 501:

Connection elements for OK 501:

- A ECM bipolare faston/faston - bipolar tab/tab 0°
- B ECM bipolare faston/faston - bipolar tab/tab 45°
- C ECM bipolare faston/faston - bipolar tab/tab 90°
- D ECM unipolare faston - unipolar tab 0°
- E ECM unipolare faston - unipolar tab 45°
- F ECM unipolare faston - unipolar tab 90°
- G ECM bipolare viteM4/faston - bipolar screwM4/tab 0°
- H ECM bipolare viteM4/faston - bipolar screwM4/tab 45°
- I ECM bipolare viteM4/faston - bipolar screwM4/tab 90°
- L ECM bipolare viteM4/vite - bipolar screwM4/screw
- M ECM bipolare faston/faston - bipolar tab/tab 45°/90°

