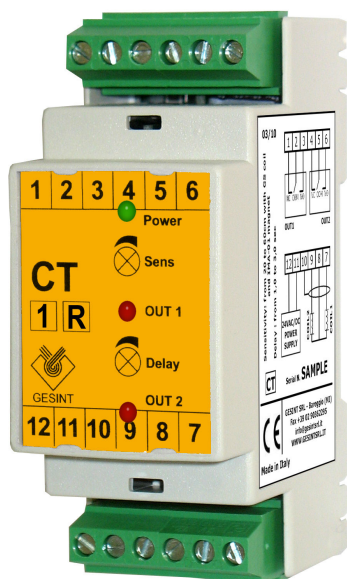




# CT-1R

Rilevatore di passaggio magnete  
Cercacuciture



## Caratteristiche tecniche

Alimentazione:	<b>24VAC/DC</b>
Consumo:	2VA / 1,8W max
Ingresso:	1 o 2 induttanze AC/DC
Uscite:	2 contatti SPDT
Portata contatto:	7A @ 250 VAC (carico resistivo) 3A @ 230 VAC (carico induttivo)
Durata impulso:	da 1 a 3 secondi (trimmer Delay)
Regolazione sensibilità:	trimmer Sens
Segnalazioni:	LED Verde → Alimentazione LED Rosso → Passaggio magnete
Montaggio:	Barra DIN 35 mm
Connessioni elettriche:	Morsettiere a vite estraibili
Protezione:	IP20
Temp. di stoccaggio:	da -30 a +80°C
Temp. di esercizio:	da -20 a +60°C
Peso:	115 grammi
Umidità relativa:	da 0 a 85% senza condensa
Dimensioni:	90(H) x 35(L) x 60(P) mm

Marcatura **CE** in conformità alla *Direttiva 89/336/CEE* secondo le Norme Armonizzate: *EN50081-1, EN 50082-2, EN55022, EN61000-4-2, EN61000-4-3, EN61000-4-4, EN61000-4-5, EN61000-4-6, EN61000-4-11* e alla *Direttiva Bassa Tensione 73/23/CEE* e successive modifiche.

## Installazione e taratura

Si consiglia di installare lo strumento nel quadro elettrico in un punto il più possibile lontano da altri strumenti che possono generare campi elettromagnetici, come ad esempio gli inverter, e in ogni caso di mantenere lo strumento ad almeno 2cm da qualsiasi altro strumento. La sensibilità delle induttanze è regolata mediante il trimmer "SENS".

Quando il magnete viene rilevato dall'induttanza, si provoca la contemporanea eccitazione di entrambi i relè OUT1 e OUT2 per un tempo che può variare tra 1 e 3 secondi, in base all'impostazione del trimmer "DELAY". Trascorso questo tempo lo strumento effettua una pausa pari allo stesso tempo di eccitazione dei relè (al fine di evitare doppi rilevamenti dello stesso passaggio) e poi torna ad attendere un altro passaggio di magnete.

E' possibile collegare 1 o 2 induttanze, tenendo presente che è sufficiente che il magnete venga rilevato da 1 sola di esse per provocare l'eccitazione dei relè (logica OR).

I principali fattori che influenzano la rilevazione del passaggio del magnete sono:

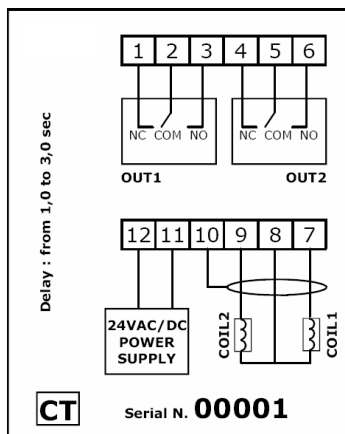
- **il campo magnetico generato dal magnete utilizzato**  
*consigliamo di utilizzare magneti in AlNiCo o in Neodimio e, in caso di difficoltà di rilevazione, utilizzare magneti con forme e dimensioni diverse o provare a cambiare l'orientamento dell'induttanza.*
- **la distanza massima tra l'induttanza e il magnete**  
*è possibile agire sul trimmer di regolazione della sensibilità per aumentare la distanza massima di rilevazione, tenendo presente che un aumento della sensibilità porta lo strumento ad essere più sensibile anche ai disturbi esterni. Nel caso di utilizzo con le ancorette magnetiche IMA, la distanza massima consigliata tra l'induttanza e il magnete è di 20-25cm con amplificazione al minimo e i 40-50cm con amplificazione massima.*
- **il numero di spire dell'induttanza utilizzata**  
*lo strumento è compatibile con induttanze da 50Ω a 5000Ω (es. bobine di elettrovalvole con alimentazione AC o DC).*
- **forti campi elettromagnetici nei pressi dell'induttanza**  
*si raccomanda di posizionare l'induttanza il più possibile distante da fonti di disturbo quali trasformatori, motori elettrici o pompe, ed eventualmente di provvedere a schermare mediante una griglia metallica i lati esposti dell'induttanza.*

## Generale

Lo strumento CT-1R, è in grado di rilevare il passaggio di un magnete nelle vicinanze di una induttanza. Tale passaggio viene segnalato mediante l'eccitazione dei relè di uscita.

Nel settore tessile, viene utilizzato per l'individuazione del punto di cucitura in fase di scarico del tessuto dalla macchina o per la rilevazione della velocità di scorrimento del tessuto all'interno della macchina.

## Connessioni elettriche



E' consigliata una sezione dei cavi di almeno 0,5mmq, cercando di minimizzare la lunghezza del collegamento alle induttanze e di separarne il percorso dai cavi di potenza.

Al fine di ridurre l'entità dei disturbi creati dai campi elettromagnetici delle apparecchiature circostanti, è necessario utilizzare un cavo schermato per il collegamento delle induttanze e collegare lo schermo solamente dal lato dello strumento, al morsetto (10).

L'induttanza dovrà essere collegata ai morsetti (7) e (8), mentre una eventuale seconda induttanza ai morsetti (8), in comune con la prima induttanza, e (9).

## Garanzia

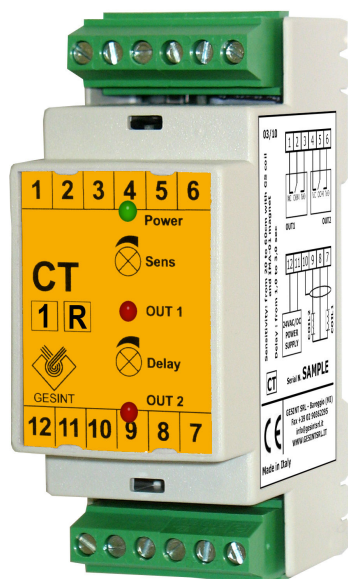
Lo strumento è coperto da una garanzia di 12 mesi dall'acquisto e decade se utilizzato in maniera impropria o non correttamente installato sull'impianto.





# CT-1R

## Magnet passage detector Seam detector



### Technical data

Power supply:	<b>24VAC/DC switching</b>
Power consumption:	2VA / 1,8W max
Input:	1 or 2 AC/DC coil
Output:	2 SPDT relays
Contact rating:	7A @ 250 VAC (resistive load) 3A @ 230 VAC (inductive load)
	from 1 to 3 seconds (Delay trimmer)
Pulse length:	Sens trimmer
Sensitivity adjustment:	Green LED → Power supply Red LED → Magnet detection
Visual signaling:	35 mm DIN rail
Installation:	Removable terminal board
Electrical connection:	IP20
Protection:	from -30 to +80°C
Storage temperature:	from -20 to +60°C
Working temperature:	115 gr
Weight:	from 0 to 85%, no condensate
Relative humidity:	90(H) x 35(L) x 60(P) mm
Dimensions:	

**CE** mark according to *Directive 89/336/CEE*, complies with the following harmonised regulations: *EN50081-1, EN 50082-2, EN55022, EN61000-4-2, EN61000-4-3, EN61000-4-4, EN61000-4-5, EN61000-4-6, EN61000-4-11* and *Low Voltage Directive 73/23/CEE* and subsequent modifications.

### Operation and calibration

It is recommended to install the instrument on the board as far as possible from other instruments that may create electromagnetic field, such as inverter, and in every case keep the detector at least 2cm far from other instruments. It is possible to adjust the inductance sensitivity using the "SENS" trimmer.

When the magnet is detected by the coil, both OUT1 and OUT2 relays are activated for 1 to 3 seconds, based on "DELAY" trimmer setting. After this time, instrument pause for the same time (1-3 seconds) in order to avoid a double detection of the same magnet and then return to wait for another magnet detection.

It is possible to connect 1 or 2 coils, considering that when the magnet is detected by one of the two coils, both output are activated (OR logic).

The main factors that can influence the capability of the instrument to detect a magnet passage are:

**- magnetic field generated by the used magnet**

*it is recommended to use AlNiCo or Neodymium magnets and, in case of difficult detection, try magnets with different size and shape or try to change the inductance orientation.*

**- the maximum distance between inductance and magnet**

*if you need to increment the maximum detection distance, you can adjust on the sensibility trimmer, but note that with higher sensibility the instrument become more sensible to external noise. If you are using it with PTFE coated magnets Mod. IMA-01 and external probe GS-1, maximum recommended distance between inductance and magnet is 20-25cm with minimum amplification and 40-50cm with maximum amplification.*

**- turns quantity in the used inductance**

*the instrument is compatible with inductance from 50Ω to 5000Ω (e.g.. Inductance of solenoid valve with AC or DC power supply). 110/220V coils offer better sensitivity and longer distance.*

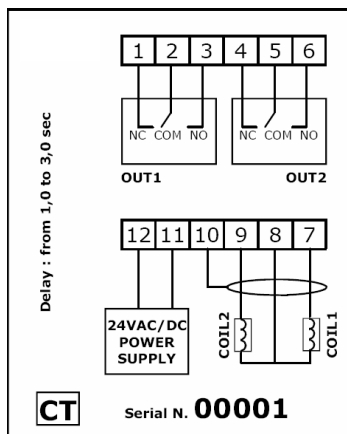
**- strong electromagnetic field near the inductance**

*it is recommended to place the inductance as far as possible from noise source as transformers, electric motors or pumps, and eventually to shield the exposed sides of the inductance with a metal grid.*

### Overview

CT-1R is an instrument capable of detecting the passage of a magnet near an inductance, activating the output relays. On dyeing machines, it is used for seam detection during tissue unload operation or for measuring the speed of the tissue inside the machine.

### Wiring



It is recommended to use a connection cable of at least 0,5mm<sup>2</sup> section, trying to minimise the length of inductance cables. Connection cables must have separate run from power cables.

In order to reduce the influence of jamming created by external electromagnetic fields, it is mandatory to use a shielded cable for connecting the inductance and connect the shield on one side only, to pin (10).

The coil have to be connected to pin (7) and (8) and an optional additional coil have to be connected to pin (8) (shared between coils) and (9).

### Warranty

The warranty is valid for 12 months from purchase, and expires if instrument is improperly used or not correctly installed on system.



**GESINT S.R.L.**

Via Perosi, 5

20010 Bareggio (MI) - ITALY

Tel. 02/9014633 - 335/6282615

Fax 02/90362295

E-mail: info@gesintsrl.it

**GESINT.**

[WWW.GESINTSRL.IT](http://WWW.GESINTSRL.IT)