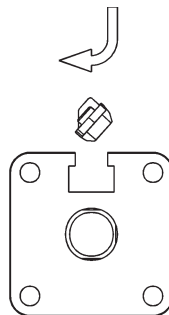


- Für alle gängigen Kurzhubzylinder mit T-Nut z. B. Festo, SMC, Bosch
- Robuste Befestigung mit metallischer Spannscheibe
- Prellfreier Ausgang
- Von oben in die Nut einsetzbar



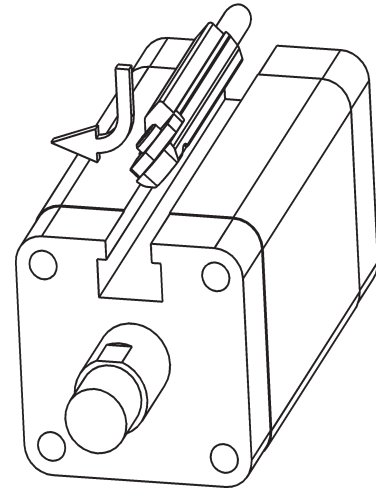
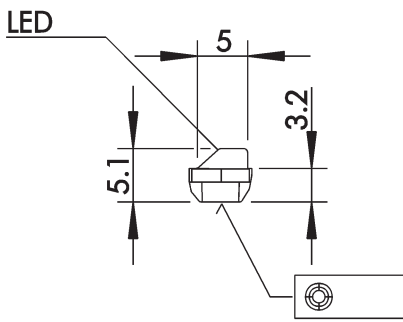
Anschlußvarianten

- 1 Steckeranschluß
- 2 Kabelanschluß

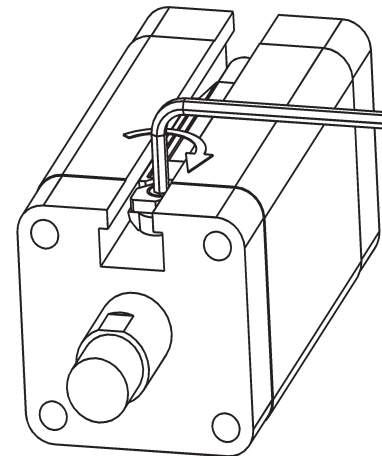
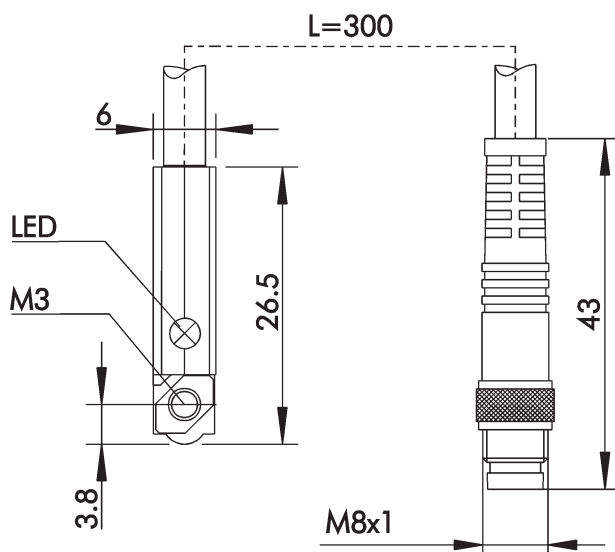


Typenbezeichnung	<ul style="list-style-type: none"> 1 M3V-KET-PS6-S 2 M3V-KEA-PS6-S
Technische Daten	DC PNP
Betriebsspannung U_B	10–30 V DC
Strombelastbarkeit $I_{L\max}$	150 mA
Spannungsabfall bei $I_{L\max}$	$\leq 1,5$ V
Stromaufnahme bei $U_B = 24$ V	Sensor unbetätigt 5 mA; Sensor betätigt 10 mA
Schaltfrequenz	1000 Hz
Schalthysterese	typ 1,5 mm
reproduzierbare Schaltgenauigkeit bei T_U konst. und U_B konst.	$\leq 0,3$ mm
Schaltfunktion	Schließer
Funktionsanzeige	LED, gelb
Ausgang	PNP Transistor
Anschluß	2 m PUR-Kabel oder 300 mm PUR-Kabel mit M8-Rändelstecker
Schutzart	IP 67
Umgebungstemperatur	-20 °C bis +75 °C
Material	Gehäuse: PEI, Verguß Epoxydharz Spannscheibe: Messing, vernickelt Schraube: Edelstahl, 4301
Befestigung	metallische Spannscheibe mit Klemmschraube Inbus M3
Option	Ausführung 500 mm PUR-Kabel mit M8-Rändelstecker: M3V-KET-PS6-S/500
Kabellosen	siehe Rubrik H

Abmessungen (mm)



Sensor unter ca. 45°
in die T-Nut einsetzen.



Anschließend den Sensor
positionieren und befestigen.

Passende Kabel Dosen: siehe Rubrik H, Nr. 1-7

Anschlußschema

DC PNP

