

LÄPPÄVENTTIILIT

Sarja SL DN 40-1200 PN 16/10

BUTTERFLY VALVES

Serie SL DN 40-1200 PN 16/10



TYYPPI-MERKINTÄ JA OSIEN MATERIAALIVAIHTOEHDOT

TYPE MARKING AND MATERIALS

		SL 0100 V H E R K1 07	
Venttiilin sarjatunnus		Valve serial code	
Laipaton runko	SL	Wafer type	
Nimelliskoko DN		Valve size DN	
Rungon materiaali		Body material	
Valurauta	V	Cast iron	GJL-200
Läpän materiaali		Disc material	
Haponkestävä teräs	H	Stainless steel	CF8M
Pallografiittivalurauta	V	Nodular cast iron	GJS-400
Halarpinnoitettu	T	Halar coated	CF8M
Alumiinipronssi	A	Alu-bronze	DIN 1714
Sisäpesän materiaali		Seat body material (max. t°C)	
EPDM	E	EPDM	120°C
Viton	V	Viton	150°C
Silikoni	S	Silicone	180°C
Nitriili	N	Nitrile	95°C
Luonnonkumi	L	Natural rubber	80°C
Elintarvikenitriili	O	Alimentary Nitrile	80°C
Polyuretaani	P	Polyurethane	80°C
Karan materiaali		Stem material	
AISI 329	R	Stainless steel	AISI 329
Käsikahva		Hand lever	
Valurautakahva DN 40-150	K1	Hand lever in cast iron for	DN 40-150
Valurautakahva DN 200-300	K2	Hand lever in cast iron for	DN 200-300
Teräskahva DN 40-80	P1	Hand lever in steel for	DN 40-80
Teräskahva DN 100-150	P2	Hand lever in steel for	DN 100-150
Teräskahva DN 200-300	P3	Hand lever in steel for	DN 200-300
Toimilaitelaippa ISO 5211		Top flange ISO 5211	
MAALAUS		PAINTING	
Pulveri Epoksi Polyesteri, Blue RAL 5015		Epoxy Polyester, Blue RAL 5015	

TOIMILAITTEET

- Käsivipu- tai käsiruuvikäyttö
- 1- tai 2-toiminen pneumaattinen toimilaite
- Sähkötoimilaite
- Hydraulinen toimilaite
- Irroituskytkin käsivaihteella

LISÄLAITTEET

- Rajakytkin (mekaaninen tai induktiivinen)
- Magneettiventtiili
- Asennoitin (pneumaattinen tai sähköpneumaattinen) kaksoisrajakytkin

ACTUATORS

- Hand lever or manual gear operator
- Single or double acting pneumatic actuator
- Electric actuator
- Hydraulic actuator
- Declutchable manual override

ACCESSORIES

- Limit switches (mechanical or inductive)
- Solenoid valve
- Pneumatic or electropneumatic positioner
- Dual sensor



LÄPPÄVENTTIILIT

Sarja SL DN 40-1200 PN 16/10

BUTTERFLY VALVES

Serie SL DN 40-1200 PN 16/10

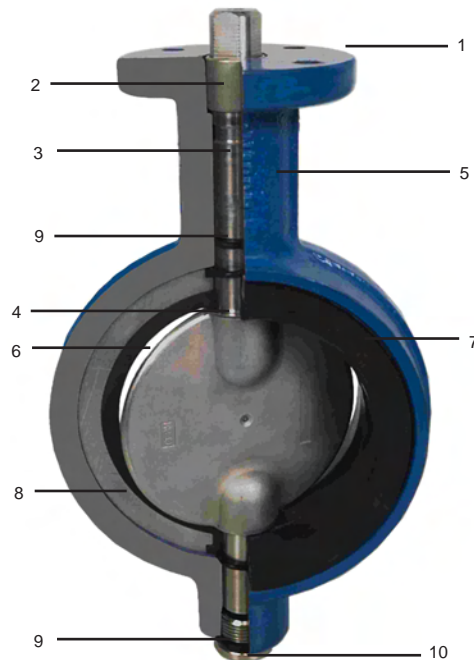
OMINAISUUDET

- Laipaton runko
- Asennus PN 16 tai 10 laippojen väliin
- Täysaukkoinen rakenne
- Kaasu- ja tyhjiötiivis
- Paljon eri materiaalivaihtoehtoja
- Vaihdeettava sisäpesä toimii karan-, läpän- ja laipantiivisteinä
- Väliaine koskettaa vain läppää ja sisäpesää

DESCRIPTION

- Wafer
- Mounting between PN 16 or 10 flanges
- Full port construction
- Gas and vacuum tight
- Wide range of materials available
- Interchangeable seat body acts as stem seal, disc, seat and flange gasket
- Wetted parts disc and seat body only

1. ISO 5211 Toimilaitelaiippa
ISO 5211 Mounting flange
2. Karan liukulaakeri
Bearing
3. Uloslentämätön kara
Blow-out proof stem
4. Nelikantaliitos
Square head connection
5. Yksiosainen runko
One-piece body
6. Pyöreäreunainen läppä
Spherical disc
7. Vaihdeettava sisäpesä
Interchangeable seat body
8. Tukirengas
Support ring
9. O-renkaat
O-rings
10. Pohjatulppa
Plug



TEKNISET TIEDOT

- Suurin sallittu käyttöpaine:
DN 40 - 600 16 bar
DN 700 - 1200 10 bar
- Suurin sallittu sulkupaine-ero:
DN 40 - 600 10 bar
DN 700 - 1200 6 bar
- Rakennepituus:
SFS 4132-20 (ISO 5752-20),
- Koestus: ISO 5208

TECHNICAL SPECIFICATION

- Max working pressure:
DN 40 - 600 16 bar
DN 700 - 1200 10 bar
- Max allowed shut-off pressure:
DN 40 - 600 10 bar
DN 700 - 1200 6 bar
- Face-to-face dimensions:
ISO 5752-20,
- Testing: ISO 5208

LÄPPÄVENTTIILI

Sarja SL DN 40-300 PN16

BUTTERFLY VALVE

Series SL DN 40-300 PN16



TEKNISET TIEDOT / TECHNICAL SPECIFICATION

Rakenne/Construction: Laippojen väliin/Wafer type

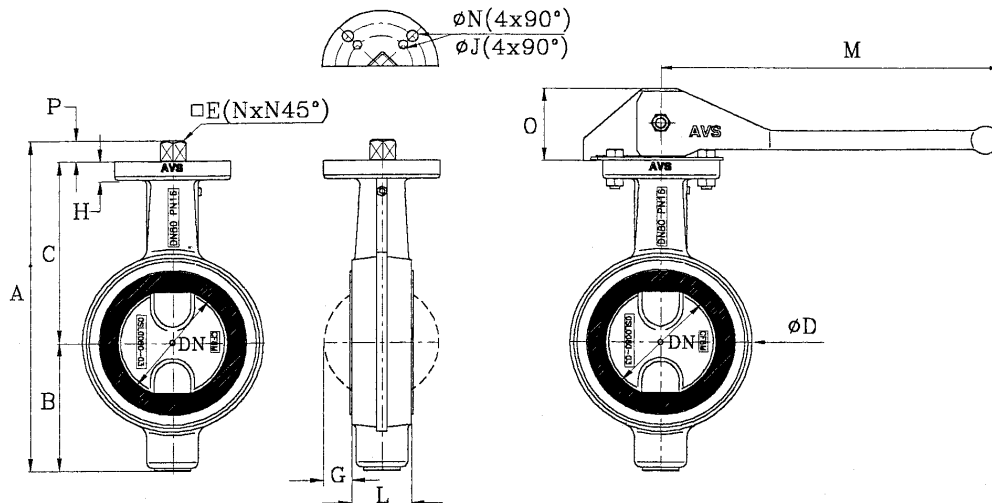
Käyttö/Operation: Käsikahva/Hand lever
Toimilaite/Actuator

Paineluokka/Pressure class: PN 10/16

Materiaalit/Materials: Kts. materiaalitaulukko/See the material table

Max. lämpötila/Temperature: Kts. materiaalitaulukko/See the material table

Max. sulkupaine-ero/Max. allowed shut-of pressure: 10 bar



DN	Toimilaitelaippa ISO 5211 Top flange	A	B	C	D	E	G	H	J	L	M	N	O	P	Kg
40/50	F05+F07	232	97	121	105	14*	6	12	7	43	261	9	53	14*	3
65	F05+F07	250	106	130	125	14*	13	12	7	46	261	9	53	14*	4
80	F05+F07	269	115	140	140	14*	20	12	7	46	261	9	53	14*	4
100	F07	292	125	150	160	17	26	12	-	52	261	9	53	17	5
125	F07	310	130	163	190	17	36	12	-	56	261	9	53	17	6
150	F07	343	150	176	216	17	49	12	-	56	261	9	53	17	7
200	F10**	416	183	216	371	22	70	15	9	60	341	11	53	22	14
250	F10**	468	210	241	326	22	91	15	9	68	341	11	53	22	17
300	F10	547	250	275	376	22	111	15	-	78	341	11	53	22	28

* adapterilla 17 mm
** F07 erikoistilauksella

* With adapter 17 mm
** F07 on request

DN	50	65	80	100	125	150	200	250	300
Avautumismomentti Nm $\Delta P=10$ bar. Opening torque Nm	20	27	35	52	74	110	200	370	530



LÄPPÄVENTTIILI/BUTTERFLY VALVE

Sarja/Series SL DN 300-600 PN16,

Sarja/Series SL DN 700-1200 PN10



TEKNISET TIEDOT / TECHNICAL SPECIFICATION

Rakenne/Construction: Laippojen väliin/Wafer type

Käyttö/Operation: Käsikahva/Hand lever

Toimilaite/Actuator

Paineluokka/Pressure class: DN 300-600 PN 10/16

DN 700-1200 PN 6/10

Materiaalit/Materials: Kts. materiaalitaulukko/See the material table

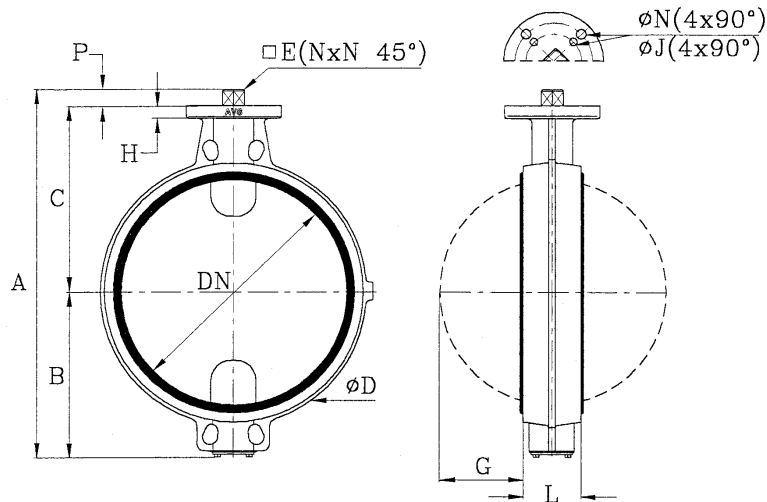
Max. lämpötila/Temperature: Kts. materiaalitaulukko/See the material table

Max. sulkupaine-ero/Max. allowed shut-off pressure:

DN 300-600 10 bar

DN 700-1200 6 bar

DN1000–1200 8kpl/pcs



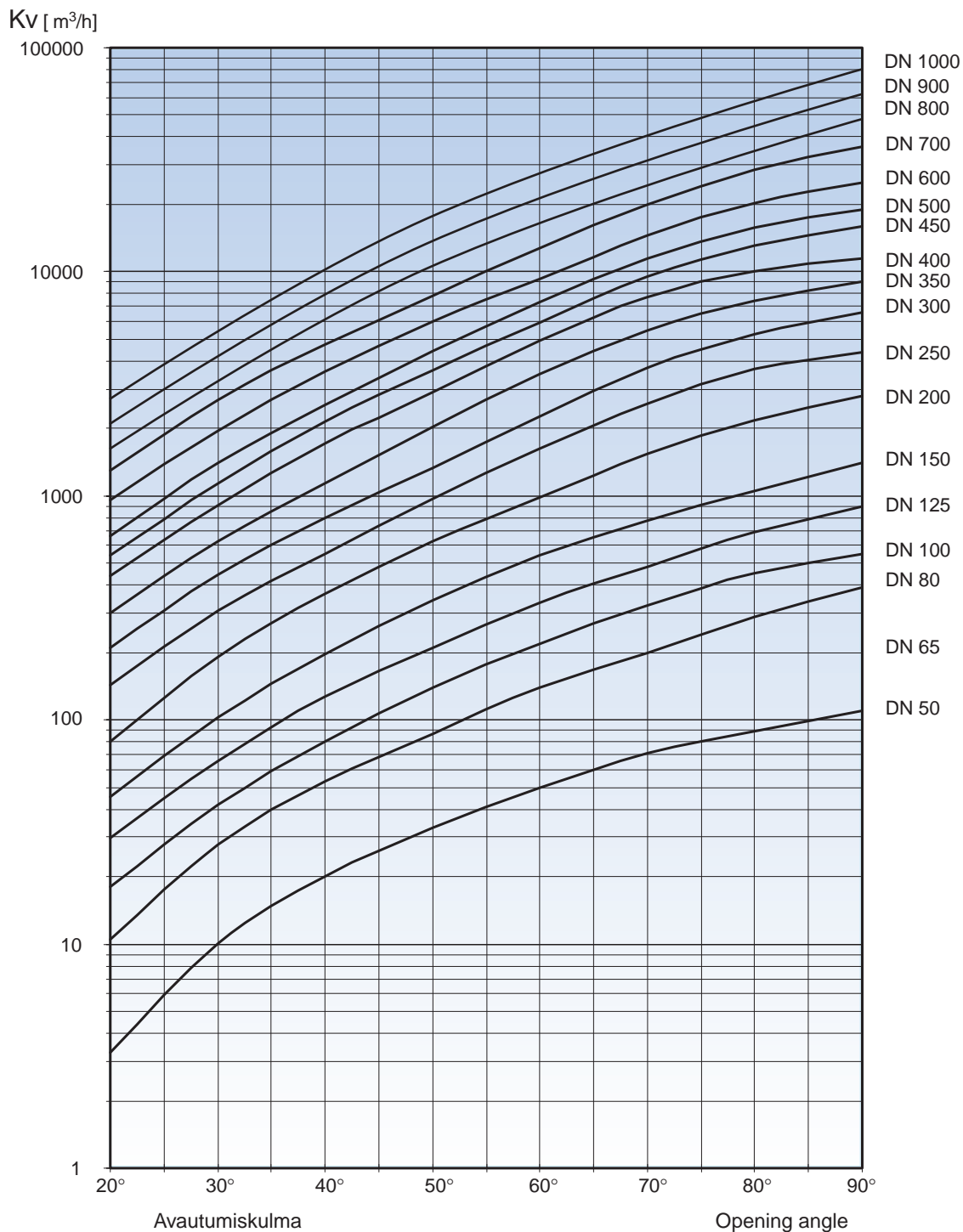
DN	Toimilaite-laippa ISO 5211 Top flange	A	B	C	D	E	G	H	L	N	P	Kg
300	F10	547	250	275	376	22	111	15	78	11	22	28
350	F12*	617	280	310	436	27	129	15	78	13	27	42
400	F14**	676	305	335	487	36	142	20	102	18	36	65
450	F14**	762	336	390	535	36	155	28	114	18	36	86
500	F14**	826	375	415	591	36	179	28	127	18/22	36	109
600	F16	951	440	465	693	46	215	28	154	22	46	170
700	F16	1086	490	550	802	46	260	32	165	22	46	235
800	F16	1186	540	600	915	46	296	32	190	22	46	300
900	F16	1286	590	650	1014	46	339	32	203	22	46	360
1000	-	1570	710	750	1122	70	380	32	216	22	110	450
1200	-	1850	850	890	1338	70	458	35	254	22	110	650

* F14 erikoistilauksella
** F16 erikoistilauksella

* F14 on request
** F16 on request

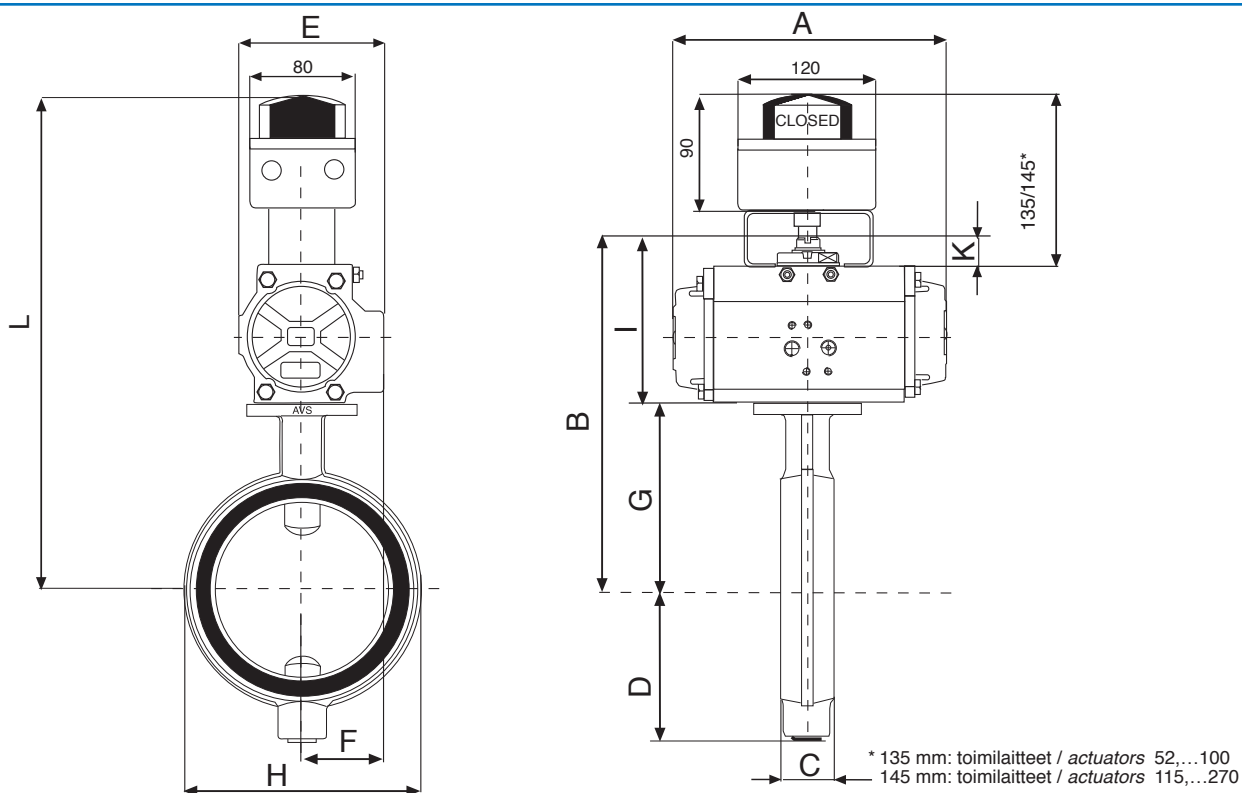
DN	300	350	400	450	500	600	700	800	900	1000	1200
Avautumismomentti Nm $\Delta P=10$ bar. Opening torque Nm	530	770	1050	1420	1850	3700	5200	7240	10000	13500	26460

LÄPPÄVENTTIILIT
KV-arvot. Sarja SL
BUTTERFLY VALVES
KV-values. Serie SL



Kv-arvo= Venttiilin läpi kulkevan veden määrä m³/h. T= 20 °C ja Δp= 1 bar.
 Kv-value= Water flow through the valve in m³/h. T= 20 °C and Δp= 1 bar.

**SL-LÄPPÄVENTTIILI JA
VALBIA -PNEUMAATTINEN TOIMILAITE**
SL-BUTTERFLY VALVE
WITH PNEUMATIC ACTUATOR VALBIA



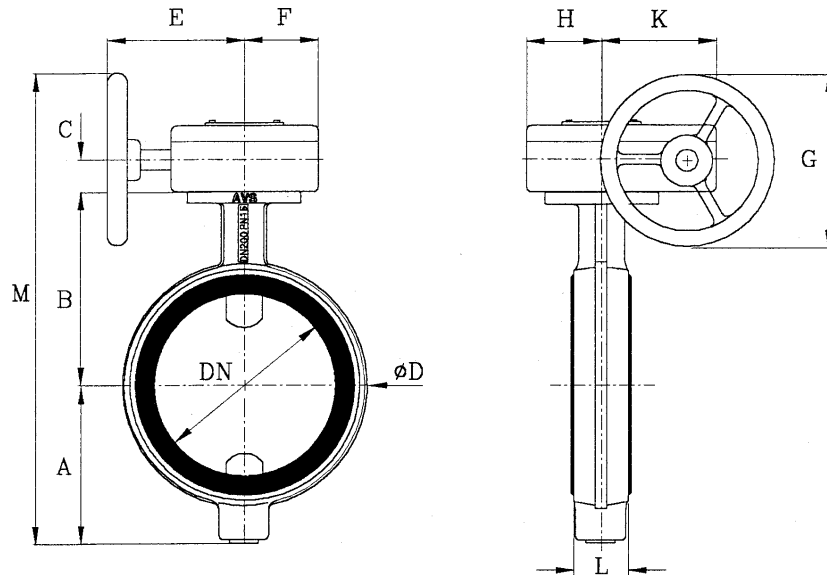
DN	Käyttölaitte DA	A	B	C	D	E	F	G	H	I	K	L
50	63	162	222	43	97	81	45	121	105	101	20	337
65	63	162	231	46	106	81	45	130	125	101	20	346
80	63	162	241	46	115	81	45	140	140	101	20	356
100	75	207	267	52	125	95	53	150	160	117	20	382
125	85	238	292	56	130	106	59	163	190	129	20	407
150	100	272	318	56	150	123	68	176	216	142	20	433
200	115	328	388	60	183	137	73	216	371	172	30	503
250	125	366	425	68	210	148	80	241	326	184	30	540
300	140	428	481	78	250	164	88	275	376	206	30	596

DN	Käyttölaitte SR	A	B	C	D	E	F	G	H	I	K	L
50	75	207	238	43	97	95	53	121	105	117	20	353
65	85	238	259	46	106	106	59	130	125	129	20	374
80	85	238	269	46	115	106	59	140	140	129	20	384
100	100	272	292	52	125	123	68	150	160	142	20	407
125	115	328	335	56	130	137	73	163	190	172	30	450
150	125	366	360	56	150	148	80	176	216	184	30	475
200	140	428	422	60	183	164	88	216	371	206	30	537

Suuremmat koot ; mitoitus pyydettyäessä / Larger sizes on request.



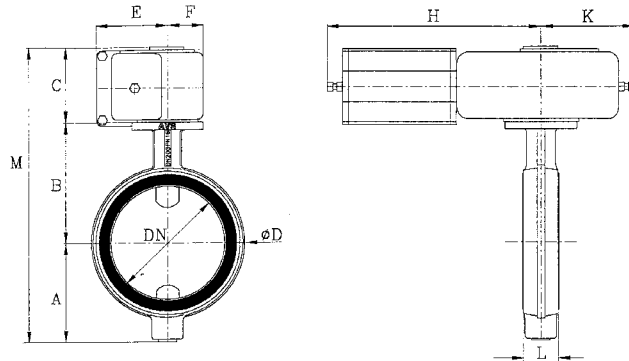
SL LÄPPÄVENTTIILI
 ja ruuvikäyttö Alecto
SL BUTTERFLY VALVE
 with manual gear operator Alecto



DN	ALECTO	A	B	C	D	E	F	G	H	K	L	M	Kg
40/50	232-05	97	121	21	105	95	40	100	45	66	43	289	4
65	232-05	106	130	21	125	95	40	100	45	66	46	307	5
80	232-05	115	140	21	140	95	40	100	45	66	46	326	5
100	232-07	125	150	29	160	107	50	125	58	75	52	367	6
125	232-07	130	163	29	190	107	50	125	58	75	56	385	7
150	232-07	150	176	29	216	107	50	125	58	75	56	418	9
200	232-07	183	216	29	271	107	50	125	58	75	60	491	15
250	232-10	210	241	37	326	170	73	200	83	95	68	588	20
300	232-10	250	275	37	376	170	73	200	83	95	78	662	31
350	232-12	280	310	37	436	170	73	200	83	95	78	777	45
400	AB880N	305	335	40	487	200	88	300	91	127	102	830	72
450	AB880N	336	390	42	535	195	100	300	100	126	114	918	100
500	AB880N	375	415	42	591	195	100	300	100	126	127	982	123
600	AB1950N	440	465	55	693	275	143	400	142	180	154	1160	202
700	AB1950N	449	550	55	802	275	143	400	142	180	165	1295	267
800	AB1950N/SP4	540	600	55	915	335	143	600	142	260	190	1495	352
900	AB6800N	590	650	59	1014	300	185	600	170	232	203	1599	416
1000	AB6800N	710	750	59	1122	300	185	600	170	232	216	1819	506
1200	AB6800N/SP4	850	890	59	1338	388	185	800	170	312	254	2199	720



SL LÄPPÄVENTTIILI
ja pneumaattinen toimilaite Neles
SL BUTTERFLY VALVE
with pneumatic actuator Neles



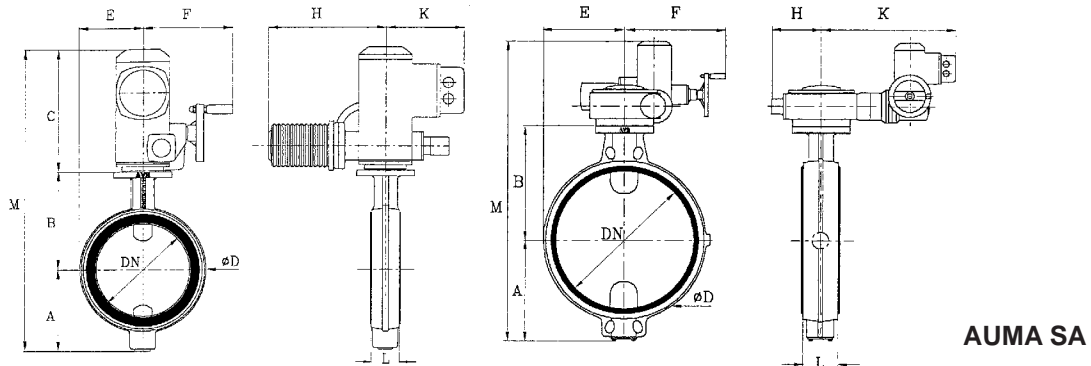
SL LÄPPÄVENTTIILI JA 2-TOIMINEN PNEUMAATTINEN TOIMILAITE NELES B1C
SL BUTTERFLY VALVE WITH DOUBLE ACTING PNEUMATIC ACTUATOR NELES B1C

DN	NELES	A	B	C	D	E	F	H	K	L	M	Kg
40/50	B1C 6	97	121	138	105	81	46	260	140	43	356	7
65	B1C 6	106	130	138	125	81	46	260	140	46	374	8
80	B1C 6	115	140	138	140	81	46	260	140	46	393	8
100	B1C 6	125	150	138	160	81	46	260	140	52	413	9
125	B1C 6	130	163	138	190	81	46	260	140	56	431	10
150	B1C 9	150	176	134	216	98	50	315	140	56	460	17
200	B1C 11	183	216	148	271	119	50	375	165	60	547	30
250	B1C 11	210	241	183	326	153	65	445	190	68	714	48
300	B1C 13	250	275	183	376	153	65	445	190	78	788	59
350	B1C 17	280	310	218	436	186	70	545	225	78	898	96
400	B1C 17	305	335	218	487	186	70	545	225	102	858	119
450	B1C 20	336	390	240	535	205	80	575	265	114	1966	159
500	B1C 25	375	415	298	591	254	110	710	330	127	1088	240
600	B1C 32	440	465	398	693	351	120	91	420	154	1303	426
700	B1C 32	490	550	398	802	351	120	910	420	165	1438	491
800	B1C 32	540	600	398	915	351	120	910	420	190	1538	556
900	B1C 40	590	650	473	1014	447	185	1150	510	203	1713	806

SL LÄPPÄVENTTIILI JA 1-TOIMINEN PNEUMAATTINEN TOIMILAITE NELES B1J
SL BUTTERFLY VALVE WITH SINGLE ACTING PNEUMATIC ACTUATOR NELES B1J

DN	NELES	A	B	C	D	E	F	H	K	L	M	Kg
40/50	B1J 8	97	121	135	105	111	50	420	140	43	353	20
65	B1J 8	106	130	135	125	111	50	420	140	46	371	21
80	B1J 8	115	140	135	140	111	50	420	140	46	390	21
100	B1J 8	125	150	135	160	111	50	420	140	52	410	22
125	B1J 8	130	163	135	190	111	50	420	140	56	428	23
150	B1J 10	150	176	145	216	139	50	490	160	56	571	37
200	B1J 12	183	216	203	271	173	65	620	180	60	737	71
250	B1J 16	210	241	243	326	211	70	760	230	68	829	117
300	B1J 16	250	275	243	376	211	70	760	230	78	903	128
350	B1J 20	280	310	323	436	295	80	935	265	78	1073	217
400	B1J 20	305	335	323	487	295	80	935	265	102	963	240
450	B1J 25	336	390	413	535	374	110	1200	330	114	1324	436
500	B1J 25	375	415	413	591	374	110	1200	330	127	1203	459
600	B1J 32	440	465	470	693	423	120	1410	420	154	1375	841
700	B1J 32	490	550	470	802	423	120	1410	420	165	1510	906
800	B1J 32	540	600	470	915	423	120	1410	420	190	1610	971

SL LÄPPÄVENTTIILI
ja sähkötoimilaite Auma
SL BUTTERFLY VALVE
with electric actuator Auma



SL LÄPPÄVENTTIILI JA SÄHKÖTOIMILAITE AUMA SG ON/OFF KÄYTTÖÖN
SL BUTTERFLY VALVE WITH ELECTRIC ACTUATOR AUMA SG FOR ON/OFF USE

DN	AUMA	A	B	C	D	E	F	H	K	L	M	Kg
40/50	SG05.1	97	121	275	105	535	191	291	195	43	493	22
65	SG05.1	106	130	275	125	63	191	291	195	46	511	23
80	SG05.1	115	140	275	140	70	191	291	195	46	530	23
100	SG05.1	125	150	275	160	80	191	291	195	52	550	24
125	SG05.1	130	163	275	190	95	191	291	195	56	568	25
150	SG05.1	150	176	275	216	108	191	291	195	56	601	26
200	SG07.1	183	216	275	271	136	191	291	195	60	674	33
250	SG10.1	210	241	291	326	163	216	301	205	68	742	42
300	SG10.1	250	275	291	376	188	216	301	205	78	816	53
350	SG12.1	280	310	313	436	218	233	301	205	78	903	71
400	SG12.1	305	335	313	487	244	233	301	205	102	953	94

SL LÄPPÄVENTTIILI JA SÄHKÖTOIMILAITE AUMA SA ON/OFF- JA SÄÄTÖKÄYTTÖÖN
SL BUTTERFLY VALVE WITH ELECTRIC ACTUATOR AUMA SA FOR
ON/OFF AND REGULATING USE

DN	AUMA	A	B	D	E	F	H	K	L	M	Kg
40/50	GSM40.3	97	121	105	224	290	96	348	43	487	24
65	GSM40.3	106	130	125	224	290	96	348	46	505	25
80	GSM40.3	115	140	140	224	290	96	348	46	524	26
100	GSM40.3	125	150	160	224	290	96	348	52	544	27
125	GSM40.3	130	163	190	224	290	96	348	56	562	28
150	GSM40.3	150	176	216	224	290	96	348	56	595	29
200	GSM50.3	183	216	271	214	300	96	348	60	676	39
250	GSM63.3	210	241	326	201	313	127	373	68	730	45
300	GSM63.3	250	275	376	201	313	127	373	78	804	56
350	GSM80.3	280	310	436	218	330	132	378	78	874	75
400	GSM100.3	305	335	487	244	350	182	497	102	952	120
450	GSM100.3	336	390	535	268	350	182	497	114	1038	141
500	GSM100.3	375	415	591	296	350	182	497	127	1102	164
600	GSM125.3	440	465	693	347	375	187	502	154	1217	233
700	GSM125.3	490	550	802	401	375	187	502	165	1352	298
800	GSM125.3	540	600	915	458	410	337	653	190	1453	406
900	GS160	590	650	1014	507	410	337	653	203	1553	466
1000	GS200	710	750	1122	561	450	398	733	216	1798	630
1200	GS250	850	890	1338	669	506	656	647	254	2121	975