

## IEC Käfigläufermotoren *IEC squirrel-cage motors*

Eigengekühlte Standardmotoren *Self ventilated standard motors*

„High Efficiency“ IE2 - IEC 60034-30:2008

## Motorenreihe IE2 / Hoch Effizienz

*Motor line IE2 / High Efficiency*

Eckdaten		Key data
<b>Baugrößen</b> <i>Frame sizes</i>	63 bis 315 <i>63 to 315</i>	
<b>Gehäusematerial</b> <i>Frame material</i>	Aluminium / Grauguss <i>Aluminum / cast iron</i>	
<b>Polzahl</b> <i>Number of poles</i>	2, 4 und 6 <i>2, 4 and 6</i>	
<b>Leistung</b> <i>Rated Output</i>	0,12 bis 315 kW <i>0,12 to 315 kW</i>	



Inhaltsübersicht		Outline
<b>Teil 2</b>	IE2 „Hoch Effizienz“	1
<b>Produkte</b>	<i>IE2 „High Efficiency“</i>	
<b>Part 2</b>	Elektrische Kennwerte 2-pol	2
<b>products</b>	<i>Electrical characteristics 2-pole</i>	
	Elektrische Kennwerte 4-pol	4
	<i>Electrical characteristics 4-pole</i>	
	Elektrische Kennwerte 6-pol	6
	<i>Electrical characteristics 6-pole</i>	
	Abmessungen Typenreihe 5APE Aluminium (Baugrößen 63 - 71)	8
	<i>Dimensions motor line 5APE aluminum (frame size 63 - 71)</i>	
	Abmessungen Typenreihe 6APE Aluminium (Baugrößen 80 - 160)	10
	<i>Dimensions motor line 6APE aluminum (frame size 80 - 160)</i>	
	Abmessungen Typenreihe 7APE Grauguss (Baugrößen 180 - 250)	12
	<i>Dimensions motor line 7APE cast iron (frame size 180 - 250)</i>	
	Abmessungen Typenreihe 7APE Grauguss (Baugrößen 280 - 315)	14
	<i>Dimensions motor line 7APE cast iron (frame size 280 - 315)</i>	
	Flanschabmessungen	16
	<i>Flange dimensions</i>	

## Motorenreihe IE2 „Hoch Effizienz“

Motor line IE2 (High Efficiency)

Angaben bei 50 Hz

Specifications at 50 Hz

Bemes- sungs- leistung	Baugröße	Typ	Betriebswerte bei Bemessungsleistung			Energie- effizienz	Wirkungsgrad			Leistungsfaktor	Anzugs- moment	Anzugs- strom	Kipp- moment	Messflächen- schalldruck- pegel	Trägheits- moment	Gewicht
			Dreh- zahl	Dreh- moment	Strom bei 400V		IEC 60034- 30:2008	4/4- Last	3/4- Last							
<i>Rated output</i>	<i>Frame size (FS)</i>	<i>type</i>	<i>Rated speed</i>	<i>Rated torque</i>	<i>Rated current</i>	<i>Efficiency class</i>	<i>Efficiency 4/4 load</i>	<i>Efficiency 3/4 load</i>	<i>Efficiency 1/2 load</i>	<i>Power factor 4/4 load</i>	<i>Locked rotor torque</i>	<i>Locked rotor current</i>	<i>Rated output</i>	<i>Noise</i>	<i>Moment of inertia</i>	<i>weight</i>
$P_N$	BG		$n_n$	$M_N$	$I_N$		$\eta_{4/4}$	$\eta_{3/4}$	$\eta_{1/2}$	$\cos\phi_N$	$M_L/M_N$	$I_L/I_N$	$M_k/M_N$	LpfA	J	m
kW	Mm	-	min <sup>-1</sup>	Nm	A	-	%	%	%	-	-	-	-	dB	kg m <sup>2</sup>	kg

### Energiesparmotoren nach IEC 60034-30:2008 „Hoch Effizienz“ IE2 Energy efficient motors according to IEC 60034-30:2008 „High Efficiency“ IE2

#### 2-pol - 3000 min<sup>-1</sup> @ 50 Hz

0,18	63 M	5APE63M-2K	2840	0,61	0,50	-	67,4	66,9	62,4	0,78	2,5	4,8	3,1	49	0,00022	4,0
0,25	63 M	5APE63M-2	2840	0,84	0,65	-	69,9	69,9	65,9	0,80	2,3	4,9	2,5	49	0,00026	4,7
0,37	71 M	5APE71M-2K	2840	1,20	0,95	-	72,8	72,8	69,8	0,77	3,1	6,5	3,1	52	0,00041	6,0
0,55	71 M	5APE71M-2	2835	1,90	1,42	-	74,4	74,4	71,4	0,75	3,4	6,3	2,9	52	0,00050	7,2
0,75	80 M	6APE80M-2K	2805	2,55	1,67	IE2	77,4	77,9	74,4	0,84	1,9	4,9	2,3	60	0,00080	9,0
1,10	80 M	6APE80M-2	2835	3,71	2,40	IE2	79,6	79,6	78,6	0,83	2,7	6,0	3,1	60	0,0011	11
1,50	90 S	6APE90S-2	2885	4,97	3,15	IE2	81,3	81,3	80,3	0,84	2,7	6,9	3,6	65	0,0017	13
2,20	90 L	6APE90L-2	2890	7,27	4,50	IE2	83,2	83,2	82,2	0,85	2,5	7,1	3,7	65	0,0021	15
3,00	100 L	6APE100L-2	2905	9,86	6,10	IE2	84,6	84,6	83,6	0,84	2,3	7,0	3,3	67	0,0044	21
4,00	100 LV	6APE100L-2V	2905	13,6	7,80	IE2	85,8	85,8	84,8	0,86	2,5	7,6	3,5	67	0,0054	26
4,00	112 M	6APE112M-2K	2950	13,0	7,80	IE2	85,8	85,8	84,8	0,86	2,4	7,4	3,3	69	0,0092	27
5,50	112 MV	6APE112M-2V	2950	17,8	10,3	IE2	87,0	87,0	86,0	0,89	2,2	7,7	3,3	69	0,012	34
5,50	132 S	6APE132S-2K	2950	17,8	10,5	IE2	87,0	87,0	86,0	0,87	1,8	6,6	2,9	68	0,020	39
7,50	132 S	6APE132S-2	2950	24,3	14,1	IE2	88,1	88,1	87,1	0,87	2,2	7,5	3,1	68	0,024	43
11,0	132 MV	6APE132M-2V	2950	35,6	20,0	IE2	89,4	89,4	88,4	0,89	2,3	7,9	3,2	68	0,031	57
11,0	160 M	6APE160M-2K	2955	35,6	20,5	IE2	89,4	89,4	88,4	0,87	2,1	7,4	3,2	70	0,045	67
15,0	160 M	6APE160M-2	2955	48,5	27,0	IE2	90,3	90,3	89,3	0,88	2,4	7,6	3,4	70	0,053	75
18,5	160 L	6APE160L-2	2955	59,8	33,5	IE2	90,9	90,9	89,9	0,88	2,9	7,9	3,6	70	0,061	84
22,0	160 LV	6APE160L-2V	2955	71,1	39,0	IE2	91,3	91,3	90,3	0,89	3,1	8,4	3,7	70	0,068	94
22,0	180 M	7APE180M-2	2940	71,5	40,5	IE2	91,3	91,8	91,4	0,87	2,7	7,4	3,6	68	0,069	145
30,0	180 L	7APE180M-2V	2960	97,4	53,0	IE2	92,0	92,5	92,1	0,89	3,4	7,8	7,8	68	0,069	175
30,0	200 L	7APE200L-2K	2955	97,0	54,0	IE2	92,0	92,3	91,7	0,87	2,5	6,9	3,3	71	0,13	200
37,0	200 L	7APE200L-2	2960	119	66,0	IE2	92,5	92,8	92,3	0,88	2,7	7,4	3,5	71	0,15	225
45,0	200 L	7APE200L-2V	2950	146	81,0	IE2	92,9	93,4	93,1	0,87	2,5	7,1	3,2	77	0,18	245
45,0	225 M	7APE225M-2	2965	145	79,0	IE2	92,9	93,1	92,5	0,88	2,7	7,8	3,7	71	0,23	295
55,0	225 M	7APE225M-2V	2960	177	97,0	IE2	92,2	93,6	93,2	0,88	2,5	7,0	7,0	70	0,26	320
55,0	250 M	7APE250M-2	2970	177	96,0	IE2	93,2	93,3	92,4	0,89	2,3	6,8	3,1	74	0,40	360
75,0	250 M	7APE250M-2V	2970	241	136	IE2	93,8	93,6	92,6	0,85	2,2	7,0	7,0	74	0,46	390
75,0	280 S	7APE280S-2	2978	240	133	IE2	93,8	93,6	92,4	0,87	2,5	7,2	3,2	74	0,71	490
90,0	280 M	7APE280M-2K	2975	289	157	IE2	94,1	94,2	93,5	0,88	2,5	7,1	3,1	74	0,83	530
110	280 M	7APE280M-2V	2975	353	187	IE2	94,3	94,5	94,1	0,90	2,5	7,4	7,4	71	1,00	620
110	315 S	7APE315S-2	2982	352	187	IE2	94,3	94,2	93,3	0,90	2,4	7,3	3,0	76	1,30	720
132	315 M	7APE315M-2	2982	423	220	IE2	94,6	94,7	94,1	0,91	2,4	7,2	3,1	76	1,60	880
160	315 L	7APE315L-2K	2982	512	265	IE2	94,8	94,9	94,3	0,92	2,3	7,0	3,1	78	1,80	930
200	315 L	7APE315L-2M	2982	640	330	IE2	95,0	95,2	94,8	0,92	2,4	7,1	3,0	78	2,20	1130
250	315 L	7APE315L-2L	i.V.	i.V.	i.V.	i.V.	i.V.	i.V.	i.V.	i.V.	i.V.	i.V.	i.V.	i.V.	i.V.	i.V.

Motorenausführung: Wärmeklasse „F“ (155°C), Ausnutzung nach Wärmeklasse „B“ (130°C), Schutzart IP55

Leistung bei Dauerbetrieb [S1]

Umgebungstemperatur bis 40°C

Sonderleistungen auf Anfrage

# IEC Käfigläufermotoren IEC squirrel-cage motors

Eigengekühlte Standardmotoren Self ventilated standard motors

„High Efficiency“ IE2 - IEC 60034-30:2008

## Motorenreihe IE2 „Hoch Effizienz“

Motor line IE2 (High Efficiency)

Angaben bei 60 Hz

Specifications at 60 Hz

Bemes- sungs- leistung	Baugröße	Typ	Betriebswerte bei Bemessungsleistung			Energie- effizienz	Wirkungsgrad			Leistungsfaktor	Anzugs- moment	Anzugs- strom	Kipp- moment	Messflächen- schalldruck- pegel	Material	Zeich- nung
			Dreh- zahl	Dreh- moment	Strom bei 460V		IEC 60034- 30:2008	4/4- Last	3/4- Last							
Rated output	Frame size (FS)	type	Rated speed	Rated torque	Rated current	Efficiency class	Efficiency 4/4 load	Efficiency 3/4 load	Efficiency 1/2 load	Power factor 4/4 load	Locked rotor torque	Locked rotor current	Rated output	Noise	Material	Drawing
P <sub>N</sub> kW	BG Mm	-	n <sub>N</sub> min <sup>-1</sup>	M <sub>N</sub> Nm	I <sub>N</sub> A	-	η <sub>N</sub> %	η <sub>N</sub> %	η <sub>N</sub> %	cosφ <sub>N</sub>	M <sub>r</sub> /M <sub>N</sub>	I <sub>r</sub> /I <sub>N</sub>	M <sub>k</sub> /M <sub>N</sub>	LpfA dB	-	-

### Energiesparmotoren nach IEC 60034-30:2008 „Hoch Effizienz“ IE2

Energy efficient motors according to IEC 60034-30:2008 „High Efficiency“ IE2

#### 2-pol - 3600 min<sup>-1</sup> @ 60 Hz

0,21	63 M	5APE63M-2K	3440	0,58	0,49	-	68,0	67,5	64,0	0,79	3,0	5,4	3,2	49	Aluminium / aluminum	Seite / page 8
0,29	63 M	5APE63M-2	3440	0,81	0,64	-	70,8	70,8	66,8	0,80	4,1	10,2	4,2	49		
0,43	71 M	5APE71M-2K	3440	1,19	0,99	-	71,0	71,0	67,0	0,77	4,8	9,8	4,9	52		
0,63	71 M	5APE71M-2	3445	1,75	1,46	-	72,0	72,0	68,0	0,75	5,4	10	5,4	52		
0,86	80 M	6APE80M-2K	3410	2,41	1,70	IE2	75,5	75,5	72,5	0,84	1,9	5,2	2,3	64		
1,27	80 M	6APE80M-2	3430	3,54	2,30	IE2	82,5	82,5	81,5	0,84	2,7	6,3	3,3	64		
1,75	90 S	6APE90S-2	3480	4,80	3,10	IE2	84,0	84,0	83,0	0,85	2,6	7,4	3,8	69		
2,55	90 L	6APE90L-2	3485	6,99	4,35	IE2	85,5	85,5	84,5	0,86	2,6	7,6	3,9	69		
3,45	100 L	6APE100L-2	3505	9,40	5,80	IE2	87,5	87,5	86,5	0,85	2,2	7,3	3,3	71		
4,55	100 LV	6APE100L-2V	3505	12,4	7,50	IE2	87,5	87,5	86,5	0,87	2,5	7,9	3,5	71		
4,55	112 M	6APE112M-2K	3550	12,2	7,50	IE2	87,5	87,5	86,5	0,87	2,4	7,8	3,3	73		
6,30	112 MV	6APE112M-2V	3550	17,0	9,90	IE2	88,5	88,5	87,5	0,90	2,2	7,9	3,3	73		
6,30	132 S	6APE132S-2K	3550	17,0	10,2	IE2	88,5	88,5	87,5	0,88	1,8	6,9	2,9	72		
8,60	132 S	6APE132S-2	3550	23,1	13,7	IE2	89,5	89,5	88,5	0,88	2,0	7,4	3,1	72		
12,6	132 MV	6APE132M-2V	3550	33,9	19,5	IE2	90,2	90,2	89,2	0,90	2,3	8,2	3,2	72		
12,6	160 M	6APE160M-2K	3555	33,9	19,9	IE2	90,2	90,2	89,2	0,88	2,1	7,4	3,2	77		
17,3	160 M	6APE160M-2	3555	46,5	27,0	IE2	91,0	91,0	90,0	0,89	2,4	7,6	3,4	77		
21,3	160 L	6APE160L-2	3555	57,2	33,0	IE2	91,0	91,0	90,0	0,89	2,9	7,9	3,6	77		
25,3	160 LV	6APE160L-2V	3555	68,0	39,0	IE2	91,0	91,0	90,0	0,90	3,1	8,4	3,7	77		
24,5	180 M	7APE180M-2	3540	66,1	39,0	IE2	91,0	91,2	89,9	0,87	2,7	7,7	3,8	71		
33,5	180 L	7APE180M-2V	3540	90,4	51,0	IE2	92,4	92,6	92,3	0,89	3,4	3,4	7,8	71		
33,5	200 L	7APE200L-2K	3560	89,9	53,0	IE2	92,4	92,3	90,8	0,87	2,5	6,9	3,3	75		
41,5	200 L	7APE200L-2	3560	111	64,0	IE2	93,0	93,0	92,2	0,88	2,9	7,3	3,5	75		
51,0	200 L	7APE200L-2V	3555	137	78,0	IE2	93,0	93,4	93,1	0,88	2,6	7,4	3,2	82		
51,0	225 M	7APE225M-2	3565	136	78,0	IE2	93,0	93,0	92,0	0,88	2,7	7,6	3,7	75		
62,0	225 M	7APE225M-2V	3560	166	94,0	IE2	93,0	93,1	92,5	0,89	2,5	2,5	7,0	75		
62,0	250 M	7APE250M-2	3570	166	94,0	IE2	93,0	92,8	91,6	0,89	2,3	6,8	3,1	79		
84,0	250 M	7APE250M-2V	3570	225	130	IE2	94,5	94,3	93,0	0,86	2,2	2,2	7,0	79		
84,0	280 S	7APE280S-2	3578	224	128	IE2	94,5	94,1	92,7	0,87	2,5	7,2	3,1	79		
101	280 M	7APE280M-2K	3575	269	151	IE2	94,5	94,4	93,4	0,89	2,5	7,2	3,1	79		
123	280 M	7APE280M-2V	3575	329	182	IE2	94,5	94,6	94,0	0,90	2,5	2,5	7,4	76		
123	315 S	7APE315S-2	3582	328	182	IE2	94,5	94,3	93,0	0,90	2,4	7,0	3,0	81		
148	315 M	7APE315M-2	3582	395	215	IE2	95,0	94,9	94,0	0,91	2,4	7,2	3,1	81		
180	315 L	7APE315L-2K	3580	480	255	IE2	95,4	95,3	94,4	0,92	2,3	7,0	3,0	83		
224	315 L	7APE315L-2M	3580	598	320	IE2	95,4	95,4	94,8	0,92	2,9	7,4	3,0	83		
i.V.	315 L	7APE315L-2L	i.V.	i.V.	i.V.	i.V.	i.V.	i.V.	i.V.	i.V.	i.V.	i.V.	i.V.	i.V.		

Motor design: thermal class „F“ (155°C), utilization for thermal class „B“ (130°C), protection category IP55  
engine output at continuous operation (S1)  
environmental temperature up to 40°C

special outputs on request

#### Motorenreihe IE2 „Hoch Effizienz“

Motor line IE2 (High Efficiency)

Angaben bei 50 Hz

Specifications at 50 Hz

Bemes- sungs- leistung	Baugröße	Typ	Betriebswerte bei Bemessungsleistung			Energie- effizienz	Wirkungsgrad			Leistungsfaktor	Anzugs- moment	Anzugs- strom	Kipp- moment	Messflächen- schalldruck- pegel	Trägheits- moment	Gewicht
			Dreh- zahl	Dreh- moment	Strom bei 400V		IEC 60034- 30:2008	4/4- Last	3/4- Last							
Rated output	Frame size (FS)	type	Rated speed	Rated torque	Rated current	Efficiency class	Efficiency 4/4 load	Efficiency 3/4 load	Efficiency 1/2 load	Power factor 4/4 load	Locked rotor torque	Locked rotor current	Rated output	Noise	Moment of inertia	weight
P <sub>N</sub>	BG		n <sub>N</sub>	M <sub>N</sub>	I <sub>N</sub>		η <sub>N</sub>	η <sub>N</sub>	η <sub>N</sub>	cosφ <sub>N</sub>	M <sub>r</sub> /M <sub>N</sub>	I <sub>r</sub> /I <sub>N</sub>	M <sub>k</sub> /M <sub>N</sub>	LpfA	J	m
kW	Mm	-	min <sup>-1</sup>	Nm	A	-	%	%	%	-	-	-	-	dB	kg m <sup>2</sup>	kg

#### Energiesparmotoren nach IEC 60034-30:2008 „Hoch Effizienz“ IE2 Energy efficient motors according to IEC 60034-30:2008 „High Efficiency“ IE2

##### 4-pol - 1500 min<sup>-1</sup> @ 50 Hz

0,12	63 M	5APE63M-4K	1395	0,80	0,50	-	53,6	52,1	47,6	0,65	2,6	3,5	2,6	42	0,00037	4,0
0,18	63 M	5APE63M-4	1395	1,20	0,53	-	72,1	72,1	68,1	0,68	2,8	3,6	2,7	42	0,00045	4,7
0,25	71 M	5APE71M-4K	1410	1,70	0,76	-	74,0	74,0	71,0	0,64	3,2	4,3	3,1	44	0,00076	6,0
0,37	71 M	5APE71M-4	1385	2,60	0,96	-	76,1	76,1	73,1	0,73	2,8	4,2	3,0	44	0,00095	7,0
0,55	80 M	6APE80M-4K	1440	3,65	1,37	-	78,1	78,6	75,6	0,74	2,2	5,3	3,1	53	0,0017	10
0,75	80 M	6APE80M-4	1440	4,97	1,79	IE2	79,6	79,6	78,6	0,76	2,2	5,6	3,1	53	0,0021	11
1,10	90 S	6APE90S-4	1425	7,37	2,50	IE2	81,4	81,4	80,4	0,78	2,3	5,6	2,9	56	0,0028	13
1,50	90 L	6APE90L-4	1435	9,98	3,30	IE2	82,8	82,8	81,8	0,79	2,6	6,4	3,4	56	0,0036	16
2,20	100 L	6APE100L-4K	1455	14,4	4,65	IE2	84,3	84,3	83,3	0,81	2,1	6,9	3,3	60	0,0086	21
3,00	100 L	6APE100L-4	1455	19,7	6,20	IE2	85,5	85,5	84,5	0,82	2	6,9	3,1	60	0,011	25
4,00	100 LV	6APE100L-4V	1460	26,2	8,30	IE2	86,6	86,6	85,6	0,80	2,2	7,5	3,5	60	0,014	30
4,00	112 M	6APE112M-4	1460	26,2	8,20	IE2	86,6	86,6	85,6	0,81	2,5	7,1	3,2	58	0,014	29
5,50	112 MV	6APE112M-4V	1460	36,0	11,2	IE2	87,7	87,7	86,7	0,81	2,5	7,1	3,2	58	0,017	34
5,50	132 S	6APE132S-4	1465	35,9	11,3	IE2	87,7	87,7	86,7	0,80	2,3	6,9	2,9	64	0,027	42
7,50	132 M	6APE132M-4	1465	48,9	14,7	IE2	88,7	88,7	87,7	0,83	2,3	6,9	2,9	64	0,034	49
11,0	132 MV	6APE132M-4V	1465	71,7	21,0	IE2	89,8	89,8	88,8	0,84	2,6	7,7	3,1	64	0,046	64
11,0	160 M	6APE160M-4	1470	71,5	21,0	IE2	89,8	89,8	88,8	0,85	2,1	6,7	2,8	65	0,065	71
15,0	160 L	6APE160L-4	1475	97,1	28,0	IE2	90,6	90,6	89,6	0,85	2,3	7,3	3	65	0,083	83
18,5	160 LV	6APE160L-4V	1475	120	34,5	IE2	91,2	91,2	90,2	0,85	2,5	7,7	3,3	65	0,099	100
22,0	160 LV	6APE160L-4VV	1475	142	40,5	IE2	91,6	91,6	90,6	0,86	2,5	7,7	3,2	65	0,11	111
18,5	180 M	7APE180M-4	1465	121	35,0	IE2	91,2	92,0	91,9	0,84	2,5	7,2	3,4	58	0,12	160
22,0	180 L	7APE180L-4	1465	143	41,5	IE2	91,6	92,2	91,9	0,84	2,6	7,3	3,5	58	0,13	170
30,0	180 LV	7APE180L-4V	1465	196	58,0	IE2	92,3	93,0	92,9	0,81	2,5	7,3	3,3	70	0,16	185
30,0	200 L	7APE200L-4K	1470	195	56,0	IE2	92,3	92,8	92,6	0,84	2,5	6,7	3,3	62	0,20	230
37,0	200 L	7APE200L-4V	1470	240	69,0	IE2	92,7	93,6	94,3	0,84	2,4	7,0	3,0	68	0,25	240
37,0	225 S	7APE225S-4	1470	240	65,0	IE2	92,7	93,5	93,5	0,88	2,3	6,6	2,9	62	0,42	280
45,0	225 M	7APE225M-4	1475	291	80,0	IE2	93,1	93,8	93,7	0,87	2,5	6,9	3,1	63	0,46	305
55,0	225 M	7APE225M-4V	1475	356	101	IE2	93,5	94,2	94,1	0,84	2,5	5,8	2,7	63	0,47	320
55,0	250 M	7APE250M-4	1480	355	100	IE2	93,5	93,9	93,5	0,85	2,7	6,8	3,0	62	0,75	385
75,0	250 M	7APE250M-4V	1480	484	134	IE2	94,0	94,5	94,3	0,86	2,3	6,2	2,8	68	0,85	440
75,0	280 S	7APE280S-4	1485	482	132	IE2	94,0	94,2	93,8	0,87	2,5	6,8	3,0	69	1,30	550
90,0	280 M	7APE280M-4K	1486	578	159	IE2	94,2	94,3	93,6	0,87	2,6	7,3	3,1	68	1,40	570
110	280 M	7APE280M-4V	1485	707	193	IE2	94,5	94,9	94,9	0,87	2,5	6,9	3,0	68	1,70	680
110	315 S	7APE315S-4	1490	705	195	IE2	94,5	94,6	94,0	0,86	2,7	7,4	3,0	69	2,00	740
132	315 M	7APE315M-4	1490	847	230	IE2	94,7	94,9	94,6	0,87	2,7	7,1	2,9	68	2,30	870
160	315 L	7APE315L-4K	1490	1025	280	IE2	94,9	95,0	94,5	0,87	2,8	7,2	3,1	72	2,80	940
200	315 L	7APE315L-4M	1490	1282	350	IE2	95,1	95,3	94,7	0,87	3,1	7,5	3,2	72	3,50	1140
250	315 L	7APE315L-4L	i.V.	i.V.	i.V.	i.V.	i.V.	i.V.	i.V.	i.V.	i.V.	i.V.	i.V.	i.V.	i.V.	i.V.

Motorenausführung: Wärmeklasse „F“ (155°C), Ausnutzung nach Wärmeklasse „B“ (130°C), Schutzart IP55

Leistung bei Dauerbetrieb (S1)

Umgebungstemperatur bis 40°C

Sonderleistungen auf Anfrage

# IEC Käfigläufermotoren IEC squirrel-cage motors

Eigengekühlte Standardmotoren Self ventilated standard motors

„High Efficiency“ IE2 - IEC 60034-30:2008

## Motorenreihe IE2 „Hoch Effizienz“

Motor line IE2 (High Efficiency)

Angaben bei 60 Hz

Specifications at 60 Hz

Bemes- sungs- leistung	Baugröße	Typ	Betriebswerte bei Bemessungsleistung			Energie- effizienz	Wirkungsgrad			Leistungsfaktor	Anzugs- moment	Anzugs- strom	Kipp- moment	Messflächen- schalldruck- pegel	Material	Zeich- nung
			Dreh- zahl	Dreh- moment	Strom bei 460V		IEC 60034- 30:2008	4/4- Last	3/4- Last							
Rated output	Frame size (FS)	type	Rated speed	Rated torque	Rated current	Efficiency class	Efficiency 4/4 load	Efficiency 3/4 load	Efficiency 1/2 load	Power factor 4/4 load	Locked rotor torque	Locked rotor current	Rated output	Noise	Material	Drawing
P <sub>N</sub> kW	BG Mm	-	n <sub>N</sub> min <sup>-1</sup>	M <sub>N</sub> Nm	I <sub>N</sub> A	-	η <sub>N</sub> %	η <sub>N</sub> %	η <sub>N</sub> %	cosφ <sub>N</sub>	M <sub>r</sub> /M <sub>N</sub>	I <sub>r</sub> /I <sub>N</sub>	M <sub>k</sub> /M <sub>N</sub>	LpfA dB	-	-
<b>Energiesparmotoren nach IEC 60034-30:2008 „Hoch Effizienz“ IE2</b>																
Energy efficient motors according to IEC 60034-30:2008 „High Efficiency“ IE2																
<b>4-pol - 1800 min<sup>-1</sup> @ 60 Hz</b>																
0,14	63 M	5APE63M-4K	1695	0,79	0,41	-	67,0	66,5	62,0	0,65	4,2	4,9	4,3	46	Aluminium / aluminum	Seite / page 8
0,21	63 M	5APE63M-4	1695	1,18	0,62	-	64,0	63,0	59,0	0,66	4,2	6,0	4,0	46		
0,29	71 M	5APE71M-4K	1710	1,62	0,86	-	66,0	65,0	61,0	0,64	4,1	5,6	4,3	48		
0,43	71 M	5APE71M-4	1685	2,44	1,08	-	68,0	67,5	64,0	0,73	4,4	8,1	4,7	48		
0,63	80 M	6APE80M-4K	1735	3,47	1,30	-	80,0	80,0	79,0	0,76	2,3	6,0	3,2	55		
0,86	80 M	6APE80M-4	1740	4,72	1,72	IE2	82,5	82,5	81,5	0,76	2,2	6,2	3,3	55		
1,27	90 S	6APE90S-4	1725	7,03	2,45	IE2	84,0	84,0	83,0	0,78	2,3	6,1	3,0	58		
1,75	90 L	6APE90L-4	1730	9,66	3,30	IE2	84,0	84,0	83,0	0,79	2,6	6,4	3,4	58		
2,55	100 L	6APE100L-4K	1755	13,9	4,45	IE2	87,5	87,5	86,5	0,82	2,1	7,3	3,3	62		
3,45	100 L	6APE100L-4	1755	18,8	6,00	IE2	87,5	87,5	86,5	0,82	2,0	7,5	3,1	62		
4,55	100 LV	6APE100L-4V	1760	24,7	8,10	IE2	87,5	87,5	86,5	0,81	2,2	7,9	3,4	62		
4,55	112 M	6APE112M-4	1760	24,7	8,00	IE2	87,5	87,5	86,5	0,82	2,4	7,5	3,2	62		
6,30	112 MV	6APE112M-4V	1760	34,2	10,8	IE2	89,5	89,5	88,5	0,82	2,5	7,4	3,2	62		
6,30	132 S	6APE132S-4	1765	34,1	10,9	IE2	89,5	89,5	88,5	0,81	2,3	7,3	2,9	68		
8,60	132 M	6APE132M-4	1765	46,5	14,5	IE2	89,5	89,5	88,5	0,83	2,3	7,1	2,9	68		
12,6	132 MV	6APE132M-4V	1765	68,2	20,5	IE2	91,0	91,0	90,0	0,85	2,5	7,9	3,1	68		
12,6	160 M	6APE160M-4	1770	680	20,5	IE2	91,0	91,0	90,0	0,85	2,2	7,0	2,8	69		
17,3	160 L	6APE160L-4	1775	93,1	27,5	IE2	92,4	92,4	91,4	0,86	2,3	7,7	2,9	69		
21,3	160 LV	6APE160L-4V	1775	115	33,5	IE2	92,4	92,4	91,4	0,86	2,5	7,7	3,1	69		
24,5	160 LV	6APE160L-4VV	1775	132	38,5	IE2	92,4	92,4	91,4	0,87	2,5	7,9	3,2	69		
21,3	180 M	7APE180M-4	1765	115	34,0	IE2	92,4	93,1	92,9	0,85	2,5	6,8	3,4	61		
25,3	180 L	7APE180L-4	1765	137	40,5	IE2	92,4	92,9	92,5	0,85	2,6	7,5	3,4	62		
33,5	180 LV	7APE180L-4V	1765	187	57,0	IE2	93,0	93,6	93,4	0,82	2,3	7,7	3,3	71		
34,5	200 L	7APE200L-4K	1770	186	55,0	IE2	93,0	93,4	93,1	0,85	2,7	7,2	3,2	67		
42,5	200 L	7APE200L-4V	1775	229	67,0	IE2	93,6	94,3	94,4	0,85	2,3	7,4	3,0	71		
42,5	225 S	7APE225S-4	1770	229	65,0	IE2	93,6	94,2	94,0	0,88	2,3	6,6	2,9	66		
52,0	225 M	7APE225M-4	1775	280	80,0	IE2	94,1	94,7	94,4	0,87	2,5	6,8	3,1	67		
63,0	225 MV	7APE225M-4V	1775	339	99,0	IE2	94,1	94,6	90,4	0,85	2,5	6,2	2,6	67		
63,0	250 M	7APE250M-4	1780	338	99,0	IE2	94,1	94,4	94,0	0,85	2,8	6,6	2,9	66		
86,0	250 MV	7APE250M-4V	1780	461	131	IE2	94,5	94,6	94,0	0,87	2,2	6,3	2,7	71		
86,0	280 S	7APE280S-4	1785	460	130	IE2	94,5	94,6	94,0	0,88	2,5	6,7	2,8	73		
104	280 M	7APE280M-4K	1785	556	158	IE2	95,0	95,1	94,3	0,87	2,5	7,2	3,1	73		
127	280 MV	7APE280M-4V	1785	679	193	IE2	95,0	95,1	94,3	0,87	2,5	6,8	2,9	74		
127	315 S	7APE315S-4	1788	678	195	IE2	95,0	95,0	94,3	0,86	2,7	7,2	2,9	74		
152	315 M	7APE315M-4	1788	812	230	IE2	95,0	95,1	94,5	0,87	2,8	7,1	2,8	74		
184	315 L	7APE315L-4K	1788	983	275	IE2	95,4	95,4	94,6	0,88	2,9	7,2	3,0	77		
230	315 LV	7APE315L-4M	1790	1227	350	IE2	95,4	95,5	94,9	0,87	3,4	7,7	3,1	78		
i.V.	315 L	7APE315L-4L	i.V.	i.V.	i.V.	i.V.	i.V.	i.V.	i.V.	i.V.	i.V.	i.V.	i.V.	i.V.		

Motor design: thermal class „F“ (155°C), utilization for thermal class „B“ (130°C), protection category IP55  
 engine output at continuous operation (S1)  
 environmental temperature up to 40°C

special outputs on request

## Motorenreihe IE2 „Hoch Effizienz“

Motor line IE2 (High Efficiency)

Angaben bei 50 Hz

Specifications at 50 Hz

Bemessungsleistung	Baugröße	Typ	Betriebswerte bei Bemessungsleistung			Energieeffizienz	Wirkungsgrad			Leistungsfaktor	Anzugsmoment	Anzugsstrom	Kippmoment	Messflächenschalldruckpegel	Trägheitsmoment	Gewicht
			Drehzahl	Drehmoment	Strom bei 400V		IEC 60034-30:2008	4/4-Last	3/4-Last							
Rated output	Frame size (FS)	type	Rated speed	Rated torque	Rated current	Efficiency class	Efficiency 4/4 load	Efficiency 3/4 load	Efficiency 1/2 load	Power factor 4/4 load	Locked rotor torque	Locked rotor current	Rated output	Noise	Moment of inertia	weight
$P_N$	BG		$n_N$	$M_N$	$I_N$		$\eta_N$	$\eta_N$	$\eta_N$	$\cos\phi_N$	$M_r/M_N$	$I_r/I_N$	$M_k/M_N$	LpfA	J	m
kW	Mm	-	min <sup>-1</sup>	Nm	A	-	%	%	%	-	-	-	-	dB	kg m <sup>2</sup>	kg

### Energiesparmotoren nach IEC 60034-30:2008 „Hoch Effizienz“ IE2 Energy efficient motors according to IEC 60034-30:2008 „High Efficiency“ IE2

#### 6-pol - 1000 min<sup>-1</sup> @ 50 Hz

0,75	90 S	6APE90S-6	925	7,74	2,05	IE2	75,9	76,0	73,0	0,70	2,0	4,1	2,5	43	0,0030	13
1,10	90 L	6APE90L-6	935	11,2	2,90	IE2	78,1	78,6	75,0	0,70	2,2	4,4	2,6	43	0,0040	16
1,50	100 L	6APE100L-6	970	14,8	3,70	IE2	79,8	79,8	78,8	0,73	2,0	6,2	2,9	59	0,011	25
2,20	100 LV	6APE100L-6V	965	21,8	5,10	IE2	81,8	81,8	80,8	0,76	1,9	5,7	2,9	59	0,014	30
2,20	112 M	6APE112M-6K	965	21,8	5,20	IE2	81,8	81,8	80,8	0,75	2,1	6,0	3,1	57	0,014	29
3,00	112 MV	6APE112M-6V	960	29,8	6,60	IE2	83,3	83,3	82,3	0,79	2,1	6,0	3,1	57	0,017	34
3,00	132 S	6APE132S-6	970	29,5	7,00	IE2	83,3	83,3	82,3	0,74	1,6	5,6	2,6	63	0,024	38
4,00	132 M	6APE132M-6K	970	39,4	8,70	IE2	84,6	84,6	83,6	0,78	1,6	5,6	2,5	63	0,029	43
5,50	132 M	6APE132M-6	970	54,1	12,0	IE2	86,0	86,0	85,0	0,77	1,9	6,1	2,8	63	0,037	52
7,50	132 MV	6APE132M-6V	970	73,8	16,1	IE2	87,2	87,2	86,2	0,77	2,1	6,5	3,0	63	0,046	64
7,50	160 M	6APE160M-6	975	73,0	16,8	IE2	87,2	88,0	87,3	0,74	1,9	4,7	2,2	67	0,075	77
11,0	160 L	6APE160L-6	975	108	23,5	IE2	88,7	89,6	89,2	0,76	1,9	4,8	2,2	67	0,098	93
15,0	160 LV	6APE160L-6V	975	147	32,0	IE2	89,7	90,3	89,7	0,75	2,0	5,2	2,4	67	0,12	115
15,0	180 L	7APE180L-6	975	147	31,0	IE2	89,7	90,1	90,2	0,78	2,5	6,0	3,1	56	0,17	155
18,5	180 L	7APE180L-6V	975	181	38,5	IE2	90,4	91,1	90,8	0,77	2,3	6,0	2,9	73	0,21	165
18,5	200 L	7APE200L-6K	978	181	36,0	IE2	90,4	91,3	91,2	0,82	2,4	5,8	2,6	58	0,25	200
22,0	200 L	7APE200L-6	978	215	42,5	IE2	90,9	91,6	91,2	0,82	2,5	6,2	2,6	58	0,30	220
30,0	200 L	7APE200L-6V	975	294	61,0	IE2	91,7	92,5	92,5	0,77	2,6	6,3	2,7	68	0,38	240
30,0	225 M	7APE225M-6	980	292	57,0	IE2	91,7	92,5	92,3	0,83	2,5	6,1	2,8	56	0,58	285
37,0	225 M	7APE225M-6V	978	361	70,0	IE2	92,2	93,0	92,9	0,83	2,5	6,3	2,9	58	0,67	325
37,0	250 M	7APE250M-6K	982	360	70,0	IE2	92,2	93,1	93,1	0,83	2,8	6,0	2,5	57	0,86	370
45,0	250 M	7APE250M-6V	985	436	83,0	IE2	91,3	93,7	94,0	0,84	2,9	6,9	3,0	58	1,00	410
45,0	280 S	7APE280S-6K	985	436	83,0	IE2	92,7	93,4	93,2	0,84	2,7	6,3	2,6	61	1,10	460
55,0	280 M	7APE280M-6K	985	533	99,0	IE2	93,1	93,9	94,0	0,86	2,5	6,4	2,6	61	1,37	510
75,0	280 M	7APE280M-6V	986	726	136	IE2	92,7	94,3	94,4	0,85	3,1	7,0	2,9	63	1,80	570
75,0	315 S	7APE315S-6	988	725	138	IE2	93,7	94,0	93,6	0,84	2,5	6,7	2,8	62	2,10	660
90,0	315 M	7APE315M-6	988	870	165	IE2	94,0	94,3	93,6	0,84	2,6	6,9	2,8	61	2,50	730
110	315 L	7APE315L-6K	988	1063	196	IE2	94,3	94,6	94,5	0,86	2,7	7,0	2,8	62	3,60	920
132	315 L	7APE315L-6M	988	1276	235	IE2	94,6	94,9	94,7	0,86	3,0	7,5	2,9	64	4,02	990
160	315 L	7APE315L-6L	988	1546	285	IE2	94,8	94,7	94,4	0,86	3,1	7,7	3,3	65	4,70	1160

Motorenausführung: Wärmeklasse „F“ (155°C), Ausnutzung nach Wärmeklasse „B“ (130°C), Schutzart IP55

Leistung bei Dauerbetrieb [S1]

Umgebungstemperatur bis 40°C

Sonderleistungen auf Anfrage

# IEC Käfigläufermotoren IEC squirrel-cage motors

Eigengekühlte Standardmotoren Self ventilated standard motors

„High Efficiency“ IE2 - IEC 60034-30:2008

## Motorenreihe IE2 „Hoch Effizienz“

Motor line IE2 (High Efficiency)

Angaben bei 60 Hz

Specifications at 60 Hz

Bemes- sungs- leistung	Baugröße	Typ	Betriebswerte bei Bemessungsleistung			Energie- effizienz	Wirkungsgrad			Leistungsfaktor	Anzugs- moment	Anzugs- strom	Kipp- moment	Messflächen- schalldruck- pegel	Material	Zeich- nung
			Dreh- zahl	Dreh- moment	Strom bei 460V		IEC 60034- 30:2008	4/4- Last	3/4- Last							
Rated output	Frame size (FS)	type	Rated speed	Rated torque	Rated current	Efficiency class	Efficiency 4/4 load	Efficiency 3/4 load	Efficiency 1/2 load	Power factor 4/4 load	Locked rotor torque	Locked rotor current	Rated output	Noise	Material	Drawing
P <sub>N</sub> kW	BG Mm	-	n <sub>N</sub> min <sup>-1</sup>	M <sub>N</sub> Nm	I <sub>N</sub> A	-	η <sub>N</sub> %	η <sub>N</sub> %	η <sub>N</sub> %	cosφ <sub>N</sub>	M <sub>r</sub> /M <sub>N</sub>	I <sub>r</sub> /I <sub>N</sub>	M <sub>k</sub> /M <sub>N</sub>	LpfA dB	-	-

### Energiespartmotoren nach IEC 60034-30:2008 „Hoch Effizienz“ IE2

Energy efficient motors according to IEC 60034-30:2008 „High Efficiency“ IE2

#### 6-pol - 1200 min<sup>-1</sup> @ 60 Hz

0,86	90 S	6APE90S-6	1135	7,24	2,10	IE2	73,0	73,0	70,0	0,70	2,0	4,4	2,6	46	Aluminium / aluminium	Seite / page 10
1,30	90 L	6APE90L-6	1135	10,7	3,05	IE2	75,0	75,0	72,0	0,70	2,1	4,4	2,6	46		
1,75	100 L	6APE100L-6	1170	14,3	3,45	IE2	86,5	86,5	85,5	0,74	2,0	6,4	2,9	62		
2,55	100 LV	6APE100L-6V	1165	20,9	4,75	IE2	87,5	87,5	86,5	0,77	1,9	6,2	2,9	62		
2,55	112 M	6APE112M-6K	1165	20,9	4,75	IE2	87,5	87,5	86,5	0,77	2,0	6,5	2,9	60		
3,45	112 MV	6APE112M-6V	1160	28,4	6,30	IE2	87,5	87,5	86,5	0,79	1,9	6,2	2,7	60		
3,45	132 S	6APE132S-6	1170	28,2	6,60	IE2	87,5	87,5	86,5	0,75	1,5	5,8	2,6	67		
4,55	132 M	6APE132M-6K	1170	37,1	8,30	IE2	87,5	87,5	86,5	0,79	1,6	5,8	2,5	67		
6,30	132 M	6APE132M-6	1170	51,4	11,3	IE2	89,5	89,5	88,5	0,78	1,8	6,3	2,8	67		
8,60	132 MV	6APE132M-6V	1170	70,2	15,7	IE2	89,5	89,5	88,5	0,77	2,0	6,8	3,1	67		
8,60	160 M	6APE160M-6	1175	70,0	16,1	IE2	89,5	90,2	89,6	0,75	1,9	4,9	2,2	70		
12,6	160 L	6APE160L-6	1175	102	23,0	IE2	90,2	91,0	90,6	0,76	1,9	4,9	2,2	70		
17,3	160 LV	6APE160L-6V	1175	141	31,5	IE1	90,2	90,9	90,4	0,76	2,0	5,3	2,4	70		
18,0	180 L	7APE180L-6	1170	147	31,0	IE2	91,7	92,2	91,8	0,80	2,4	6,0	2,9	60		
22,0	180 L	7APE180L-6V	1170	180	38,0	IE2	91,7	92,4	92,2	0,79	2,2	6,1	2,8	71		
22,0	200 L	7APE200L-6K	1175	179	36,5	IE1	91,0	91,9	91,9	0,83	2,3	5,8	2,5	62		
26,5	200 L	7APE200L-6	1175	215	43,5	IE1	91,7	92,8	93,0	0,83	2,5	6,3	2,5	62		
34,5	200 L	7APE200L-6V	1175	280	59,0	IE2	93,0	93,6	93,5	0,79	2,5	6,5	2,6	71		
36,0	225 M	7APE225M-6	1175	293	59,0	IE1	91,7	92,5	92,5	0,84	2,4	6,0	2,7	60		
44,5	225 M	7APE225M-6V	1175	362	73,0	IE1	91,7	92,5	92,5	0,84	2,4	6,2	2,7	61		
44,5	250 M	7APE250M-6K	1180	360	73,0	IE1	91,7	92,5	92,5	0,84	2,7	6,3	2,3	63		
54,0	250 M	7APE250M-6V	1182	436	88,0	IE1	92,1	93,5	93,5	0,84	2,7	6,9	2,7	64		
54,0	280 S	7APE280S-6K	1185	435	87,0	IE1	92,1	92,7	92,5	0,85	2,5	6,4	2,5	66		
66,0	280 M	7APE280M-6K	1185	532	104	IE1	93,0	93,9	94,0	0,86	2,5	6,2	2,4	66		
90,0	280 M	7APE280M-6V	1785	482	140	IE2	94,1	94,8	94,8	0,86	3,0	6,7	2,7	67		
90,0	315 S	7APE315S-6	1186	725	143	IE1	93,0	93,4	93,0	0,85	2,4	6,4	2,5	66		
108	315 M	7APE315M-6	1186	870	171	IE1	94,1	94,6	94,4	0,84	2,5	6,9	2,7	66		
132	315 L	7APE315L-6K	1186	1063	205	IE1	94,1	94,6	94,4	0,86	2,5	6,8	2,7	66		
158	315 L	7APE315L-6M	1188	1270	240	IE2	95,0	95,4	95,2	0,87	3,1	7,8	2,9	66		
192	315 L	7APE315L-6L	1188	1543	290	IE2	95,0	95,4	95,2	0,87	3,3	7,9	3,0	68		

Motor design: thermal class „F“ (155°C), utilization for thermal class „B“ (130°C), protection category IP55  
engine output at continuous operation [S1]  
environmental temperature up to 40°C

special outputs on request

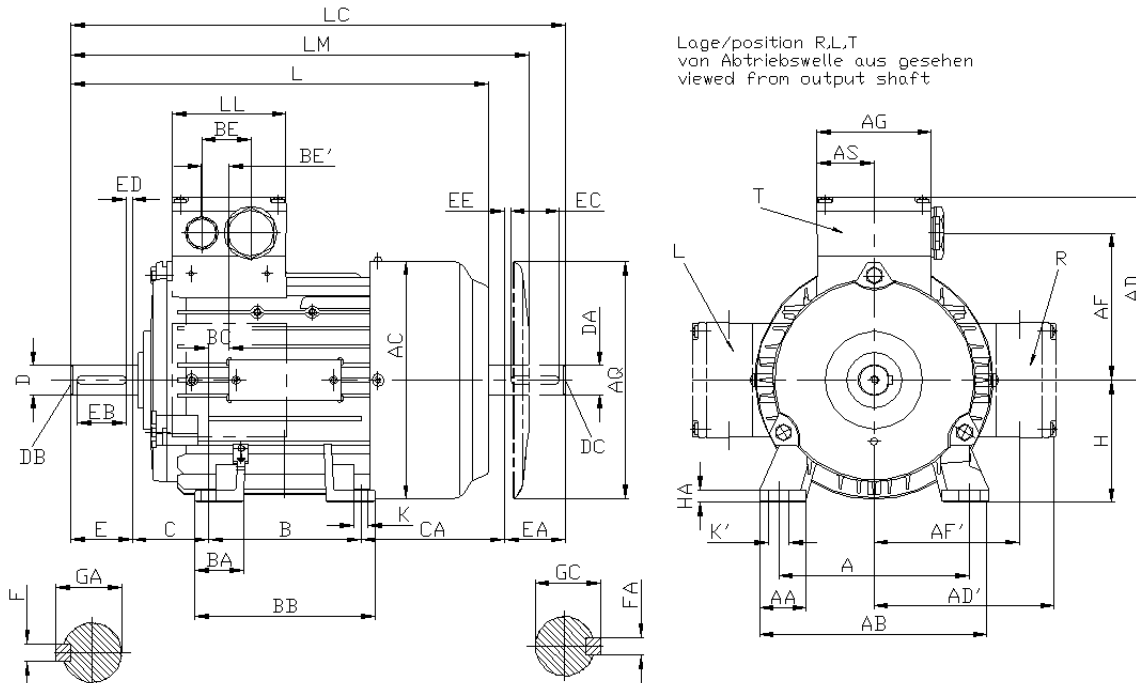
### Motorenreihe 5APE Aluminium

Motor line 5APE aluminium

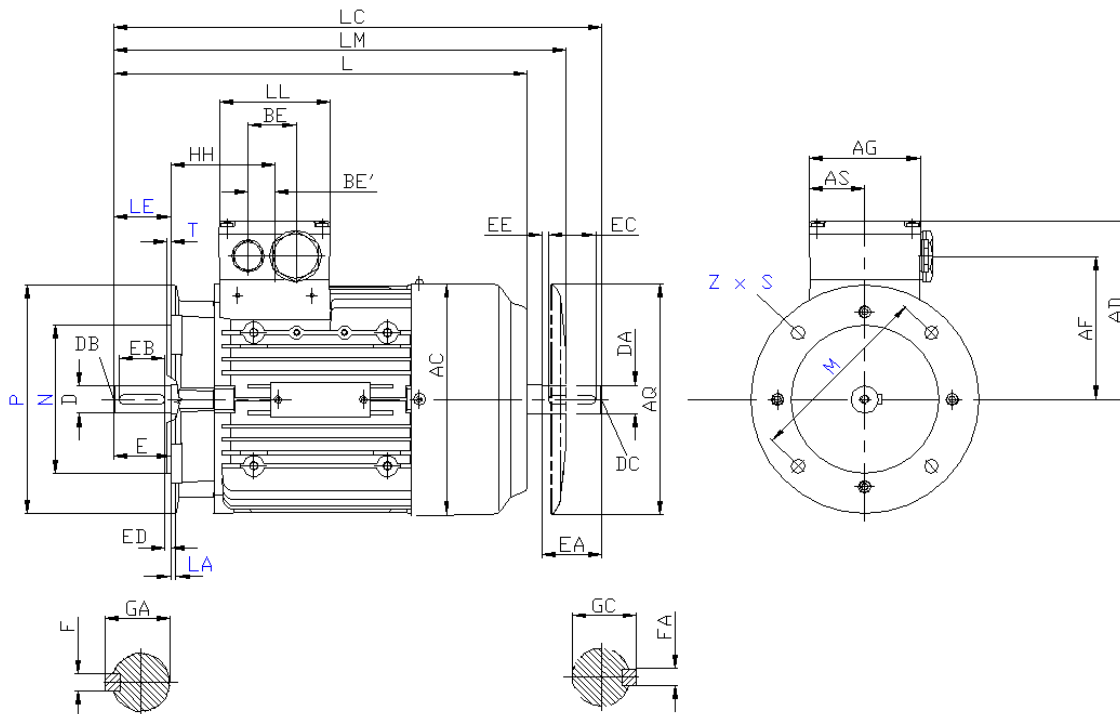
Abmessungen

dimensions

Bauform IM B3 type of construction IM B3



Bauform IM B5 und IM V1 type of construction IM B5 and IM V1



Die Flanschmaße LA, M, N, P, S, T, Z der Bauformen B5, B14a und B14b finden sie auf der letzten Seite in diesem Abschnitt

The flange dimensions LA, M, N, P, S, T, Z of the construction types B5, B14a and B14b are located on the last page of this chapter

Motor Baugröße Frame size	motor Typ type	Polzahl Number of poles	Maßbezeichnung nach IEC																Declaration according to IEC					
			A	AA	AB	AC	AD	AD'	AF	AF'	AG	AQ	AS	B	BA	BA'	BB	BC	BE	BE'	C	CA	H	HA
63 M	5APE63M-K	2,4	100	27	120	124	101	101	78	78	75	124	37,5	80	28	-	96	30	32	18	40	66	63	7
	5APE63M	2,4	100	27	120	124	101	101	78	78	75	124	37,5	80	28	-	96	30	32	18	40	92	63	7
71M	5APE71M-K	2,4	112	30,5	132	145	111	111	88	88	75	124	37,5	90	27	-	106	18	32	18	45	83	71	7
	5APE71M	2,4	112	30,5	132	145	111	111	88	88	75	124	37,5	90	27	-	106	18	32	18	45	83	71	7







# IEC Käfigläufermotoren IEC squirrel-cage motors

Eigengekühlte Standardmotoren Self ventilated standard motors

„High Efficiency“ IE2 - IEC 60034-30:2008

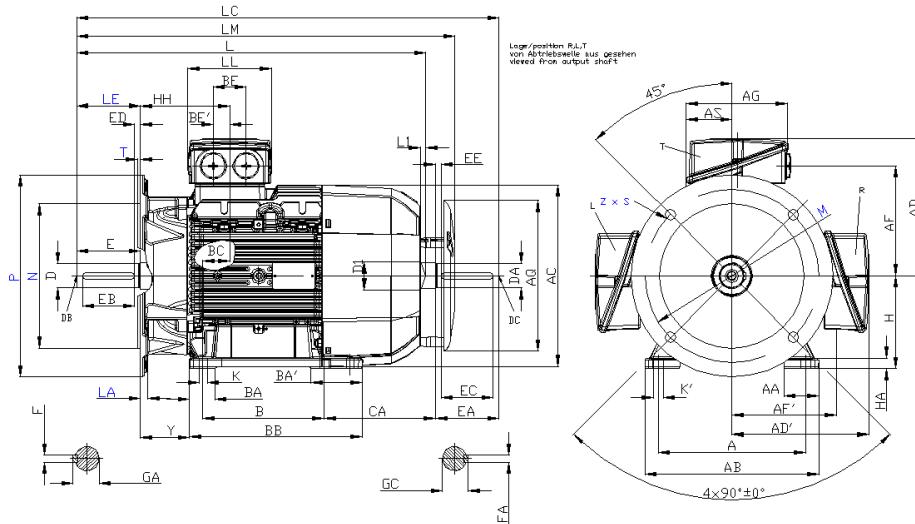
## Motorenreihe GAPE Aluminium

Motor line GAPE aluminium

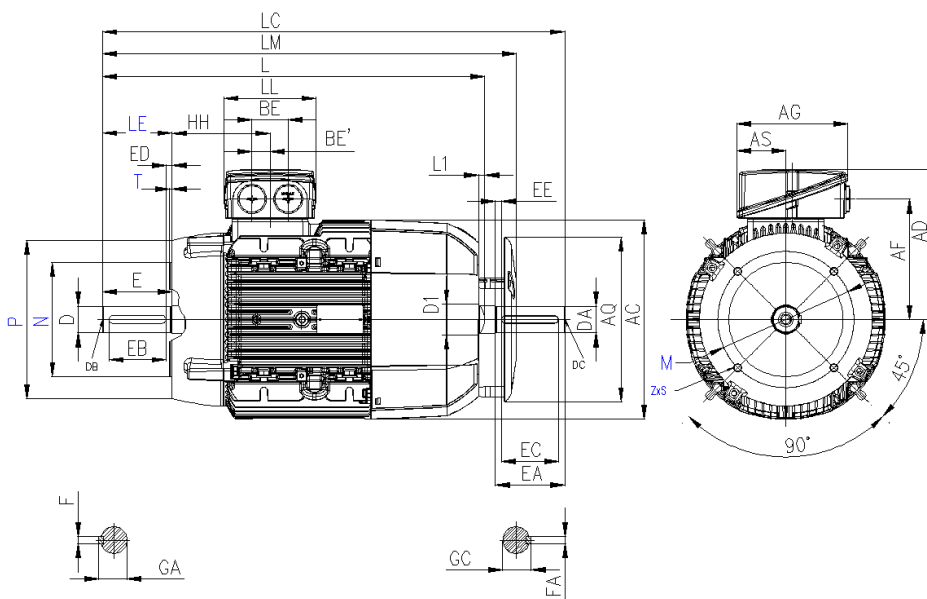
Abmessungen

dimensions

### Bauform IM B35 type of construction IM B35



### Bauform IM B14 type of construction IM B14



Die Flanschabmaße LA, M, N, P, S, T, Z der Bauformen B5, B14a und B14b finden sie auf der letzten Seite in diesem Abschnitt

The flange dimensions LA, M, N, P, S, T, Z of the construction types B5, B14a and B14b are located on the last page of this chapter

Motor motor	Polzahl Number of poles	Maßbezeichnung nach IEC Declaration according to IEC						DE (AS)-Wellenende DE - front shaft end						NDE (BS)-Wellenende NDE - rear shaft end										
		HH	K	K'	L	L1	D1	LC	LL	LM	D	DB	E	EB	ED	F	GA	DA	DC	EA	EC	EE	FA	GC
80M	2,4	73	9,5	13,5	292	-	-	-	79	-	19	M6	40	32	4	6	21,5	19	M6	40	32	4	6	21,5
90S	2,4	78,5	10	14	347	-	-	-	79	-	24	M8	50	40	5	8	27	19	M6	40	32	4	6	21,5
90L	2,4	78,5	10	14	347	-	-	-	79	-	24	M8	50	40	5	8	27	19	M6	40	32	4	6	21,5
100L	2,4,6	96,5	12	16	395,5	7	32	454	112	428,5	28 j6	M10	60	50	5	8	31	24 j6	M8	50	40	5	8	27
100LV	2,4,6	96,5	12	16	430,5	7	32	489	112	463,5	28 j6	M10	60	50	5	8	31	24 j6	M8	50	40	5	8	27
112M	2,4,6	96	12	16	389	7	32	450	112	422	28 j6	M10	60	50	5	8	31	24 j6	M8	50	40	5	8	27
112MV	2,4,6	96	12	16	414	7	32	475	112	447	28 j6	M10	60	50	5	8	31	24 j6	M8	50	40	5	8	27
132S	2,4,6	115,5	12	16	465	8,5	39	535,5	130	516,5	38 k6	M12	80	70	5	10	41	28 j6	M10	60	50	5	8	31
132M	2,4,6	115,5	12	16	465	8,5	39	535,5	130	516,5	38 k6	M12	80	70	5	10	41	28 j6	M10	60	50	5	8	31
132MV	2,4,6	115,5	12	16	515	8,5	39	585,5	130	566,5	38 k6	M12	80	70	5	10	41	28 j6	M10	60	50	5	8	31
160M	2,4,6	155	15	19	604	10	45	730	145	654	42 k6	M16	110	90	10	12	45	42 k6	M16	110	90	10	12	45
160L	2,4,6	155	15	19	604	10	45	730	145	654	42 k6	M16	110	90	10	12	45	42 k6	M16	110	90	10	12	45
160LV	2,4,6	155	15	19	664	10	45	790	145	714	42 k6	M16	110	90	10	12	45	42 k6	M16	110	90	10	12	45

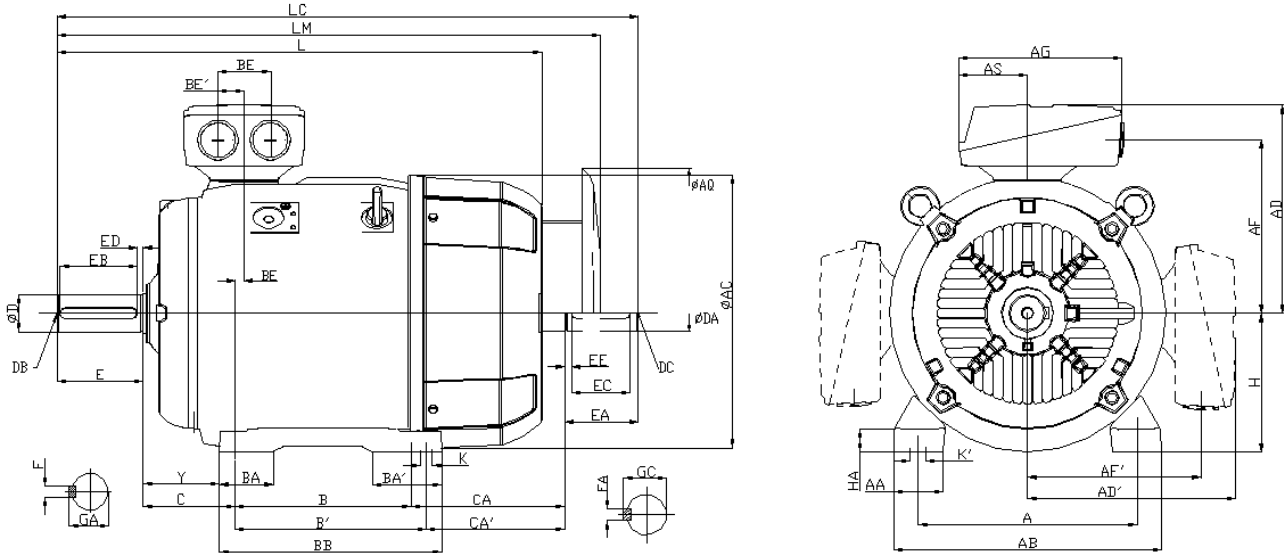
## Motorenreihe 7APE Grauguss

Motor line 7APE cast iron

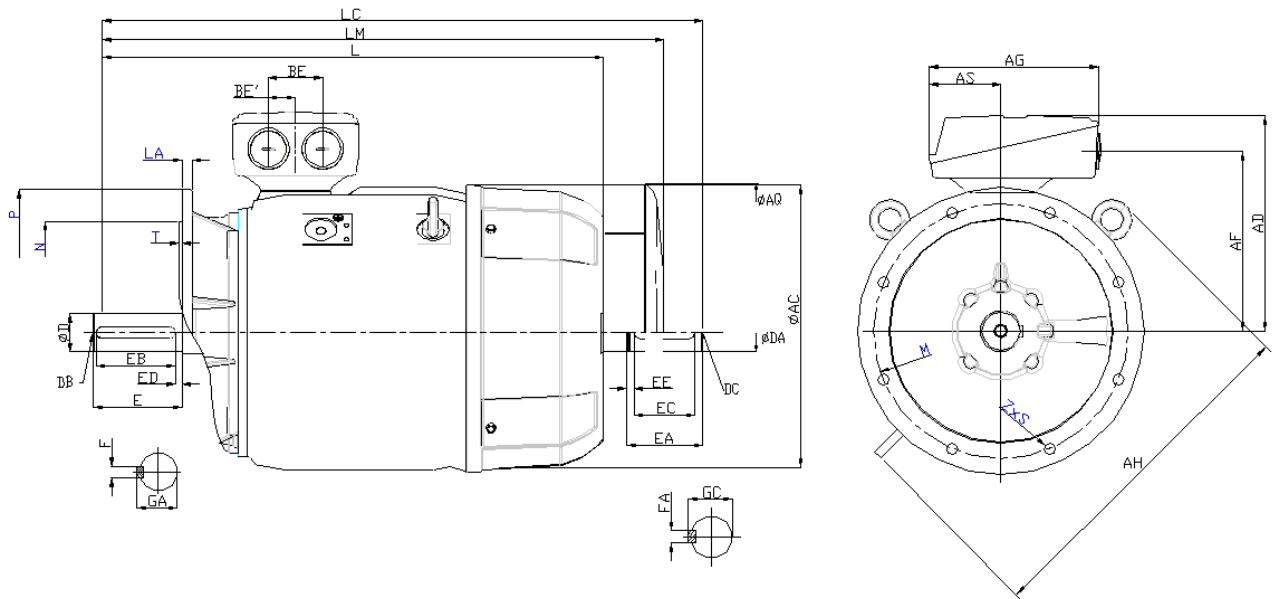
Abmessungen

dimensions

Bauform IM B3 type of construction IM B3



Bauform IM B5 und IM V1 type of construction IM B5 and IM V1



Die Flanschabmaße LA, M, N, P, S, T, Z der Bauform B5 finden sie auf der letzten Seite in diesem Abschnitt

The flange dimensions LA, M, N, P, S, T, Z of the construction type B5

Motor		Maßbezeichnung nach IEC																			Declaration according to IEC				
motor		Pole	A	AA	AB	AC	AD	AD'	AF	AF'	AG	AH	AQ	AS	B	B'	BA	BA'	BB	BC	BE	BE'	C	CA	CA'
Baugröße / Typ		poles																							
Frame size / type																									
180M	7APE180M-2, 180M-4, 180L-6(V)	2, 4, 6	279	65	339	356	286	286	234	234	189	468	340	91	241	279	85	120	328	34	60	30	120,5	202	164
180L	7APE180M-2V, 180L-4(V)	2, 4	279	65	339	356	286	286	234	234	189	468	340	91	241	279	85	120	328	34	60	30	120,5	202	164
200L	7APE200L-2(K), 200L-4K, 200L-6(K)	2, 4, 6	318	60	378	396	315	315	258,5	258,5	265	533	340	112	305	-	104	104	355	31	85	42,5	133	177	-
	200L-2V, 200L-4V, 200L-6V	2, 4, 6	318	60	378	396	315	315	258,5	258,5	265	533	340	112	305	-	104	104	355	31	85	42,5	133	177	-
225S	7APE225S-4	4	356	80	436	449	338	338	282	282	266	556	425	112	286	311	92	117	361	15	85	42,5	149	218	193
225M	7APE225M-2(V)	2	356	80	436	449	338	338	282	282	266	556	425	112	286	311	92	117	361	15	85	42,5	149	278	253
	225M-4(V), 225M-6(V)	4, 6	356	80	436	449	338	338	282	282	266	556	425	112	286	311	92	117	361	15	85	42,5	149	278	253
250M	7APE250M-2(V)	2	406	100	490	497	410	410	322	322	319	620	470	145	349	-	102	102	409	24	110	55	168	230	-
	250M-4, 250M-6K/V	4, 6	406	100	490	497	410	410	322	322	319	620	470	145	349	-	102	102	409	24	110	55	168	230	-
	250M-4V	4	406	100	490	497	410	410	322	322	319	620	470	145	349	-	102	102	409	24	110	55	168	300	-

# IEC Käfigläufermotoren IEC squirrel-cage motors

Eigengekühlte Standardmotoren Self ventilated standard motors

„High Efficiency“ IE2 - IEC 60034-30:2008

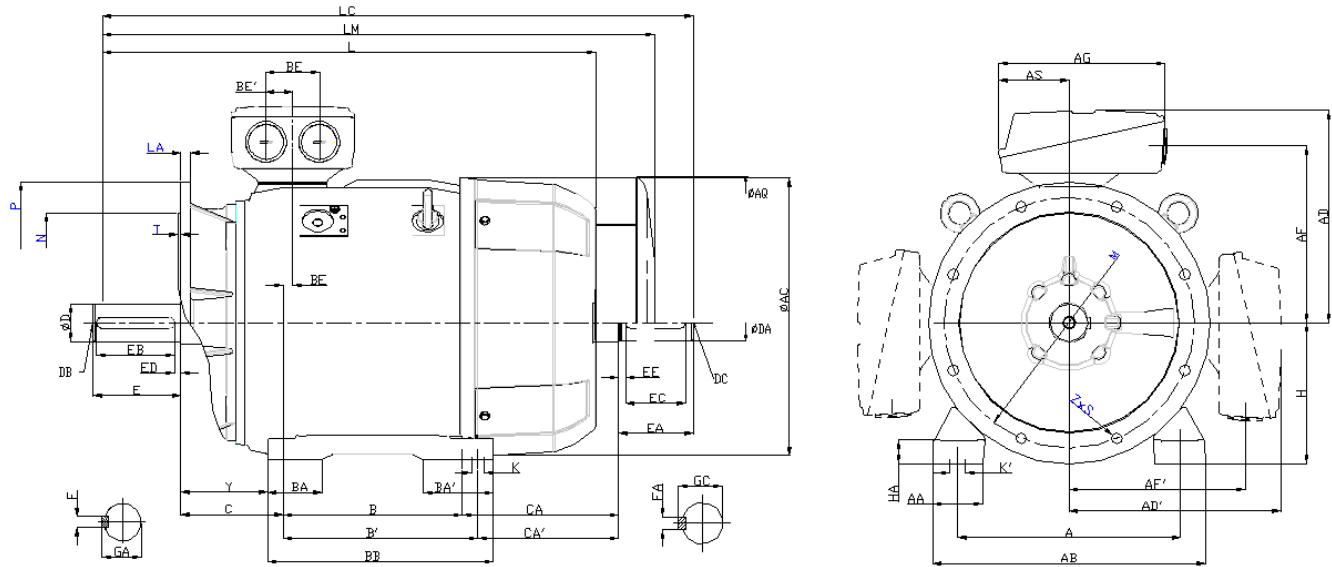
## Motorenreihe 7APE Grauguss

Motor line 7APE cast iron

Abmessungen

dimensions

Bauform IM B35 type of construction IM B35



Die Flanschmaße LA, M, N, P, S, T, Z der Bauform B5 finden sie auf der letzten Seite in diesem Abschnitt

The flange dimensions LA, M, N, P, S, T, Z of the construction type B5

Motor		Maßbezeichnung nach IEC																				Declaration according to IEC				
motor		Pole	H	HA	Y	HH	K	K'	L	LC	LL	LM	D	DB	E	EB	ED	F	GA	DA	DC	EA	EC	EE	FA	GC
Baugröße / Typ		poles																								
Frame size / type																										
180M	7APE180M-2, 180M-4, 180L-6[V]	2, 4, 6	180	20	95	155	15	19	668	784	164	758	48	M16	110	100	5	14	51,5	48	M16	110	100	5	14	51,5
180L	7APE180M-2V, 180L-4[V]	2, 4	180	20	95	155	15	19	698	814	164	788	48	M16	110	100	5	14	51,5	48	M16	110	100	5	14	51,5
200L	7APE200L-2(K), 200L-4K, 200L-6(K)	2, 4, 6	200	25	108	164	19	25	721	835	197	811	55	M20	110	100	5	16	59	55	M20	110	100	5	16	59
	200L-2V, 200L-4V, 200L-6V	2, 4, 6	200	25	108	164	19	25	746	860	197	836	55	M20	110	100	5	16	59	55	M20	110	100	5	16	59
225S	7APE225S-4	4	225	34	124	164	19	25	788	903	197	888	60	M20	140	125	10	18	64	55	M20	110	100	5	16	59
225M	7APE225M-2[V]	2	225	34	124	164	19	25	818	933	197	918	55	M20	110	100	5	16	59	48	M16	110	100	5	14	51,5
	225M-4[V], 225M-6[V]	4, 6	225	34	124	164	19	25	848	963	197	948	60	M20	140	125	10	18	64	55	M20	110	100	5	16	59
250M	7APE250M-2[V]	2	250	40	138	192	24	30	887	1002	233	987	60	M20	140	125	10	18	64	55	M20	110	100	5	16	59
	250M-4, 250M-6K/V	4, 6	250	40	138	192	24	30	887	1032	233	987	65	M20	140	125	10	18	69	60	M20	140	125	10	18	64
	250M-4V	4	250	40	138	192	24	30	957	1072	233	1057	65	M20	140	125	10	18	69	60	M20	140	125	10	18	64

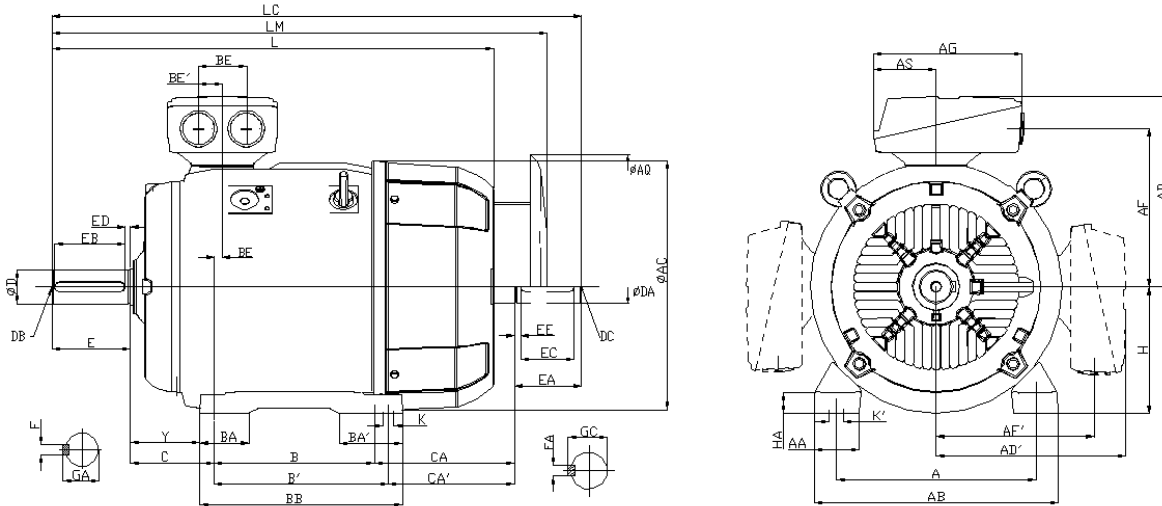
## Motorenreihe 7APE Grauguss

Motor line 7APE cast iron

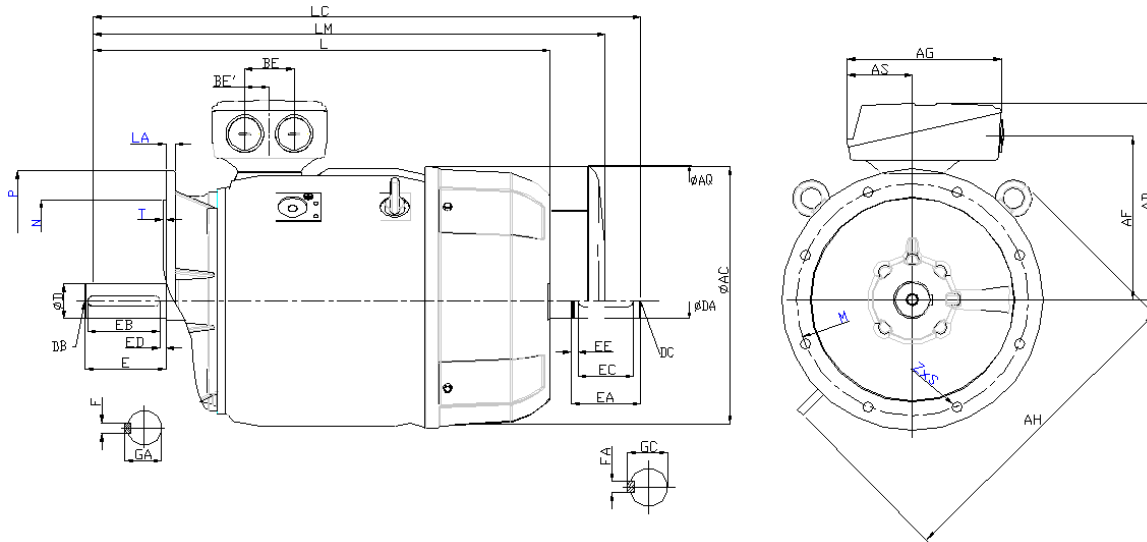
Abmessungen

dimensions

Bauform IM B3 type of construction IM B3



Bauform IM B5 und IM V1 type of construction IM B5 and IM V1



Die Flanschabmaße LA, M, N, P, S, T, Z der Bauform B5 finden sie auf der letzten Seite in diesem Abschnitt

The flange dimensions LA, M, N, P, S, T, Z of the construction type B5

Motor	Maßbezeichnung nach IEC																				Declaration according to IEC			
motor	Pole	A	AA	AB	AC	AD	AD'	AF	AF'	AG	AH	AQ	AS	B	B'	BA	BA'	BB	BC	BE	BE'	C	CA	CA'
Baugröße / Typ Frame size / type	poles																							
280S 7APE280S-2	2	457	100	540	551	433	433	345	345	319	672	525	145	368	419	101	152	479	20	110	55	190	267	216
280S-4, 280S-6K	4, 6	457	100	540	551	433	433	345	345	319	672	525	145	368	419	101	152	479	20	110	55	190	267	216
280M 7APE280M-2K	2	457	100	540	551	433	433	345	345	319	672	525	145	368	419	101	152	479	20	110	55	190	267	216
280M-4K, 280M-6K/V	4, 6	457	100	540	551	433	433	345	345	319	672	525	145	368	419	101	152	479	20	110	55	190	267	216
280M-2V	2	457	100	540	551	433	433	345	345	319	672	525	145	368	419	101	152	479	20	110	55	190	377	326
280M-4V	4	457	100	540	551	433	433	345	345	319	672	525	145	368	419	101	152	479	20	110	55	190	377	326
315S 7APE315S-2	2	508	120	610	616	515	515	404	404	374	780	590	164	406	457	113	170	527	22	110	55	216	295	244
315S-4, 315S-6	4, 6	508	120	610	616	515	515	404	404	374	780	590	164	406	457	113	170	527	22	110	55	216	295	244
315M 7APE315M-2	2	508	120	610	616	515	515	404	404	374	780	590	164	457	508	113	170	578	22	110	55	216	409	358
315M-4	4	508	120	610	616	515	515	404	404	374	780	590	164	457	508	113	170	578	22	110	55	216	409	358
315M-6	6	508	120	610	616	515	515	404	404	374	780	590	164	457	508	113	170	527	22	110	55	216	295	244
315L 7APE315L-2K	2	508	120	610	616	515	515	404	404	374	780	590	164	457	508	113	170	578	22	110	55	216	409	358
315L-4K, 315L-6K, 315L-6M	4, 6	508	120	610	616	515	515	404	404	374	780	590	164	457	508	113	170	578	22	110	55	216	409	358
315L-2M, 315L-2L	2	508	120	610	616	515	515	404	404	374	780	590	164	457	508	176	227	648	22	110	55	216	564	513
315L-4M, 315L-4L, 315L-6L	4, 6	508	120	610	616	515	515	404	404	374	780	590	164	457	508	176	227	648	22	110	55	216	564	513

# IEC Käfigläufermotoren IEC squirrel-cage motors

Eigengekühlte Standardmotoren Self ventilated standard motors

„High Efficiency“ IE2 - IEC 60034-30:2008

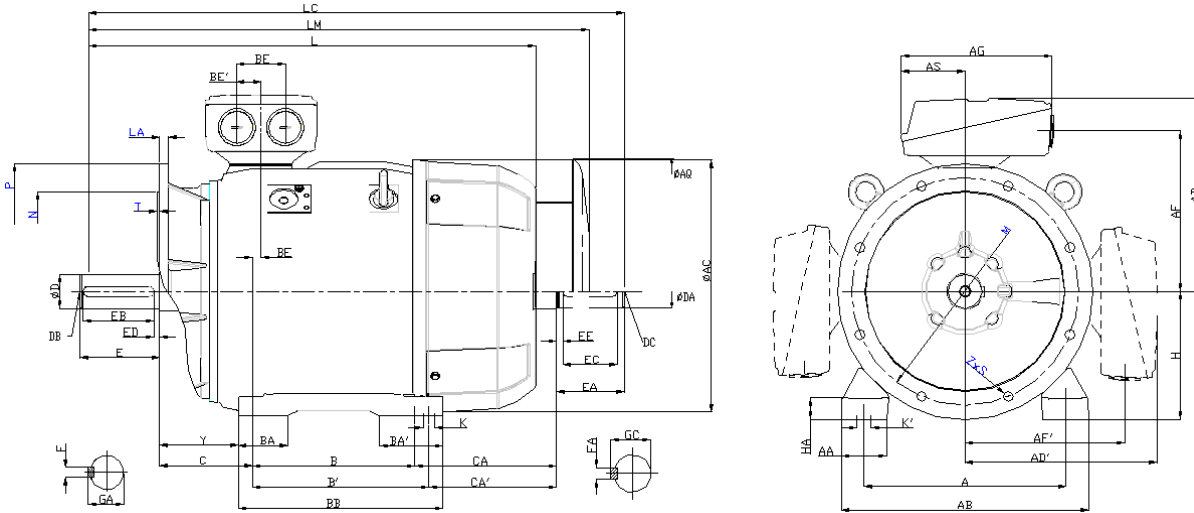
## Motorenreihe 7APE Grauguss

Motor line 7APE cast iron

Abmessungen

dimensions

Bauform IM B35 type of construction IM B35



Die Flanschabmaße LA, M, N, P, S, T, Z der Bauform B5 finden sie auf der letzten Seite in diesem Abschnitt

The flange dimensions LA, M, N, P, S, T, Z of the construction type B5

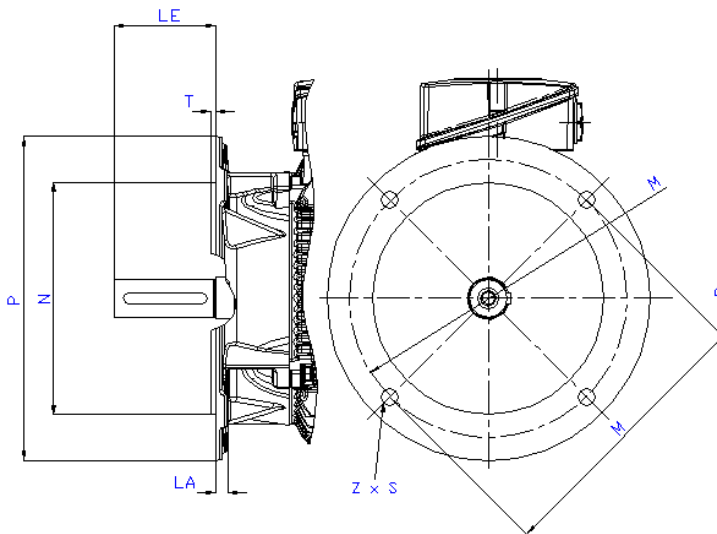
Motor <i>motor</i>	Maßbezeichnung nach IEC <i>Declaration according to IEC</i>										DE (AS)- Wellenende <i>DE - front shaft end</i>					NDE (BS)- Wellenende <i>NDE - rear shaft end</i>									
	Baugröße / Typ <i>Frame size / type</i>	Pole	H	HA	Y	HH	K	K'	L	LC	LL	LM	D	DB	E	EB	ED	F	GA	DA	DC	EA	EC	EE	FA
280S 7APE280S-2	2	280	40	160	210	24	30	960	1105	233	1070	65	M20	140	125	10	18	69	60	M20	140	125	10	18	64
280S-4, 280S-6K	4, 6	280	40	160	210	24	30	960	1105	233	1070	75	M20	140	125	10	20	79,5	65	M20	140	125	10	18	69
280M 7APE280M-2K	2	280	40	160	210	24	30	960	1105	233	1070	65	M20	140	125	10	18	69	60	M20	140	125	10	18	64
280M-4K, 280M-6K/V	4, 6	280	40	160	210	24	30	960	1105	233	1070	75	M20	140	125	10	20	79,5	65	M20	140	125	10	18	69
280M-2V	2	280	40	160	210	24	30	1070	1215	233	1180	65	M20	140	125	10	18	69	60	M20	140	125	10	18	64
280M-4V	4	280	40	160	210	24	30	1070	1215	233	1180	75	M20	140	125	10	20	79,5	65	M20	140	125	10	18	69
315S 7APE315S-2	2	315	50	181	238	28	35	1052	1197	299	1162	65	M20	140	125	10	18	69	60	M20	140	125	10	18	64
315S-4, 315S-6	4, 6	315	50	181	238	28	35	1082	1227	299	1192	80	M20	170	140	25	22	85	70	M20	140	125	10	20	74,5
315M 7APE315M-2	2	315	50	181	238	28	35	1217	1362	299	1327	65	M20	140	125	10	18	69	60	M20	140	125	10	18	64
315M-4	4	315	50	181	238	28	35	1247	1392	299	1357	80	M20	170	140	25	22	85	70	M20	140	125	10	20	74,5
315M-6	6	315	50	181	238	28	35	1082	1227	299	1192	80	M20	170	140	25	22	85	70	M20	140	125	10	20	74,5
315L 7APE315L-2K	2	315	50	181	238	28	35	1217	1362	299	1327	65	M20	140	125	10	18	69	60	M20	140	125	10	18	64
315L-4K, 315L-6K, 315L-6M	4, 6	315	50	181	238	28	35	1247	1392	299	1357	80	M20	170	140	25	22	85	70	M20	140	125	10	20	74,5
315L-2M, 315L-2L	2	315	50	146	238	28	35	1372	1517	299	1482	65	M20	140	125	10	18	69	60	M20	140	125	10	18	64
315L-4M, 315L-4L, 315L-6L	4, 6	315	50	146	238	28	35	1402	1547	299	1512	80	M20	170	140	25	22	85	70	M20	140	125	10	20	74,5

## Flanschmaße

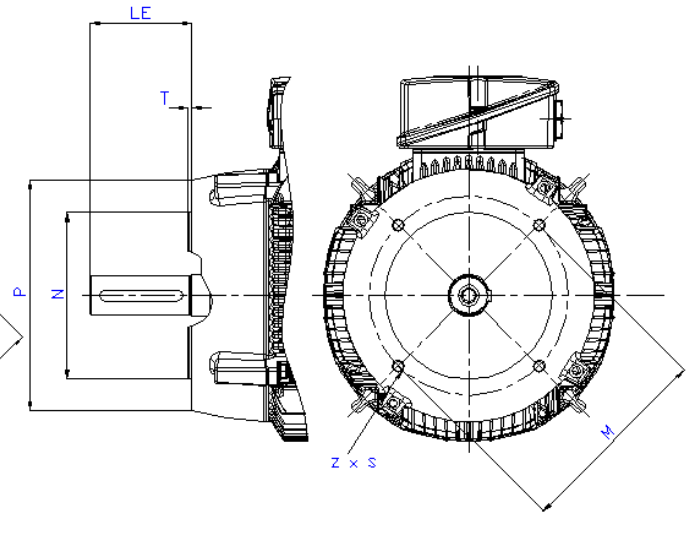
## Flange dimensions

Abmessungen der Flansche B5, B14a und B14b

Dimensions of flange B5, B14a and B14b



Bauform B5 type B5



Bauform B14 type B14

Baugröße Frame size	Bauform Construction type	Flansch mit Durchgangsbohrungen (FF/A) Gewindebohrungen (FT/C) Flange with through-(FF/A) and tap-(FT/C) hole		Maßbezeichnung nach IEC Declaration according to IEC							
		DIN EN 50347	DIN 42948	LA	LE	M	N	P	S	T	Z
		63M	IM B5	FF 115	A 140	8	23	115	95	140	10
	IM B14a	FT 75	C 90	-	23	75	60	90	M5	2,5	4
	IM B14b	FT 100	C 120	-	23	100	80	120	M6	3	4
71M	IM B5	FF 130	A 160	9	30	130	110	160	10	3,5	4
	IM B14a	FT 85	C 105	-	30	85	70	105	M6	2,5	4
	IM B14b	FT 115	C 140	-	30	115	95	140	M8	3	4
80M	IM B5	FF 165	A 200	10	40	165	130	200	12	3,5	4
	IM B14a	FT 100	C 120	-	40	100	80	120	M6	3	4
	IM B14b	FT 130	C 160	-	40	130	110	160	M8	3,5	4
90S, 90L	IM B5	FF 165	A 200	10	50	165	130	200	12	3,5	4
	IM B14a	FT 115	C 140	-	50	115	95	140	M8	3	4
	IM B14b	FT 130	C 160	-	50	130	110	160	M8	3,5	4
100L	IM B5	FF 215	A 250	11	60	215	180	250	14,5	4	4
	IM B14a	FT 130	C 160	-	60	130	110	160	M8	3,5	4
	IM B14b	FT 165	C 200	-	60	165	130	200	M10	3,5	4
112M	IM B5	FF 215	A 250	11	60	215	180	250	14,5	4	4
	IM B14a	FT 130	C 160	-	60	130	110	160	M8	3,5	4
	IM B14b	FT 165	C 200	-	60	165	130	200	M10	3,5	4
132S, 132M	IM B5	FF 265	A 300	12	80	265	230	300	14,5	4	4
	IM B14a	FT 165	C 200	-	80	165	130	200	M10	3,5	4
160M, 160L	IM B5	FF 300	A 350	13	110	300	250	250	18,5	5	4
180M, 180L	IM B5	FF 300	A 350	13	110	300	250	350	18,5	5	4
200L	IM B5	FF 350	A 400	15	110	350	300	400	18,5	5	4
225S, 225M 2-polig 4, 6, 8-polig	IM B5	FF 400	A 450	16	110 140	400	350	450	18,5	5	8
250M	IM B5	FF 500	A 550	18	140	500	450	550	18,5	5	8
280S, 280M	IM B5	FF 500	A 550	18	140	500	450	550	18,5	5	8
315S, 315M, 315L 2-polig 4, 6, 8-polig	IM B5	FF 500	A 550	22	140 170	600	550	660	24	6	8