



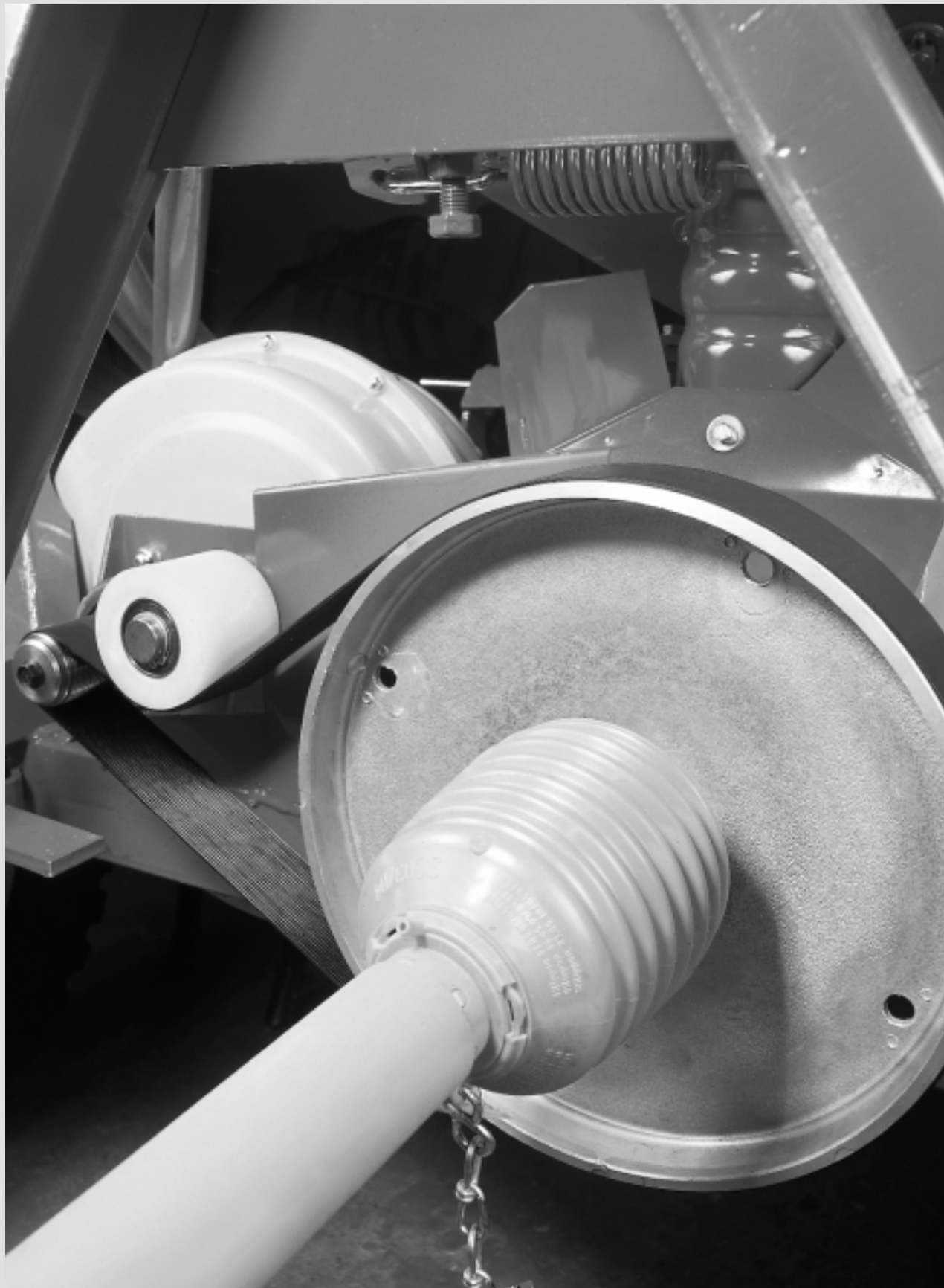
CONTI-V MULTIRIB® Power
Keilrippenriemen
Multiple V-Ribbed Belts

Power Transmission Group



2-7	1 Produktbeschreibung	1 Product description
3	Aufbau	Construction
3/4	Eigenschaften	Properties
4	Bezeichnung	Designation
5	Lieferprogramm	Available sizes
6	Standardlängen	Standard lengths
7	Längentoleranzen	Length tolerances
7	Längenmessung	Length measurement
10-17	2 Keilrippenscheiben	2 Multi-grooved pulleys
10	Hinweise für Auswahl und Einsatz	Selection and application
11	Abmessungen	Sizes
11	Bezeichnung	Designation
12	Durchmesser	Diameters
12	Toleranzen	Tolerances
12	Oberflächenbeschaffenheit	Surface finish
13-17	Keilrippenscheiben mit Taperspannbuchsen, Standardprogramm	Multi-grooved pulleys with taper bushes, standard range
13/14	Keilrippenscheiben für Profil PJ	Multi-grooved pulleys for profile PJ
15-17	Keilrippenscheiben für Profil PL	Multi-grooved pulleys for profile PL
17	Taperspannbuchsen	Taper bushes
19-51	3 Berechnung von Keilrippenriemenantrieben	3 Calculation of multiple V-ribbed belt drives
20/21	Formelzeichen, Einheiten, Begriffe	Glossary of symbols, units and terms
22-30	Berechnungsunterlagen	Drive calculation data
32-39	Leistungswerte	Power ratings
40-43	Leistungswerte für Ausführung ZAR	Power ratings for ZAR type
44-46	Berechnungsbeispiel	Example of design procedure steps
47-51	Berechnung eines Keilrippen-/ Flachscheibenantriebes mit Beispiel	Calculation of a multi-grooved/ flat pulley drive
53-57	4 Konstruktionshinweise	4 Notes on design
54	Spannscheiben	Tensioning pulleys
55-57	Verschränkte Antriebe	Crossed drives
59-61	5 Montage und Lagerung von Keilrippenriemen	5 Installation and storage of multiple V-ribbed belts
60	Keilrippenriemen-Montage	Installation
61	Keilrippenriemen-Lagerung	Storage
63-67	Stichwortverzeichnis	Index

1 Produktbeschreibung / Product description



CONTI-V MULTIRIB® Power Keilrippenriemen für große Übersetzungen, hohe Riemengeschwindigkeiten und Serpentinenantriebe

Greater design flexibility with CONTI-V MULTIRIB® Power Multiple V-Ribbed Belts for high transmission ratios, high belt speeds and serpentine drives

CONTI-V MULTIRIB® Power Keilrippenriemen sind das Ergebnis konsequenter Weiterentwicklungen von CONTI® Antriebselementen. Sie vereinen in sich die hohe Flexibilität des Flachriemens mit der effektiven Leistungsübertragung des Keilriemens.

CONTI-V MULTIRIB® Power Keilrippenriemen ermöglichen wirtschaftliche Lösungen auch bei schwierigen Antriebsverhältnissen wie bei großen Übersetzungen, hohen Riemengeschwindigkeiten, kleinen Scheibendurchmessern und Rückenspannrollen.

Sie eignen sich daher besonders für Serpentinenantriebe und ergänzen damit das Programm um ein wirkungsvolles und hochbeanspruchbares Element für kompakte kraftschlüssige Antriebe.

CONTI-V MULTIRIB® Power Keilrippenriemen decken mit 4 Profilen für die Leistungsübertragung von wenigen Watt bis zu 30 kW pro Rippe weite Anwendungsgebiete von Haushaltsgeräten bis zu Schwermaschinen ab.

Moderne Fertigungsverfahren und ständige Qualitätsprüfungen in allen Verarbeitungsstufen sorgen für Produkte von größter Zuverlässigkeit mit gleichbleibend hohem Qualitätsstandard.

Durch vielseitige Anwendungsmöglichkeiten schaffen CONTI-V MULTIRIB® Power Keilrippenriemen neue Perspektiven in der modernen Antriebstechnik.

CONTI-V MULTIRIB® Power Multiple V-Ribbed Belts are the result of constant further development of CONTI® Power Transmission Products. They combine the high flexibility of flat belts with the high power transmission capacity of V-belts.

CONTI-V MULTIRIB® Power Multiple V-Ribbed Belts allow low cost design, even with difficult drive system requirements such as high transmission ratios, high belt speeds, small pulley diameters and reverse-tensioning idlers.

They are particularly suitable for serpentine drives and provide a reliable and highly efficient element of friction transmission, compact drives.

CONTI-V MULTIRIB® Power Multiple V-Ribbed Belts are available in 4 profiles capable of transmitting anything from just a few watts to 30 kW per rib, and so cover a host of different applications from household appliances to heavy-duty machinery.

Modern production techniques and constant in-process quality checks permit products with maximum reliability and high quality standards.

CONTI-V MULTIRIB® Power Multiple V-Ribbed Belts are versatile and can handle even the most difficult drive configurations. Another CONTI® product creating new perspectives in today's drive technology.

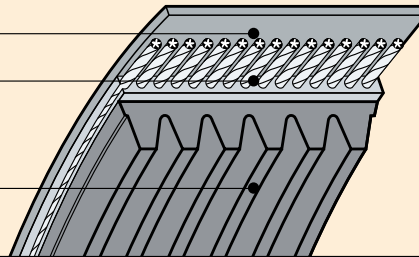


CONTI-V MULTIRIB® Keilrippenriemen in einem Waschautomaten
Multiple V-Ribbed Belt in a washing machine

Aufbau

Construction

Deckplatte	Cover rubber
Zugstrang	Tension member
Unterbau aus SBR/CR	Base rubber made of SBR/CR



CONTI-V MULTIRIB® Power Keilrippenriemen werden aus hochwertigen Werkstoffen hergestellt. Sie bestehen aus

- ▶ Unterbau
- ▶ Zugstrang
- ▶ Deckplatte

Unterbau

Der Unterbau weist keilförmige, parallel in Laufrichtung angeordnete Rippen auf. Diese Rippen gewährleisten den besonders guten Kraftschluss und eine gleichmäßige Kraftverteilung über die gesamte Riemenbreite. Der für den Unterbau verwendete Elastomer-Werkstoff auf der Basis von Polychloropren bzw. SBR ist verschleißfest und weitgehend beständig gegen Umgebungseinflüsse.

Zugstrang

Der Zugstrang besteht aus einem Polyester cord bzw. Aramidcord von hoher Festigkeit und geringer Dehnung. Er ist endlos über die gesamte Riemenbreite in eine spezielle Einbettungsmischung gespult, die mit dem Unterbau besonders fest verbunden ist.

Deckplatte

Die verschleißfeste Deckplatte sorgt für einen dauerhaften Schutz des Zugstrangs und ermöglicht den Einsatz von Rückenspannrollen.

Eigenschaften

Große Übersetzung

Die geringe Höhe ermöglicht eine außerordentlich hohe Flexibilität und damit Übersetzungen bis 1:40 bei extrem kleinen Scheibendurchmessern.

Hohe Riemengeschwindigkeit

Konstruktion und Werkstoffe erlauben schnelllaufende Antriebe mit Riemengeschwindigkeiten bis 60 m/s.

Kompakte Antriebe

Die hohe Flexibilität sorgt für eine vorzügliche Biege- wechselfähigkeit bei einer hohen Biegefrequenz bis 120 s^{-1} . Durch den Einsatz extrem kleiner Scheibendurchmesser lassen sich Übersetzungsverhältnisse bis 1:40 realisieren. Durch Rückenspannrollen und Serpentinantriebe können kurze Achsabstände und kompakte Antriebe verwirklicht werden.

CONTI-V MULTIRIB® Power Multiple V-Ribbed Belts are made of firstclass materials and consist of the following three components:

- ▶ base construction
- ▶ tension member
- ▶ cover

Base rubber

The base construction is made up of parallel V-shaped ribs in the direction of belt travel. These ribs guarantee a good frictional engagement and ensure an even load distribution throughout the entire width of the belt. The polychloroprene or SBR-base elastomer is reinforced by transversely aligned fibres. It is hard wearing and virtually unaffected by ambient influences.

Tension member

The tension member consists of high-strength low-stretch polyester or aramide cords, which are continuously wound across the whole belt width, and encased in a special compound firmly bonded to the base construction.

Cover rubber

The durable, flexible cover provides lasting protection of the tension member and permits the use of reverse-tensioning idlers.

Properties

High transmission ratio

The belt's construction ensures extremely high flexibility and consequently transmission ratios of up to 1:40 using pulleys of extremely small diameter.

High belt speed

Construction and materials allow high-speed drives with belt speeds of up to 60 m/s.

Compact drives

The outstanding flexibility permits a high reverse bending capacity at a belt flex frequency of up to 120 per second. This in turn means extremely small pulley diameters and allows counterflexing. Short centre distances and restricted spaces can be overcome by using reverse-tensioning idlers and serpentine drives.

Hohes Leistungsvermögen

Der Riemenaufbau aus Werkstoffen hoher Zug- und Abriebfestigkeit sowie der gute Kraftschluss und die gleichmäßige Kraftverteilung über die gesamte Riemenbreite ermöglichen die Übertragung hoher Leistungen bei einem Wirkungsgrad bis 98%. Für sehr hohe Beanspruchungen sind Keilrippenriemen mit Aramid-Zugstrang in der Ausführung ZAR lieferbar. Bei mittleren Leistungen und großen Übersetzungen können CONTI-V MULTIRIB® Power Keilrippenriemen auch als Keil-Flach-Antrieb eingesetzt werden.

Vibrationsarmer Lauf

Die Einband-Charakteristik verhindert das Verdrehen in den Rillen und ergibt einen vibrations- und geräuscharmen Lauf.

Lange Lebensdauer

Dynamisch hochbelastbare und verschleißfeste Werkstoffe ermöglichen lange Laufzeiten für wirtschaftliche Antriebe.

CONTI-V MULTIRIB® Power Keilrippenriemen

sind serienmäßig

- ▶ temperaturbeständig von -30°C bis +80°C
- ▶ bedingt ölbeständig
- ▶ unempfindlich gegen Witterungseinflüsse
- ▶ ozonbeständig
- ▶ tropenbeständig
- ▶ elektrisch leitfähig

Bezeichnung

CONTI-V MULTIRIB® Power Keilrippenriemen werden nach DIN 7867/ISO 9982 durch folgende Daten bezeichnet:

- ▶ Anzahl der Rippen
- ▶ Profilbezeichnung
- ▶ Bezugslänge
- ▶ Ausführung

Beispiele

CONTI-V MULTIRIB® Power Keilrippenriemen / Multiple V-Ribbed Belts – 6 PJ 1321/520 J 6		
DIN/ISO-Bezeichnung	6	Anzahl der Rippen
	PJ	Profilbezeichnung
	1321	Bezugslänge in mm
UK-Bezeichnung	520	Bezugslänge in 1/10 inch
	J	Profilbezeichnung
	6	Anzahl der Rippen

CONTI-V MULTIRIB® Power Keilrippenriemen / Multiple V-Ribbed Belts – 8 PL 2070/815 L 8 ZAR		
DIN/ISO-Bezeichnung	8	Anzahl der Rippen
	PL	Profilbezeichnung
	2070	Bezugslänge in mm
UK-Bezeichnung	815	Bezugslänge in 1/10 inch
	L	Profilbezeichnung
	8	Anzahl der Rippen
Ausführungsbezeichnung	ZAR	Ausführung mit Aramid-Zugstrang

High power transmission

Excellent frictional engagement and even load distribution across the entire belt width contribute to ensuring an efficiency of 98%. For high power transmissions we can supply Multiple V-Ribbed Belts of the ZAR type which have aramid tension members. For lower power transmissions and high speed changes, CONTI-V MULTIRIB® Power Multiple V-Ribbed Belts can be used as V-flat drives.

Smooth running

No twisting in the pulley grooves due to the single belt design characteristics. This ensures low vibration and quiet operation.

Long service life

The tough, abrasion resistant materials can withstand high loading and dynamic stress. This assures long belt life and economical drives.

All standard **CONTI-V MULTIRIB® Power Multiple V-Ribbed Belts** are:

- ▶ designed for temperatures ranging from -30°C to +80°C
- ▶ moderate oil resistance
- ▶ unaffected by weathering
- ▶ resistant to effects of ozone
- ▶ suited to use in tropical climates
- ▶ electrically conductive/antistatic

Designation

CONTI-V MULTIRIB® Power Multiple V-Ribbed Belts are fully specified by a coding system based on DIN 7867/ISO 9982 and showing the following data:

- ▶ number of ribs
- ▶ belt section
- ▶ effective length
- ▶ type

Examples

DIN/ISO designation	6	number of ribs
	PJ	belt profile
	1321	effective length in mm
UK designation	520	effective length in 1/10 inch
	J	belt profile
	6	number of ribs

DIN/ISO designation	8	number of ribs
	PL	belt profile
	2070	effective length in mm
UK designation	815	effective length in 1/10 inch
	L	belt profile
	8	number of ribs
Type designation	ZAR	type with aramid tension member

Lieferprogramm

Available sizes

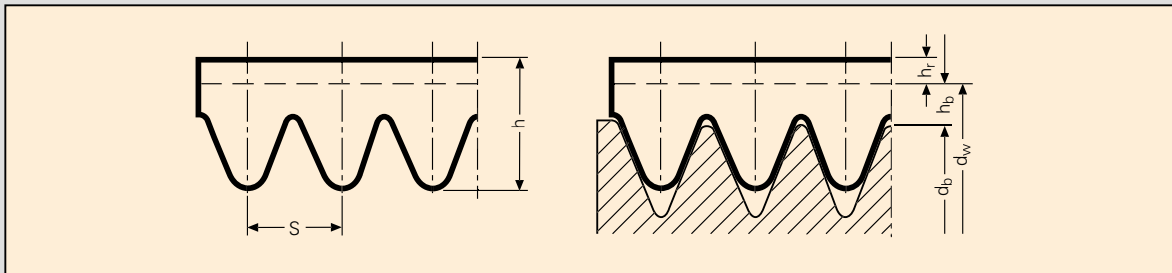


Abb. / Fig. 1

Riemenprofil / Belt profile

Kenndaten / Characteristic sizes

Tab. 1

Riemenprofil	Profile	DIN/ISO-Bezeichnung designation	PJ	PK	PL	PM	
Rippenabstand s	Rib spacing s	mm	2,34	3,56	4,7	9,4	
Riemenhöhe h ≈	Belt height h ≈	mm	3,8	5,0	9,0 / 7,5	14,5	
Bezugslinien-Differenz h _b	Effective line differential h _b	mm	1,2	1,5	3,0	4,0	
Rückenhöhe h _r	Back height h _r	mm	1,1	1,5	1,5	2,0	
Min. Scheibendurchmesser d _{b min}	Minimum pulley diameter d _{b min}	mm	20	45	75	180	
Max. Riemengeschwindigkeit v _{max}	Maximum belt speed v _{max}	mm	60	50	40	35	
Gewicht pro Rippe	Weight per rib	kg/m	0,009	0,021	0,040 / 0,037*	0,120	
Bezugslängenbereich L _b von	Effective length range L _b	from	mm	356	527	991 / 2324*	2286
		bis	mm	2489	2550	2235 / 6096*	16764

*Werte für Ausführungen mit gekappten Spitzen / *Values for truncated profile

Profile

CONTI-V MULTIRIB® Power Keilrippenriemen entsprechen nationalen und internationalen Normen.

Die Tabelle „Kenndaten“ enthält die lieferbaren Profile und ihre Abmessungen.

Längen

CONTI-V MULTIRIB® Power Keilrippenriemen werden in einem eng gestuften Längenprogramm hergestellt. Die Abmessungen entsprechen dem internationalen Standard. Die lieferbaren Längen sind in der Tabelle 2 aufgeführt.

Sonderausführungen

CONTI-V MULTIRIB® Keilrippenriemen sind in folgenden Sonderausführungen lieferbar:

ELAST elastische Ausführung im Profil PH, PJ und PK

ZAR besonders hoch belastbare Ausführung mit Aramid-Zugstrang. Die Riemen sind für den Einsatz auf handelsüblichen Standardkeilrippenscheiben entwickelt.

Profil PL ab 1803 mm Länge und

Profil PM ab 2286 mm Länge.

Die serienmäßigen Eigenschaften sind auf Seite 4 aufgeführt.

Profiles

CONTI-V MULTIRIB® Power Multiple V-Ribbed Belts comply with DIN and international standards.

Available profiles and sizes are shown in the above table.

Lengths

CONTI-V MULTIRIB® Power Multiple V-Ribbed Belts are manufactured in graduated lengths, with successive lengths varying by small differences. The lengths are in compliance with international standards.

Available lengths are listed in Table 2.

Special types

CONTI-V MULTIRIB® Multiple V-Ribbed Belts are also available in the following special types:

ELAST elastic type for profile PH, PJ and PK

ZAR type with particularly high load carrying capacity. It has an aramid tension member. The belts are developed for use on commercially available standard pulleys.

Profile PL available from 1803 mm length

Profile PM available from 2268 mm length

The properties of standard CONTI-V MULTIRIB® Power Multiple V-Ribbed Belts are listed on page 4.

Tab. 2 Standardlängen für CONTI-V MULTIRIB® Power Keilrippenriemen/Standard lengths of CONTI-V MULTIRIB® Power V-Ribbed Belts

Profil / Profile PJ			Profil / Profile PK			Profil / Profile PL			Profil / Profile PM		
Bezugslänge L _b Effective length L _b		Ausführung Design	Bezugslänge L _b Effective length L _b		Ausführung Design	Bezugslänge L _b Effective length L _b		Ausführung Design	Bezugslänge L _b Effective length L _b		Ausführung Design
mm	1/10 inch		mm	1/10 inch		mm	1/10 inch		mm	1/10 inch	
356	140	T	635	250	T	991	991	P	2286	900	T
381	150	R	648	255	T	1041	410	P	2388	940	T
406	160	T	698	275	T	1148	452	P	2515	990	T
432	170	T	730	287	T	1168	460	T	2693	1060	T
457	180	R	770	303	R	1194	470	P	2832	1115	T
483	190	T	813	320	T	1219	480	P	2921	1150	T
508	200	T	830	327	T	1270	500	T	3010	1185	T
533	210	T	885	348	T	1295	510	P	3124	1230	T
559	220	T	925	364	T	1321	520	P	3327	1310	T
584	230	T	960	378	T	1334	525	T	3531	1390	T
610	240	T	1010	398	T	1346	530	T	3734	1470	T
660	260	T	1035	407	T	1372	540	T	4089	1610	T
686	270	T	1132	446	T	1397	550	T	4191	1650	T
711	280	T	1207	475	T	1422	560	P	4470	1760	T
737	290	T	1246	491	T	1435	565	P	4648	1830	T
762	300	T	1298	511	R	1473	580	P	5029	1980	T
787	310	R	1357	534	T	1499	590	P	5410	2130	T
813	320	T	1420	559	T	1562	615	T	6121	2410	T
838	330	T	1460	575	T	1613	635	T	6883	2710	T
864	340	R	1480	583	T	1651	650	P	7646	3010	T
889	350	R	1520	598	T	1664	655	T	8408	3310	T
914	360	T	1557	615	T	1715	675	T	9169	3610	T
940	370	T	1607	633	T	1765	695	T	9931	3910	T
965	380	T	1630	642	T	1803	710	P	10693	4210	T
991	390	R	1675	659	T	1841	725	T	12217	4810	T
1016	400	T	1725	679	T	1943	765	T	13741	5410	T
1054	415	R	1815	726	T	1956	770	P	15266	6010	T
1092	430	T	1885	742	T	1981	780	P	16764	6600	T
1143	450	T	1982	780	T	2019	795	P			
1168	460	T	2031	800	T	2070	815	P			
1194	470	T	2080	819	T	2096	825	P			
1219	480	R	2171	855	T	2134	840	P			
1245	490	T	2225	876	T	2195	865	P			
1270	500	R	2471	922	T	2235	880	T			
1295	510	R	2550	1004	T	2324	915	T			
1321	520	R				2362	930	T			
1372	540	R				2477	975	T			
1397	550	T				2515	990	T			
1461	575	R				2705	1065	T			
1473	580	T				2743	1080	T			
1549	610	R				2845	1120	T			
1600	630	R				2896	1140	T			
1626	640	R				2921	1150	T			
1651	650	R				2997	1180	T			
1702	670	R				3086	1215	T			
1753	690	R				3124	1230	T			
1854	730	T				3289	1295	T			
1915	754	T				3327	1310	T			
1930	760	R				3493	1375	T			
1956	770	R				3696	1455	T			
1981	780	R				4051	1595	T			
2019	795	R				4191	1650	T			
2083	820	R				4470	1760	T			
2210	870	R				4623	1820	T			
2286	900	R				5029	1980	T			
2337	920	R				5385	2120	T			
2489	980	R				6096	2400	T			

T = gekappt / truncated
R = gerundet / rounded

T = gekappt / truncated
R = gerundet / rounded

T = gekappt / truncated
P = spitz / pointed

Profil / Profile PJ		Profil / Profile PK		Profil / Profile PL		Profil / Profile PM	
Bezugslänge L_b Effective length L_b	Toleranz Tolerance	Bezugslänge L_b Effective length L_b	Toleranz Tolerance	Bezugslänge L_b Effective length L_b	Toleranz Tolerance	Bezugslänge L_b Effective length L_b	Toleranz Tolerance
356 – 1500	± 5	527 – 1000	± 5	991 – 2000	± 7	2286 – 3000	± 15
1501 – 2000	± 7	1001 – 1500	± 6	2001 – 2600	± 10	3001 – 5000	± 20
2001 – 2500	± 10	1501 – 2550	± 8	2601 – 3000	± 15	5001 – 6500	± 30
				3001 – 5000	± 20	6501 – 9000	± 45
				5001 – 7500	± 30	9001 – 13000	± 60
						13001 – 16800	± 90

Längenmessung

Für die Längenmessung und die Bezeichnung von CONTI-V MULTIRIB® Power Keilrippenriemen ist die Bezugslänge maßgebend.

Die Kontrolle der Bezugslänge erfolgt nach DIN 7867 durch Messung über zwei gleich große Scheiben (Abb. 3). Der Bezugsumfang der Messscheiben sowie die Messkraft je Rippe sind in Tabelle 4 angegeben.

Die Bezugslänge L_b ergibt sich aus dem doppelten Achs- abstand a plus dem Bezugsumfang U_b der Messscheibe.

Length measurement

The effective length is the length that is calculated using this catalogue and used to designate a CONTI-V MULTI- RIB® Power Multiple V-Ribbed Belt.

The CONTI-V MULTIRIB® Power Multiple V-Ribbed Belt length is measured – as standardised in DIN 7867 – using two pulleys with the same diameter (Fig. 3).

The effective circumference of the measuring pulleys as well as the measuring tension per rib are both shown in Table 4.

The effective length L_b is calculated from twice the centre distance a plus the effective circumference of the measuring pulley U_b .

$$L_b = 2a + U_b$$

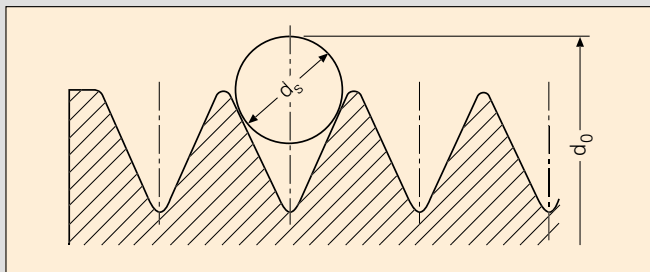


Abb. / Fig. 2

Messscheibe / Measuring pulley

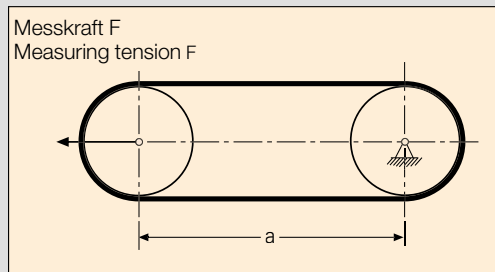


Abb. / Fig. 3

Mess-Anordnung / Length measurement

Messscheiben- und Messkraft / Measuring pulleys and measuring tension

Tab. 4

Riemenprofil	Profile		PJ		PK	PL	PM
			< 559	≥ 559	alle / all lengths	alle / all lengths	alle / all lengths
Riemen-Bezugslänge	Effective length of belt	mm	< 559	≥ 559	alle / all lengths	alle / all lengths	alle / all lengths
Scheiben-Bezugsumfang U_b	Effective circumference U_b of pulley	mm	100	300	300	500	800
Durchmesser über Prüfstift $d_0 \pm 0,13$	Diameter over rod $d_0 \pm 0,13$	mm	32,06	95,72	96,48	161,51	259,17
Durchmesser d, Prüfstiftes $d_s \pm 0,01$	Rod diameter $d_s \pm 0,01$	mm	1,5	1,5	2,5	3,5	7,0
Messkraft je Rippe F	Measuring tension F per rib	N	50	50	100	200	450

Weitere Maße siehe Kapitel 2 Keilrippenscheiben, Seite 13 / Further information is given in section 2 on "Multi-grooved pulleys", page 13

2 Keilrippenscheiben / Multi-grooved pulleys



Keilrippenscheiben

Die Funktion eines Keilrippenriemen-Antriebs wird wesentlich beeinflusst von den zugehörigen Keilrippenscheiben. Sie sollten nach DIN 7867/ISO 9982 gefertigt werden.

Keilrippenscheiben werden aus Werkstoffen hergestellt, die im allgemeinen Maschinenbau üblich sind, wie z.B. aus Stahl St 37 oder höherer Festigkeit, GG, z.B. GG 20, mit lunkerfreiem Gefüge, Aluminium-Legierungen mit vergüteter Oberfläche, z.B. coatiert.

Hinweise für die Auswahl

- Empfohlene Scheibendurchmesser benutzen
In der ersten Spalte der Tabellen „Leistungswert“ (Seiten 32-43) sind für die einzelnen Profile Bezugsdurchmesser der kleinen Scheibe d_b aufgeführt, die weitgehend nach der R 20-Reihe ausgewählt wurden.
- Mindest-Scheibendurchmesser nicht unterschreiten
Kleinere als die empfohlenen Scheibendurchmesser beeinträchtigen die Lebensdauer des Keilrippenriemens und damit die Wirtschaftlichkeit und Betriebssicherheit des Antriebs.
- Scheibendurchmesser möglichst groß wählen
Große Scheibendurchmesser wirken sich positiv auf die Lebensdauer des Keilrippenriemens aus. Die maximale Riemengeschwindigkeit soll jedoch nicht überschritten werden. Dabei ist die Wirtschaftlichkeit im Einzelfall zu prüfen. Bei großem Übersetzungsverhältnis und geringer Leistung kann die große Scheibe auch als Flachscheibe ausgebildet werden.

Hinweise für den Einsatz

- Keilrippenscheiben müssen sauber und gratfrei sein. Sie sind fluchtend und achsparallel zu montieren.
- Beschädigte Scheiben, z.B. Scheiben mit Auswaschungen, müssen rechtzeitig ausgewechselt werden.

Weitere Hinweise enthält das Kapitel 5 „Montage und Lagerung von Keilrippenriemen“, Seite 59.

Multi-grooved pulleys

The performance of a Multiple V-Ribbed Belt drive is affected to a large extent by the multi-grooved pulleys contained in the drive. Pulleys should be manufactured to DIN 7867/ISO 9982 specifications.

Multi-grooved pulleys are made of materials widely used in mechanical engineering, such as St 37 and steel of higher strength ratings, grey cast iron (e.g. GG 20) with no signs of bubbles or other surface irregularities, as well as aluminium alloys with coated surface.

Selection

- Only use recommended pulley diameters
The effective diameter d_b of the small pulley is shown for each section size in the first column of the "Power capacity rating" tables on Pages 32 to 43. In general, the effective diameters have been selected according to the R-20 series.
- Never use below minimum pulley diameters
Pulley diameters smaller than those recommended will shorten the belt's life and hence impair the economical and reliable operation of the drive.
- Try to select relatively large pulley diameters.
Large pulley diameters have a positive impact on the service life of the belt. However, care should be taken to ensure that the maximum belt speed is not exceeded. Drive economy factors should also be taken into consideration for each individual case. Where a high transmission ratio and low power are required, a flat pulley may also be used as the large pulley.

Pulleys in service

- Multigrooved pulleys must be clean and entirely free from burr. They have to be correctly aligned and installed parallel to the axis.
- Pulleys that are damaged – e.g. bent, worn or corroded – should be replaced without delay.

Further information is given in Section 5 on "Installation and storage of multiple V-Ribbed belts", page 59.

Lieferprogramm

Available sizes

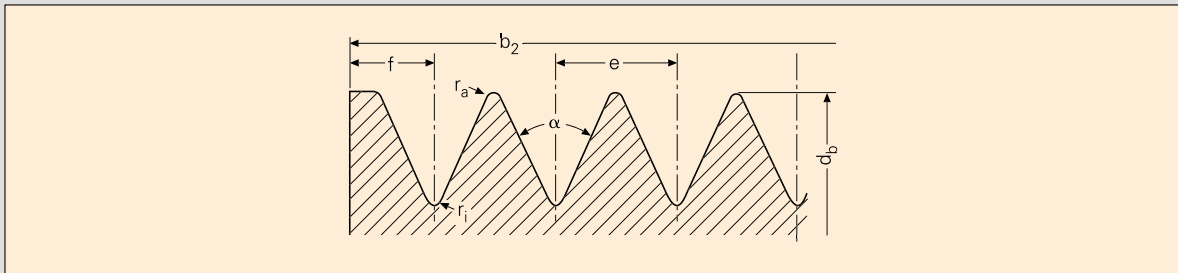


Abb. / Fig. 4

Rillenquerschnitt / Cross-section of pulley grooves

Profiltrillen-Maße (Maße in mm) / Groove profiles and dimensions (dimensions in mm)

Tab. 5

Scheibenprofil	Section acc.	DIN/ISO-Bezeichnung DIN/ISO-designation	PJ	PK	PL	PM
Rillenabstand e	Grooving space e		2,34	3,56	4,70	9,40
Zulässige Abweichung von e	Permissible deviation from e		± 0,03	± 0,05	± 0,05	± 0,08
Summe zul. Abweichung von e	Sum of permissible deviations from e		± 0,30	± 0,30	± 0,30	± 0,30
f_{min}			1,8	2,5	3,3	6,4
Rillenkantenwinkel α	Groove angle α	± 0,5°	40°	40°	40°	40°
Kopfradius $r_{a\ min}$	Top radius $r_{a\ min}$		0,20	0,25	0,40	0,75
Fußradius $r_{i\ max}$	Bottom radius $r_{i\ max}$		0,40	0,50	0,40	0,75
Mindest-Bezugsdurchmesser $d_{b\ min}$	Minimum effective diameter $d_{b\ min}$		20	45	75	180
Mindest-Kranzbreite b_2 für	Minimum face width b_2 where	3	8,28	12,12	16,0	31,6
Rillenzahl z	number of grooves is z	4	10,62	15,68	20,7	41,0
$b_2 = (z-1) \cdot e + 2f_{min}$		5	12,96	19,24	25,4	50,4
		6	15,3	22,80	30,1	59,8
		7	17,64	26,36	34,8	69,2
		8	19,98	29,92	39,5	78,6
		9	22,32	33,48	44,2	88,0
		10	24,66	37,04	48,9	97,4

Abb.4 ist nicht als Konstruktionszeichnung anzusehen. Einzelheiten enthält DIN 7867/ISO 9982

Fig. 4 is not a scale drawing, but for reference purposes only. Full details are contained in DIN 7867/ISO 9982/BS7620

Bezeichnung

Die Bezeichnung einer Keilrippenscheibe nach DIN 7867/ISO 9982 enthält die Anzahl der Rillen, die Profilbezeichnung und den Bezugsdurchmesser.

Beispiel

Keilrippenscheibe / Multi-grooved pulley – P6 PJ 100 1 R

P	Bezeichnung für Keilrippenscheibe
6	Anzahl der Rillen
PJ	Profilbezeichnung
100	Bezugsdurchmesser in mm
1R	Scheibenausführung

Designation

Designation of multi-grooved pulleys to DIN 7867/ISO 9982 specifications shows the number of grooves, belt profile and the effective diameter.

Example

P	designation for multi-grooved pulleys
6	number of grooves
PJ	belt profile
100	effective diameter in mm
1R	type of pulley

Durchmesser

d_b – Bezugsdurchmesser
 d_w – Wirkdurchmesser
 h_b – Bezugslinien-Differenz

Bezugsdurchmesser

Der Bezugsdurchmesser d_b einer Keilrippenscheibe ist die für die Längen- und Leistungsberechnung des Antriebs zu berücksichtigende Abmessung.

Wirkdurchmesser

Der Wirkdurchmesser d_w dient der Errechnung des Übersetzungsverhältnisses. Er ergibt sich aus dem Bezugsdurchmesser d_b und der Bezugslinien-Differenz h_b .

$$d_w = d_b + 2 h_b$$

Die Werte für die Bezugslinien-Differenz h_b sind in Tabelle 6 angegeben.

Diameter

d_b – effective diameter
 d_w – pitch diameter
 h_b – effective line differential

Effective diameter

The effective diameter d_b of a multigrooved pulley is the key factor when the length and design power of a drive are calculated.

Pitch diameter

The pitch diameter d_w is used to calculate the transmission ratio. It is the sum of the effective diameter d_b and twice the effective line differential h_b .

Tab. 6 Bezugslinien-Differenz h_b / Effective line differential h_b

Profilbezeichnung	Belt section		PJ	PK	PL	PM
Bezugslinien-Differenz h_b	Effective line differential h_b	mm	1,2	1,5	3,0	4,0

The values h_b for the effective line differential are given in Table 6.

Toleranzen

Die Toleranzen für Bezugsdurchmesser, Rundlauf und Planlauf sind in DIN 7867 festgelegt.

Tolerances

Tolerances for the effective diameter, radial and axial runout are specified in DIN 7867.

Tab. 7 Zulässiger Unterschied der Durchmesser / Permissible tolerance for the diameters

Bezugsdurchmesser d_b mm Effective diameter d_b mm	Toleranz mm	Tolerance mm
≤ 74	bis 6 Rillen: 0,10	6 grooves or less: 0.10
	zusätzlich 0,003 für jede weitere Rille	plus 0.003 for each additional groove
$> 74 - 100$	bis 10 Rillen: 0,15	10 grooves or less: 0.15
	zusätzlich 0,005 für jede weitere Rille	plus 0.005 for each additional groove
> 100	bis 10 Rillen: 0,25	10 grooves or less: 0.25
	zusätzlich 0,010 für jede weitere Rille	plus 0.010 for each additional groove

Tab. 8 Rundlauftoleranz / Radial turnout tolerance

Bezugsdurchmesser d_b mm Effective diameter d_b mm	Toleranz mm	Tolerance mm
≤ 74	0,13	0.13
$> 74 - 100$	0,25	0.25
> 100	0,25 + 0,0004 je mm Bezugsdurchmesser über 250	0.25 + 0.0004 per mm effective diameter above 250

Planlauftoleranz

Die Planlauftoleranz darf 0,002 mm je mm Bezugsdurchmesser nicht überschreiten.

Oberflächenbeschaffenheit

Die Rauheit der Keilrippenscheiben soll maximal $R_z 16 \mu\text{m}$ betragen. Eine größere Rauheit kann die Haltbarkeit der Keilrippenriemen beeinträchtigen.

Axial runout tolerance

Axial runout tolerance may not exceed 0.002 mm per mm of effective diameter.

Surface finish

Surface texture of multigrooved pulleys should not exceed $R_z 16 \mu\text{m}$. A greater roughness index could shorten the service life of the belt.

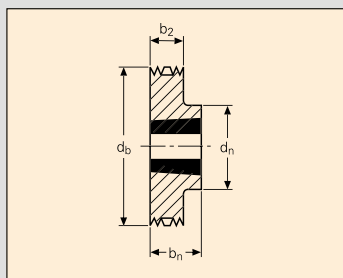
Keilrippenscheiben mit Taperspannbuchsen, Standardprogramm

Für die Profile PJ und PL sind die Maße von Scheiben mit Standarddurchmessern und Standardrippenzahlen, der dargestellten Ausführungen, in den Tab. 9-17 aufgeführt. Ebenso sind hier die Bezeichnungen und Bohrungsdurchmesser der zugehörigen Taperspannbuchsen angegeben. Toleranz der Vorbohrung nach DIN 7157 H 7. Abmessungen der Taperspannbuchsen auf Seite 17.

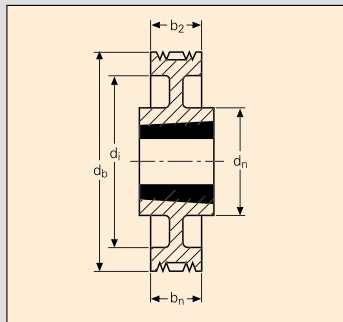
Multi-grooved pulleys with taper bushes, standard range

For the profiles PJ and PL the measurements of the most common types of pulleys with standard diameters and a standard number of grooves are shown in Tables 9 to 17. They also list the designations and bore diameters of corresponding taper bushes.

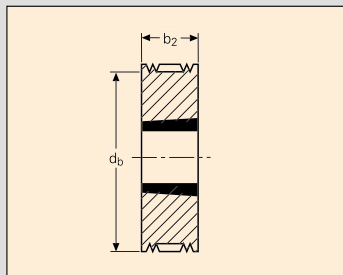
Tolerance of pilot bore in accordance with DIN 7157 H 7. Dimensions of taper bushes are shown on page 17.



Ausführung / Type 1R



Ausführung / Type 6



Ausführung / Type 2

Profil PJ – Anzahl der Rillen 4 / Profile PJ – With 4 Grooves

Tab. 9

Kranzbreite 13,5 mm / Face width 13.5 mm

Keilrippenscheibe
Multi-grooved pulley

Taperspannbuchse
Taper bush

Bezugs- Ø Effective Ø d_b	Wirk- Ø Pitch Ø d_w	Naben- Ø Hub Ø d_n	Kranz- innen-Ø Recess Ø b_i	Naben- breite Hub width b_n	Bezeich- nung Design- ation	Bohrungs-Ø		Scheiben- bezeichnung Pulley designation	Aus- führung Type
						Bore Ø max, $d_{v \max}$	min, $d_{v \min}$		
56	58,4	50	–	23	1108	24	10	P4PJ56-1108	1R
60	62,4	50	–	23	1108	24	10	P4PJ60-1108	1R
63	65,4	50	–	23	1108	24	10	P4PJ63-1108	1R
67	69,4	50	–	23	1108	24	10	P4PJ67-1108	1R
71	73,4	60	–	23	1108	24	10	P4PJ71-1108	1R
75	77,4	60	–	23	1108	24	10	P4PJ75-1108	1R
80	82,4	70	–	26	1310	32	14	P4PJ80-1310	1R
85	97,4	70	–	26	1310	32	14	P4PJ85-1310	1R
90	92,4	82	–	26	1610	38	14	P4PJ90-1610	1R
95	97,4	82	–	26	1610	38	14	P4PJ95-1610	1R
100	102,4	82	–	26	1610	38	14	P4PJ100-1610	1R
112	114,4	92	–	26	1610	38	14	P4PJ112-1610	1R
125	127,4	92	–	26	1610	38	14	P4PJ125-1610	1R
140	142,4	92	–	26	1610	38	14	P4PJ140-1610	1R
160	162,4	112	–	32	2012	48	19	P4PJ160-2012	1R
180	182,4	112	164	32	2012	48	19	P4PJ180-2012	6
200	202,4	112	184	32	2012	48	19	P4PJ200-2012	6
250	252,4	112	234	32	2012	48	19	P4PJ250-2012	6

Profil PJ – Anzahl der Rillen 8 / Profile PJ – With 8 Grooves

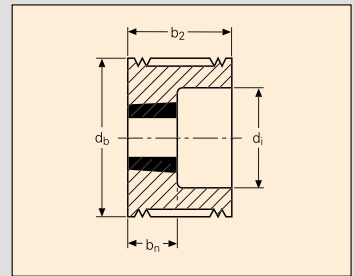
Tab. 10

Kranzbreite 23,0 mm / Face width 23.0 mm

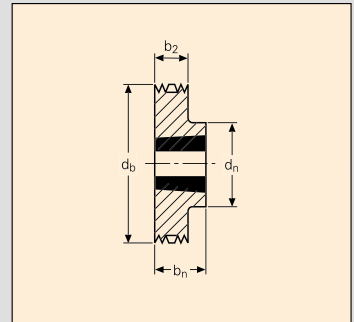
56	58,4	–	–	23	1108	24	10	P8PJ56-1108	2
60	62,4	–	–	23	1108	24	10	P8PJ60-1108	2
63	65,4	–	–	23	1108	24	10	P8PJ63-1108	2
67	69,4	–	–	23	1108	24	10	P8PJ67-1108	2
71	73,4	–	–	23	1108	24	10	P8PJ71-1108	2
75	77,4	–	–	23	1108	24	10	P8PJ75-1108	2
80	82,4	70	–	26	1310	32	14	P8PJ80-1310	1R
85	97,4	70	–	26	1310	32	14	P8PJ85-1310	1R
90	92,4	82	–	26	1610	38	14	P8PJ90-1610	1R
95	97,4	82	–	26	1610	38	14	P8PJ95-1610	1R
100	102,4	82	–	26	1610	38	14	P8PJ100-1610	1R
112	114,4	92	–	26	1610	38	14	P8PJ112-1610	1R
125	127,4	92	–	26	1610	38	14	P8PJ125-1610	1R
140	142,4	92	–	26	1610	38	14	P8PJ140-1610	1R
160	162,4	112	–	32	2012	48	19	P8PJ160-2012	1R
180	182,4	112	164	32	2012	48	19	P8PJ180-2012	6
200	202,4	112	184	32	2012	48	19	P8PJ200-2012	6
250	252,4	112	234	32	2012	48	19	P8PJ250-2012	6

Tab. 11 Profil PJ – Anzahl der Rillen 12 / Profile PJ – With 12 grooves

Kranzbreite 32,5 mm (Maße in mm) / Face width 32.5 mm (measurements in mm)									
Keilrippenscheibe Multi-grooved pulley					Taperspannbuchse Taper bush			Scheiben- bezeichnung Pulley designation	Aus- führung Type
Bezugs- Ø Effective Ø d_b	Wirk- Ø Pitch Ø d_w	Naben- Ø Hub Ø d_n	Kranz- innen-Ø Recess Ø d_i	Naben- breite Hub width b_n	Bezeich- nung Desig- nation	Bohrungs-Ø Bore Ø d_v max min. d_v min			
67	69,4	–	51	23	1108	24	10	P12PJ67-1108	3R
71	73,4	–	55	23	1108	24	10	P12PJ71-1108	3R
75	77,4	–	59	26	1610	38	14	P12PJ75-1610	3R
80	82,4	–	64	26	1610	38	14	P12PJ80-1610	3R
85	97,4	–	69	26	1610	38	14	P12PJ85-1610	3R
90	92,4	–	74	26	1610	38	14	P12PJ90-1610	3R
95	97,4	–	79	26	1610	38	14	P12PJ95-1610	3R
100	102,4	–	82	26	1610	38	14	P12PJ100-1610	3R
112	114,4	–	94	26	1610	38	14	P12PJ112-1610	3R
125	127,4	–	105	32	2012	48	19	P12PJ125-2012	3R
140	142,4	124	–	45	2517	60	18	P12PJ140-2517	1R
160	162,4	124	–	45	2517	60	18	P12PJ160-2517	1R
180	182,4	124	160	45	2517	60	18	P12PJ180-2517	5
200	202,4	124	180	45	2517	60	18	P12PJ200-2517	5
250	252,4	124	230	45	2517	60	18	P12PJ250-2517	5



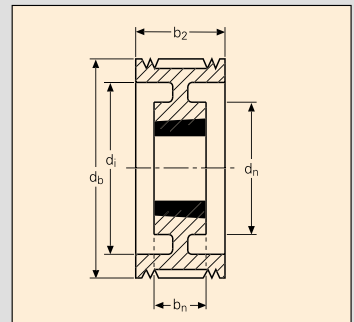
Ausführung / Type 3R



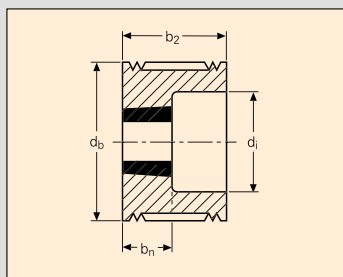
Ausführung / Type 1R

Tab. 12 Profil PJ – Anzahl der Rillen 16 / Profile PJ – With 16 grooves

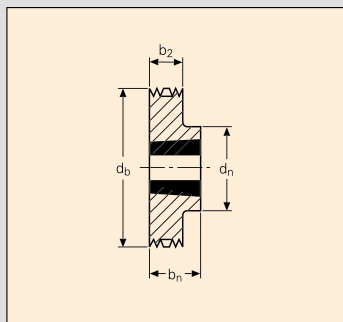
Kranzbreite 42,0 mm (Maße in mm) / Face width 42.0 mm (measurements in mm)									
80	82,4	–	64	26	1610	38	14	P16PJ80-1610	3R
85	97,4	–	69	26	1610	38	14	P16PJ85-1610	3R
90	92,4	–	74	26	1610	38	14	P16PJ90-1610	3R
95	97,4	–	79	26	1610	38	14	P16PJ95-1610	3R
100	102,4	–	82	26	1610	38	14	P16PJ100-1610	3R
112	114,4	–	94	26	1610	38	14	P16PJ112-1610	3R
125	127,4	–	105	32	2012	48	19	P16PJ125-2012	3R
140	142,4	124	–	45	2517	60	18	P16PJ140-2517	1R
160	162,4	124	–	45	2517	60	18	P16PJ160-2517	1R
180	182,4	124	160	45	2517	60	18	P16PJ180-2517	5
200	202,4	124	180	45	2517	60	18	P16PJ200-2517	5
250	252,4	124	230	45	2517	60	18	P16PJ250-2517	5



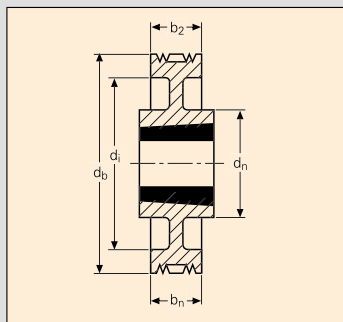
Ausführung / Type 5



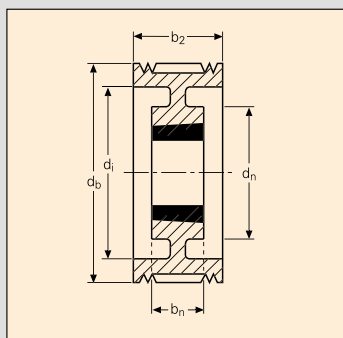
Ausführung / Type 3R



Ausführung / Type 1R



Ausführung / Type 6



Ausführung / Type 5

Profil PL – Anzahl der Rillen 6 / Profile PL – With 6 grooves

Tab. 13

Kranzbreite 38,5 mm (Maße in mm) / Face width 38.5 mm (measurements in mm)

Keilrippenscheibe Multi-grooved pulley					Taperspannbuchse Taper bush				Scheiben- bezeichnung Pulley designation	Aus- führung Type
Bezugs- Ø	Wirk- Ø	Naben- Ø	Kranz- innen-Ø	Naben- breite	Bezeich- nung	Bohrungs-Ø				
Effective Ø d _b	Pitch Ø d _w	Hub Ø d _n	Recess Ø d _i	Hub width b _n	Design- ation	Bore Ø max. d _{v max}	min. d _{v min}			
100	106	–	76	26	1610	38	14	P6PL100-1610	3R	
106	112	–	82	26	1610	38	14	P6PL106-1610	3R	
112	118	–	88	26	1610	38	14	P6PL112-1610	3R	
118	124	–	94	32	2012	48	19	P6PL118-2012	3R	
125	131	–	101	32	2012	48	19	P6PL125-2012	3R	
132	138	–	108	32	2012	48	19	P6PL132-2012	3R	
140	146	124	–	45	2517	60	18	P6PL140-2517	1R	
150	156	124	–	45	2517	60	18	P6PL150-2517	1R	
160	166	124	–	45	2517	60	18	P6PL160-2517	1R	
170	176	124	–	45	2517	60	18	P6PL170-2517	1R	
180	186	124	156	45	2517	60	18	P6PL180-2517	6	
190	196	124	166	45	2517	60	18	P6PL190-2517	6	
200	206	124	176	45	2517	60	18	P6PL200-2517	6	
212	218	124	188	45	2517	60	18	P6PL212-2517	6	
224	230	124	200	45	2517	60	18	P6PL224-2517	6	
236	242	124	212	45	2517	60	18	P6PL236-2517	6	
250	256	124	226	45	2517	60	18	P6PL250-2517	6	
280	286	124	256	45	2517	60	18	P6PL280-2517	6	
315	321	124	285	45	2517	60	18	P6PL315-2517	6	
355	361	146	325	52	3020	75	35	P6PL355-3020	6	
400	406	146	370	52	3020	75	35	P6PL400-3020	6	
500	506	146	470	52	3020	75	35	P6PL500-3020	6	
630	636	146	600	52	3020	75	35	P6PL630-3020	6	
800	806	178	770	89	3535	85	48	P6PL800-3535	6	

Profil PL – Anzahl der Rillen 8 / Profile PL – With 8 grooves

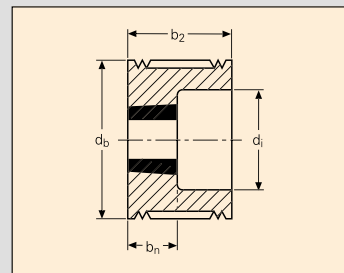
Tab. 14

Kranzbreite 42,0 mm (Maße in mm) / Face width 42.0 mm (measurements in mm)

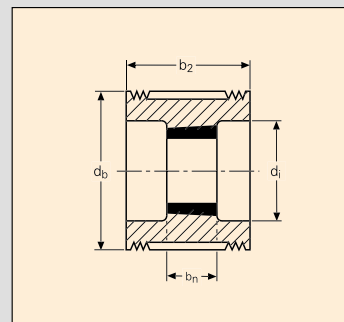
100	106	–	76	26	1610	38	14	P8PL100-1610	3R
106	112	–	82	26	1610	38	14	P8PL106-1610	3R
112	118	–	88	26	1610	38	14	P8PL112-1610	3R
118	124	–	94	32	2012	48	19	P8PL118-2012	3R
125	131	–	101	32	2012	48	19	P8PL125-2012	3R
132	138	–	108	32	2012	48	19	P8PL132-2012	3R
140	146	–	116	45	2517	60	18	P8PL140-2517	3R
150	156	–	126	45	2517	60	18	P8PL150-2517	3R
160	166	–	136	45	2517	60	18	P8PL160-2517	3R
170	176	–	146	45	2517	60	18	P8PL170-2517	3R
180	186	124	156	45	2517	60	18	P8PL180-2517	5
190	196	124	166	45	2517	60	18	P8PL190-2517	5
200	206	124	176	45	2517	60	18	P8PL200-2517	5
212	218	124	188	45	2517	60	18	P8PL212-2517	5
224	230	124	200	45	2517	60	18	P8PL224-2517	5
236	242	124	212	45	2517	60	18	P8PL236-2517	5
250	256	124	226	45	2517	60	18	P8PL250-2517	5
280	286	146	256	52	3020	75	35	P8PL280-3020	6
315	321	146	285	52	3020	75	35	P8PL315-3020	6
355	361	146	325	52	3020	75	35	P8PL355-3020	6
400	406	146	370	52	3020	75	35	P8PL400-3020	6
500	506	146	470	52	3020	75	35	P8PL500-3020	6
630	636	146	600	52	3020	75	35	P8PL630-3020	6
800	806	178	770	89	3535	85	48	P8PL800-3535	6

Tab. 15 Profil PL – Anzahl der Rillen / Profile PL – With 10 grooves

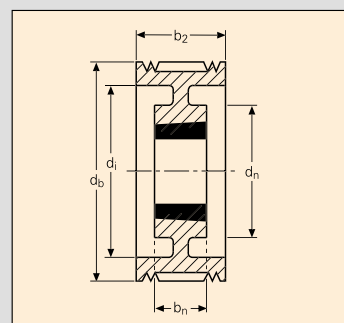
Kranzbreite 57,0 mm (Maße in mm) / Face width 57.0 mm (measurements in mm)									
Keilrippenscheibe Multi-grooved pulley					Taperspinnbuchse Taper bush			Scheiben- bezeichnung Pulley designation	Aus- führung Type
Bezugs- Ø Effective Ø d_b	Wirk- Ø Pitch Ø d_w	Naben- Ø Hub Ø d_n	Kranz- innen-Ø Recess Ø d_i	Naben- breite Hub width b_n	Bezeich- nung Desig- nation	Bohrungs-Ø Bore Ø d_v max min. d_v min			
100	106	-	76	32	2012	48	19	P10PL100-2012	3R
106	112	-	82	32	2012	48	19	P10PL106-2012	3R
112	118	-	88	32	2012	48	19	P10PL112-2012	3R
118	124	-	94	45	2517	60	18	P10PL118-2517	10
125	131	-	101	45	2517	60	18	P10PL125-2517	10
132	138	-	108	45	2517	60	18	P10PL132-2517	10
140	146	-	116	45	2517	60	18	P10PL140-2517	10
150	156	-	126	45	2517	60	18	P10PL150-2517	10
160	166	-	136	45	2517	60	18	P10PL160-2517	10
170	176	-	146	45	2517	60	18	P10PL170-2517	10
180	186	124	156	45	2517	60	18	P10PL180-2517	5
190	196	124	166	45	2517	60	18	P10PL190-2517	5
200	206	146	176	52	3020	75	35	P10PL200-3020	5
212	218	146	188	52	3020	75	35	P10PL212-3020	5
224	230	146	200	52	3020	75	35	P10PL224-3020	5
236	242	146	212	52	3020	75	35	P10PL236-3020	5
250	256	146	226	52	3020	75	35	P10PL250-3020	5
280	286	146	256	52	3020	75	35	P10PL280-3020	5
315	321	178	285	89	3535	85	48	P10PL315-3535	6
355	361	178	325	89	3535	85	48	P10PL355-3535	6
400	406	178	370	89	3535	85	48	P10PL400-3535	6
500	506	178	470	89	3535	85	48	P10PL500-3535	6
630	636	178	600	89	3535	85	48	P10PL630-3535	6
800	806	216	770	102	4040	95	55	P10PL800-4040	6



Ausführung / Type 3R



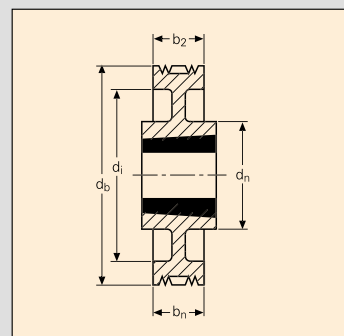
Ausführung / Type 10



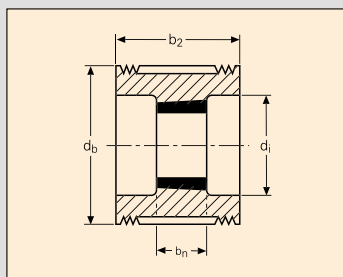
Ausführung / Type 5

Tab. 16 Profil PL – Anzahl der Rillen 12 / Profile PL – With 12 grooves

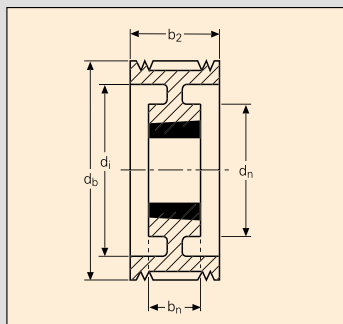
Kranzbreite 67,0 mm (Maße in mm) / Face width 67.0 mm (measurements in mm)									
Keilrippenscheibe Multi-grooved pulley					Taperspinnbuchse Taper bush			Scheiben- bezeichnung Pulley designation	Aus- führung Type
Bezugs- Ø Effective Ø d_b	Wirk- Ø Pitch Ø d_w	Naben- Ø Hub Ø d_n	Kranz- innen-Ø Recess Ø d_i	Naben- breite Hub width b_n	Bezeich- nung Desig- nation	Bohrungs-Ø Bore Ø d_v max min. d_v min			
100	106	-	76	32	2012	48	19	P12PL100-2012	3R
106	112	-	82	32	2012	48	19	P12PL106-2012	3R
112	118	-	88	32	2012	48	19	P12PL112-2012	3R
118	124	-	94	45	2517	60	18	P12PL118-2517	10
125	131	-	101	45	2517	60	18	P12PL125-2517	10
132	138	-	108	45	2517	60	18	P12PL132-2517	10
140	146	-	116	45	2517	60	18	P12PL140-2517	10
150	156	-	126	45	2517	60	18	P12PL150-2517	10
160	166	-	136	45	2517	60	18	P12PL160-2517	10
170	176	-	146	45	2517	60	18	P12PL170-2517	10
180	186	-	156	45	2517	60	18	P12PL180-2517	5
190	196	124	166	45	2517	60	18	P12PL190-2517	5
200	206	146	176	52	3020	75	35	P12PL200-3020	5
212	218	146	188	52	3020	75	35	P12PL212-3020	5
224	230	146	200	52	3020	75	35	P12PL224-3020	5
236	242	146	212	52	3020	75	35	P12PL236-3020	5
250	256	146	226	52	3020	75	35	P12PL250-3020	5
280	286	146	256	52	3020	75	35	P12PL280-3020	5
315	321	178	285	89	3535	85	48	P12PL315-3535	6
355	361	178	325	89	3535	85	48	P12PL355-3535	6
400	406	178	370	89	3535	85	48	P12PL400-3535	6
500	506	178	470	89	3535	85	48	P12PL500-3535	6
630	636	178	600	89	3535	85	48	P12PL630-3535	6
800	806	216	770	102	4040	95	55	P12PL800-4040	6



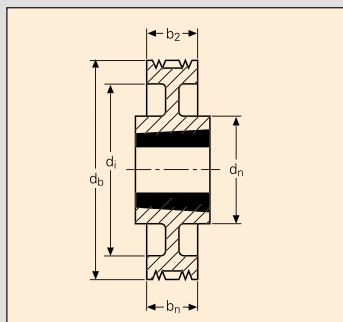
Ausführung / Type 6



Ausführung / Type 10



Ausführung / Type 5



Ausführung / Type 6

Profil PL – Anzahl der Rillen 16 / Profile PL – With 16 grooves

Tab. 17

Kranzbreite 86,0 mm (Maße in mm) / Face width 86.0 mm (measurements in mm)

Keilrippenscheibe Multi-grooved pulley					Taperspannbuchse Taper bush			Scheiben- bezeichnung Pulley designation	Aus- führung Type
Bezugs- Ø Effective Ø d_b	Wirk- Ø Pitch Ø d_w	Naben- Ø Hub Ø d_n	Kranz- innen-Ø Recess Ø d_i	Naben- breite Hub width b_n	Bezeich- nung Design- ation	Bohrungs-Ø Bore Ø max. $d_{v \max}$ min. $d_{v \min}$			
118	124	–	94	45	2517	60	18	P16PL118-2517	10
125	131	–	101	45	2517	60	18	P16PL125-2517	10
132	138	–	108	45	2517	60	18	P16PL132-2517	10
140	146	–	116	45	2517	60	18	P16PL140-2517	10
150	156	–	126	45	2517	60	18	P16PL150-2517	10
160	166	–	136	52	3020	75	35	P16PL160-3020	10
170	176	–	146	52	3020	75	35	P16PL170-3020	10
180	186	156	52	3020	75	35	P16PL	80-3020	10
190	196	146	166	52	3020	75	35	P16PL190-3020	5
200	206	146	176	52	3020	75	35	P16PL200-3020	5
212	218	146	188	52	3020	75	35	P16PL212-3020	5
224	230	146	200	52	3020	75	35	P16PL224-3020	5
236	242	146	212	52	3020	75	35	P16PL236-3020	5
250	256	146	226	52	3020	75	35	P16PL250-3020	5
280	286	178	256	89	3535	85	48	P16PL280-3535	6
315	321	178	285	89	3535	85	48	P16PL315-3535	6
355	361	178	325	89	3535	85	48	P16PL355-3535	6
400	406	178	370	89	3535	85	48	P16PL400-3535	6
500	506	178	470	89	3535	85	48	P16PL500-3535	6
630	636	216	600	102	4040	95	55	P16PL630-4040	6
800	806	267	770	127	5050	125	70	P16PL800-5050	6

Taperspannbuchsen / Taper bushes

Tab. 18

Bezeichnung und Abmessungen (Maße in mm) / Designation and dimensions (measurements in mm)

Bezeichnung Designation	Bohrungs-Ø Bore-Ø														
1108	10	12	14	16	18	19	20	22	24	25*	28*				
1310	14	16	18	19	20	22	24	25	28	30	32	35*			
1610	14	16	18	19	20	22	24	25	28	30	32	35	38	40*	42*
1615	14	16	18	19	20	22	24	25	28	30	32	35	38	40*	42*
2012	19	20	22	24	25	28	30	32	35	38	40	42	45	48	50
2517	24	25	28	30	32	35	38	40	42	45	48	50	55	60	
3020	30	32	35	38	40	42	45	48	50	55	60	65	70	75	
3535	48	50	55	60	65	70	75	80	85	90*					
4040	55	60	65	70	75	80	85	90	95	100*					
5050	70	75	80	85	90	95	100	125							

*Bohrung ist mit einer Flachnut ausgeführt / *Denots shallow keyway
Nut nach DIN 6885, Teil 1, Nutbreitentoleranzfeld JS 9 / Keyways to BS 4235

3 Berechnung von Keilrippenriemenantrieben Calculation of Multiple V-Ribbed Belt drives

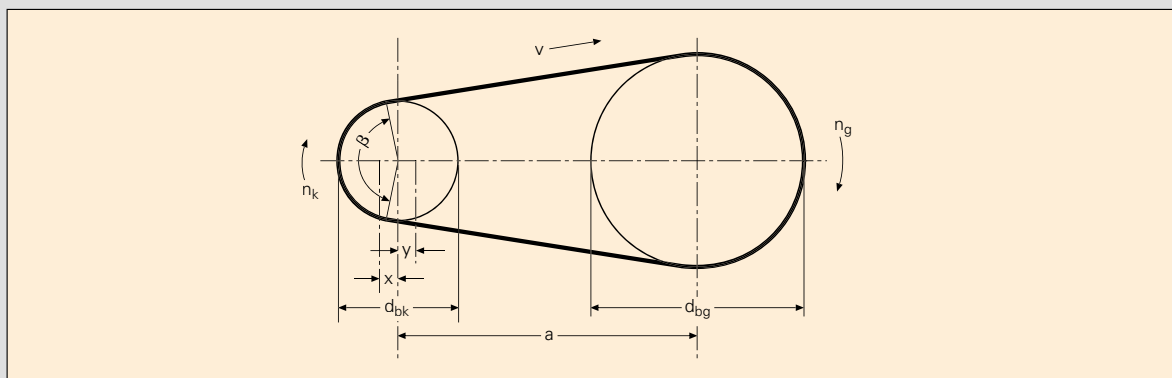


Berechnung von Keilrippenriemenantrieben

Calculation of Multiple V-Ribbed Belt drives

Die Berechnung bezieht sich auf Antriebe, die mit CONTI-V MULTIRIB® Power Keilrippenriemen ausgerüstet werden. Der Berechnungsgang entspricht dem international üblichen Verfahren für Hülltriebe.

The steps outlined on the following pages are used in designing drives fitted with CONTI-V MULTIRIB® Power Multiple V-Ribbed Belts and are in line with the internationally recognised design procedure for enclosed drives.



Formelzeichen, Einheiten, Begriffe

Glossary of symbols, units and terms

Zeichen	Einheit	Definition	Symbol	Unit	Definition
a_{er}	mm	errechneter Achsabstand	a_{er}	mm	calculated centre distance
a_{max}	mm	größter zulässiger Achsabstand	a_{max}	mm	maximum allowable centre distance
a_{min}	mm	kleinster zulässiger Achsabstand	a_{min}	mm	minimum allowable centre distance
b_2	mm	Kranzbreite der Keilrippenscheibe	b_2	mm	face width of multi-grooved pulley
b_F	mm	Breite der Flachscheibe	b_F	mm	width of flat pulley
c_1		Winkelfaktor	c_1		power correction factor for arc of contact
c_{1F}		Winkelfaktor für Keilrippen-/Flachscheibenantrieb	c_{1F}		power correction factor for arc of contact for Multiple V-Ribbed Belt/flat pulley drives
c_2		Betriebsfaktor	c_2		service factor
c_{2er}		errechneter Betriebsfaktor	c_{2er}		calculated service factor
c_3		Längenfaktor	c_3		length factor
d_a	mm	Außendurchmesser der Keilrippenscheibe	d_a	mm	outside diameter of multi-grooved pulley
d_{aF}	mm	Außendurchmesser der Flachscheibe	d_{aF}	mm	outside diameter of flat pulley
d_b	mm	Bezugsdurchmesser der Keilrippenscheibe	d_b	mm	effective diameter of multi-grooved pulley
d_{b1}	mm	Bezugsdurchmesser der treibenden Scheibe	d_{b1}	mm	effective diameter of driver pulley
d_{b2}	mm	Bezugsdurchmesser der getriebenen Scheibe	d_{b2}	mm	effective diameter of driven pulley

d_{bg} _____ mm _____	Bezugsdurchmesser der großen Scheibe	d_{bg} _____ mm _____	effective diameter of large pulley
d_{bk} _____ mm _____	Bezugsdurchmesser der kleinen Scheibe	d_{bk} _____ mm _____	effective diameter of small pulley
d_{bF} _____ mm _____	Bezugsdurchmesser der Flachscheibe	d_{bF} _____ mm _____	effective diameter of flat pulley
d_w _____ mm _____	Wirkdurchmesser der Keilrippenscheibe	d_w _____ mm _____	pitch diameter of multi-grooved pulley
d_{wF} _____ mm _____	Wirkdurchmesser der Flachscheibe	d_{wF} _____ mm _____	pitch diameter of flat pulley
e _____ mm _____	Rillenabstand der Keilrippenscheibe	e _____ mm _____	groove spacing of multi-grooved pulley
f_B _____ s ⁻¹ _____	Biegefrequenz	f_B _____ s ⁻¹ _____	flex frequency
F _____ N _____	statische Trumkraft pro Rippe	F _____ N _____	static tension per rib
F_{ges} _____ N _____	statische Trumkraft pro Keilrippenriemen	F_{ges} _____ N _____	static tension per Multiple V-Ribbed Belt
F_e _____ N _____	Prüfkraft zur Kontrolle der Vorspannung pro Rippe	F_e _____ N _____	force applied to check installation tension per rib
F_{eges} _____ N _____	Prüfkraft zur Kontrolle der Vorspannung pro Keilrippenriemen	F_{eges} _____ N _____	force applied to check installation tension per belt
F_u _____ N _____	Umfangskraft	F_u _____ N _____	effective pull
F_v _____ N _____	Gesamtvorspannkraft	F_v _____ N _____	total span tension
h_b _____ mm _____	Bezugslinien-Differenz	h_b _____ mm _____	effective line differential
h_f _____ mm _____	Höhenfaktor	h_f _____ mm _____	height factor
i _____	Übersetzung	i _____	transmission ratio
k _____	Anzahl der Scheiben in einem Trieb	k _____	number of pulleys in one drive
k_1 _____	Vorspannungsfaktor	k_1 _____	installation tension factor
k_2 _____	Fliehkraftfaktor	k_2 _____	centrifugal force factor
k_F _____ mm _____	Korrekturwert für Flachscheibendurchmesser	K_F _____ mm _____	adjustment value for flat pulley diameter
L_b _____ mm _____	Bezugslänge	L_b _____ mm _____	effective length
L_f _____ mm _____	freie Trumlänge	L_f _____ mm _____	free span length
n_1 _____ min ⁻¹ _____	Drehzahl der treibenden Scheibe	n_1 _____ rpm _____	rpm of driver pulley
n_2 _____ min ⁻¹ _____	Drehzahl der getriebenen Scheibe	n_2 _____ rpm _____	rpm of driven pulley
n_g _____ min ⁻¹ _____	Drehzahl der großen Scheibe	n_g _____ rpm _____	rpm of large pulley
n_k _____ min ⁻¹ _____	Drehzahl der kleinen Scheibe	n_k _____ rpm _____	rpm of small pulley
P _____ kW _____	zu übertragende Leistung	P _____ kW _____	power to be transmitted
P_B _____ kW _____	Betriebsleistung	P_B _____ kW _____	design power
P_R _____ kW _____	Leistungswert pro Rippe	P_R _____ kW _____	power capacity rating per rib
s _____ mm _____	Rippenabstand am Keilrippenriemen	s _____ mm _____	rib spacing on Multiple V-Ribbed Belt
t_e _____ mm _____	Eindrücktiefe	t_e _____ mm _____	deflection of the belt
v _____ m/s _____	Riemengeschwindigkeit	v _____ m/s _____	belt speed
x _____ mm _____	Verstellweg des Achsabstandes zum Spannen und Nachspannen des Keilrippenriemens	x _____ mm _____	take-up allowance for tensioning and retensioning the Multiple V-Ribbed Belt
y _____ mm _____	Verstellweg des Achsabstandes zum zwanglosen Auflegen des Keilrippenriemens	y _____ mm _____	installation allowance for easy fitting of the Multiple V-Ribbed Belt
z _____	Anzahl der Rippen	z _____	number of ribs
z_{er} _____	errechnete Anzahl der Rippen	z_{er} _____	calculated number of ribs
β _____ °(Grad) _____	Umschlingungswinkel an der kleinen Scheibe	β _____ °(degrees) _____	arc of contact around the small pulley

Berechnungsunterlagen

Die Berechnungsunterlagen enthalten alle zur Berechnung von Keilrippenriemenantrieben notwendigen Angaben, Formeln und Tabellen. Auf Tabellen, deren Werte mit Hilfe der angegebenen Formeln leicht selbst errechnet werden können, wurde verzichtet.

Winkelfaktor c_1

Der Winkelfaktor c_1 , korrigiert den Leistungswert P_R für Umschlingungswinkel $\beta \neq 180^\circ$ an der kleinen Scheibe d_{bk} .

Drive calculation data

The following pages contain all the necessary data, formulae and tables needed when designing a new drive fitted with a Multiple V-Ribbed Belt. Tables for values which can easily be calculated using the formulae provided have been omitted.

Power correction factor c_1 , for arc of contact

Factor c_1 , corrects the power rating P_R , which can be derived from the power capacity rating tables for an arc of contact $\beta \neq 180^\circ$ at the small pulley d_{bk} , for small arcs of contact.

Tab. 19 Winkelfaktor c_1 / Power correction factor c_1 for arc of contact

Umschlingungswinkel β °(Grad) Arc of contact β °(degrees)	Winkelfaktor c_1 Power correction factor c_1 for arc of contact	Umschlingungswinkel β °(Grad) Arc of contact β °(degrees)	Winkelfaktor c_1 Power correction factor c_1 for arc of contact
201	1,04	142	0,90
198	1,04	139	0,89
195	1,03	136	0,87
192	1,03	133	0,87
189	1,02	130	0,86
186	1,01	127	0,85
183	1,01	123	0,83
180	1,00	120	0,82
177	0,99	117	0,81
174	0,99	113	0,79
171	0,98	109	0,78
169	0,97	106	0,76
166	0,97	103	0,75
163	0,96	100	0,74
160	0,95	96	0,72
157	0,94	92	0,69
154	0,93	88	0,67
151	0,92	84	0,66
148	0,92	80	0,64
145	0,91	77	0,62

Betriebsfaktor c_2

Der Betriebsfaktor c_2 berücksichtigt die tägliche Betriebsdauer und die Art der Antriebs- und Arbeitsmaschine. In Sonderfällen, z.B. bei Antrieben mit hohem Anlaufmoment, hoher Schalthäufigkeit, großer Stoßbelastung oder Massenbeschleunigung sind die Werte zu erhöhen. Besondere Betriebsbedingungen, z.B. Spannscheiben, sind in diesen Werten noch nicht berücksichtigt.

Service factor c_2

The service factor c_2 is selected according to the operational hours per day and the type of driver and driven machine used. Additional service factors are required for unusual conditions, such as a high torque, variable speed drives, heavy shock or frequent stops and starts. When calculating these values, no account has been taken of particular design conditions, such as the use of tensioners.

		Beispiele von Antriebsmotoren					
		Wechsel- und Drehstrommotoren mit normalem Anlaufmoment (bis 2-fachem Nennmoment), z.B. Synchron- und Einphasenmotoren mit Anlasshilfsphase, Drehstrommotoren mit Direkteinschaltung, Stern-Dreieck-Schalter oder Schleifring-Anlasser; Gleichstromnennenschlussmotoren; Verbrennungsmotoren und Turbinen mit n über 600 min^{-1}			Wechsel- und Drehstrommotoren mit hohem Anlaufmoment (über 2-fachem Nennmoment), z.B. Einphasenmotoren mit hohem Anlaufmoment, Gleichstromhauptschlussmotoren in Serienschaltung und Compound, Verbrennungsmotoren und Turbinen mit n bis 600 n^{-1}		
		für tägliche Betriebsdauer in h			für tägliche Betriebsdauer in h		
		bis 10	über 10 bis 16	über 16	bis 10	über 10 bis 16	über 16
Beispiele von Arbeitsmaschinen							
Leichte Antriebe	Haushaltsmaschinen (Küchengeräte, Waschautomaten, Trockner), Kreiselpumpen und -kompressoren, Bandförderer (leichtes Gut), Ventilatoren und Pumpen bis 7,5 kW	1	1,1	1,2	1,1	1,2	1,3
Mittelschwere Antriebe	Blechscheren, Pressen, Ketten- und Bandförderer (schweres Gut), Schwingsiebe, Generatoren und Erregermaschinen, Knetmaschinen, Werkzeugmaschinen (Dreh- und Schleifmaschinen), Waschmaschinen, Druckereimaschinen, Ventilatoren und Pumpen über 7,5 kW	1,1	1,2	1,3	1,2	1,3	1,4
Schwere Antriebe	Mahlwerke, Kolbenkompressoren, Hochlast-, Wurf- und Stoßförderer (Schneckenförderer, Plattenbänder, Becherwerke, Schaufelwerke) Aufzüge, Brikettpressen, Textilmaschinen, Papiermaschinen, Kolbenpumpen, Baggerpumpen, Sägegatter, Hammermühlen	1,2	1,3	1,4	1,4	1,5	1,6
Sehr schwere Antriebe	Hochbelastete Mahlwerke, Steinbrecher, Kalanders, Mischer, Winden, Krane, Bagger	1,3	1,4	1,5	1,5	1,6	1,8

		Examples of drive motors					
		AC and threephase AC motor with normal torque (up to twice the rated torque) e.g. synchronous and single-phase motors with split-phase starting, three phase AC motors with full-voltage, star-delta or slipring starter; DC motors, shunt wound; internal combustion engines and turbines with speeds of over 600 rpm			AC and threephase AC motors with high torque (over twice the rated torque), e.g. single-phase motors with high torque; DC motors, series wound and compound wound; internal combustion engines and turbines with speeds of 600 rpm and less		
		Operational hours per day			Operational hours per day		
		10 and less	Between 10 and 16	Over 16	10 and less	Between 10 and 16	Over 16
Examples of driven machines							
Light-duty drives	Domestic gadgets (kitchen appliances, washing machines, Dryers) centrifugal pumps and compressors, belt conveyors (light load), fans and pumps up to 7.5 kW	1	1.1	1.2	1.1	1.2	1.3
Medium-duty drives	Sheet steel cutters, presses, chain and belt conveyors (heavy load), vibrating screens, generators, exciters, masticators, machine tools (lathes and grinders), laundry machinery, printing machinery, fans and pumps over 7.5 kW	1.1	1.2	1.3	1.2	1.3	1.4
Heavy-duty drives	Granulators, piston compressors, heavy-duty overshot loaders and reciprocating conveyors (screw conveyors, apron conveyors, bucked elevators, shovel loaders), elevators, briquetting presses, textile machinery, paper machinery, piston pumps, dredging pumps, reciprocating saws, hammer mills	1.2	1.3	1.4	1.4	1.5	1.6
Extra heavy-duty drives	Heavy-duty granulators, calendars, mixers, winches, cranes, excavators	1.3	1.4	1.5	1.5	1.6	1.8

Längenfaktor c_3

Der Längenfaktor c_3 berücksichtigt die Biegewechsel in Abhängigkeit von der Keilrippenriemen-Länge.

Length factor c_3

The length factor c_3 takes into account the flex frequency as a function of Multiple V-Ribbed Belt length.

Tab. 21 Längenfaktor c_3 / Length factor c_3

		CONTI-V MULTIRIB® Power Profil PJ / Profile PJ																	
L_b mm		356	406	483	610	723	864	1016	1105	1200	1280	1321	1397	1549	1752	1895	2210	2490	
c_3		0,78	0,81	0,85	0,89	0,93	0,97	1,00	1,02	1,04	1,05	1,06	1,07	1,09	1,12	1,14	1,17	1,20	
		CONTI-V MULTIRIB® Power Profil PK / Profile PK																	
L_b mm		550	698	755	812	855	900	955	1000	150	1100	1150	1200	1300	1400	1500	1985	2100	2255
c_3		0,78	0,83	0,84	0,86	0,87	0,88	0,89	0,90	0,91	0,92	0,93	0,94	0,96	0,97	0,99	1,04	1,06	1,07
		CONTI-V MULTIRIB® Power Profil PL / Profile PL																	
L_b mm		1041	1270	1397	1562	1715	1841	1981	2095	2195	2325	2515	2745	2920	3125	3490	4050	4620	6095
c_3		0,86	0,89	0,91	0,94	0,96	0,97	0,99	1,00	1,01	1,02	1,04	1,06	1,07	1,09	1,11	1,15	1,18	1,24
		CONTI-V MULTIRIB® Power Profil PM / Profile PM																	
L_b mm		2285	2515	2695	2830	3010	3325	3530	4090	4470	4650	5030	6120	6885	7645	9170	10695	12215	16785
c_3		0,88	0,90	0,91	0,92	0,93	0,96	0,97	1,00	1,02	1,03	1,05	1,09	1,12	1,14	1,18	1,22	1,25	1,30

Profil-Auswahl

Die Profil-Auswahl des geeigneten Keilrippenriemens nach der vom Antrieb zu übertragenden Leistung P , korrigiert mit dem Betriebsfaktor c_2 und der Drehzahl der kleinen Scheibe, wird durch das Diagramm Abb. 5 ermöglicht. Für jedes Profil wurden bis zu 20 Rippen berücksichtigt. Die Riemenbreite soll nicht größer sein als der Bezugsdurchmesser der kleinen Scheibe.

Im Grenzbereich zweier Profile empfiehlt es sich, bei gleichen Scheibendurchmessern auch mit dem nächst kleineren Profil eine Antriebsauslegung durchzuführen. Erfahrungsgemäß ist der Bereich der Mindest-Scheibendurchmesser zu vermeiden.

Durch die Wahl möglichst großer Scheibendurchmesser wird eine optimale Leistungsausnutzung und Wirtschaftlichkeit erreicht. Die zulässigen Riemengeschwindigkeiten der einzelnen Profile sind zu beachten.

Choosing the profile

The suitable profile is chosen from Fig. 5 by locating the point at which the design power (power to be transmitted $P \cdot$ service factor c_2) intersects with the rpm of the small pulley. Each profile takes up to 20 ribs into account. The width of the belt should not exceed the effective diameter of the small pulley.

In borderline cases, the next smaller profile size should also be considered on the basis of the same pulley diameters. Experience has shown us that designers should avoid the minimum pulley diameter range.

Optimum power utilisation and drive economics are attained by selecting the largest possible pulley diameters. However, care must be taken to observe the maximum allowable belt speeds for each profile size.

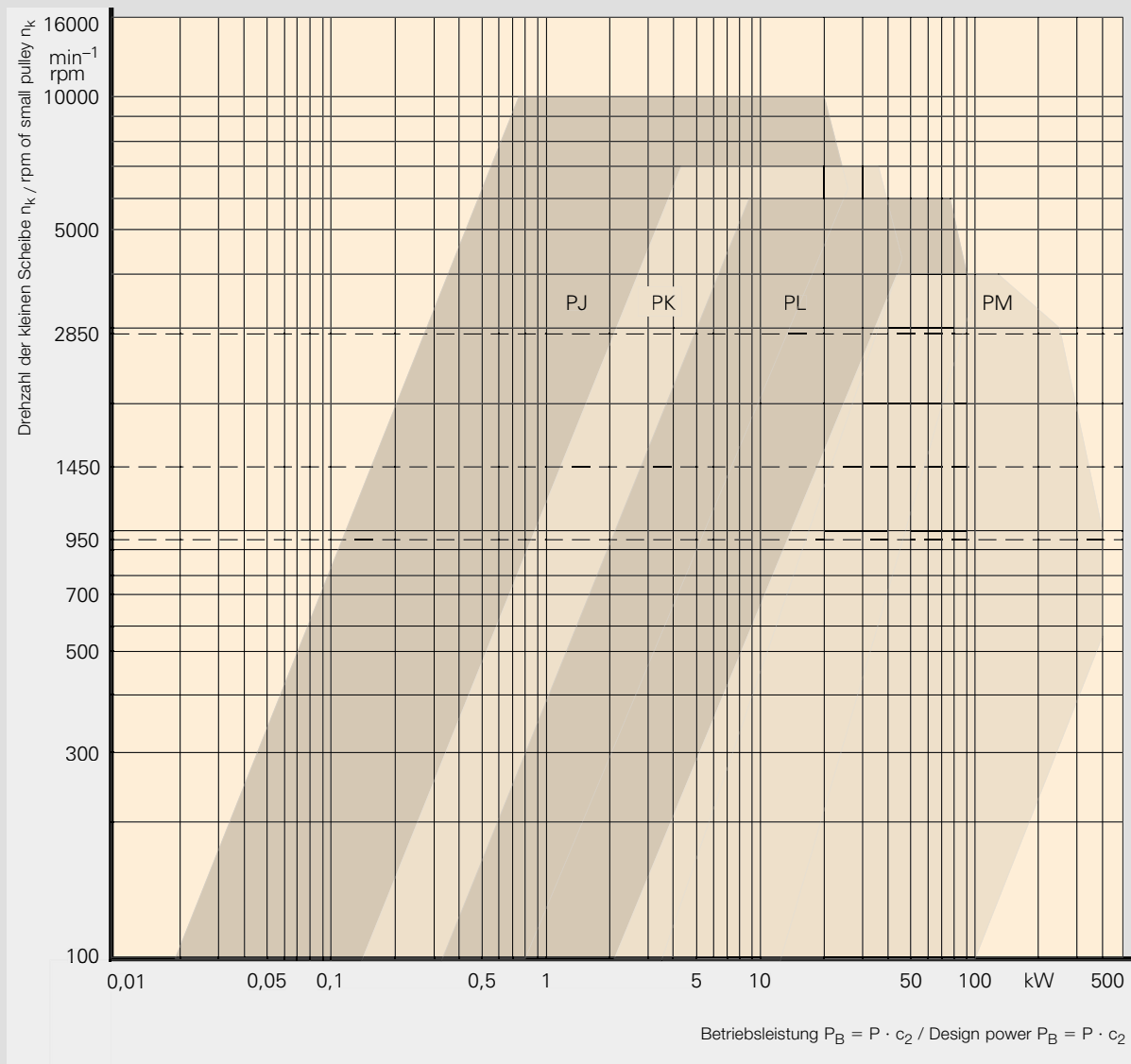


Abb. 5 / Fig. 5

Profil-Auswahl / Choosing the profile

Übersetzung i

Die Übersetzung i ist das Verhältnis der Drehzahlen n_1 , zu n_2 oder der Wirkdurchmesser d_{w2} zu d_{w1} .

$$i = \frac{n_1}{n_2} = \frac{d_{w2}}{d_{w1}} = \frac{d_{b2} + 2 \cdot h_b}{d_{b1} + 2 \cdot h_b}$$

Daraus ist

$$d_{b1} = \frac{d_{b2}}{i} + 2 \cdot h_b \cdot \left(\frac{1}{i} - 1 \right) \text{ mm}$$

und

$$d_{b2} = d_{b1} \cdot i + 2 \cdot h_b \cdot (i - 1) \text{ mm}$$

n in min^{-1}

d_b in mm

h_b in mm aus Tabelle 1, Seite 5

Transmission ratio i

Transmission ratio i is the ratio of rpm n_1 to n_2 or pitch diameter d_{w2} to d_{w1} .

This results in

and

n in min^{-1}

d_b in mm

h_b in mm from Table 1, page 5

Achsabstand a

Der Achsabstand a wird nach folgender Näherungsformel berechnet:

$$a \approx \frac{1}{4} \cdot \left(L_b - \frac{d_{bg} + d_{bk}}{2} \cdot \pi \right) + \frac{1}{4} \cdot \sqrt{\left(L_b - \frac{d_{bg} + d_{bk}}{2} \cdot \pi \right)^2 - 2 \cdot (d_{bg} - d_{bk})^2} \text{ mm}$$

Liegt ein Übersetzungsverhältnis $i = 1$ vor, gilt:

$$a = \frac{L_b - \pi \cdot d_{bk}}{2} \text{ mm}$$

Zur Festlegung des Achsabstandes bei Neukonstruktionen gilt folgende Empfehlung:

$$0,7 \cdot (d_{bg} + d_{bk}) \leq a \leq 2 \cdot (d_{bg} + d_{bk}) \text{ mm}$$

Abweichungen bei konstruktiven Erfordernissen sind möglich.

Bezugslänge L_b

Die Bezugslänge L_b des Keilriemens ist für einen Antrieb mit 2 Scheiben angenähert

$$L_b \approx 2 \cdot a + \frac{\pi}{2} \cdot (d_{bg} + d_{bk}) + \frac{(d_{bg} - d_{bk})^2}{4 \cdot a} \text{ mm}$$

und genau

$$L_b = 2 \cdot a \cdot \sin \frac{\beta}{2} + \frac{\pi}{2} \cdot (d_{bg} + d_{bk}) + \frac{\pi}{180} \cdot \left(90 - \frac{\beta}{2} \right) \cdot (d_{bg} - d_{bk}) \text{ mm}$$

Centre distance a

Centre distance a is calculated by the following approximation formula:

The following applies if transmission ratio $i = 1$

The following drive is recommended when determining the centre distance of a new drive design:

Deviations are possible to allow for specific drive requirements.

Effective length L_b

The effective length L_b can be approximated as following for a drive with two pulleys:

And is calculated precisely as follows:

Umschlingungswinkel β

Der Umschlingungswinkel β an der kleinen Scheibe ist

$$\beta = 2 \cdot \arccos \left(\frac{d_{bg} - d_{bk}}{2 \cdot a} \right) \text{ } ^\circ (\text{Grad} / \text{degrees})$$

Für Umschlingungswinkel $\beta > 110^\circ$ ist angenähert

$$\beta \approx 180 - 60 \cdot \left(\frac{d_{bg} - d_{bk}}{a} \right) \text{ } ^\circ (\text{Grad} / \text{degrees})$$

Arc of contact β

The arc of contact β around the small pulley is:

The approximation formula for an arc contact $\beta > 110^\circ$ is:

Verstellwege des Achsabstandes x und y

Der Verstellweg x wird zum Spannen und Nachspannen, der Verstellweg y zum zwanglosen Auflegen des Keilrippenriemens benötigt.

Der Verstellweg x ist

$$x = \frac{0,01 \cdot L_b}{\sin \frac{\beta}{2}} \text{ mm} \quad \text{für / for } L_b \leq 700 \text{ mm}$$

$$x = \frac{0,008 \cdot L_b}{\sin \frac{\beta}{2}} \text{ mm} \quad \text{für / for } L_b \leq 700 \text{ mm}$$

Der Verstellweg y ist

$$y = \frac{0,01 \cdot L_b + \pi \cdot h_f \cdot \frac{\beta}{360}}{\sin \frac{\beta}{2}} \text{ mm} \quad \text{für / for } L_b \leq 700 \text{ mm}$$

$$y = \frac{0,005 \cdot L_b + \pi \cdot h_f \cdot \frac{\beta}{360}}{\sin \frac{\beta}{2}} \text{ mm} \quad \text{für / for } L_b \leq 700 \text{ mm}$$

h_f = Höhenfaktor in mm

Take-up and installation allowances x and y

Take-up allowance x is required for tensioning and retensioning the belt and installation allowance y is needed to ensure easy fitting of the belt.

Take-up allowance x for Multiple V-Ribbed Belts is:

Installation allowance y for Multiple V-Ribbed Belts is:

h_f = height factor in mm

Höhenfaktor h_f / Height factor h_f

Tab. 22

Riemenprofil	Profile	PJ	PK	PL	PM
Höhenfaktor h_f	Height factor h_f	2,5	3	6	11

Riemengeschwindigkeit v

Die Riemengeschwindigkeit v ergibt sich aus dem Durchmesser d_b und der Drehzahl n der Riemenscheibe.

$$v = \pi \cdot \frac{(d_b + 2 \cdot h_b)}{60 \cdot 10^3} \cdot n \quad \text{m/s}$$

v in m/s

d_b in mm

h_b in mm aus Tabelle 1, Seite 5

n in min^{-1}

Belt speed v

Belt speed v is obtained from the diameter d_b and the rpm n of the belt pulley.

v in m/s

d_b in mm

h_b in mm from Table 1, page 5

n in rpm

Die für die verschiedenen Riemenprofile empfohlenen maximalen Riemengeschwindigkeiten sind zu beachten (siehe Kenndaten, Tabelle 1, Seite 5).

Ensure compliance with the recommended belt speeds for the various profiles (see under Characteristic data, Table 1, page 5).

Biegefrequenz f_B

Die Biegefrequenz f_B errechnet sich aus der Riemengeschwindigkeit v , der Anzahl der Scheiben k , der Bezugslänge L_b und der Bezugslinien-Differenz h_b .

$$f_B = \frac{10^3 \cdot v \cdot k}{L_b + 2 \cdot \pi \cdot h_b} \quad \text{s}^{-1}$$

f_B in s^{-1}
 v in m/s
 L_b in mm
 h_b in mm

Anzahl der Rippen z

Die Anzahl der Rippen z ergibt sich aus der zu übertragenden Leistung P und den Faktoren c_1 , c_2 und c_3 .

$$z_{er} = \frac{P \cdot c_2}{P_R \cdot c_1 \cdot c_3}$$

Die tatsächlich eingesetzte Anzahl von Rippen z ergibt sich im allgemeinen durch Aufrunden von z_{er} auf die nächsthöhere Zahl.

Bei Abrundungen ist zu überprüfen, ob der Betriebsfaktor c_2 noch ausreicht.

Keilrippenriemen-Vorspannung F_v

Die Keilrippenriemen-Vorspannung F_v ist wie bei allen kraftschlüssigen Antrieben entscheidend für die Leistungsfähigkeit und Lebensdauer eines Antriebs.

- Zu geringe Vorspannung ergibt mangelnde Leistungsübertragung, ungenügenden Wirkungsgrad und frühe Riemenzerstörung durch Schlupf.

- Zu große Vorspannung führt zu hoher spezifischer Flankenbelastung, verstärkter Walkarbeit, erhöhter Beanspruchung der Zugträger und dadurch zu vorzeitigen Anbrüchen und Riemendehnung. Außerdem führt eine zu hohe Vorspannung oft zu Schäden an Wellenlagern.

Aus diesem Grund muss die für den jeweiligen Belastungsfall erforderliche Keilrippenriemen-Vorspannung bestimmt und bei der Montage so exakt wie möglich eingestellt werden.

Für Zweischeibenantriebe kann die erforderliche Vorspannung errechnet werden nach

$$F_v = (k_1 \cdot F_u + 2 \cdot k_2 \cdot v^2 \cdot z) \cdot \sin \frac{\beta}{2} \quad \text{N}$$

mit z für die Anzahl an Rippen
 darin ist

$$F_u = \frac{P \cdot 10^3}{v} \quad \text{N} \quad \text{für / for } P \text{ in kW}$$

Der Vorspannungsfaktor k_1 , ist nach den vorliegenden Betriebsverhältnissen einzusetzen (Tabelle 23, Seite 29).

Der Fliehkraftfaktor k_2 für die einzelnen Profile kann Tabelle 24, Seite 29, entnommen werden.

Flex frequency f_B

The flex frequency f_B is calculated from the belt speed v , the number of pulleys k , the effective length L_b and the effective line differential h_b .

f_B in s^{-1}
 v in m/s
 L_b in mm
 h_b in mm

Number of ribs z

The number of ribs z derived from the power to be transmitted P and the factors c_1 , c_2 and c_3 .

The number of ribs z actually used is generally determined by rounding up z_{er} to the next whole number.

When rounding up, make sure that the service factor c_2 is still sufficient.

Total span tension F_v

The total span tension F_v is, as with all friction transmission drives, a decisive factor affecting the performance and service life of a Multiple V-Ribbed Belt drive.

- Insufficient installation tension results in inadequate power transmission, reduced efficiency and premature damage to the belt due to slip.

- Excessive installation tension leads to high specific surface pressure, increased flexing stress, increased strain on the load-bearing element and consequently premature cracking as well as belt stretch. Excessive installation tension is also a common cause of damage to shaft bearings.

For this reason, the initial tension required for the specific loads imposed on the belt must be determined and adhered to as closely as possible on installation.

The installation tension required for two-pulley drives can be calculated as follows:

with z standing for the number of ribs.
 Whereby:

Vorspannungsfaktor k_1 / Installing tension factor k_1

Tab. 23

β °(Grad)	Betriebsbedingungen / Service conditions		
	Leichte Antriebe, konstante Belastung Light-duty drives, constant load	Mittlere Belastung Medium load	Schwere Antriebe, Stoßbelastung, häufige Schaltwechsel Heavy-duty drives shock loading, frequent stops and starts
180	1,50	1,70	1,90
175	1,53	1,73	1,93
170	1,56	1,76	1,96
165	1,59	1,79	1,99
160	1,63	1,83	2,03
155	1,67	1,87	2,07
150	1,71	1,91	2,11
145	1,75	1,95	2,15
140	1,80	2,00	2,20
135	1,85	2,05	2,25
130	1,91	2,11	2,31
125	1,97	2,17	2,37
120	2,04	2,24	2,44
115	2,11	2,31	2,51
110	2,19	2,39	2,59
105	2,28	2,48	2,68
100	2,38	2,58	2,78
95	2,49	2,69	2,89
90	2,62	2,82	3,02

Fliehkraftfaktor k_2 / Centrifugal force factor k_2

Tab. 24

Riemenprofil Profile	PJ	PK	PL	PM
Fliehkraftfaktor k_2 Centrifugal force factor k_2	0,009	0,021	0,040 / 0,037*	0,12

*Werte für die Ausführung mit gekappten Spitzen / *Values for truncated type

Für die Einstellung der Keilrippenriemen-Vorspannung ist zunächst die statische Trumkraft F der einzelnen Rippe zu ermitteln.

The static tension F per rib must be determined prior to adjusting the installation tension to the Multiple V-Ribbed Belt.

$$F = \frac{F_v}{2 \cdot z \cdot \sin \frac{\beta}{2}} \text{ N}$$

Kontrolle

Die Einstellung der ermittelten statischen Trumkraft F_{stat} kann nach Diagramm Abb. 7 und 8 erfolgen. Eine Anleitung dazu gibt das Berechnungsbeispiel für Zweischeibenantriebe auf Seite 44.

Checking the static tension

Adjustment to the calculated static tension F_{stat} can be made according to the diagrams in Fig. 7 and 8. Instructions are provided in the example of a two-pulley drive on page 44.

Vorspannungskennlinien
für CONTI-V MULTIRIB® Power
Keilrippenriemen

Installation tension graphs
for CONTI-V MULTIRIB® Power
Multiple V-Ribbed Belts

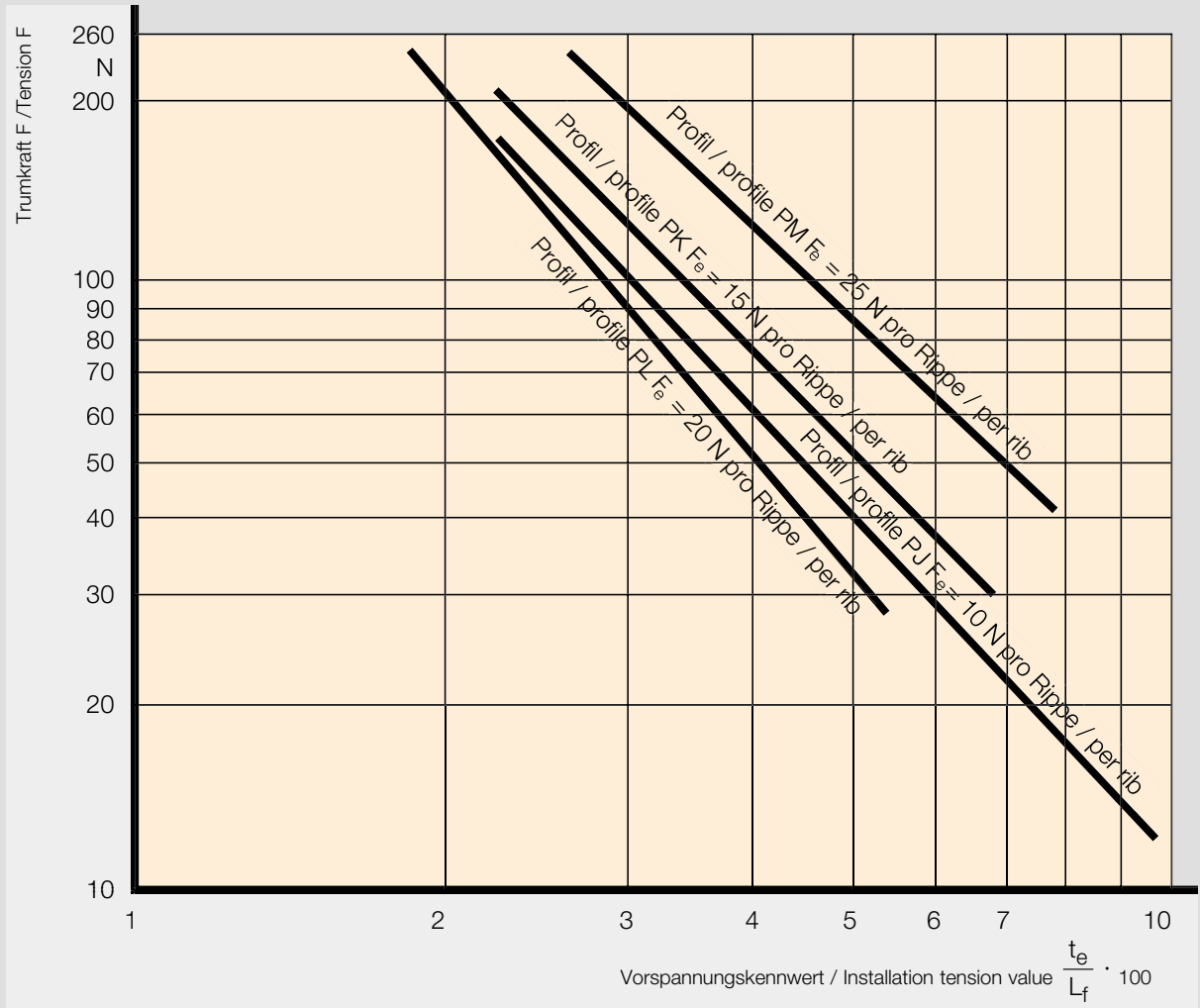


Abb. / Fig. 6

Profile / Profiles PJ, PK, PL, PM

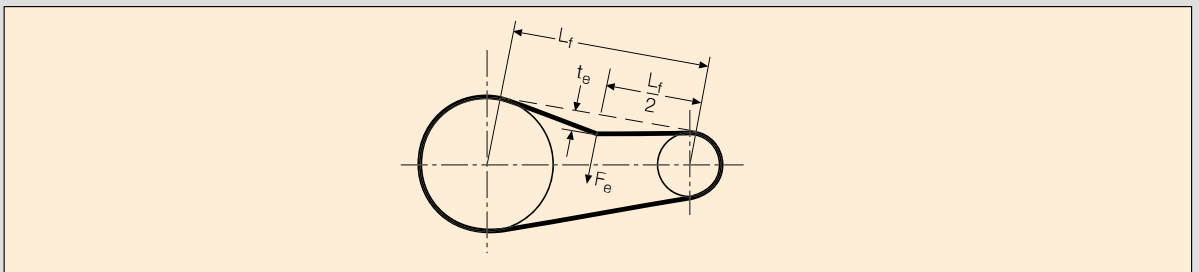


Abb. / Fig. 7

Eindrücktiefe t_e / Deflection of belt t_e

F_e ——— Prüfkraft in N pro Rippe

F_e ——— force applied in N per rib

t_e ——— Eindrücktiefe in mm

t_e ——— deflection in mm

L_f ——— Trumlänge in mm

L_f ——— span length in mm

$t_e = \frac{L_f}{100} \cdot \text{Vorspannungskennwert}$

$t_e = \frac{L_f}{100} \cdot \text{installation tension value}$

**Leistungswert P_R
für CONTI-V MULTIRIB® Power,
Profil PJ**

Leistungswert P_R (kW) für eine Rippe in Abhängigkeit vom Bezugsdurchmesser der kleinen Scheibe d_{bk} , der Übersetzung i , der Drehzahl n_k und der Bezugslänge $L_b = 1016$ mm.

**Power capacity rating P_R
for CONTI-V MULTIRIB® Power,
profile PJ**

Power capacity rating P_R (kW) for one rib as a function of the effective diameter of the small pulley d_{bk} , the transmission ratio i , the rpm of the small pulley n_k and the effective length $L_b = 1016$ mm.

Tab. 25 Leistungswert P_R für CONTI-V MULTIRIB® Power, Profil PJ / Power capacity rating P_R for CONTI-V MULTIRIB® Power, profile PJ

d_{bk} mm	i oder/or 1: i	Drehzahl der kleinen Scheibe n_k (min ⁻¹) / Rpm of the small pulley n_k (rpm)														
		200	400	700	950	1200	1450	2000	2850	3500	5000	6000	7000	8000	9000	10000
20	1,00	0,02	0,03	0,04	0,05	0,07	0,08	0,10	0,13	0,15	0,19	0,24	0,26	0,27	0,29	
	1,05	0,02	0,03	0,04	0,06	0,07	0,08	0,10	0,13	0,15	0,20	0,22	0,25	0,27	0,29	
	1,20	0,02	0,03	0,05	0,06	0,07	0,08	0,11	0,14	0,16	0,21	0,24	0,27	0,30	0,32	
	1,50	0,02	0,03	0,05	0,06	0,07	0,09	0,11	0,15	0,17	0,23	0,26	0,29	0,32	0,35	
	3,00	0,02	0,03	0,05	0,06	0,08	0,09	0,12	0,15	0,18	0,24	0,27	0,30	0,33	0,36	
25	1,00	0,02	0,04	0,06	0,08	0,10	0,11	0,15	0,20	0,23	0,31	0,35	0,39	0,43	0,47	
	1,05	0,02	0,04	0,06	0,08	0,10	0,12	0,15	0,20	0,24	0,32	0,36	0,41	0,45	0,49	
	1,20	0,02	0,04	0,07	0,09	0,10	0,12	0,16	0,21	0,25	0,33	0,38	0,43	0,48	0,52	
	1,50	0,02	0,04	0,07	0,09	0,11	0,13	0,16	0,22	0,26	0,35	0,40	0,45	0,50	0,54	
	3,00	0,02	0,04	0,07	0,09	0,11	0,13	0,17	0,23	0,27	0,36	0,41	0,46	0,51	0,56	
31,5	1,00	0,03	0,05	0,09	0,11	0,14	0,16	0,22	0,29	0,34	0,46	0,53	0,59	0,66	0,71	
	1,05	0,03	0,06	0,09	0,12	0,14	0,17	0,22	0,29	0,35	0,47	0,54	0,61	0,67	0,73	
	1,20	0,03	0,06	0,09	0,12	0,15	0,17	0,23	0,30	0,36	0,48	0,56	0,63	0,70	0,76	
	1,50	0,03	0,06	0,09	0,12	0,15	0,18	0,23	0,31	0,37	0,50	0,57	0,65	0,72	0,78	
	3,00	0,03	0,06	0,10	0,12	0,15	0,18	0,23	0,32	0,38	0,51	0,59	0,66	0,73	0,80	
35,5	1,00	0,04	0,06	0,10	0,14	0,17	0,19	0,26	0,34	0,41	0,55	0,63	0,71	0,79	0,86	
	1,05	0,04	0,06	0,11	0,14	0,17	0,20	0,26	0,35	0,41	0,56	0,64	0,72	0,80	0,87	
	1,20	0,04	0,07	0,11	0,14	0,17	0,20	0,27	0,36	0,43	0,57	0,66	0,75	0,83	0,90	
	1,50	0,04	0,07	0,11	0,14	0,17	0,21	0,27	0,37	0,44	0,59	0,68	0,77	0,85	0,93	
	3,00	0,04	0,07	0,11	0,14	0,18	0,21	0,28	0,37	0,44	0,60	0,69	0,78	0,87	0,94	
40	1,00	0,04	0,07	0,12	0,16	0,19	0,23	0,30	0,41	0,48	0,65	0,75	0,84	0,93	1,01	
	1,05	0,04	0,08	0,12	0,16	0,20	0,23	0,30	0,41	0,49	0,66	0,76	0,85	0,94	1,03	
	1,20	0,04	0,08	0,13	0,16	0,20	0,24	0,31	0,42	0,50	0,67	0,78	0,88	0,97	1,06	
	1,50	0,04	0,08	0,13	0,17	0,20	0,24	0,32	0,43	0,51	0,69	0,80	0,90	0,99	1,08	
	3,00	0,04	0,08	0,13	0,17	0,21	0,24	0,32	0,43	0,52	0,70	0,81	0,91	1,01	1,10	
45	1,00	0,05	0,09	0,14	0,18	0,22	0,26	0,35	0,47	0,56	0,76	0,87	0,98	1,08	1,17	
	1,05	0,05	0,09	0,14	0,18	0,23	0,27	0,35	0,48	0,57	0,76	0,88	0,99	1,10	1,19	
	1,20	0,05	0,09	0,14	0,19	0,23	0,27	0,36	0,49	0,58	0,78	0,90	1,02	1,12	1,22	
	1,50	0,05	0,09	0,15	0,19	0,23	0,28	0,37	0,50	0,59	0,80	0,92	1,04	1,15	1,24	
	3,00	0,05	0,09	0,15	0,19	0,24	0,28	0,37	0,50	0,60	0,80	0,93	1,05	1,16	1,26	
50	1,00	0,05	0,10	0,16	0,21	0,26	0,30	0,40	0,54	0,64	0,86	1,00	1,12	1,23	1,33	
	1,05	0,05	0,10	0,16	0,21	0,26	0,30	0,40	0,54	0,65	0,87	1,01	1,13	1,24	1,34	
	1,20	0,05	0,10	0,16	0,21	0,26	0,31	0,41	0,55	0,66	0,89	1,03	1,15	1,27	1,37	
	1,50	0,05	0,10	0,16	0,22	0,26	0,31	0,41	0,56	0,67	0,90	1,04	1,17	1,29	1,40	
	3,00	0,05	0,10	0,17	0,22	0,27	0,32	0,42	0,57	0,68	0,91	1,05	1,19	1,31	1,42	
56	1,00	0,06	0,11	0,18	0,24	0,29	0,34	0,46	0,62	0,74	0,99	1,14	1,27	1,39	1,50	
	1,05	0,06	0,11	0,18	0,24	0,29	0,35	0,46	0,62	0,74	1,00	1,15	1,29	1,41	1,51	
	1,20	0,06	0,11	0,19	0,24	0,30	0,35	0,47	0,63	0,75	1,01	1,17	1,31	1,44	1,54	
	1,50	0,06	0,11	0,19	0,25	0,30	0,36	0,47	0,64	0,76	1,03	1,18	1,33	1,46	1,57	
	3,00	0,06	0,11	0,19	0,25	0,30	0,36	0,48	0,65	0,77	1,04	1,20	1,34	1,47	1,59	
60	1,00	0,06	0,12	0,20	0,26	0,32	0,37	0,49	0,67	0,80	1,07	1,23	1,37	1,50	1,60	
	1,05	0,07	0,12	0,20	0,26	0,32	0,38	0,50	0,68	0,80	1,08	1,24	1,38	1,51	1,62	
	1,20	0,07	0,12	0,20	0,26	0,32	0,38	0,50	0,68	0,82	1,09	1,26	1,41	1,54	1,65	
	1,50	0,07	0,12	0,20	0,26	0,33	0,38	0,51	0,69	0,83	1,11	1,28	1,43	1,56	1,68	
	3,00	0,07	0,12	0,20	0,27	0,33	0,39	0,51	0,70	0,83	1,12	1,29	1,44	1,58	1,69	
63	1,00	0,07	0,13	0,21	0,27	0,33	0,39	0,52	0,71	0,84	1,13	1,29	1,44	1,57	1,68	
	1,05	0,07	0,13	0,21	0,27	0,34	0,40	0,53	0,71	0,85	1,14	1,31	1,46	1,59	1,69	
	1,20	0,07	0,13	0,21	0,28	0,34	0,40	0,53	0,72	0,86	1,15	1,33	1,48	1,61	1,73	
	1,50	0,07	0,13	0,21	0,28	0,34	0,41	0,54	0,73	0,87	1,17	1,34	1,50	1,64	1,75	
	3,00	0,07	0,13	0,21	0,28	0,35	0,41	0,54	0,74	0,88	1,18	1,35	1,51	1,65	1,77	
67	1,00	0,07	0,14	0,22	0,29	0,36	0,42	0,56	0,76	0,90	1,21	1,38	1,54	1,67	1,77	
	1,05	0,07	0,14	0,22	0,29	0,36	0,43	0,56	0,76	0,91	1,21	1,39	1,55	1,68	1,79	
	1,20	0,07	0,14	0,23	0,30	0,36	0,43	0,57	0,77	0,92	1,23	1,41	1,57	1,71	1,82	
	1,50	0,07	0,14	0,23	0,30	0,37	0,43	0,58	0,78	0,93	1,24	1,43	1,59	1,73	1,84	
	3,00	0,08	0,14	0,23	0,30	0,37	0,44	0,58	0,79	0,94	1,25	1,44	1,61	1,75	1,86	
71	1,00	0,08	0,14	0,24	0,31	0,38	0,45	0,60	0,81	0,96	1,28	1,47	1,63	1,76	1,86	
	1,05	0,08	0,14	0,24	0,31	0,38	0,45	0,60	0,82	0,97	1,29	1,48	1,64	1,77	1,87	
	1,20	0,08	0,15	0,24	0,32	0,39	0,46	0,61	0,82	0,98	1,31	1,50	1,66	1,80	1,90	
	1,50	0,08	0,15	0,24	0,32	0,39	0,46	0,61	0,83	0,99	1,32	1,51	1,68	1,82	1,93	
	3,00	0,08	0,15	0,24	0,32	0,39	0,47	0,62	0,84	1,00	1,33	1,53	1,69	1,84	1,95	
75	1,00	0,08	0,15	0,25	0,33	0,41	0,48	0,63	0,86	1,02	1,36	1,55	1,71	1,84	1,93	
	1,05	0,08	0,15	0,25	0,33	0,41	0,48	0,64	0,87	1,03	1,37	1,56	1,72	1,85	1,95	
	1,20	0,08	0,15	0,26	0,33	0,41	0,49	0,64	0,87	1,04	1,38	1,58	1,75	1,88	1,98	
	1,50	0,08	0,16	0,26	0,34	0,41	0,49	0,65	0,88	1,05	1,40	1,60	1,77	1,90	2,01	
	3,00	0,08	0,16	0,26	0,34	0,42	0,49	0,65	0,89	1,06	1,41	1,61	1,78	1,92	2,02	
v_{max}	m/s															

Leistungswert P_R für CONTI-V MULTIRIB® Power, Profil PJ / Power capacity rating P_R for CONTI-V MULTIRIB® Power, profile PJ

Tab. 25

d _{bk} mm	i oder 1: i	Drehzahl der kleinen Scheibe n _k (min ⁻¹) / Rpm of the small pulley n _k (rpm)														
		200	400	700	950	1200	1450	2000	2850	3500	5000	6000	7000	8000	9000	10000
80	1,00	0,09	0,16	0,27	0,35	0,43	0,51	0,68	0,92	1,09	1,45	1,65	1,81	1,94	2,02	2,05
	1,05	0,09	0,16	0,27	0,36	0,44	0,52	0,68	0,93	1,10	1,46	1,66	1,82	1,95	2,03	2,07
	1,20	0,09	0,17	0,27	0,36	0,44	0,52	0,69	0,94	1,11	1,47	1,68	1,85	1,98	2,06	2,11
	1,50	0,09	0,17	0,28	0,36	0,44	0,52	0,70	0,94	1,12	1,49	1,69	1,87	2,00	2,09	2,13
	3,00	0,09	0,17	0,28	0,36	0,45	0,53	0,70	0,95	1,13	1,50	1,70	1,88	2,01	2,11	2,15
85	1,00	0,09	0,17	0,29	0,38	0,46	0,55	0,73	0,98	1,17	1,54	1,74	1,90	2,02	2,09	2,10
	1,05	0,09	0,18	0,29	0,38	0,47	0,55	0,73	0,99	1,17	1,54	1,75	1,91	2,03	2,10	2,12
	1,20	0,10	0,18	0,29	0,38	0,47	0,56	0,74	1,00	1,18	1,56	1,77	1,94	2,06	2,14	2,15
	1,50	0,10	0,18	0,29	0,38	0,47	0,56	0,74	1,01	1,19	1,58	1,79	1,96	2,08	2,16	2,18
	3,00	0,10	0,18	0,29	0,39	0,48	0,56	0,75	1,01	1,20	1,59	1,80	1,97	2,10	2,18	2,20
90	1,00	0,10	0,19	0,31	0,40	0,49	0,58	0,77	1,04	1,24	1,62	1,83	1,99	2,10	2,14	2,13
	1,05	0,10	0,19	0,31	0,40	0,49	0,58	0,77	1,05	1,24	1,63	1,84	2,00	2,11	2,16	2,15
	1,20	0,10	0,19	0,31	0,41	0,50	0,59	0,78	1,06	1,25	1,65	1,86	2,02	2,14	2,19	2,18
	1,50	0,10	0,19	0,31	0,41	0,50	0,59	0,79	1,07	1,26	1,66	1,88	2,04	2,16	2,22	2,21
	3,00	0,10	0,19	0,31	0,41	0,50	0,60	0,79	1,07	1,27	1,67	1,89	2,06	2,17	2,23	2,23
95	1,00	0,11	0,20	0,32	0,42	0,52	0,62	0,82	1,10	1,30	1,70	1,91	2,07	2,16	2,18	2,13
	1,05	0,11	0,20	0,32	0,43	0,52	0,62	0,82	1,11	1,31	1,71	1,92	2,08	2,17	2,20	2,15
	1,20	0,11	0,20	0,33	0,43	0,53	0,62	0,83	1,12	1,32	1,73	1,94	2,10	2,20	2,23	2,19
	1,50	0,11	0,20	0,33	0,43	0,53	0,63	0,83	1,12	1,33	1,74	1,96	2,12	2,22	2,26	2,21
	3,00	0,11	0,20	0,33	0,43	0,53	0,63	0,84	1,13	1,34	1,75	1,97	2,14	2,24	2,27	2,23
100	1,00	0,11	0,21	0,34	0,45	0,55	0,65	0,86	1,16	1,37	1,78	1,99	2,14	2,21	2,21	2,12
	1,05	0,11	0,21	0,34	0,45	0,55	0,65	0,86	1,17	1,38	1,79	2,00	2,15	2,23	2,22	2,14
	1,20	0,11	0,21	0,34	0,45	0,56	0,66	0,87	1,18	1,39	1,81	2,02	2,17	2,25	2,26	2,17
	1,50	0,11	0,21	0,35	0,45	0,56	0,66	0,88	1,18	1,40	1,82	2,04	2,19	2,28	2,28	2,20
	3,00	0,11	0,21	0,35	0,46	0,56	0,66	0,88	1,19	1,41	1,83	2,05	2,21	2,29	2,30	2,22
112	1,00	0,12	0,23	0,38	0,50	0,62	0,73	0,97	1,30	1,53	1,96	2,16	2,27	2,29	2,20	1,98
	1,05	0,12	0,23	0,38	0,50	0,62	0,73	0,97	1,30	1,53	1,97	2,17	2,28	2,30	2,21	2,00
	1,20	0,13	0,23	0,39	0,51	0,62	0,74	0,98	1,31	1,55	1,99	2,19	2,31	2,33	2,24	2,04
	1,50	0,13	0,24	0,39	0,51	0,63	0,74	0,98	1,32	1,56	2,00	2,21	2,33	2,35	2,27	2,06
	3,00	0,13	0,24	0,39	0,51	0,63	0,74	0,98	1,33	1,56	2,01	2,22	2,34	2,37	2,28	2,08
125	1,00	0,14	0,26	0,43	0,56	0,69	0,82	1,08	1,44	1,69	2,13	2,30	2,36	2,28		
	1,05	0,14	0,26	0,43	0,56	0,69	0,82	1,08	1,45	1,70	2,14	2,31	2,37	2,30		
	1,20	0,14	0,26	0,43	0,57	0,70	0,82	1,09	1,46	1,71	2,15	2,33	2,39	2,32		
	1,50	0,14	0,26	0,43	0,57	0,70	0,83	1,09	1,46	1,72	2,17	2,35	2,41	2,35		
	3,00	0,14	0,26	0,43	0,57	0,70	0,83	1,10	1,47	1,72	2,18	2,36	2,43	2,36		
140	1,00	0,16	0,29	0,48	0,63	0,77	0,91	1,20	1,60	1,86	2,29	2,41	2,37	2,15		
	1,05	0,16	0,29	0,48	0,63	0,78	0,91	1,21	1,61	1,87	2,30	2,42	2,39	2,17		
	1,20	0,16	0,29	0,48	0,63	0,78	0,92	1,21	1,62	1,88	2,32	2,44	2,41	2,20		
	1,50	0,16	0,29	0,48	0,64	0,78	0,92	1,22	1,62	1,89	2,33	2,46	2,43	2,22		
	3,00	0,16	0,29	0,49	0,64	0,78	0,93	1,22	1,63	1,90	2,34	2,47	2,44	2,23		
160	1,00	0,18	0,33	0,55	0,72	0,88	1,04	1,36	1,80	2,07	2,45	2,46	2,24	2,24		
	1,05	0,18	0,33	0,55	0,72	0,88	1,04	1,37	1,80	2,08	2,46	2,47	2,25	2,25		
	1,20	0,18	0,33	0,55	0,72	0,89	1,05	1,37	1,81	2,09	2,47	2,49	2,28	2,28		
	1,50	0,18	0,33	0,55	0,72	0,89	1,05	1,38	1,82	2,10	2,49	2,51	2,30	2,30		
	3,00	0,18	0,34	0,55	0,73	0,89	1,05	1,38	1,83	2,11	2,50	2,52	2,31	2,31		
180	1,00	0,20	0,37	0,61	0,80	0,99	1,16	1,52	1,98	2,25	2,53	2,38				
	1,05	0,20	0,37	0,61	0,81	0,99	1,16	1,52	1,99	2,26	2,54	2,39				
	1,20	0,20	0,37	0,62	0,81	0,99	1,17	1,53	2,00	2,27	2,56	2,41				
	1,50	0,20	0,37	0,62	0,81	1,00	1,17	1,53	2,00	2,28	2,57	2,43				
	3,00	0,20	0,38	0,62	0,81	1,00	1,18	1,54	2,01	2,29	2,58	2,44				
200	1,00	0,22	0,41	0,68	0,89	1,09	1,28	1,67	2,15	2,41	2,53					
	1,05	0,22	0,41	0,68	0,89	1,09	1,28	1,67	2,15	2,41	2,54					
	1,20	0,22	0,41	0,68	0,90	1,10	1,29	1,68	2,16	2,42	2,56					
	1,50	0,22	0,41	0,68	0,90	1,10	1,29	1,68	2,17	2,43	2,57					
	3,00	0,22	0,42	0,69	0,90	1,10	1,30	1,69	2,18	2,44	2,58					
250	1,00	0,31	0,59	0,97	1,26	1,54	1,80	2,31	2,85	3,03						
	1,05	0,31	0,59	0,97	1,26	1,54	1,81	2,31	2,86	3,04						
	1,20	0,32	0,59	0,97	1,27	1,55	1,81	2,32	2,87	3,05						
	1,50	0,32	0,59	0,97	1,27	1,55	1,82	2,32	2,88	3,07						
	3,00	0,32	0,59	0,97	1,27	1,56	1,82	2,33	2,88	3,07						
v _{max}	m/s	60														

**Leistungswert P_R
für CONTI-V MULTIRIB® Power,
Profil PK**

Leistungswert P_R (kW) für eine Rippe in Abhängigkeit vom Bezugsdurchmesser der kleinen Scheibe d_{bk} , der Übersetzung i , der Drehzahl n_k und der Bezugslänge $L_b = 1610$ mm.

**Power capacity rating P_R
for CONTI-V MULTIRIB® Power,
profile PK**

Power capacity rating P_R (kW) for one rib as a function of the effective diameter of the small pulley d_{bk} , the transmission ratio i , the rpm of the small pulley n_k and the effective length $L_b = 1610$ mm.

Tab. 26 Leistungswert P_R für CONTI-V MULTIRIB® Power, Profil PK / Power capacity rating P_R for CONTI-V MULTIRIB® Power, profile PK

d_{bk} mm	i oder/or 1: i	Drehzahl der kleinen Scheibe n_k (min ⁻¹) / Rpm of the small pulley n_k (rpm)															
		200	400	700	950	1450	2000	2400	2850	3500	5000	5500	6000	6500	7000	7500	8000
45	1,00	0,08	0,14	0,22	0,28	0,38	0,48	0,54	0,60	0,69	0,84	0,88	0,91	0,94	0,96	0,97	0,98
	1,05	0,08	0,15	0,23	0,29	0,39	0,50	0,57	0,64	0,73	0,90	0,94	0,98	1,01	1,03	1,05	1,06
	1,20	0,09	0,16	0,24	0,31	0,42	0,54	0,62	0,70	0,80	1,00	1,06	1,11	1,15	1,18	1,21	1,23
	1,50	0,09	0,16	0,25	0,32	0,45	0,57	0,66	0,74	0,86	1,09	1,15	1,21	1,26	1,30	1,34	1,37
	3,00	0,09	0,17	0,26	0,33	0,47	0,60	0,69	0,78	0,90	1,15	1,22	1,28	1,34	1,39	1,43	1,46
50	1,00	0,10	0,17	0,27	0,35	0,48	0,61	0,70	0,80	0,92	1,15	1,21	1,26	1,31	1,34	1,37	1,39
	1,05	0,10	0,18	0,28	0,36	0,50	0,64	0,73	0,83	0,95	1,20	1,27	1,33	1,38	1,42	1,45	1,48
	1,20	0,11	0,19	0,30	0,38	0,53	0,68	0,78	0,89	1,03	1,31	1,38	1,45	1,52	1,57	1,61	1,65
	1,50	0,11	0,19	0,31	0,39	0,55	0,71	0,82	0,94	1,09	1,39	1,48	1,56	1,63	1,69	1,74	1,78
	3,00	0,11	0,20	0,32	0,41	0,57	0,74	0,85	0,97	1,13	1,45	1,54	1,63	1,70	1,77	1,83	1,88
56	1,00	0,12	0,21	0,34	0,43	0,61	0,78	0,90	1,02	1,18	1,50	1,59	1,66	1,73	1,78	1,83	1,86
	1,05	0,12	0,22	0,35	0,44	0,62	0,80	0,92	1,05	1,22	1,56	1,65	1,73	1,80	1,86	1,91	1,94
	1,20	0,13	0,23	0,36	0,46	0,65	0,84	0,97	1,11	1,30	1,66	1,76	1,86	1,94	2,01	2,07	2,11
	1,50	0,13	0,23	0,37	0,48	0,68	0,88	1,01	1,16	1,36	1,75	1,86	1,96	2,05	2,13	2,19	2,25
	3,00	0,13	0,24	0,38	0,49	0,69	0,90	1,04	1,19	1,40	1,81	1,92	2,03	2,13	2,21	2,28	2,34
63	1,00	0,14	0,26	0,41	0,53	0,75	0,97	1,12	1,28	1,49	1,90	2,01	2,11	2,20	2,27	2,32	2,36
	1,05	0,15	0,26	0,42	0,54	0,76	0,99	1,15	1,31	1,53	1,96	2,07	2,18	2,27	2,34	2,40	2,45
	1,20	0,15	0,27	0,43	0,56	0,80	1,03	1,20	1,37	1,60	2,06	2,19	2,31	2,41	2,49	2,56	2,62
	1,50	0,15	0,28	0,45	0,58	0,82	1,07	1,24	1,42	1,66	2,15	2,28	2,41	2,52	2,61	2,69	2,75
	3,00	0,16	0,28	0,45	0,59	0,84	1,09	1,27	1,45	1,70	2,21	2,35	2,48	2,59	2,69	2,78	2,85
71	1,00	0,17	0,31	0,50	0,64	0,91	1,18	1,37	1,57	1,83	2,34	2,48	2,60	2,70	2,78	2,84	2,87
	1,05	0,17	0,31	0,50	0,65	0,93	1,21	1,40	1,60	1,87	2,40	2,54	2,66	2,77	2,85	2,92	2,96
	1,20	0,18	0,32	0,52	0,67	0,96	1,25	1,45	1,66	1,95	2,50	2,66	2,79	2,91	3,00	3,08	3,13
	1,50	0,18	0,33	0,53	0,69	0,98	1,28	1,49	1,71	2,01	2,59	2,75	2,89	3,02	3,12	3,21	3,27
	3,00	0,18	0,33	0,54	0,70	1,00	1,31	1,52	1,74	2,05	2,65	2,82	2,97	3,10	3,21	3,30	3,36
80	1,00	0,20	0,36	0,59	0,76	1,09	1,42	1,65	1,89	2,21	2,81	2,97	3,11	3,22	3,30	3,35	3,37
	1,05	0,20	0,37	0,60	0,77	1,11	1,44	1,67	1,92	2,25	2,87	3,03	3,17	3,29	3,37	3,43	3,46
	1,20	0,21	0,38	0,61	0,79	1,14	1,49	1,73	1,98	2,32	2,98	3,15	3,30	3,42	3,52	3,59	3,63
	1,50	0,21	0,38	0,62	0,81	1,16	1,52	1,77	2,03	2,38	3,06	3,24	3,40	3,53	3,64	3,72	3,76
	3,00	0,21	0,39	0,63	0,82	1,18	1,54	1,79	2,06	2,42	3,12	3,31	3,47	3,61	3,72	3,81	3,86
90	1,00	0,23	0,43	0,69	0,90	1,29	1,68	1,95	2,23	2,61	3,31	3,48	3,62	3,73	3,79	3,82	3,81
	1,05	0,24	0,43	0,70	0,91	1,30	1,70	1,98	2,27	2,65	3,36	3,54	3,69	3,80	3,87	3,90	3,90
	1,20	0,24	0,44	0,71	0,93	1,33	1,75	2,03	2,33	2,72	3,47	3,66	3,81	3,94	4,02	4,06	4,07
	1,50	0,24	0,45	0,73	0,95	1,36	1,78	2,07	2,37	2,78	3,55	3,75	3,92	4,05	4,14	4,19	4,20
	3,00	0,25	0,45	0,73	0,96	1,38	1,80	2,10	2,41	2,82	3,61	3,82	3,99	4,12	4,22	4,28	4,30
100	1,00	0,27	0,49	0,79	1,03	1,48	1,94	2,25	2,57	3,00	3,76	3,94	4,08	4,16	4,20	4,19	4,12
	1,05	0,27	0,49	0,80	1,04	1,50	1,96	2,27	2,60	3,04	3,82	4,00	4,14	4,23	4,28	4,27	4,20
	1,20	0,27	0,50	0,82	1,06	1,53	2,00	2,32	2,66	3,11	3,93	4,12	4,27	4,37	4,43	4,43	4,38
	1,50	0,28	0,51	0,83	1,08	1,55	2,04	2,36	2,71	3,17	4,01	4,21	4,37	4,48	4,55	4,56	4,51
	3,00	0,28	0,51	0,84	1,09	1,57	2,06	2,39	2,75	3,21	4,07	4,28	4,44	4,56	4,63	4,65	4,61
112	1,00	0,30	0,56	0,91	1,19	1,71	2,24	2,59	2,96	3,45	4,26	4,43	4,54	4,58	4,56	4,47	4,30
	1,05	0,31	0,56	0,92	1,20	1,73	2,26	2,62	3,00	3,48	4,32	4,49	4,60	4,66	4,64	4,55	4,39
	1,20	0,31	0,57	0,94	1,22	1,76	2,30	2,67	3,06	3,56	4,42	4,61	4,73	4,79	4,79	4,71	4,56
	1,50	0,31	0,58	0,95	1,24	1,78	2,34	2,71	3,10	3,62	4,51	4,70	4,83	4,90	4,91	4,84	4,69
	3,00	0,32	0,58	0,96	1,25	1,80	2,36	2,74	3,14	3,66	4,57	4,77	4,91	4,98	4,99	4,93	4,79
125	1,00	0,35	0,64	1,04	1,36	1,95	2,56	2,96	3,37	3,90	4,73	4,87	4,93	4,90	4,78	4,56	4,24
	1,05	0,35	0,64	1,05	1,37	1,97	2,58	2,98	3,41	3,94	4,79	4,93	4,99	4,97	4,86	4,64	4,32
	1,20	0,35	0,65	1,07	1,39	2,00	2,62	3,04	3,47	4,02	4,89	5,05	5,12	5,11	5,00	4,80	4,49
	1,50	0,36	0,66	1,08	1,41	2,03	2,65	3,08	3,51	4,07	4,98	5,14	5,22	5,22	5,12	4,93	4,63
	3,00	0,36	0,66	1,09	1,42	2,04	2,68	3,10	3,55	4,12	5,04	5,21	5,29	5,30	5,21	5,02	4,73
140	1,00	0,39	0,73	1,19	1,55	2,23	2,91	3,37	3,83	4,39	5,18	5,25	5,22	5,06			
	1,05	0,40	0,73	1,20	1,56	2,25	2,94	3,39	3,86	4,43	5,24	5,31	5,28	5,13			
	1,20	0,40	0,74	1,21	1,58	2,28	2,98	3,44	3,92	4,51	5,34	5,43	5,41	5,27			
	1,50	0,40	0,75	1,22	1,60	2,30	3,01	3,48	3,97	4,57	5,43	5,52	5,51	5,38			
	3,00	0,41	0,75	1,23	1,61	2,32	3,04	3,51	4,00	4,61	5,49	5,59	5,58	5,46			
160	1,00	0,46	0,84	1,38	1,81	2,59	3,37	3,88	4,39	4,98	5,61	5,54	5,31				
	1,05	0,46	0,85	1,39	1,82	2,61	3,40	3,91	4,42	5,02	5,66	5,60	5,38				
	1,20	0,46	0,86	1,41	1,84	2,64	3,44	3,96	4,48	5,10	5,77	5,72	5,50				
	1,50	0,47	0,86	1,42	1,85	2,67	3,47	4,00	4,53	5,16	5,85	5,81	5,60				
	3,00	0,47	0,87	1,43	1,86	2,68	3,50	4,03	4,56	5,20	5,91	5,87	5,68				
v_{max}		m/s															50

Leistungswert P_R für CONTI-V MULTIRIB® Power, Profil PK / Power capacity rating P_R for CONTI-V MULTIRIB® Power, profile PK Tab. 26

d_{bk} mm	i oder 1: i	Drehzahl der kleinen Scheibe n_k (min^{-1}) / Rpm of the small pulley n_k (rpm)															
		200	400	700	950	1450	2000	2400	2850	3500	5000	5500	6000	6500	7000	7500	8000
180	1,00	0,52	0,96	1,57	2,06	2,95	3,82	4,37	4,91	5,50	5,81	5,53					
	1,05	0,52	0,96	1,58	2,07	2,96	3,84	4,40	4,94	5,53	5,87	5,59					
	1,20	0,52	0,97	1,60	2,09	2,99	3,88	4,45	5,00	5,61	5,97	5,71					
	1,50	0,53	0,98	1,61	2,10	3,02	3,92	4,49	5,05	5,67	6,06	5,80					
	3,00	0,53	0,98	1,62	2,11	3,04	3,94	4,52	5,08	5,71	6,12	5,87					
200	1,00	0,58	1,08	1,76	2,30	3,29	4,24	4,83	5,38	5,92	5,77						
	1,05	0,58	1,08	1,77	2,31	3,31	4,26	4,86	5,41	5,96	5,83						
	1,20	0,59	1,09	1,79	2,33	3,34	4,30	4,91	5,47	6,03	5,93						
	1,50	0,59	1,09	1,80	2,35	3,36	4,34	4,95	5,52	6,09	6,02						
	3,00	0,59	1,10	1,81	2,36	3,38	4,36	4,98	5,55	6,13	6,08						
224	1,00	0,65	1,21	1,99	2,59	3,69	4,72	5,33	5,87	6,30							
	1,05	0,65	1,22	1,99	2,60	3,70	4,74	5,36	5,90	6,33							
	1,20	0,66	1,22	2,01	2,62	3,74	4,78	5,41	5,96	6,41							
	1,50	0,66	1,23	2,02	2,64	3,76	4,82	5,45	6,01	6,47							
	3,00	0,66	1,24	2,03	2,65	3,78	4,84	5,48	6,04	6,51							
250	1,00	0,73	1,36	2,22	2,90	4,10	5,20	5,82	6,30								
	1,05	0,73	1,36	2,23	2,91	4,12	5,22	5,85	6,33								
	1,20	0,74	1,37	2,25	2,93	4,15	5,27	5,90	6,39								
	1,50	0,74	1,38	2,26	2,94	4,18	5,30	5,94	6,44								
	3,00	0,74	1,38	2,27	2,95	4,19	5,32	5,97	6,48								
v_{max}	m/s																50

**Leistungswert P_R
für CONTI-V MULTIRIB® Power,
Profil PL**

Leistungswert P_R (kW) für eine Rippe in Abhängigkeit vom Bezugsdurchmesser der kleinen Scheibe d_{bk} , der Übersetzung i , der Drehzahl n_k und der Bezugslänge $L_b = 2096$ mm.

**Power capacity rating P_R
for CONTI-V MULTIRIB® Power,
profile PL**

Power capacity rating P_R (kW) for one rib as a function of the effective diameter of the small pulley d_{bk} , the transmission ratio i , the rpm of the small pulley n_k and the effective length $L_b = 2096$ mm.

Tab. 27 Leistungswert P_R für CONTI-V MULTIRIB® Power, Profil PL / Power capacity rating P_R for CONTI-V MULTIRIB® Power, profile PL

d_{bk} mm	i oder/or 1: i	Drehzahl der kleinen Scheibe n_k (min ⁻¹) / Rpm of the small pulley n_k (rpm)																	
		200	400	700	950	1200	1450	2000	2400	2850	3200	3500	3800	4000	4300	4600	5000	5500	6000
75	1,00	0,15	0,26	0,40	0,50	0,60	0,68	0,85	0,95	1,04	1,11	1,15	1,18	1,20	1,22	1,23	1,23	1,20	1,13
	1,05	0,16	0,27	0,42	0,52	0,62	0,71	0,89	1,00	1,10	1,17	1,22	1,26	1,29	1,31	1,33	1,33	1,31	1,26
	1,20	0,16	0,29	0,45	0,56	0,67	0,77	0,97	1,10	1,22	1,30	1,37	1,42	1,45	1,49	1,52	1,54	1,54	1,51
	1,50	0,17	0,30	0,47	0,59	0,71	0,82	1,04	1,18	1,31	1,41	1,48	1,54	1,58	1,63	1,66	1,70	1,72	1,70
	3,00	0,18	0,31	0,48	0,62	0,74	0,85	1,08	1,23	1,38	1,48	1,56	1,63	1,67	1,73	1,77	1,81	1,84	1,84
80	1,00	0,17	0,30	0,46	0,58	0,70	0,80	1,00	1,13	1,25	1,33	1,39	1,43	1,46	1,49	1,51	1,51	1,49	1,43
	1,05	0,18	0,31	0,48	0,60	0,72	0,83	1,04	1,18	1,31	1,39	1,46	1,51	1,54	1,58	1,60	1,62	1,60	1,55
	1,20	0,18	0,32	0,51	0,64	0,77	0,89	1,12	1,28	1,42	1,53	1,60	1,67	1,71	1,75	1,79	1,82	1,83	1,80
	1,50	0,19	0,34	0,53	0,67	0,81	0,94	1,19	1,35	1,52	1,63	1,72	1,79	1,84	1,89	1,94	1,98	2,01	2,00
	3,00	0,20	0,35	0,55	0,70	0,84	0,97	1,24	1,41	1,58	1,70	1,80	1,88	1,93	1,99	2,05	2,10	2,13	2,13
90	1,00	0,21	0,37	0,58	0,74	0,89	1,03	1,30	1,48	1,65	1,76	1,84	1,91	1,95	2,00	2,03	2,05	2,03	1,96
	1,05	0,21	0,38	0,60	0,76	0,92	1,06	1,34	1,53	1,71	1,83	1,92	1,99	2,04	2,09	2,13	2,15	2,14	2,08
	1,20	0,22	0,40	0,63	0,80	0,97	1,12	1,43	1,63	1,82	1,96	2,06	2,15	2,20	2,26	2,31	2,36	2,37	2,33
	1,50	0,23	0,41	0,65	0,83	1,00	1,17	1,49	1,70	1,92	2,06	2,17	2,27	2,33	2,40	2,46	2,52	2,55	2,53
	3,00	0,23	0,42	0,67	0,85	1,03	1,20	1,54	1,76	1,98	2,14	2,25	2,36	2,42	2,50	2,57	2,63	2,67	2,66
100	1,00	0,25	0,44	0,70	0,90	1,08	1,26	1,60	1,82	2,03	2,18	2,28	2,37	2,42	2,48	2,51	2,53	2,50	2,41
	1,05	0,25	0,45	0,72	0,92	1,11	1,29	1,64	1,87	2,09	2,24	2,35	2,45	2,50	2,57	2,61	2,64	2,62	2,53
	1,20	0,26	0,47	0,75	0,96	1,16	1,35	1,72	1,97	2,21	2,37	2,50	2,60	2,67	2,74	2,80	2,84	2,84	2,78
	1,50	0,27	0,48	0,77	0,99	1,20	1,39	1,79	2,04	2,30	2,48	2,61	2,73	2,80	2,88	2,95	3,01	3,02	2,97
	3,00	0,27	0,49	0,78	1,01	1,22	1,43	1,83	2,10	2,37	2,55	2,69	2,82	2,89	2,98	3,05	3,12	3,15	3,11
106	1,00	0,29	0,53	0,84	1,09	1,32	1,53	1,97	2,26	2,54	2,74	2,88	3,01	3,08	3,18	3,24	3,30	3,30	3,23
	1,05	0,29	0,53	0,86	1,10	1,34	1,56	2,01	2,30	2,60	2,80	2,95	3,08	3,16	3,26	3,33	3,39	3,41	3,34
	1,20	0,30	0,55	0,88	1,14	1,38	1,62	2,08	2,39	2,70	2,92	3,08	3,22	3,31	3,41	3,50	3,58	3,61	3,57
	1,50	0,31	0,56	0,90	1,17	1,42	1,66	2,14	2,46	2,79	3,01	3,18	3,33	3,42	3,54	3,63	3,72	3,77	3,74
	3,00	0,31	0,57	0,92	1,19	1,44	1,69	2,18	2,51	2,84	3,08	3,25	3,41	3,51	3,63	3,73	3,83	3,88	3,86
112	1,00	0,31	0,57	0,91	1,18	1,43	1,67	2,15	2,46	2,76	2,97	3,13	3,26	3,34	3,43	3,50	3,54	3,53	3,42
	1,05	0,32	0,58	0,93	1,20	1,45	1,69	2,18	2,50	2,82	3,03	3,20	3,33	3,41	3,51	3,58	3,64	3,63	3,54
	1,20	0,32	0,59	0,95	1,23	1,50	1,75	2,26	2,59	2,92	3,15	3,32	3,47	3,56	3,67	3,75	3,82	3,83	3,76
	1,50	0,33	0,60	0,97	1,26	1,53	1,79	2,32	2,66	3,01	3,24	3,43	3,58	3,68	3,80	3,89	3,97	3,99	3,93
	3,00	0,33	0,61	0,99	1,28	1,56	1,82	2,36	2,71	3,07	3,31	3,50	3,66	3,76	3,88	3,98	4,07	4,11	4,06
118	1,00	0,34	0,61	0,98	1,27	1,54	1,80	2,32	2,65	2,98	3,20	3,37	3,50	3,58	3,67	3,74	3,77	3,73	3,58
	1,05	0,34	0,62	1,00	1,29	1,57	1,83	2,35	2,70	3,03	3,26	3,43	3,58	3,66	3,75	3,82	3,86	3,83	3,69
	1,20	0,35	0,63	1,02	1,32	1,61	1,88	2,43	2,78	3,14	3,38	3,56	3,72	3,80	3,91	3,99	4,05	4,03	3,91
	1,50	0,35	0,64	1,04	1,35	1,64	1,92	2,49	2,85	3,22	3,47	3,66	3,83	3,92	4,04	4,13	4,19	4,19	4,09
	3,00	0,36	0,65	1,06	1,37	1,67	1,95	2,53	2,90	3,28	3,54	3,74	3,91	4,00	4,13	4,22	4,30	4,31	4,21
125	1,00	0,36	0,66	1,06	1,38	1,67	1,95	2,51	2,87	3,23	3,46	3,63	3,77	3,85	3,94	3,99	4,00	3,92	3,72
	1,05	0,37	0,67	1,08	1,40	1,70	1,98	2,55	2,92	3,28	3,52	3,70	3,85	3,93	4,02	4,08	4,10	4,02	3,83
	1,20	0,37	0,68	1,10	1,43	1,74	2,03	2,62	3,01	3,39	3,64	3,83	3,99	4,07	4,18	4,25	4,28	4,22	4,05
	1,50	0,38	0,69	1,12	1,46	1,77	2,08	2,68	3,08	3,47	3,73	3,93	4,10	4,19	4,30	4,38	4,43	4,39	4,23
	3,00	0,38	0,70	1,14	1,48	1,80	2,11	2,72	3,13	3,53	3,80	4,00	4,18	4,27	4,39	4,48	4,53	4,50	4,35
132	1,00	0,39	0,71	1,15	1,48	1,80	2,10	2,71	3,09	3,47	3,71	3,89	4,03	4,10	4,18	4,22	4,21	4,07	3,80
	1,05	0,39	0,72	1,16	1,50	1,82	2,13	2,74	3,14	3,52	3,77	3,95	4,10	4,18	4,26	4,31	4,30	4,17	3,91
	1,20	0,40	0,73	1,18	1,54	1,87	2,18	2,82	3,23	3,63	3,89	4,08	4,24	4,33	4,42	4,48	4,48	4,38	4,13
	1,50	0,41	0,74	1,20	1,56	1,90	2,23	2,88	3,30	3,71	3,98	4,18	4,35	4,44	4,55	4,61	4,63	4,54	4,31
	3,00	0,41	0,75	1,22	1,58	1,93	2,26	2,92	3,35	3,77	4,05	4,26	4,43	4,52	4,64	4,71	4,73	4,65	4,43
140	1,00	0,42	0,76	1,24	1,60	1,95	2,27	2,92	3,34	3,73	3,99	4,16	4,30	4,37	4,43	4,45	4,40	4,19	
	1,05	0,42	0,77	1,25	1,62	1,97	2,30	2,96	3,38	3,79	4,05	4,23	4,37	4,45	4,52	4,54	4,49	4,30	
	1,20	0,43	0,79	1,28	1,66	2,02	2,36	3,04	3,47	3,89	4,17	4,36	4,51	4,59	4,67	4,71	4,68	4,50	
	1,50	0,44	0,80	1,30	1,68	2,05	2,40	3,09	3,54	3,97	4,26	4,46	4,62	4,71	4,80	4,84	4,82	4,66	
	3,00	0,44	0,81	1,31	1,70	2,07	2,43	3,14	3,59	4,03	4,32	4,53	4,70	4,79	4,89	4,94	4,92	4,77	
150	1,00	0,46	0,83	1,35	1,75	2,13	2,49	3,19	3,63	4,05	4,31	4,49	4,61	4,67	4,71	4,69	4,57	4,26	
	1,05	0,46	0,84	1,36	1,77	2,15	2,51	3,23	3,68	4,10	4,37	4,55	4,69	4,75	4,79	4,78	4,67	4,37	
	1,20	0,47	0,86	1,39	1,80	2,20	2,57	3,30	3,77	4,21	4,49	4,68	4,83	4,89	4,95	4,95	4,85	4,57	
	1,50	0,47	0,87	1,41	1,83	2,23	2,61	3,36	3,84	4,29	4,58	4,78	4,94	5,01	5,07	5,08	5,00	4,73	
	3,00	0,48	0,88	1,42	1,85	2,26	2,64	3,40	3,89	4,35	4,65	4,86	5,01	5,09	5,16	5,18	5,10	4,84	
160	1,00	0,49	0,90	1,46	1,90	2,31	2,69	3,45	3,92	4,35	4,62	4,89	4,89	4,93	4,94	4,87	4,68		
	1,05	0,50	0,91	1,48	1,92	2,33	2,72	3,49	3,97	4,41	4,68	4,85	4,96	5,01	5,02	4,96	4,77		
	1,20	0,50	0,92	1,50	1,95	2,38	2,77	3,56	4,05	4,51	4,79	4,98	5,10	5,15	5,18	5,13	4,95		
	1,50	0,51	0,94	1,52	1,98	2,41	2,82	3,62	4,12	4,60	4,89	5,08	5,21	5,27	5,30	5,26	5,10		
	3,00	0,51	0,94	1,54	2,00	2,44	2,85	3,66	4,17	4,65	4,95	5,15	5,29	5,35	5,39	5,36	5,20		

Leistungswert P_R für CONTI-V MULTIRIB® Power, Profil PL / Power capacity rating P_R for CONTI-V MULTIRIB® Power, profile PL Tab. 27

d_{bk} mm	i oder/or 1: i	Drehzahl der kleinen Scheibe n_K (min ⁻¹) / Rpm of the small pulley n_K (rpm)																		
		200	400	700	950	1200	1450	2000	2400	2850	3200	3500	3800	4000	4300	4600	5000	5500	6000	
170	1,00	0,53	0,97	1,58	2,04	2,49	2,90	3,71	4,20	4,64	4,90	5,05	5,13	5,15	5,11	4,99				
	1,05	0,53	0,98	1,59	2,06	2,51	2,93	3,74	4,24	4,70	4,96	5,12	5,21	5,23	5,19	5,08				
	1,20	0,54	0,99	1,61	2,10	2,55	2,98	3,82	4,33	4,80	5,08	5,24	5,35	5,37	5,35	5,25				
	1,50	0,55	1,00	1,64	2,13	2,59	3,02	3,88	4,40	4,88	5,17	5,35	5,46	5,49	5,48	5,38				
	3,00	0,55	1,01	1,65	2,14	2,61	3,05	3,92	4,45	4,94	5,24	5,42	5,54	5,57	5,57	5,48				
180	1,00	0,56	1,04	1,69	2,19	2,66	3,10	3,95	4,46	4,91	5,16	5,29	5,34	5,33	5,23	5,05				
	1,05	0,57	1,04	1,70	2,21	2,68	3,13	3,99	4,51	4,97	5,22	5,35	5,41	5,40	5,32	5,13				
	1,20	0,58	1,06	1,73	2,24	2,73	3,18	4,06	4,60	5,07	5,33	5,48	5,55	5,55	5,47	5,30				
	1,50	0,58	1,07	1,75	2,27	2,76	3,22	4,12	4,67	5,15	5,43	5,58	5,66	5,67	5,60	5,44				
	3,00	0,59	1,08	1,76	2,29	2,79	3,25	4,16	4,72	5,21	5,49	5,66	5,74	5,75	5,69	5,53				
190	1,00	0,60	1,10	1,80	2,33	2,83	3,30	4,19	4,72	5,16	5,39	5,49	5,51	5,46	5,30					
	1,05	0,60	1,11	1,81	2,35	2,86	3,33	4,23	4,76	5,22	5,45	5,56	5,58	5,53	5,38					
	1,20	0,61	1,13	1,84	2,39	2,90	3,38	4,31	4,85	5,32	5,57	5,69	5,72	5,68	5,54					
	1,50	0,62	1,14	1,86	2,41	2,94	3,42	4,36	4,92	5,41	5,66	5,79	5,83	5,80	5,67					
	3,00	0,62	1,15	1,87	2,43	2,96	3,45	4,41	4,97	5,47	5,73	5,86	5,91	5,88	5,75					
200	1,00	0,64	1,17	1,91	2,47	3,00	3,50	4,43	4,96	5,40	5,60	5,67	5,63	5,54						
	1,05	0,64	1,18	1,92	2,49	3,03	3,52	4,47	5,01	5,45	5,66	5,73	5,70	5,62						
	1,20	0,65	1,19	1,95	2,53	3,07	3,58	4,54	5,10	5,56	5,78	5,86	5,84	5,76						
	1,50	0,65	1,21	1,97	2,56	3,11	3,62	4,60	5,17	5,64	5,87	5,96	5,95	5,88						
	3,00	0,66	1,21	1,98	2,58	3,13	3,65	4,64	5,22	5,70	5,94	6,04	6,03	5,96						
212	1,00	0,68	1,25	2,04	2,64	3,21	3,73	4,70	5,24	5,66	5,82	5,83	5,72							
	1,05	0,68	1,26	2,05	2,66	3,23	3,75	4,74	5,29	5,71	5,88	5,90	5,79							
	1,20	0,69	1,27	2,08	2,70	3,27	3,81	4,81	5,37	5,81	6,00	6,03	5,93							
	1,50	0,70	1,29	2,10	2,72	3,31	3,85	4,87	5,44	5,90	6,09	6,13	6,04							
	3,00	0,70	1,29	2,11	2,74	3,33	3,88	4,91	5,49	5,96	6,15	6,20	6,12							
224	1,00	0,78	1,45	2,38	3,10	3,77	4,39	5,56	6,22	6,74	6,95	6,99	6,95	6,99						
	1,05	0,78	1,46	2,39	3,11	3,78	4,40	5,58	6,25	6,77	6,99	7,04	7,04	7,04						
	1,20	0,79	1,47	2,40	3,13	3,81	4,44	5,63	6,31	6,84	7,07	7,12	7,12	7,12						
	1,50	0,79	1,47	2,42	3,15	3,83	4,47	5,67	6,35	6,90	7,13	7,19	7,19	7,19						
	3,00	0,80	1,48	2,43	3,16	3,85	4,49	5,70	6,39	6,94	7,18	7,24	7,24	7,24						
236	1,00	0,82	1,53	2,51	3,26	3,96	4,61	5,81	6,46	6,94	7,09	7,05								
	1,05	0,83	1,54	2,52	3,27	3,98	4,63	5,83	6,49	6,97	7,13	7,10								
	1,20	0,83	1,54	2,53	3,30	4,01	4,66	5,88	6,55	7,04	7,21	7,18								
	1,50	0,84	1,55	2,55	3,31	4,03	4,69	5,92	6,60	7,10	7,27	7,25								
	3,00	0,84	1,56	2,56	3,33	4,05	4,71	5,95	6,63	7,13	7,31	7,30								
250	1,00	0,87	1,62	2,66	3,45	4,19	4,86	6,08	6,72	7,13	7,19									
	1,05	0,88	1,63	2,66	3,46	4,20	4,88	6,11	6,75	7,16	7,23									
	1,20	0,88	1,64	2,68	3,49	4,23	4,91	6,16	6,81	7,23	7,31									
	1,50	0,88	1,64	2,69	3,50	4,25	4,94	6,20	6,85	7,29	7,37									
	3,00	0,89	1,65	2,70	3,52	4,27	4,96	6,22	6,89	7,33	7,41									
v_{max}	m/s		40																	

**Leistungswert P_R
für CONTI-V MULTIRIB® Power,
Profil PM**

Leistungswert P_R (kW) für eine Rippe in Abhängigkeit vom Bezugsdurchmesser der kleinen Scheibe d_{bk} , der Übersetzung i , der Drehzahl n_k und der Bezugslänge $L_b = 4089$ mm.

**Power capacity rating P_R
for CONTI-V MULTIRIB® Power,
profile PM**

Power capacity rating P_R (kW) for one rib as a function of the effective diameter of the small pulley d_{bk} , the transmission ratio i , the rpm of the small pulley n_k and the effective length $L_b = 4089$ mm.

Tab. 28 Leistungswert P_R für CONTI-V MULTIRIB® Power, Profil PM / Power capacity rating P_R for CONTI-V MULTIRIB® Power, profile PM

d_{bk} mm	i oder/or 1: i	Drehzahl der kleinen Scheibe n_k (min ⁻¹) / Rpm of the small pulley n_k (rpm)																	
		50	100	200	300	400	700	950	1200	1450	1600	1800	2000	2200	2400	2850	3200	3600	4000
180	1,00	0,35	0,63	1,12	1,57	1,98	3,10	3,92	4,65	5,28	5,62	6,01	6,34	6,60	6,78	6,89	6,67	6,04	4,98
	1,05	0,36	0,64	1,14	1,60	2,02	3,17	4,02	4,77	5,44	5,79	6,20	6,55	6,83	7,03	7,19	7,01	6,42	5,40
	1,20	0,37	0,66	1,18	1,66	2,11	3,32	4,22	5,02	5,74	6,12	6,58	6,97	7,28	7,53	7,78	7,67	7,16	6,23
	1,50	0,37	0,68	1,22	1,71	2,17	3,43	4,37	5,22	5,97	6,38	6,87	7,29	7,65	7,92	8,25	8,19	7,75	6,88
	3,00	0,38	0,69	1,24	1,74	2,22	3,52	4,48	5,36	6,14	6,57	7,08	7,53	7,90	8,20	8,58	8,56	8,17	7,35
190	1,00	0,38	0,68	1,22	1,71	2,17	3,41	4,32	5,13	5,84	6,21	6,65	7,01	7,29	7,48	7,57	7,29	6,53	
	1,05	0,38	0,69	1,24	1,74	2,21	3,49	4,42	5,26	5,99	6,38	6,84	7,22	7,52	7,73	7,87	7,62	6,91	
	1,20	0,39	0,71	1,28	1,81	2,30	3,63	4,62	5,51	6,29	6,71	7,21	7,63	7,97	8,23	8,46	8,29	7,65	
	1,50	0,40	0,73	1,32	1,86	2,36	3,74	4,77	5,70	6,53	6,98	7,51	7,96	8,33	8,62	8,93	8,81	8,24	
	3,00	0,41	0,74	1,34	1,89	2,41	3,83	4,89	5,84	6,70	7,16	7,71	8,19	8,59	8,90	9,26	9,18	8,66	
200	1,00	0,41	0,74	1,32	1,86	2,36	3,72	4,72	5,61	6,39	6,79	7,27	7,66	7,95	8,15	8,20	7,83	6,91	
	1,05	0,41	0,75	1,34	1,89	2,40	3,79	4,82	5,74	6,54	6,96	7,46	7,87	8,18	8,40	8,50	8,17	7,29	
	1,20	0,42	0,77	1,39	1,95	2,48	3,94	5,02	5,99	6,84	7,29	7,83	8,28	8,64	8,90	9,09	8,83	8,03	
	1,50	0,43	0,78	1,42	2,00	2,55	4,05	5,17	6,18	7,08	7,56	8,12	8,61	9,00	9,29	9,56	9,35	8,62	
	3,00	0,44	0,80	1,44	2,04	2,60	4,13	5,28	6,32	7,25	7,74	8,33	8,84	9,25	9,57	9,89	9,72	9,04	
224	1,00	0,60	1,08	1,96	2,76	3,51	5,57	7,09	8,43	9,59	10,19	10,88	11,43	11,82	12,05	11,90	11,09		
	1,05	0,60	1,09	1,98	2,80	3,57	5,66	7,21	8,59	9,78	10,40	11,12	11,69	12,11	12,36	12,28	11,51		
	1,20	0,61	1,12	2,03	2,88	3,67	5,84	7,46	8,90	10,16	10,82	11,58	12,21	12,68	12,98	13,01	12,33		
	1,50	0,63	1,14	2,07	2,94	3,75	5,99	7,65	9,14	10,45	11,15	11,95	12,62	13,13	13,47	13,60	12,99		
	3,00	0,63	1,16	2,10	2,98	3,81	6,09	7,79	9,32	10,66	11,38	12,21	12,91	13,45	13,82	14,01	13,45		
250	1,00	0,69	1,25	2,28	3,22	4,11	6,55	8,33	9,90	11,24	11,92	12,67	13,23	13,59	13,72	13,14			
	1,05	0,69	1,27	2,30	3,26	4,17	6,64	8,46	10,06	11,43	12,13	12,90	13,49	13,88	14,04	13,52			
	1,20	0,71	1,29	2,36	3,34	4,27	6,82	8,70	10,37	11,80	12,54	13,37	14,01	14,44	14,66	14,25			
	1,50	0,72	1,31	2,40	3,40	4,35	6,96	8,90	10,62	12,10	12,87	13,74	14,42	14,89	15,15	14,84			
	3,00	0,72	1,33	2,43	3,45	4,41	7,06	9,04	10,79	12,31	13,10	14,00	14,71	15,21	15,50	15,25			
280	1,00	0,79	1,45	2,65	3,75	4,80	7,65	9,73	11,53	13,03	13,76	14,53	15,05	15,29	15,23				
	1,05	0,80	1,46	2,67	3,79	4,85	7,74	9,86	11,69	13,22	13,97	14,77	15,31	15,58	15,54				
	1,20	0,81	1,49	2,72	3,87	4,95	7,92	10,10	12,00	13,59	14,38	15,24	15,83	16,15	16,16				
	1,50	0,82	1,51	2,77	3,93	5,04	8,07	10,30	12,25	13,89	14,71	15,60	16,24	16,60	16,65				
	3,00	0,83	1,52	2,79	3,98	5,09	8,17	10,43	12,42	14,10	14,94	15,86	16,53	16,92	17,00				
315	1,00	0,91	1,68	3,07	4,36	5,59	8,91	11,31	13,34	14,96	15,71	16,42	16,79	16,77					
	1,05	0,92	1,69	3,10	4,40	5,64	9,00	11,43	13,50	15,15	15,92	16,66	17,05	17,06					
	1,20	0,93	1,72	3,15	4,48	5,74	9,18	11,68	13,81	15,52	16,33	17,13	17,57	17,63					
	1,50	0,94	1,74	3,19	4,54	5,82	9,33	11,87	14,05	15,82	16,66	17,50	17,98	18,08					
	3,00	0,95	1,75	3,22	4,59	5,88	9,43	12,01	14,23	16,03	16,89	17,76	18,27	18,40					
355	1,00	1,05	1,93	3,55	5,05	6,47	10,31	13,03	15,26	16,93	17,63	18,17	18,23						
	1,05	1,06	1,95	3,58	5,09	6,53	10,40	13,16	15,42	17,13	17,85	18,41	18,49						
	1,20	1,07	1,97	3,63	5,17	6,63	10,58	13,40	15,73	17,50	18,26	18,88	19,01						
	1,50	1,08	1,99	3,67	5,23	6,71	10,73	13,60	15,98	17,80	18,59	19,25	19,42						
	3,00	1,09	2,01	3,70	5,28	6,77	10,83	13,73	16,15	18,01	18,82	19,51	19,71						
400	1,00	1,20	2,22	4,08	5,82	7,45	11,84	14,87	17,24	18,85	19,39	19,57							
	1,05	1,21	2,23	4,11	5,86	7,51	11,93	14,99	17,40	19,04	19,60	19,80							
	1,20	1,22	2,26	4,16	5,94	7,61	12,11	15,24	17,71	19,41	20,01	20,27							
	1,50	1,23	2,28	4,20	6,00	7,69	12,26	15,43	17,96	19,71	20,34	20,64							
	3,00	1,24	2,29	4,23	6,04	7,75	12,36	15,57	18,13	19,92	20,57	20,90							
450	1,00	1,37	2,53	4,67	6,66	8,52	13,47	16,78	19,19	20,54	20,77								
	1,05	1,37	2,54	4,70	6,69	8,58	13,56	16,90	19,35	20,73	20,98								
	1,20	1,39	2,57	4,75	6,77	8,68	13,75	17,15	19,66	21,11	21,40								
	1,50	1,40	2,59	4,79	6,83	8,76	13,89	17,34	19,90	21,40	21,72								
	3,00	1,40	2,61	4,82	6,88	8,82	13,99	17,48	20,08	21,61	21,95								
500	1,00	1,53	2,84	5,25	7,48	9,57	15,04	18,53	20,84	21,74									
	1,05	1,54	2,86	5,27	7,52	9,63	15,13	18,66	21,00	21,93									
	1,20	1,55	2,88	5,33	7,60	9,73	15,31	18,90	21,31	22,31									
	1,50	1,56	2,90	5,37	7,66	9,81	15,45	19,10	21,56	22,60									
	3,00	1,57	2,92	5,40	7,70	9,87	15,55	19,23	21,73	22,81									
560	1,00	1,90	3,53	6,53	9,30	11,88	18,49	22,45	24,64										
	1,05	1,91	3,55	6,55	9,34	11,94	18,59	22,59	24,82										
	1,20	1,92	3,57	6,61	9,43	12,05	18,79	22,86	25,16										
	1,50	1,94	3,60	6,66	9,49	12,14	18,95	23,07	25,43										
	3,00	1,94	3,61	6,69	9,54	12,21	19,06	23,22	25,62										
v_{max}	m/s		35																

Leistungswert P_R für CONTI-V MULTIRIB® Power, Profil PM / Power capacity rating P_R for CONTI-V MULTIRIB® Power, profile PM **Tab. 28**

d_{bk} mm	i oder/or 1: i	Drehzahl der kleinen Scheibe n_k (min ⁻¹) / Rpm of the small pulley n_k (rpm)																	
		50	100	200	300	400	700	950	1200	1450	1600	1800	2000	2200	2400	2850	3200	3600	4000
630	1,00	2,15	4,00	7,39	10,52	13,42	20,62	24,51											
	1,05	2,16	4,01	7,42	10,57	13,48	20,72	24,65											
	1,20	2,17	4,04	7,48	10,65	13,59	20,92	24,92											
	1,50	2,18	4,06	7,52	10,72	13,68	21,07	25,13											
	3,00	2,19	4,08	7,56	10,77	13,75	21,19	25,28											
710	1,00	2,43	4,53	8,37	11,89	15,13	22,82	26,34											
	1,05	2,44	4,54	8,40	11,94	15,18	22,92	26,47											
	1,20	2,46	4,57	8,46	12,02	15,30	23,12	26,74											
	1,50	2,47	4,59	8,50	12,09	15,39	23,28	26,96											
	3,00	2,48	4,61	8,53	12,14	15,45	23,39	27,11											
800	1,00	2,75	5,11	9,45	13,40	16,97	24,99												
	1,05	2,76	5,13	9,48	13,44	17,03	25,09												
	1,20	2,77	5,16	9,54	13,53	17,14	25,29												
	1,50	2,78	5,18	9,58	13,59	17,23	25,45												
	3,00	2,79	5,20	9,61	13,64	17,29	25,56												
1000	1,00	3,44	6,40	11,78	16,59	20,77	28,47												
	1,05	3,44	6,41	11,81	16,63	20,82	28,57												
	1,20	3,46	6,44	11,87	16,72	20,94	28,77												
	1,50	3,47	6,46	11,91	16,78	21,03	28,93												
	3,00	3,48	6,48	11,95	16,83	21,09	29,04												
v_{max}	m/s	35																	

**Leistungswert P_R
für CONTI-V MULTIRIB® Power,
Profil PL, Ausführung ZAR**

Leistungswert P_R (kW) für eine Rippe in Abhängigkeit vom Bezugsdurchmesser der kleinen Scheibe d_{bk} , der Übersetzung i , der Drehzahl n_k und der Bezugslänge $L_b = 2096$ mm.

**Power capacity rating P_R
for CONTI-V MULTIRIB® Power,
profile PL, ZAR type**

Power capacity rating P_R (kW) for one rib as a function of the effective diameter of the small pulley d_{bk} , the transmission ratio i , the rpm of the small pulley n_k and the effective length $L_b = 2096$ mm.

Tab. 29 Leistungswert P_R für CONTI-V MULTIRIB® Power, Profil PL Ausführung ZAR / Power capacity rating P_R for CONTI-V MULTIRIB® Power, profile PL ZAR type

d_{bk} mm	i oder/or 1: i	Drehzahl der kleinen Scheibe n_k (min ⁻¹) / Rpm of the small pulley n_k (rpm)																	
		200	400	700	950	1200	1450	2000	2400	2850	3200	3500	3800	4000	4300	4600	5000	5500	6000
75	1,00	0,23	0,39	0,60	0,76	0,90	1,03	1,27	1,42	1,57	1,66	1,72	1,78	1,80	1,83	1,84	1,84	1,79	1,70
	1,05	0,23	0,41	0,63	0,79	0,93	1,07	1,33	1,50	1,66	1,76	1,83	1,89	1,93	1,97	1,99	2,00	1,97	1,89
	1,20	0,25	0,43	0,67	0,85	1,01	1,16	1,46	1,65	1,83	1,96	2,05	2,13	2,17	2,23	2,27	2,30	2,31	2,26
	1,50	0,26	0,45	0,70	0,89	1,07	1,23	1,56	1,76	1,97	2,11	2,22	2,31	2,37	2,44	2,50	2,55	2,57	2,55
	3,00	0,26	0,46	0,73	0,92	1,11	1,28	1,62	1,85	2,07	2,22	2,34	2,45	2,51	2,59	2,66	2,72	2,76	2,76
80	1,00	0,26	0,45	0,69	0,88	1,04	1,20	1,50	1,69	1,87	1,99	2,08	2,15	2,19	2,23	2,26	2,27	2,23	2,14
	1,05	0,26	0,46	0,72	0,91	1,08	1,24	1,56	1,77	1,96	2,09	2,19	2,27	2,31	2,37	2,40	2,43	2,41	2,33
	1,20	0,28	0,49	0,76	0,97	1,16	1,33	1,69	1,91	2,14	2,29	2,40	2,50	2,56	2,63	2,69	2,73	2,74	2,70
	1,50	0,29	0,51	0,79	1,01	1,21	1,40	1,78	2,03	2,28	2,45	2,57	2,69	2,75	2,84	2,91	2,98	3,01	2,99
	3,00	0,29	0,52	0,82	1,04	1,26	1,45	1,85	2,11	2,37	2,56	2,69	2,82	2,89	2,99	3,07	3,15	3,20	3,20
90	1,00	0,32	0,56	0,87	1,11	1,34	1,54	1,95	2,21	2,47	2,64	2,76	2,87	2,93	3,00	3,04	3,07	3,04	2,94
	1,05	0,32	0,57	0,90	1,14	1,37	1,59	2,02	2,29	2,56	2,74	2,87	2,99	3,05	3,13	3,19	3,23	3,21	3,13
	1,20	0,33	0,59	0,94	1,20	1,45	1,68	2,14	2,44	2,73	2,94	3,09	3,22	3,30	3,40	3,47	3,54	3,55	3,50
	1,50	0,34	0,61	0,97	1,25	1,51	1,75	2,24	2,55	2,87	3,09	3,26	3,41	3,49	3,61	3,70	3,78	3,82	3,79
	3,00	0,35	0,63	1,00	1,28	1,55	1,80	2,31	2,64	2,97	3,20	3,38	3,54	3,63	3,76	3,86	3,95	4,01	4,00
100	1,00	0,37	0,66	1,05	1,35	1,62	1,88	2,40	2,73	3,05	3,26	3,42	3,55	3,63	3,71	3,77	3,80	3,75	3,61
	1,05	0,38	0,68	1,07	1,38	1,66	1,93	2,46	2,80	3,14	3,36	3,53	3,67	3,75	3,85	3,92	3,96	3,93	3,80
	1,20	0,39	0,70	1,12	1,44	1,74	2,02	2,58	2,95	3,31	3,56	3,75	3,91	4,00	4,11	4,20	4,26	4,26	4,17
	1,50	0,40	0,72	1,15	1,48	1,79	2,09	2,68	3,07	3,45	3,72	3,92	4,09	4,19	4,32	4,42	4,51	4,53	4,46
	3,00	0,41	0,73	1,18	1,52	1,84	2,14	2,75	3,15	3,55	3,83	4,04	4,22	4,33	4,47	4,58	4,68	4,72	4,67
106	1,00	0,44	0,79	1,26	1,63	1,98	2,30	2,96	3,39	3,82	4,11	4,33	4,52	4,63	4,76	4,87	4,95	4,95	4,85
	1,05	0,44	0,80	1,28	1,66	2,01	2,34	3,02	3,46	3,90	4,20	4,43	4,62	4,74	4,88	5,00	5,09	5,11	5,02
	1,20	0,45	0,82	1,32	1,71	2,08	2,42	3,13	3,59	4,05	4,37	4,62	4,83	4,96	5,12	5,25	5,36	5,41	5,35
	1,50	0,46	0,84	1,35	1,75	2,13	2,49	3,21	3,69	4,18	4,51	4,77	5,00	5,13	5,31	5,45	5,58	5,65	5,61
	3,00	0,47	0,85	1,37	1,78	2,16	2,53	3,28	3,77	4,27	4,61	4,88	5,12	5,26	5,44	5,59	5,74	5,82	5,80
112	1,00	0,47	0,85	1,37	1,77	2,15	2,50	3,22	3,68	4,15	4,46	4,69	4,89	5,01	5,15	5,25	5,32	5,29	5,14
	1,05	0,48	0,86	1,39	1,80	2,18	2,54	3,28	3,75	4,23	4,55	4,79	5,00	5,12	5,27	5,38	5,46	5,45	5,30
	1,20	0,49	0,89	1,43	1,85	2,25	2,62	3,39	3,88	4,38	4,73	4,99	5,21	5,34	5,51	5,63	5,73	5,75	5,64
	1,50	0,50	0,90	1,46	1,89	2,30	2,69	3,47	3,99	4,51	4,87	5,14	5,38	5,52	5,69	5,83	5,95	5,99	5,90
	3,00	0,50	0,92	1,48	1,92	2,33	2,73	3,54	4,06	4,60	4,97	5,25	5,50	5,64	5,83	5,97	6,11	6,16	6,08
118	1,00	0,50	0,92	1,47	1,91	2,31	2,70	3,48	3,98	4,47	4,80	5,05	5,26	5,37	5,51	5,60	5,65	5,59	5,37
	1,05	0,51	0,93	1,49	1,93	2,35	2,74	3,53	4,04	4,55	4,89	5,15	5,36	5,49	5,63	5,73	5,79	5,74	5,54
	1,20	0,52	0,95	1,53	1,99	2,41	2,82	3,64	4,18	4,71	5,07	5,34	5,57	5,71	5,87	5,99	6,07	6,05	5,87
	1,50	0,53	0,97	1,56	2,03	2,47	2,88	3,73	4,28	4,83	5,21	5,50	5,74	5,88	6,06	6,19	6,29	6,29	6,13
	3,00	0,54	0,98	1,59	2,06	2,50	2,93	3,79	4,36	4,92	5,31	5,60	5,86	6,01	6,19	6,33	6,44	6,46	6,32
125	1,00	0,54	0,99	1,60	2,07	2,51	2,93	3,77	4,31	4,84	5,19	5,45	5,66	5,78	5,91	5,99	6,00	5,88	5,57
	1,05	0,55	1,00	1,62	2,09	2,54	2,97	3,83	4,38	4,92	5,28	5,55	5,77	5,89	6,03	6,12	6,14	6,03	5,74
	1,20	0,56	1,02	1,65	2,15	2,61	3,05	3,94	4,51	5,08	5,46	5,74	5,98	6,11	6,27	6,37	6,42	6,34	6,08
	1,50	0,57	1,04	1,69	2,19	2,66	3,11	4,02	4,62	5,20	5,60	5,90	6,14	6,28	6,45	6,57	6,64	6,58	6,34
	3,00	0,58	1,05	1,71	2,22	2,70	3,16	4,09	4,69	5,29	5,70	6,00	6,26	6,41	6,59	6,71	6,79	6,75	6,52
132	1,00	0,58	1,06	1,72	2,22	2,70	3,16	4,06	4,64	5,20	5,57	5,83	6,04	6,15	6,27	6,33	6,31	6,11	5,70
	1,05	0,59	1,07	1,74	2,25	2,74	3,20	4,12	4,71	5,28	5,66	5,93	6,15	6,27	6,39	6,46	6,45	6,26	5,87
	1,20	0,60	1,10	1,78	2,30	2,80	3,28	4,23	4,84	5,44	5,84	6,12	6,36	6,49	6,63	6,71	6,73	6,57	6,20
	1,50	0,61	1,11	1,81	2,35	2,86	3,34	4,31	4,94	5,56	5,98	6,28	6,53	6,66	6,82	6,92	6,94	6,81	6,46
	3,00	0,61	1,13	1,83	2,37	2,89	3,38	4,38	5,02	5,65	6,08	6,39	6,64	6,79	6,95	7,06	7,10	6,98	6,65
140	1,00	0,63	1,15	1,86	2,40	2,92	3,41	4,39	5,00	5,60	5,98	6,25	6,45	6,56	6,65	6,68	6,60	6,29	
	1,05	0,63	1,16	1,87	2,43	2,96	3,45	4,44	5,07	5,68	6,07	6,35	6,56	6,67	6,77	6,81	6,74	6,45	
	1,20	0,64	1,18	1,91	2,48	3,02	3,53	4,55	5,21	5,84	6,25	6,54	6,77	6,89	7,01	7,06	7,01	6,75	
	1,50	0,65	1,20	1,94	2,53	3,08	3,60	4,64	5,31	5,96	6,39	6,69	6,94	7,06	7,20	7,26	7,23	6,99	
	3,00	0,66	1,21	1,97	2,55	3,11	3,64	4,70	5,38	6,05	6,49	6,80	7,05	7,19	7,33	7,41	7,39	7,16	
150	1,00	0,68	1,25	2,03	2,63	3,19	3,73	4,79	5,45	6,08	6,47	6,73	6,92	7,01	7,06	7,04	6,86	6,39	
	1,05	0,69	1,26	2,05	2,65	3,23	3,77	4,84	5,52	6,16	6,56	6,83	7,03	7,12	7,19	7,17	7,00	6,55	
	1,20	0,70	1,28	2,08	2,71	3,29	3,85	4,95	5,65	6,31	6,74	7,02	7,24	7,34	7,42	7,42	7,28	6,85	
	1,50	0,71	1,30	2,11	2,75	3,35	3,91	5,04	5,76	6,44	6,88	7,18	7,40	7,51	7,61	7,62	7,50	7,09	
	3,00	0,71	1,31	2,14	2,78	3,38	3,96	5,10	5,83	6,53	6,97	7,28	7,52	7,64	7,74	7,77	7,65	7,26	
160	1,00	0,74	1,35	2,20	2,85	3,46	4,04	5,18	5,88	6,53	6,92	7,17	7,34	7,40	7,40	7,31	7,01		
	1,05	0,74	1,36	2,22	2,88	3,50	4,08	5,23	5,95	6,61	7,01	7,27	7,45	7,51	7,53	7,44	7,15		
	1,20	0,75	1,39	2,25	2,93	3,56	4,16	5,34	6,08	6,77	7,19	7,47	7,66	7,73	7,76	7,69	7,43		
	1,50	0,76	1,40	2,28	2,97	3,62	4,22	5,43	6,19	6,89	7,33	7,62	7,82	7,91	7,95	7,89	7,65		
	3,00	0,77	1,42	2,31	3,00	3,65	4,27	5,49	6,26	6,98	7,43	7,73	7,94	8,03	8,08	8,04	7,80		

Leistungswert P_R für CONTI-V MULTIRIB® Power, Profil PL Ausführung ZAR /
 Power capacity rating P_R for CONTI-V MULTIRIB® Power, profile PL ZAR type

Tab. 29

d_{bk} mm	i oder/or 1: i	Drehzahl der kleinen Scheibe n_k (min ⁻¹) / Rpm of the small pulley n_k (rpm)																	
		200	400	700	950	1200	1450	2000	2400	2850	3200	3500	3800	4000	4300	4600	5000	5500	6000
170	1,00	0,79	1,45	2,36	3,07	3,73	4,35	5,56	6,30	6,96	7,35	7,57	7,70	7,73	7,67	7,49			
	1,05	0,80	1,47	2,38	3,09	3,76	4,39	5,62	6,36	7,04	7,44	7,67	7,81	7,84	7,79	7,62			
	1,20	0,81	1,49	2,42	3,15	3,83	4,47	5,73	6,50	7,20	7,61	7,87	8,02	8,06	8,03	7,87			
	1,50	0,82	1,51	2,45	3,19	3,88	4,53	5,81	6,60	7,32	7,75	8,02	8,19	8,24	8,22	8,07			
	3,00	0,82	1,52	2,47	3,22	3,92	4,58	5,88	6,68	7,41	7,85	8,13	8,30	8,36	8,35	8,22			
180	1,00	0,85	1,56	2,53	3,28	3,99	4,65	5,93	6,70	7,37	7,74	7,93	8,01	7,99	7,85	7,57			
	1,05	0,85	1,57	2,55	3,31	4,02	4,69	5,99	6,76	7,45	7,83	8,03	8,12	8,10	7,97	7,70			
	1,20	0,86	1,59	2,59	3,36	4,09	4,77	6,10	6,90	7,61	8,00	8,22	8,33	8,32	8,21	7,96			
	1,50	0,87	1,61	2,63	3,42	4,16	4,86	6,21	7,04	7,77	8,19	8,43	8,55	8,56	8,46	8,22			
	3,00	0,88	1,62	2,64	3,43	4,18	4,88	6,25	7,08	7,82	8,24	8,48	8,61	8,62	8,53	8,30			
190	1,00	0,90	1,66	2,70	3,50	4,25	4,95	6,29	7,08	7,75	8,09	8,24	8,26	8,19	7,95				
	1,05	0,91	1,67	2,72	3,53	4,28	4,99	6,35	7,15	7,83	8,18	8,34	8,36	8,30	8,07				
	1,20	0,92	1,69	2,75	3,58	4,35	5,07	6,46	7,28	7,98	8,35	8,53	8,57	8,52	8,31				
	1,50	0,93	1,71	2,79	3,62	4,40	5,13	6,55	7,38	8,11	8,49	8,69	8,74	8,70	8,50				
	3,00	0,93	1,72	2,81	3,65	4,44	5,18	6,61	7,46	8,20	8,59	8,79	8,86	8,82	8,63				
200	1,00	0,95	1,76	2,86	3,71	4,51	5,24	6,64	7,45	8,10	8,40	8,50	8,44	8,31					
	1,05	0,96	1,77	2,88	3,74	4,54	5,28	6,70	7,51	8,18	8,49	8,60	8,55	8,42					
	1,20	0,97	1,79	2,92	3,79	4,61	5,36	6,81	7,65	8,34	8,67	8,79	8,76	8,65					
	1,50	0,98	1,81	2,95	3,83	4,66	5,43	6,90	7,75	8,46	8,81	8,95	8,93	8,82					
	3,00	0,99	1,82	2,97	3,86	4,70	5,47	6,96	7,82	8,55	8,91	9,06	9,05	8,94					
212	1,00	1,02	1,88	3,06	3,97	4,81	5,59	7,05	7,86	8,48	8,73	8,75	8,58						
	1,05	1,02	1,89	3,08	3,99	4,84	5,63	7,11	7,93	8,56	8,82	8,85	8,69						
	1,20	1,04	1,91	3,12	4,04	4,91	5,71	7,22	8,06	8,72	8,99	9,04	8,90						
	1,50	1,04	1,93	3,15	4,09	4,96	5,77	7,30	8,17	8,85	9,13	9,19	9,07						
	3,00	1,05	1,94	3,17	4,12	5,00	5,82	7,37	8,24	8,93	9,23	9,30	9,18						
224	1,00	1,17	2,18	3,57	4,64	5,65	6,58	8,34	9,33	10,11	10,43	10,49							
	1,05	1,18	2,18	3,58	4,66	5,67	6,61	8,38	9,38	10,16	10,49	10,56							
	1,20	1,18	2,20	3,61	4,70	5,71	6,66	8,45	9,46	10,26	10,61	10,68							
	1,50	1,19	2,21	3,63	4,72	5,75	6,70	8,51	9,53	10,35	10,70	10,78							
	3,00	1,19	2,22	3,64	4,74	5,77	6,73	8,55	9,58	10,40	10,76	10,86							
236	1,00	1,24	2,30	3,76	4,89	5,94	6,91	8,71	9,69	10,41	10,63	10,58							
	1,05	1,24	2,30	3,77	4,91	5,97	6,94	8,75	9,74	10,46	10,69	10,64							
	1,20	1,25	2,32	3,80	4,94	6,01	6,99	8,82	9,82	10,56	10,81	10,77							
	1,50	1,25	2,33	3,82	4,97	6,04	7,03	8,88	9,89	10,64	10,90	10,87							
	3,00	1,26	2,34	3,83	4,99	6,07	7,06	8,92	9,94	10,70	10,97	10,94							
250	1,00	1,31	2,43	3,98	5,18	6,28	7,29	9,13	10,08	10,69	10,79	10,58							
	1,05	1,31	2,44	4,00	5,19	6,30	7,32	9,16	10,12	10,75	10,85								
	1,20	1,32	2,45	4,02	5,23	6,35	7,37	9,24	10,21	10,85	10,96								
	1,50	1,33	2,47	4,04	5,26	6,38	7,41	9,29	10,28	10,93	11,06								
	3,00	1,33	2,47	4,06	5,27	6,40	7,44	9,33	10,33	10,99	11,12								
v_{max}	m/s	40																	

**Leistungswert P_R
für CONTI-V MULTIRIB® Power,
Profil PM, Ausführung ZAR**

Leistungswert P_R (kW) für eine Rippe in Abhängigkeit vom Bezugsdurchmesser der kleinen Scheibe d_{bk} , der Übersetzung i , der Drehzahl n_k und der Bezugslänge $L_b = 4089$ mm.

**Power capacity rating P_R
for CONTI-V MULTIRIB® Power,
profile PM, ZAR type**

Power capacity rating P_R (kW) for one rib as a function of the effective diameter of the small pulley d_{bk} , the transmission ratio i , the rpm of the small pulley n_k and the effective length $L_b = 4089$ mm.

Tab. 30 Leistungswert P_R für CONTI-V MULTIRIB® Power, Profil PM Ausführung ZAR / Power capacity rating P_R for CONTI-V MULTIRIB® Power, profile PM ZAR type

d_{bk} mm	i oder/or 1: i	Drehzahl der kleinen Scheibe n_k (min ⁻¹) / Rpm of the small pulley n_k (rpm)																	
		50	100	200	300	400	700	950	1200	1450	1600	1800	2000	2200	2400	2850	3200	3600	4000
180	1,00	0,53	0,94	1,68	2,35	2,97	4,65	5,88	6,97	7,93	8,43	9,02	9,51	9,90	10,17	10,34	10,00	9,06	7,47
	1,05	0,53	0,96	1,71	2,40	3,04	4,76	6,03	7,16	8,16	8,69	9,31	9,83	10,25	10,55	10,79	10,51	9,63	8,10
	1,20	0,55	0,99	1,77	2,49	3,16	4,98	6,33	7,53	8,61	9,18	9,86	10,45	10,93	11,29	11,67	11,50	10,75	9,34
	1,50	0,56	1,01	1,82	2,56	3,26	5,15	6,56	7,83	8,96	9,57	10,31	10,94	11,47	11,88	12,37	12,29	11,63	10,32
	3,00	0,57	1,03	1,86	2,62	3,33	5,27	6,72	8,04	9,21	9,85	10,62	11,29	11,85	12,30	12,87	12,84	12,26	11,02
190	1,00	0,57	1,02	1,83	2,57	3,26	5,12	6,48	7,70	8,76	9,32	9,97	10,51	10,93	11,22	11,36	10,93	9,79	
	1,05	0,58	1,04	1,86	2,62	3,32	5,23	6,63	7,89	8,99	9,57	10,26	10,83	11,28	11,60	11,81	11,44	10,36	
	1,20	0,59	1,07	1,93	2,71	3,44	5,45	6,93	8,26	9,44	10,07	10,82	11,45	11,96	12,35	12,70	12,43	11,48	
	1,50	0,60	1,09	1,98	2,78	3,54	5,62	7,16	8,56	9,80	10,46	11,26	11,94	12,50	12,93	13,40	13,21	12,36	
	3,00	0,61	1,11	2,01	2,84	3,61	5,74	7,33	8,76	10,05	10,74	11,57	12,29	12,88	13,35	13,89	13,77	12,99	
200	1,00	0,61	1,10	1,98	2,79	3,54	5,58	7,08	8,42	9,58	10,19	10,90	11,48	11,93	12,22	12,30	11,74	10,36	
	1,05	0,62	1,12	2,02	2,83	3,60	5,69	7,23	8,61	9,81	10,45	11,19	11,80	12,27	12,60	12,75	12,25	10,93	
	1,20	0,63	1,15	2,08	2,93	3,73	5,91	7,53	8,98	10,26	10,94	11,75	12,42	12,96	13,35	13,64	13,24	12,05	
	1,50	0,65	1,18	2,13	3,00	3,82	6,08	7,76	9,27	10,62	11,33	12,19	12,91	13,50	13,94	14,34	14,03	12,93	
	3,00	0,66	1,19	2,16	3,05	3,89	6,20	7,93	9,48	10,87	11,61	12,50	13,26	13,88	14,35	14,83	14,59	13,56	
224	1,00	0,89	1,62	2,93	4,14	5,27	8,36	10,63	12,64	14,38	15,29	16,32	17,14	17,73	18,07	17,85	16,63		
	1,05	0,90	1,64	2,97	4,20	5,35	8,50	10,82	12,88	14,67	15,61	16,68	17,53	18,16	18,54	18,41	17,26		
	1,20	0,92	1,68	3,05	4,31	5,50	8,77	11,19	13,35	15,23	16,23	17,37	18,31	19,01	19,47	19,52	18,50		
	1,50	0,94	1,71	3,11	4,41	5,63	8,98	11,48	13,71	15,68	16,72	17,93	18,92	19,69	20,21	20,39	19,48		
	3,00	0,95	1,73	3,16	4,47	5,71	9,13	11,68	13,98	15,99	17,07	18,32	19,36	20,17	20,73	21,01	20,18		
250	1,00	1,03	1,88	3,42	4,83	6,17	9,82	12,50	14,85	16,85	17,87	19,00	19,84	20,38	20,58	19,71			
	1,05	1,04	1,90	3,46	4,89	6,25	9,96	12,69	15,09	17,14	18,19	19,36	20,24	20,81	21,06	20,28			
	1,20	1,06	1,94	3,53	5,01	6,41	10,23	13,06	15,55	17,70	18,81	20,05	21,01	21,67	21,99	21,38			
	1,50	1,07	1,97	3,60	5,10	6,53	10,44	13,35	15,92	18,15	19,30	20,61	21,63	22,34	22,73	22,26			
	3,00	1,09	1,99	3,64	5,17	6,62	10,60	13,55	16,18	18,46	19,65	21,00	22,06	22,82	23,25	22,88			
280	1,00	1,19	2,17	3,97	5,63	7,20	11,48	14,60	17,30	19,54	20,64	21,80	22,57	22,93	22,84				
	1,05	1,20	2,19	4,01	5,69	7,28	11,61	14,78	17,54	19,83	20,96	22,16	22,97	23,37	23,31				
	1,20	1,22	2,23	4,09	5,81	7,43	11,88	15,15	18,00	20,39	21,58	22,85	23,74	24,22	24,24				
	1,50	1,23	2,26	4,15	5,90	7,55	12,10	15,44	18,37	20,83	22,07	23,41	24,36	24,90	24,98				
	3,00	1,24	2,29	4,19	5,96	7,64	12,25	15,65	18,63	21,15	22,42	23,80	24,79	25,37	25,50				
315	1,00	1,37	2,51	4,61	6,55	8,38	13,36	16,96	20,01	22,43	23,56	24,64	25,19	25,16					
	1,05	1,38	2,53	4,65	6,61	8,46	13,50	17,15	20,24	22,72	23,88	24,99	25,58	25,59					
	1,20	1,40	2,57	4,72	6,72	8,61	13,77	17,52	20,71	23,28	24,50	25,69	26,36	26,45					
	1,50	1,41	2,60	4,79	6,81	8,74	13,99	17,81	21,08	23,73	24,99	26,24	26,97	27,12					
	3,00	1,42	2,63	4,83	6,88	8,82	14,14	18,01	21,34	24,04	25,34	26,64	27,41	27,60					
355	1,00	1,57	2,90	5,33	7,58	9,71	15,47	19,55	22,89	25,40	26,45	27,26	27,34						
	1,05	1,58	2,92	5,37	7,64	9,79	15,61	19,73	23,13	25,69	26,77	27,62	27,73						
	1,20	1,60	2,96	5,44	7,76	9,94	15,88	20,10	23,60	26,25	27,39	28,32	28,51						
	1,50	1,62	2,99	5,50	7,85	10,07	16,09	20,39	23,97	26,70	27,88	28,87	29,12						
	3,00	1,63	3,01	5,55	7,91	10,15	16,24	20,60	24,23	27,01	28,23	29,26	29,56						
400	1,00	1,80	3,33	6,13	8,73	11,18	17,76	22,30	25,86	28,27	29,08	29,35							
	1,05	1,81	3,35	6,17	8,79	11,26	17,90	22,49	26,10	28,56	29,40	29,70							
	1,20	1,83	3,39	6,24	8,90	11,41	18,17	22,86	26,57	29,12	30,02	30,40							
	1,50	1,85	3,42	6,30	8,99	11,54	18,38	23,15	26,93	29,56	30,51	30,96							
	3,00	1,86	3,44	6,35	9,06	11,62	18,54	23,36	27,20	29,88	30,86	31,35							
450	1,00	2,05	3,80	7,00	9,98	12,78	20,21	25,16	28,78	30,81	31,16								
	1,05	2,06	3,82	7,04	10,04	12,86	20,35	25,35	29,02	31,10	31,47								
	1,20	2,08	3,86	7,12	10,16	13,02	20,62	25,72	29,48	31,66	32,09								
	1,50	2,10	3,89	7,18	10,25	13,14	20,83	26,01	29,85	32,10	32,58								
	3,00	2,11	3,91	7,23	10,32	13,23	20,99	26,22	30,11	32,42	32,93								
500	1,00	2,30	4,26	7,87	11,22	14,36	22,55	27,79	31,26	32,61									
	1,05	2,31	4,28	7,91	11,28	14,44	22,69	27,98	31,50	32,90									
	1,20	2,33	4,32	7,99	11,40	14,59	22,96	28,35	31,97	33,46									
	1,50	2,34	4,35	8,05	11,49	14,72	23,18	28,64	32,34	33,90									
	3,00	2,36	4,37	8,09	11,55	14,80	23,33	28,85	32,60	34,22									
560	1,00	2,85	5,30	9,79	13,94	17,82	27,74	33,67	36,96										
	1,05	2,86	5,32	9,83	14,01	17,91	27,89	33,88	37,22										
	1,20	2,89	5,36	9,92	14,14	18,08	28,19	34,29	37,73										
	1,50	2,90	5,39	9,98	14,24	18,22	28,42	34,61	38,14										
	3,00	2,91	5,42	10,03	14,31	18,31	28,59	34,83	38,43										
v_{max}	m/s		35																

Leistungswert P_R für CONTI-V MULTIRIB® Power, Profil PM Ausführung ZAR /
 Power capacity rating P_R for CONTI-V MULTIRIB® Power, profile PM ZAR type

Tab. 30

d_{bk} mm	i oder/or 1: i	Drehzahl der kleinen Scheibe n_k (min ⁻¹) / Rpm of the small pulley n_k (rpm)																	
		50	100	200	300	400	700	950	1200	1450	1600	1800	2000	2200	2400	2850	3200	3600	4000
630	1,00	3,23	6,00	11,09	15,78	20,13	30,92	36,76											
	1,05	3,24	6,02	11,13	15,85	20,22	31,08	36,97											
	1,20	3,26	6,06	11,22	15,98	20,39	31,38	37,37											
	1,50	3,28	6,10	11,29	16,08	20,52	31,61	37,69											
	3,00	3,29	6,12	11,33	16,15	20,62	31,78	37,92											
710	1,00	3,65	6,79	12,55	17,84	22,69	34,23	39,51											
	1,05	3,66	6,81	12,60	17,91	22,77	34,38	39,71											
	1,20	3,68	6,85	12,68	18,03	22,95	34,68	40,12											
	1,50	3,70	6,89	12,75	18,14	23,08	34,92	40,44											
	3,00	3,71	6,91	12,80	18,21	23,18	35,09	40,67											
800	1,00	4,12	7,67	14,17	20,10	25,45	37,48												
	1,05	4,13	7,69	14,22	20,16	25,54	37,63												
	1,20	4,15	7,74	14,30	20,29	25,71	37,93												
	1,50	4,17	7,77	14,37	20,39	25,85	38,17												
	3,00	4,18	7,79	14,42	20,46	25,94	38,34												
1000	1,00	5,15	9,59	17,68	24,88	31,15	42,70												
	1,05	5,16	9,61	17,72	24,95	31,24	42,85												
	1,20	5,19	9,66	17,80	25,07	31,41	43,15												
	1,50	5,20	9,69	17,87	25,18	31,54	43,39												
	3,00	5,21	9,71	17,92	25,25	31,64	43,56												
v_{max}	m/s	35																	

Berechnungsbeispiel Zweischeibenantrieb

Antriebsmaschine:

Drehstrommotor $P = 3,70 \text{ kW}$
mit normalem Anlaufmoment $n_1 = 2850 \text{ min}^{-1}$

Arbeitsmaschine:

Schleifmaschine $n_2 = 8550 \text{ min}^{-1}$

Betriebsbedingungen:

Bezugsdurchmesser der großen Scheibe $d_{bg} \leq 125$
Achsabstand frei wählbar.
Tägliche Betriebsdauer 16 h.

Examples of design procedure steps-Drive with two pulleys

Driver:

Three-phase AC motor $P = 3.70 \text{ kW}$
with normal starting torque $n_1 = 2850 \text{ rpm}$

Driven machine:

Grinder $n_2 = 8550 \text{ rpm}$

Service conditions:

Effective diameter of large pulley $d_{bg} \leq 125$
Centre distance as required.
Operations for 16 hours a day.

Betriebsfaktor	Service factor	
c_2 aus Tabelle 20, Seite 23	c_2 from Table 20, page 23	$c_2 = 1,2$
Profil-Auswahl	Belt section	
Diagramm Abb. 5 Seite 25	Fig. 5, page 25	Gewählt/selected: CONTI-V MULTIRIB® Profil/profile PJ
Übersetzung	Transmission ratio	
$i = \frac{n_1}{n_2}$		$i = \frac{2850}{8550} = 0,3$
Bezugsdurchmesser der Scheiben	Effective diameter of pulleys	
$d_{b1} = d_{bg}$ $d_{b2} = d_{bk} = d_{bg} \cdot i + 2 \cdot h_b \cdot (i - 1)$ h_b aus Tabelle 6, Seite 14	h_b from Table 6, page 14	Gewählt/selected: $d_{bg} = 125 \text{ mm}$ $d_{bk} = 125 \cdot 0,3 + 2 \cdot 1,20 \cdot (0,3 - 1) = 40 \text{ mm}$
Achsabstand	Centre distance	
$a_{max} \leq 2 \cdot (d_{bg} + d_{bk})$ $a_{min} \geq 0,7 \cdot (d_{bg} + d_{bk})$		$a_{max} \leq 2 \cdot (125 + 40) = 330 \text{ mm}$ $a_{min} \geq 0,7 \cdot (125 + 40) = 115,5 \text{ mm}$ Gewählt/selected: $a \approx 220 \text{ mm}$
Bezugslänge	Effective length	
$L_b \approx 2 \cdot a + \frac{\pi}{2} (d_{bg} + d_{bk}) + \frac{(d_{bg} - d_{bk})^2}{4 \cdot a}$		$L_b \approx 2 \cdot 220 + \pi (125 + 40) + \frac{(125 - 40)^2}{4 \cdot 220} \approx 707 \text{ mm}$ Gewählt/selected: $L_b = 711 \text{ mm}$
Bestimmung der lieferbaren Bezugslänge aus Tabelle 2, Seite 6	See Table 2, page 6 to determine the available effective length	

Achsabstand

Bestimmung nach der gewählten Bezugslänge

$$a \approx \frac{1}{4} \cdot \left(L_b - \frac{d_{bg} + d_{bk}}{2} \cdot \pi \right) + \frac{1}{4} \cdot \sqrt{\left(L_b - \frac{d_{bg} + d_{bk}}{2} \cdot \pi \right)^2 - 2 \cdot (d_{bg} - d_{bk})^2}$$

Centre distance

This is determined according to the selected effective length

$$a \approx \frac{1}{4} \cdot \left(711 - \frac{125 + 40}{2} \cdot \pi \right) + \frac{1}{4} \cdot \sqrt{\left(711 - \frac{125 + 40}{2} \cdot \pi \right)^2 - 2 \cdot (125 - 40)^2} = 221,84 \text{ mm}$$

Umschlingungswinkel an der kleinen Scheibe

$$\beta = 2 \cdot \arccos\left(\frac{d_{bg} - d_{bk}}{2 \cdot a}\right)$$

Arc of contact around the small pulley

$$\beta = 2 \cdot \arccos\left(\frac{125 - 40}{2 \cdot 221,84}\right) = 157,91^\circ$$

Verstellwege x und y

$$x = \frac{0,008 \cdot L_b}{\sin \frac{\beta}{2}}$$

$$y = \frac{0,005 \cdot L_b + \pi \cdot h_f \cdot \frac{\beta}{360}}{\sin \frac{\beta}{2}}$$

 h_f aus Tabelle 22, Seite 27**Take-up and installation allowances x and y**

$$x = \frac{0,008 \cdot 711}{\sin \frac{157,91}{2}} \approx 6 \text{ mm}$$

$$y = \frac{0,005 \cdot 711 + \pi \cdot 2,5 \cdot \frac{157,91}{360}}{\sin \frac{157,91}{2}} \approx 7 \text{ mm}$$

 h_f from table 22, page 27**Riemengeschwindigkeit**

$$v = \frac{\pi \cdot (d_b + 2 \cdot h_b) \cdot n}{60 \cdot 10^3}$$

Belt speed

$$v = \frac{\pi \cdot (125 + 2 \cdot 1,2) \cdot 2850}{60 \cdot 10^3} = 19 \text{ m/s}$$

Biegefrequenz

$$f_B = \frac{10^3 \cdot v \cdot k}{L_b + 2 \cdot \pi \cdot h_b}$$

Flex frequency

$$f_B = \frac{10^3 \cdot 19 \cdot 2}{711 + 2 \cdot \pi \cdot 1,2} = 52,9 \text{ s}^{-1}$$

Winkelfaktor c_1 aus Tabelle 19, Seite 22**Power correction factor for arc of contact** c_1 from table 19, page 22

$$c_1 = 0,94$$

Längenfaktor c_3 aus Tabelle 21, Seite 24**Length factor** c_3 from table 21, page 24

$$c_3 = 0,92$$

Leistungswert pro Rippe P_R aus Tab. 26, Seite 32/33**Power capacity rating per rib** P_R from Table 26, page 32/33

$$P_R = 0,88 \text{ kW}$$

Anzahl der erforderlichen Rippen

$$Z_{er} = \frac{P \cdot c_2}{P_R \cdot c_1 \cdot c_3}$$

Number of ribs required

$$Z_{er} = \frac{3,7 \cdot 1,2}{0,88 \cdot 0,94 \cdot 0,92} = 5,8$$

Empfehlung/designed choice:
CONTI-V MULTIRIB® Power Keilrippenriemen/
Multiple V-Ribbed Belt
6 PJ 711

<p>Überprüfung des Betriebsfaktors</p> $c_{2er} = z \cdot \frac{P_R \cdot c_1 \cdot c_3}{P}$	<p>Check the service factor</p> $c_{2er} = 6 \cdot \frac{0,88 \cdot 0,94 \cdot 0,92}{3,7} = 1,23$	
<p>Umfangskraft</p> $F_u = \frac{P \cdot 10^3}{v}$	<p>Effective pull</p> $F_u = \frac{3700}{19} = 195 \text{ N}$	
<p>Gesamtvorspannkraft</p> $F_v = (k_1 \cdot F_u + 2 \cdot k_2 \cdot v^2 \cdot z) \cdot \sin \frac{\beta}{2}$ <p>k_1 aus Tabelle 23, Seite 29 k_2 aus Tabelle 24, Seite 29</p>	<p>Total axle load</p> $F_v = (1,84 \cdot 195 + 2 \cdot 0,009 \cdot 19^2 \cdot 6) \cdot \sin \frac{157,91}{2}$ <p>$F_v = 390,4 \text{ N}$ $k_1 = 1,84$ $k_2 = 0,009$</p>	
<p>Kontrolle der Keilrippenriemenvorspannung Statische Trumkraft pro Rippe</p> $F = \frac{F_v}{2 \cdot z \cdot \sin \frac{\beta}{2}}$ <p>Prüfkraft aus Diagramm Abb. 6, Seite 30</p> $F_{eges} = z \cdot F_e$ <p>Vorspannungskennwert aus Diagramm Abb. 6, Seite 30</p> $\frac{t_e}{L_f} \cdot 100$ <p>Freie Trumlänge</p> $L_f = a \cdot \sin \frac{\beta}{2}$ <p>Eindrucktiefe</p> $t_e = \frac{L_f}{100} \cdot \text{Vorspannungskennwert} / \text{installation tension value}$	<p>Check the installation tension of the Multiple V-Ribbed Belt Static tension per rib</p> <p>See Fig. 6, page 30 for force applied per rib</p> <p>Installation tension value from Fig. 6, page 30</p> <p>Free span length</p> <p>Deflection of the belt</p>	$F = \frac{390,4}{2 \cdot 6 \cdot \sin \frac{157,91}{2}} = 5,33,2 \text{ N}$ <p>$F_e = 10 \text{ N}$ $F_{eges} = 6 \cdot 10 = 60$</p> $\frac{t_e}{L_f} \cdot 100 = 5,2$ $L_f = 221,84 \cdot \sin \frac{157,91}{2} = 217,73 \text{ mm}$ $t_e = \frac{217,73}{100} \cdot 5,2 = 11,3 \text{ mm}$ <p>Bei dieser Eindrucktiefe entspricht die Keilrippenriemen-Vorspannung dem errechneten Sollwert.</p> <p>With this deflection, the belt installation tension is in conformity with the theoretical desired value.</p>
<p>Kontrolle der Keilrippenriemenvorspannung über die Eigenfrequenz</p> $f = \frac{F}{4 \cdot m \cdot L_f}$ <p>Riemengewicht $m = 0,009 \text{ kg/m}$ aus Tabelle 1, Seite 5</p>	<p>Check the installation tension of the Multiple V-Ribbed Belt with the frequency method</p> <p>Belt weight from Table 1, page 5</p>	$f = \sqrt{\frac{33,2 \text{ N}}{4 \cdot 0,009 \cdot 0,21773^2}} = 139,47$

Berechnung eines Keilrippen-/Flachscheibenantriebes mit Beispiel

Bei Antrieben mit einer Übersetzung $i \geq 3$ und einem Umschlingungswinkel von 120° bis 150° an der kleinen Antriebsscheibe ist es möglich, die größere Abtriebsscheibe ohne Rillenprofil, d.h. als Flachscheibe, auszuführen.

Der Riemenkraftschluss auf der flachen und profilierten Scheibe ist bei einem Umschlingungswinkel von 133° vergleichbar. Bei einem geringeren Umschlingungswinkel ist der Kraftschluss auf der Flachscheibe höher als auf der profilierten Antriebsscheibe.

Für die Wahl des Achsabstandes gilt folgende Empfehlung:

$$a \approx \frac{d_{bF} - d_{bk}}{0,85} \quad a_{\min} = d_{bF}$$

Die für Keilrippen-/Flachscheibenantriebe zu berücksichtigenden Winkelfaktoren c_{1F} sind in nachstehender Tabelle aufgeführt. Für die weitere Berechnung gelten die gleichen Leistungswerte und Betriebsfaktoren wie für Keilrippenriemenantriebe mit zwei profilierten Scheiben.

Calculation of a multi-grooved/flat pulley drive

For drives with a transmission ratio of $i \geq 3$ and with an arc of contact of 120° to 150° around the small pulley it is possible to use a non-grooved pulley, i.e. a flat pulley, as the larger pulley.

The belt adhesion on a flat or on a grooved pulley is similar for an arc of contact of 133° . For a greater arc of contact the adhesion on the flat pulley is greater than on the grooved pulley.

When selecting the centre distance the following value is recommended:

For drive calculations the same power ratings and service factors apply as to drives with two grooved pulleys. The power correction factors c_{1F} for arc of contact to be considered for multi-grooved/flat pulley drives are shown in Table 31 below.

Winkelfaktor c_{1F} / Power correction factor c_{1F} for arc of contact

Tab. 31

Umschlingungswinkel β °(Grad) Arc of contact β °(degrees) for arc of contact	Winkelfaktor c_{1F} Power correction factor c_{1F}	Umschlingungswinkel β °(Grad) Arc of contact β °(degrees) for arc of contact	Winkelfaktor c_{1F} Power correction factor c_{1F}
150	0,82	133	0,86
148	0,83	130	0,86
145	0,83	127	0,85
142	0,84	123	0,84
139	0,85	120	0,82
136	0,85		

Bezugslänge

Die Längenberechnung erfolgt unter Berücksichtigung der jeweiligen Bezugsdurchmesser. Bei Keilrippen-/Flachscheibenantrieben muss der wirksame Bezugsdurchmesser der flachen Abtriebsscheibe durch Addition des Außendurchmessers mit einem profilabhängigen Korrekturwert ermittelt werden. Die entsprechenden Werte sind in Tabelle 32, Seite 48 aufgeführt.

Der Bezugsdurchmesser der Flachscheibe beträgt:

$$d_{bF} = d_{aF} + K_F$$

Effective length

The length is calculated taking account of the effective diameter concerned. For multi-grooved/flat pulley drives the actual effective diameter of the flat driven pulley has to be determined by adding the section – dependent adjustment value K_F to the outside diameter. The adjustment values concerned are shown in Table 32, page 48.

The effective diameter of the flat pulley is:

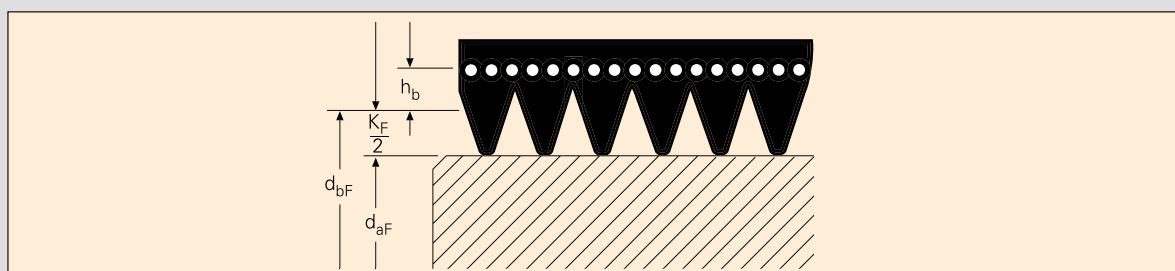


Abb./Fig. 7

Bezugsdurchmesser einer Flachscheibe / Effective diameter of a flat pulley

Tab. 32 Bezugslinien-Differenz h_b / Effective line differential h_b

Profilbezeichnung	Profile	PJ	PK	PL	PM
Korrekturwert K_F	Adjustment value K_F	3,5	5,2	9,7 / 6,3*	15,3*
Bezugslinien-Differenz h_b	Effective line differential h_b	1,2	1,5	3,0	4,0

*Werte für Ausführung mit gekappten Spitzen / *Values for truncated type

Die Bezugslänge wird nach folgender Formel berechnet:

The effective length is calculated using the following formula:

$$L_b \approx 2 \cdot a + \frac{\pi}{2} (d_{bF} + d_{bk}) + \frac{(d_{bF} - d_{bk})^2}{4 \cdot a}$$

Flachscheibenbreite

Die Flachscheibenbreite sollte breiter als der Keilrippenriemen sein. Es gilt folgende Empfehlung:

$$b_F = (z + 2) \cdot s$$

z – Anzahl der Rippen

s – Rippenabstand

Flat pulley width

The flat pulley should be wider than the Multiple V-Ribbed Belt. The following recommendation applies:

z – number of ribs

s – rib spacing

Flachscheibenausführung

Die Flachscheibe kann zylindrisch oder leicht gewölbt sein. Die Wölbhöhe sollte 1 mm je 100 mm Außendurchmesser nicht überschreiten. Hinweise zu Flachscheiben siehe DIN 111

Flat pulley shape

The flat pulley may be cylindrical or slightly convex (barrel-shaped). The curvature should not exceed 1 mm per 100 mm of outside diameter. Notes on flat pulleys are contained in DIN 111.

Tab. 34 Wölbhöhe h (maße in mm) | Curvature h (measurements in mm)

Außendurchmesser d_{aF} Outside diameter d_{aF}	Wölbhöhe h für Kranzbreite Curvature h for pulley face width	
	< 250	> 250
< 112	0,3	0,3
> 112 – 140	0,4	0,4
> 140 – 180	0,5	0,5
> 180 – 224	0,6	0,6
> 224 – 335	0,8	0,8
> 335 – 500	1,0	1,0
> 500 – 710	1,2	1,2
> 710 – 1000	1,2	1,5
> 1000 – 1400	1,5	2,0
> 1400 – 2000	1,8	2,5

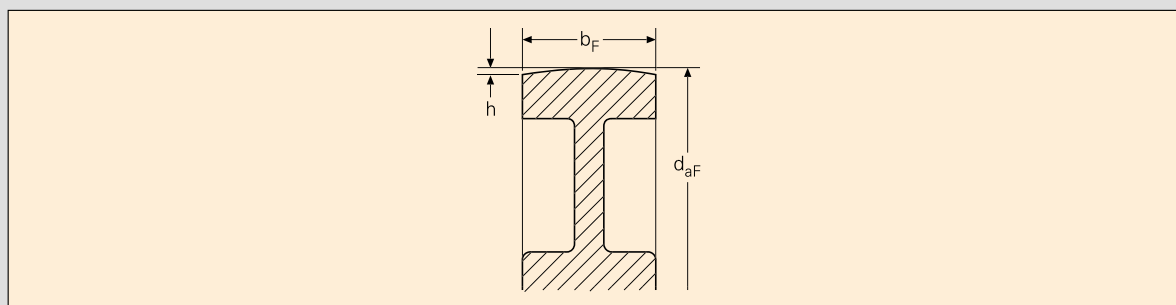


Abb./Fig. 8

Wölbhöhe an einer Flachscheibe / Curvature on a flat pulley

Berechnungsbeispiel Keilrippen-Flachscheibenantrieb

Example of design procedure steps drive with multi-grooved/flat pulleys

Antriebsmaschine:

E-Motor $P = 10 \text{ kW}$
mit normalem Anlaufmoment $n_1 = 700 \text{ min}^{-1}$

Arbeitsmaschine:

Exzenterpresse $n_2 = 135 \text{ min}^{-1}$

Betriebsbedingungen:

Durchmesser der Schwungscheibe $d_{aF} = 600$
Tägliche Betriebsdauer 16 h.

Driver:

Electric motor $P = 10 \text{ kW}$
with normal starting torque $n_1 = 700 \text{ rpm}$

Driven machine:

Eccentric service $n_2 = 135 \text{ rpm}$

Service conditions:

Diameter of flywheel $d_{aF} = 600$
Operations for 16 hours per day

Betriebsfaktor c_2 aus Tabelle 20, Seite 23	Service factor c_2 from Table 20, page 23	$c_2 = 1,3$
Profil-Auswahl Diagramm Abb. 5 Seite 25	Belt section Fig. 5, page 25	Gewählt/selected: CONTI-V MULTIRIB® Power Keilrippenriemen/V-Ribbed Belt Profil PL Ausführung ZAR/profile PL ZAR type
Übersetzung $i = \frac{n_1}{n_2} = \frac{d_{w2}}{d_{w1}}$	Transmission ratio	$i = \frac{700}{135} = 5,2$
Wirkdurchmesser der Scheiben $d_{wF} = d_{aF} + K_F + 2 \cdot h_b$ K_F und h_b aus Tabelle. 33, Seite 48 $d_{wK} = \frac{d_{wF}}{i}$	Pitch diameter of pulleys from Table 33, page 48	$d_{wF} = 600 + 5,5 + 2 \cdot 3 = 611,5 \text{ mm}$ $d_{wK} = \frac{611,5}{5,2} = 117,6 \text{ mm}$
Bezugsdurchmesser der Scheiben $d_{bF} = d_{aF} + K_F$ $d_{bK} = d_{wK} - 2 \cdot h_b$	Effective diameter of pulleys	$d_{bF} = 600 + 5,5 = 605,5 \text{ mm}$ $d_{bK} = 117,6 - 2 \cdot 3 = 111,6 \text{ mm}$ Gewählt/selected: $d_{bK} = 112 \text{ mm}$ $d_{wK} = 118 \text{ mm}$
Achsabstand-empfehlung $a = \frac{d_{bF} - d_{bK}}{0,85}$ $a_{\min} = d_{bF}$	Centre distance recommendation	$a = \frac{605,5 - 112}{0,85} = 581 \text{ mm}$ Gewählt/selected: $a = a_{\min} = d_{bF} \approx 606 \text{ mm}$
Bezugslänge $L_b \approx 2 \cdot a + \frac{\pi}{2} (d_{bF} + d_{bK}) + \frac{(d_{bF} - d_{bK})^2}{4 \cdot a}$	Effective length	$L_b \approx 2 \cdot 606 + \pi (605,5 + 112) + \frac{(605,5 - 112)^2}{4 \cdot 606}$ $\approx 2440 \text{ mm}$ Gewählt/selected: $L_b = 2477 \text{ mm}$
Bestimmung der lieferbaren Bezugslänge aus Tabelle 2, Seite 6	See Table 2, page 6 to determine the available effective length	

<p>Achsabstand Bestimmung nach der gewählten Bezugslänge</p> $a = \frac{1}{4} \cdot \left(L_b - \frac{d_{bF} + d_{bk}}{2} \cdot \pi \right) + \frac{1}{4} \cdot \sqrt{\left(L_b - \frac{d_{bF} + d_{bk}}{2} \cdot \pi \right)^2 - 2 \cdot (d_{bF} - d_{bk})^2}$	<p>Centre distance This is determined according to the selected effective length</p>	$a = \frac{1}{4} \cdot \left(2477 - \frac{605,5 + 112}{2} \cdot \pi \right) + \frac{1}{4} \cdot \sqrt{\left(2477 - \frac{605,5 + 112}{2} \cdot \pi \right)^2 - 2 \cdot (605,5 - 112)^2}$ <p>= 626,38 mm</p>
<p>Umschlingungswinkel an der kleinen Scheibe</p> $\beta = 2 \cdot \arccos \left(\frac{d_{bF} - d_{bk}}{2 \cdot a} \right)$	<p>Arc of contact around the small pulley</p>	$\beta = 2 \cdot \arccos \left(\frac{605,5 - 112}{2 \cdot 626,38} \right) = 133,6^\circ$
<p>Verstellwege x und y</p> $x = \frac{0,008 \cdot L_b}{\sin \frac{\beta}{2}}$ $y = \frac{0,005 \cdot L_b + \pi \cdot h_f \cdot \frac{\beta}{360}}{\sin \frac{\beta}{2}}$ <p>h_f aus Tabelle 22, Seite 27</p>	<p>Take-up and installation allowance x and y</p>	$x = \frac{0,008 \cdot 2477}{\sin \frac{133,6}{2}} \approx 22 \text{ mm}$ $y = \frac{0,005 \cdot 2477 + \pi \cdot 6 \cdot \frac{133,6}{360}}{\sin \frac{133,6}{2}} \approx 21 \text{ mm}$ <p>h_f from Table 22, page 27</p>
<p>Riemengeschwindigkeit</p> $v = \frac{\pi \cdot d_{wF} \cdot n}{60 \cdot 10^3}$	<p>Belt speed</p>	$v = \frac{\pi \cdot 118 \cdot 700}{60 \cdot 10^3} = 4,32 \text{ m/s}$
<p>Biegefrequenz</p> $f_B = \frac{10^3 \cdot v \cdot k}{L_b + 2 \cdot \pi \cdot h_b}$	<p>Flex frequency</p>	$f_B = \frac{10^3 \cdot 4,32 \cdot 2}{2477 + 2 \cdot \pi \cdot 3} = 3,46 \text{ s}^{-1}$
<p>Winkelfaktor</p> <p>c_{1F} aus Tabelle 32, Seite 47</p>	<p>Power correction factor for arc of contact</p> <p>c_{1F} from Table 32, page 47</p>	<p>$c_{1F} = 0,86$</p>
<p>Längenfaktor</p> <p>c_3 aus Tabelle 21, Seite 24</p>	<p>Length factor</p> <p>c_3 from Table 21, page 24</p>	<p>$c_3 = 1,03$</p>
<p>Leistungswert pro Rippe</p> <p>P_R aus Tabelle 29, Seite 41</p>	<p>Power capacity</p> <p>P_R from Table 29, page 41</p>	<p>$P_R = 1,48 \text{ kW}$</p>
<p>Anzahl der erforderlichen Rippen</p> $z_{er} = \frac{P \cdot c_2}{P_R \cdot c_{1F} \cdot c_3}$	<p>Number of ribs request</p>	$z_{er} = \frac{10 \cdot 1,3}{1,48 \cdot 0,86 \cdot 1,03} = 9,92$ <p>Ergebnis der Antriebsberechnung: 1 CONTI-V MULTIRIB® Power Keilrippenriemen 10 PL 2477 ZAR 1 Keilrippenscheibe P 10 PL 112 1 Schwungscheibe $d_a = 600 \text{ mm}$</p> <p>design choice: 1 CONTI-V MULTIRIB® Power Multiple V-Ribbed Belt 10 PL 2477 ZAR 1 multi-grooved pulley P 10 PL 112 1 flywheel $d_a = 600 \text{ mm}$</p>

**Überprüfung
des Betriebsfaktors**

$$c_{2er} = z \cdot \frac{P_R \cdot c_{1F} \cdot c_3}{P}$$

Check the service factor

$$c_{2er} = 10 \cdot \frac{1,48 \cdot 0,86 \cdot 1,03}{10} = 1,31$$

Umfangskraft

$$F_u = \frac{P \cdot 10^3}{v}$$

Effective pull

$$F_u = \frac{10 \cdot 10^3}{4,32} = 2315 \text{ N}$$

Gesamtvorspannkraft

$$F_v = (k_1 \cdot F_u + 2 \cdot k_2 \cdot v^2 \cdot z) \cdot \sin \frac{\beta}{2}$$

Axel load

$$F_v = (2,09 \cdot 2315 + 2 \cdot 0,037 \cdot 4,32^2 \cdot 10) \cdot \sin \frac{133,6}{2}$$

$$F_v = 4460 \text{ N}$$

k_1 aus Tabelle 23, Seite 29

k_1 from Table 23, page 29

$$k_1 = 2,09$$

k_2 aus Tabelle 24, Seite 29

k_2 from Table 24, page 29

$$k_2 = 0,037$$

**Kontrolle der Keilrippen-
riemen-Vorspannung**

Statische Trumkraft
pro Rippe

$$F = \frac{F_v}{2 \cdot z \cdot \sin \frac{\beta}{2}}$$

**Check the installation
tension of the Multiple
V-Ribbed Belt**

Static tension per rib

$$F = \frac{4460}{2 \cdot 10 \cdot \sin \frac{133,6}{2}} = 242,6 \text{ N}$$

Prüfkraft aus
Diagramm Abb. 6, Seite 30

See Fig. 6, page 30
for force applied per rib

$$F_e = 20 \text{ N}$$

$$F_{eges} = z \cdot F_e$$

$$F_{eges} = 10 \cdot 20 = 200 \text{ N}$$

Ablesewert aus
Diagramm Abb. 7, Seite 30

Installation tension value
from Fig. 7, page 30

$$\frac{t_e}{L_f} \cdot 100$$

$$\frac{t_e}{L_f} \cdot 100 = 1,9$$

Freie Trumlänge

Free span length

$$L_f = a \cdot \sin \frac{\beta}{2}$$

$$L_f = 626,38 \cdot \sin \frac{133,6}{2} = 575,73 \text{ mm}$$

Eindrücktiefe

Deflection of the belt

$$t_e = \frac{L_f}{100} \cdot \text{Ablesewert} / \text{Installation tension value}$$

$$t_e = \frac{575,73}{100} \cdot 1,9 \approx 11 \text{ m}$$

Bei dieser Eindrücktiefe
entspricht die Keilrippenriemen-
Vorspannung dem
errechneten Sollwert.

With this deflection,
the belt installation
tension is in conformity
with the theoretical
desired value.

**Kontrolle der
Keilrippenriemen-
Vorspannung
über die Eigenfrequenz**

$$f = \frac{F}{4 \cdot m \cdot L_f}$$

Riemengewicht
 $m = 0,009 \text{ kg/m}$

aus Tabelle 1, Seite 5

**Check the installation
tension of the
Multiple V-Ribbed Belt
with the frequency methode**

Belt weight

from Table 1, page 5


$$f = \sqrt{\frac{242,6 \text{ N}}{4 \cdot 0,037 \cdot 0,57573^2}} = 70,32 \text{ Hz}$$


ContiTech Power Transmission Designer

Mit der Auslegsoftware ContiTech Power Transmission Designer lassen sich Antriebe am PC interaktiv auslegen und bestimmen. Eine Gesamtübersicht der relevanten Antriebsdaten kann unmittelbar als Datenblatt ausgedruckt oder direkt per E-Mail versendet werden.

ContiTech Power Transmission Designer

Using the ContiTech Power Transmission Designer for PC software, drives can be designed and defined interactively. A datasheet of the relevant facts can be printed out or forwarded directly by email.

		Power Transmission Designer	
Keilrippenriemenberechnung		09.09.2005	Version 4.0
An	Von	Firma:	ContiTech
Firma:	Firma:	Zuständig:	H. Menssen
Z.Nr.:	Telefon:	0511-938-71	
Anwendung:	Fax:	0511-938-72	
Bemerkung:			
Conti CONTI-V MULTIRIB POWER Standard			
Profil	=	PJ	
Bezugsdurchmesser der kleinen Scheibe	DBK =	40,00 mm	
Wirkdurchmesser der kleinen Scheibe	DWK =	42,40 mm	
Bezugsdurchmesser der großen Scheibe	DBG =	125,00 mm	
Wirkdurchmesser der großen Scheibe	DWG =	127,40 mm	
Drehzahl der kleinen Scheibe	NK =	8550,00 1/min	
Drehzahl der großen Scheibe	NG =	2845,55 1/min	
Übersetzungsverhältnis	I =	3,00	
Riemenbezugslänge	LBER =	711,00 mm	
Achsabstand	ABR =	221,83 mm	
Umschlingungswinkel an der kleinen Scheibe	BETA =	157,91 °	
Achsabstandsverstellweg zum Spannen	X +	5,80 mm	
Achsabstandsverstellweg zum Auflegen	Y -	8,30 mm	
Riemen Geschwindigkeit	V =	18,98 m/s	
Stiegefrequenz	FB =	52,83 Hz	
Geforderte Übertragungsleistung	P =	3,70 kW	
Geforderter Betriebsfaktor	C2 =	1,20	
Winkelkoeffizient	C1 =	0,95	
Längenkoeffizient	C3 =	0,92	
Leistungswert pro Rippe	PR =	1,06 kW	
Berechnete Rippenanzahl	Zer =	4,80	
Gewählte Rippenanzahl	Z =	5	
Erschwerter Gesamtbetriebsfaktor	CZER =	1,25	
Minimale Kranzbreite nach DIN	B2 =	12,96 mm	
Vorspannungsfaktor	K1 =	1,84	
Umfangskraft	FU =	194,93 N	
Statische Trunkkraft je Riemen	F =	196,51 N	
Gesamtvorspannkraft	FV =	385,74 N	
Dynamische Wellenbelastung	FDYN =	352,86 N	
Prüfkraft je Riemen	FE =	50,00 N	
Hindrucktiefe	TE =	9,92 mm	
Rippenfrequenz des freien Trums	EIP =	154 Hz	
Theoretische Lebensdauer	LH >	25000 h	
CONTI-V MULTIRIB POWER Keilrippenriemen - 5 * PJ 711,00 - 1b Standard Kleine Scheibe P 5 - PJ - 40,00 Große Scheibe P 5 - PJ - 125,00			
Es gelten ausschliesslich unsere allgemeinen Geschäftsbedingungen.			

		Power Transmission Designer	
V-ribbed belt calculation		09.09.2005	Version 4.0
To	From	Company:	ContiTech
Company:	Company:	Responsible:	H. Menssen
For the attention of:	Application:	Telephone:	0511-938-71
Remarks:	Fax:	0511-938-72	
Conti CONTI-V MULTIRIB POWER Standard			
Section	=	PJ	
Effective diameter of small pulley	DBK =	40,00 mm	
Pitch diameter of small pulley	DWK =	42,40 mm	
Effective diameter of large pulley	DBG =	125,00 mm	
Pitch diameter of large pulley	DWG =	127,40 mm	
Speed of small pulley	NK =	8550,00 rpm	
Speed of large pulley	NG =	2845,55 rpm	
Transmission ratio	I =	3,00	
Belt effective length	LBER =	711,00 mm	
Calculated centre distance	ABR =	221,83 mm	
Arc of contact	BETA =	157,91 °	
Positive centre adjustment for tensioning	X +	5,80 mm	
Negative centre adjustment for fitting	Y -	8,30 mm	
Belt speed	V =	18,98 m/s	
Belt flex frequency	FB =	52,83 Hz	
Power to be transmitted	P =	3,70 kW	
Given service factor	C2 =	1,20	
Arc of contact factor	C1 =	0,95	
Belt length correction factor	C3 =	0,92	
Power rating per belt	PR =	1,06 kW	
Calculated number of V-belts	Zer =	4,80	
Chosen number of V-belts	Z =	5	
Calculated overall service factor	CZER =	1,25	
Min. pulley face width as per DIN	B2 =	12,96 mm	
Belt tension factor	K1 =	1,84	
Effective pull	FU =	194,93 N	
Static tension per belt	F =	196,51 N	
Total axle load	FV =	385,74 N	
Dynamic axle load	FDYN =	352,86 N	
Test force per belt	FE =	50,00 N	
Test deflection	TE =	9,92 mm	
Natural frequency of belt span	EIP =	154 Hz	
Service life	LH >	25000 h	
CONTI-V MULTIRIB POWER V-ribbed belt - 5 * PJ 711,00 - 1b Standard Small pulley P 5 - PJ - 40,00 Large pulley P 5 - PJ - 125,00			
All orders are subject exclusively to our General Conditions of Business			

4 Konstruktionshinweise / Notes on design



Konstruktionshinweise

Die folgenden Hinweise sollen bei der Antriebskonstruktion helfen, die vielseitigen Produkteigenschaften von CONTI-V MULTIRIB® Power Keilrippenriemen optimal zu nutzen. Bei schwierigen Antriebsausführungen und Serienanwendungen empfiehlt es sich, eine unverbindliche technische Beratung der ContiTech Anwendungstechnik einzuholen.

Spannscheiben

Die hohe Biegewechselfestigkeit von CONTI-V MULTIRIB® Power Keilrippenriemen ermöglicht bei Antrieben mit festen Achsabständen die problemlose Verwendung von Rücken- oder Innenspannscheiben. Bei Verwendung von gewichts-, federgedämpften- oder hydraulisch wirkenden Spannsystemen werden wartungsfreie Antriebsausführungen mit hoher Gleichlaufgenauigkeit auch bei wechselnder Belastung erreicht.

Die Spannscheiben sollten einen möglichst großen Durchmesser aufweisen. Die Mindestdurchmesser für Innen- und Außenspannscheiben sind in Tabelle 35 angegeben.

Spannscheiben sollten möglichst im Leertrum des Antriebs angeordnet werden. Um ein seitliches Ablaufen der Keilrippenriemen zu vermeiden, ist ein genaues Ausrichten erforderlich.

Für Anwendungen mit schwingender Belastung, wie z.B. bei Rüttelsieben oder bei Antrieben mit Kupplungsfunktion empfiehlt sich der Einsatz von Spannscheiben mit ablaufsichernden seitlichen Borden.

Innenspannscheiben

Von innen nach außen wirkende Spannscheiben verringern den Umschlingungswinkel. Die Anordnung sollte daher stets in der Nähe der großen Keilrippenriemenscheibe erfolgen.

Innenspannscheiben müssen mit dem passenden Rippenprofil ausgeführt werden.

Rückenspannscheiben

Auf dem Riemenrücken wirkende Spannscheiben vergrößern den Umschlingungswinkel und erhöhen das Durchzugsvermögen des Antriebs. Die Verwendung von Rückenspannscheiben ist daher besonders bei Antrieben mit großen Übersetzungen und kurzen Achsabständen zu empfehlen. Die Anordnung sollte im Leertrum in der Nähe der kleinen Keilrippenriemenscheibe erfolgen.

Rückenspannscheiben sollten glatt und zylindrisch ausgeführt werden und folgende Mindestdurchmesser nicht unterschreiten.

Notes on design

The following notes are intended to help drive designers make the best possible use of the various product properties of CONTI-V MULTIRIB® Power Multiple V-Ribbed Belts. Designers of complicated and series drives are recommended to contact ContiTech's Application Engineers for technical advice, without any obligation.

Tensioning idlers

The high flexural strength of CONTI-V MULTIRIB® Power Multiple V-Ribbed Belts allows drives with fixed centre distances to make easy use of back-tensioning or inner tensioning idlers. The inclusion of low-weight spring and damper units or hydraulic tension systems enables maintenance-free drive types with high smooth-running properties to be achieved even with varying loads.

The tensioning idlers should have the largest feasible diameter. The minimum diameters for inner and outer tensioning idlers are shown in Table 35.

The tensioning idlers should, if possible, be positioned in the slack side of the drive. Exact lateral alignment must be ensured to prevent belt mistracking.

For applications involving a shaking motion – e.g. vibrators or drives with clutch functions – the tensioning idlers should be provided with flanges to prevent the belt from slipping off.

Inner tensioning idlers

Tensioning idlers acting from the inside outwards decrease the arc of contact. So they should always be placed near the large pulley.

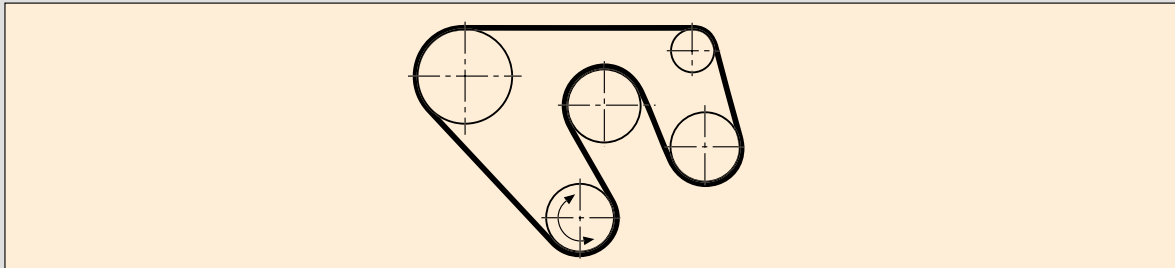
Inner tensioning idlers must be designed with the matching rib profile.

Reverse-tensioning idlers

Tensioning idlers acting on the back of the belt increase the arc of contact and boost the tensioning capacity of the drive. The use of reverse-tensioning idlers is hence particularly recommended for drives with large transmission ratios and short centre distances. They should be positioned in the slack side near the small pulley.

Reverse-tensioning idlers should be smooth and cylindrical with diameters not smaller than the following:

Riemenprofil	Section	PJ	PK	PL	PM
Innenspannscheibe	Inner tensioning idler	20	45	75	180
Rückenspannscheibe	Back-tensioning idler	50	75	150	360



Serpentinenantriebe

Die sehr hohe Flexibilität und Biegetüchtigkeit von CONTI-V MULTIRIB® Power Keilrippenriemen erlaubt Gegenbiegung und die Verwendung von Riemenscheiben mit kleinen Durchmessern. Dadurch ist die Ausführung kompakter und wirtschaftlicher, d.h. Serpentineantriebe mit mehreren Abtriebsscheiben sind möglich.

Die glatte Rückseite des Keilrippenriemens kann dabei ebenfalls für die Leistungsübertragung genutzt werden.

Serpentine drives

The very high flexibility and flexural strength of CONTI-V MULTIRIB® Power Multiple V-Ribbed Belts allows counter-flexing and the use of pulleys with small diameters. This in turn allows compact and economical configurations, e.g. serpentine drives with several driven pulleys.

At the same time, the smooth back of CONTI-V MULTIRIB® Power Multiple V-Ribbed Belts can also be used for power transmission.

Beschleunigungsantriebe

Bei der Berechnung von Beschleunigungsantrieben ist zu beachten, dass nicht der Keilrippenriemen-Leistungswert für die Antriebsscheibe, sondern der Leistungswert P_R sowie die Drehzahl n_k für den Bezugsdurchmesser d_{bk} der kleineren Abtriebsscheibe berücksichtigt werden muss.

Speed increasing drives

When calculating speed increasing drives the crucial factor is not the power rating of the drive pulley, but the power rating P_R as well as the rpm n_k for the effective diameter d_{bk} of the small driven pulley.

Verschränkte Antriebe

CONTI-V MULTIRIB® Power Keilrippenriemen sind auch für Antriebskonstruktionen mit nicht parallel angeordneten Wellen geeignet. Die Verwendung von Sonder-scheiben ist dabei nicht erforderlich.

Verschränkte Antriebe bedingen zwangsläufig ein Verdrehen der Keilrippenriemen. Die optimale Ausrichtung der Riemenscheiben kann häufig nur durch Versuche ermittelt werden.

Die folgenden Hinweise und Abbildungen erläutern Beispiele von halbverschränkten Keilrippenriemen-Antrieben mit und ohne Spannscheibe.

Crossed drives

CONTI-V MULTIRIB® Power Multiple V-Ribbed Belts are also suitable for drive configurations with non-parallel arranged shafts. They do not require the use of special pulleys.

Crossed drives inevitably involve a twisting of the Multiple V-Ribbed belts. The optimum design of the belt arrangement of the pulleys can frequently only be determined by experimentation.

The following notes and illustrations explain examples of half-crossed Multiple V-Ribbed belt drives with or without tensioning rollers.

Halbverschränkter Keilrippenriemenantrieb mit Rückenspannscheibe

Halbverschränkte Keilrippenriemenantriebe mit Rückenspannscheiben ermöglichen große Übersetzungen bei relativ kleinen Achsabständen ohne zusätzliche Untersetzungen und Zwischenwellen. Bei optimaler Ausrichtung der Rückenspannscheibe ist auch Reversierbetrieb möglich.

Die glatte und zylindrische Rückenspannscheibe sollte etwa 75 mm breiter als der verwendete Keilrippenriemen sein. Für die Mindestscheibendurchmesser gelten die in Tabelle 35, Seite 55 aufgeführten Werte. Die Anordnung der Rückenspannscheibe sollte auf dem Leertrum in der Nähe der kleinen Antriebsscheibe erfolgen.

Bei der Konstruktion und Montage sind folgende Hinweise zu beachten:

Der Achsabstand ① sollte den nach folgender Formel berechneten Mindestwert nicht unterschreiten.

$$a_{\min} = 22,5 \cdot \text{Breite des Keilrippenriemens in mm} / \text{width of the Multiple V-Ribbed belt in mm.}$$

Die Rückenspannscheibe ② sollte mit folgendem Neigungswinkel montiert werden:

$$\psi = 112 \cdot \frac{d_{bk}}{a} \text{ in } ^\circ(\text{Grad} / \text{degrees})$$

Für Antriebe mit konstanter Drehrichtung ist die Spannscheibe so auszurichten, dass die Riemenmittellinie ③ beim Einlauf auf die Spannscheibe rechtwinklig zur Achse und mittig zur zylindrischen Lauffläche liegt.

Bei Antrieben mit Drehrichtungsumkehr muss eine in Neigung und Querausrichtung verstellbare Spannscheibe vorgesehen und die optimale Position durch Versuche ermittelt werden.

Das Lasttrum ④ läuft unter 90° gedreht zur Antriebs-scheibe.

Half-crossed Multiple V-Ribbed belt drives with back-tensioning idlers

Half-crossed Multiple V-Ribbed belt drives with back-tensioning idlers allow large transmission ratios with relatively small centre distances without any extra step-down gears or intermediate shafts. A reverse operation is also possible provided there is an appropriate design of back-tensioning idlers.

The smooth and cylindrical back-tensioning idler should be approx. 75 mm wider than the Multiple V-Ribbed belts used. The values shown in Table 35, page 55, apply to the minimum idler diameter. The back-tensioning idler should be arranged on the slack side near the small pulley. The following points should be observed when designing and installing:

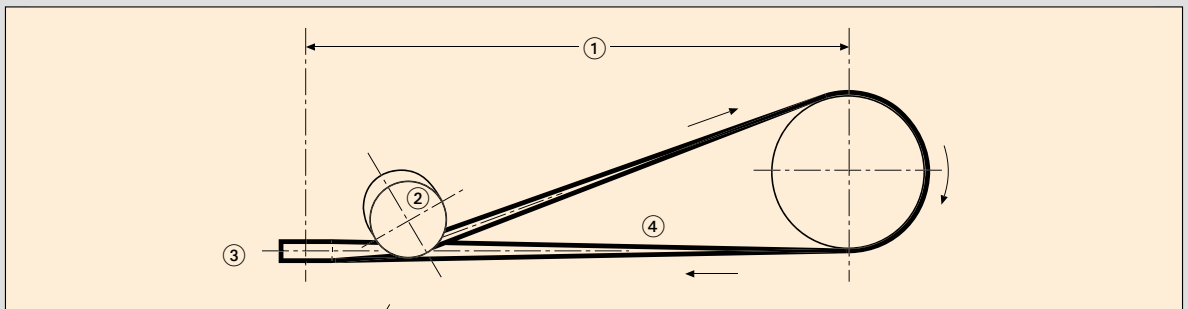
The centre distance ① should not be less than the value calculated by the following formula.

The back-tensioning idler ② should be installed with the following angle of inclination:

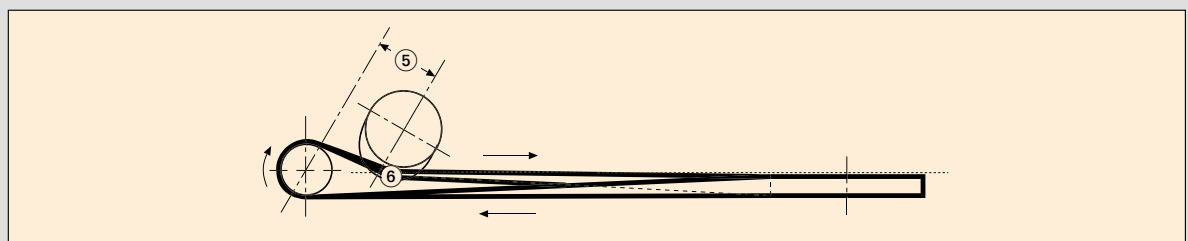
For drives with a constant direction of motion the tension idlers is to be designed so that the belt centre line ③ is situated at right angles to the axis and in the middle of the cylindrical surface.

Drives with a reversal in the direction of motion must include a tensioning roller adjustable both in the direction of the inclination and in the cross direction. The optimum position must be determined by experimentation.

The taut side ④ runs twisted by 90° to the drive pulley.



Draufsicht / Top view



Seitenansicht / Side view

Der Abstand a ⑤ zwischen Antriebsscheibe und Spannscheibe sollte folgenden Mindestwert e nicht unterschreiten:

$$e = 4 \cdot b + 75 \text{ mm}$$

Die Rückenspannscheibe ist richtig angeordnet, wenn der Berührungspunkt ⑥ der Riemenmittellinie auf der Spannscheibe in einer Ebene oder geringfügig höher als die Außenseite der Abtriebsscheibe liegt.

The distance a ⑤ between the drive pulley and the tensioning idler should not be less than e, where

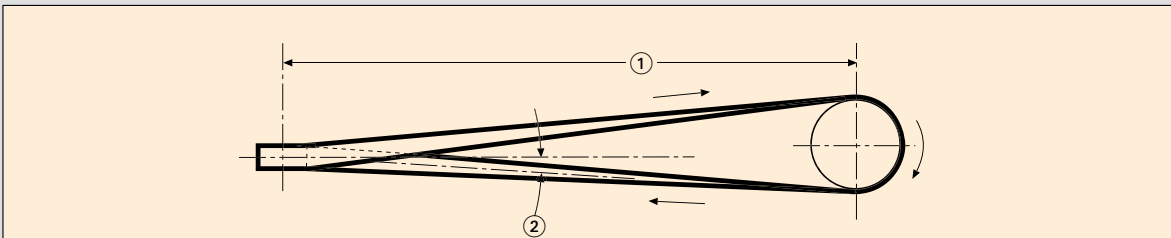
The back-tensioning roller is correctly arranged when the point of contact ⑥ of the belt centre line on the tensioning idler lies in the same plane or slightly higher than the outside of the driven pulley.

Halbverschränkter Keilrippenantrieb ohne Spannscheiben

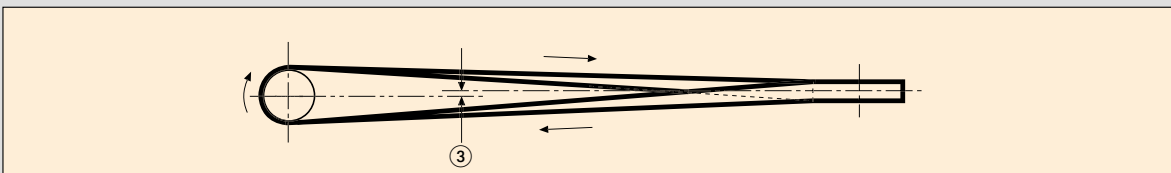
Halbverschränkte Keilrippenriemenantriebe ohne Rückenspannscheiben sind nicht für Reversierbetrieb geeignet.

Half-crossed Multiple V-Ribbed belt drives without tensioning rollers

Half-crossed Multiple V-Ribbed belt drives without tensioning idlers are not suitable for reverse operations.



Draufsicht / Top view



Seitenansicht / Side view

Für Konstruktion und Montage gelten folgende Hinweise: Für den Mindest-Achsabstand ① ist der größere Wert der folgenden Beziehungen zu wählen:

$$a_{\min} = 13 \cdot d_{bk} \quad \text{oder / or} \quad a_{\min} = 5,5 \cdot (d_{bg} + 1,5 \cdot b)$$

Der Winkel ② zwischen der Riemenmittellinie im Trum und der Horizontalen sollte maximal 2° betragen.

Die Abtriebsscheibe muss in derselben Ebene oder nur geringfügig höher als die Mitte der Antriebsscheibe liegen ③. Die Vorspannung sollte für maximale Belastung eingestellt werden, um einen Durchhang des Leertrums zu vermeiden.

The following points should be observed when designing and installing: For the minimum centre distance ① the larger of the following two values is to be chosen:

The angle ② between the belt centre line in the run and the horizontal should not exceed 2°.

The driven pulley must lie in the same plane or only slightly higher than the centre of the drive pulley ③. The initial tension should be adjusted for maximum load so as to avoid a sag in the slack side.

5 Montage und Lagerung von Keilrippenriemen Installation and storage of Multiple V-Ribbed Belts



Montage und Lagerung von Keilrippenriemen

CONTI-V MULTIRIB® Power Keilrippenriemen sorgen für eine hohe Lebensdauer und Betriebssicherheit. Voraussetzung hierfür sind:

- die richtige Auslegung des Antriebs nach Profil und Anzahl der Rippen
- die sachgemäße Montage und Lagerung der Keilrippenriemen.

Montage

Bei der Montage von CONTI-V MULTIRIB® Power Keilrippenriemen sollten die folgenden Montageempfehlungen beachtet werden.

1. Die verwendeten Keilrippenscheiben müssen den Angaben im Kapitel „Keilrippenscheiben“ entsprechen. Falsch gewählte Keilrippenscheiben oder Riemenprofile führen zu funktionsuntüchtigen Antrieben.
2. Die Keilrippenscheiben sind fluchtend und die Achsen parallel auszurichten. Nicht fluchtende Keilrippenscheiben verursachen schiefen Einlauf und Überspringen der Keilrippenriemen, hohen Flankenverschleiß sowie Laufgeräusche.

Auftretende Fehler sind:

- Scheiben-Versatz ① – eine der beiden Scheiben auf der Welle verschieben, bis die Scheiben fluchten.
- Wellen nicht parallel ② – Motor oder Antriebseinheit drehen, bis die Scheiben fluchten.
- Wellen nicht in einer Ebene ③ – Aggregate ausrichten, bis beide Wellen in einer Ebene liegen. Danach Flucht-richtung der Scheiben überprüfen. Beachten Sie dazu auch die Hinweise in Kapitel 4. Für verschränkte Antriebe enthalten die Konstruktionshinweise auf Seite 55 besondere Empfehlungen.

Installation and storage of Multiple V-Ribbed Belts

Long belt life and reliable performance are ensured by CONTI-V MULTIRIB® Power Multiple V-Ribbed Belts provided that

- the drive is correctly designed using the right profile and the right number of ribs
- the instructions for storage and installation are observed.

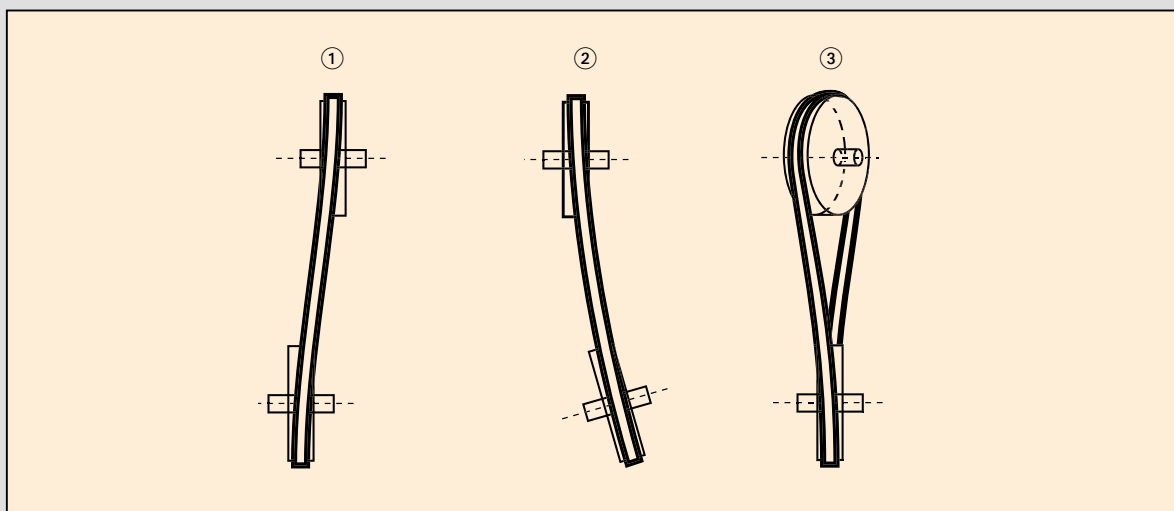
Installation

The following recommendations will help you to fully utilise all the advantages of CONTI-V MULTIRIB® Power Multiple V-Ribbed Belts.

1. Pulleys must conform to the data given in the profile on "multi-grooved pulleys". Wrong selection of the pulleys or the belt profile will lead to poor drive performance.
2. All pulleys are to be correctly aligned and installed parallel to the axis. Pulley misalignment can result in belt mistracking, rib jumping, extreme belt edge wear and excessive drive noise.

Failures that can occur are:

- Pulley misalignment ① – Move one of the pulleys along the shaft until both pulleys are properly aligned.
- Shafts not parallel ② – Turn engine or drive unit until the pulleys are aligned.
- Shafts not in one plane ③ – Realign units both shafts. Then check pulley alignment. Ensure compliance with notes in Section 4. The design notes contained on page 55 are particularly important for crossed drives.



3. Die Keilrippenscheiben müssen frei von Grat, Rost und Schmutz sein. Unsaubere Keilrippenscheiben führen zu vorzeitigem Verschleiß.

4. Das Auflegen der Keilrippenriemen muss zwanglos von Hand erfolgen. Hierzu wird der Achsabstand entsprechend verringert. Im ungespannten Zustand sollen Last- und Leertrum den gleichen Durchhang haben. Gewaltiges Aufziehen über die Scheibenkanten oder die Verwendung von Montiereisen beschädigen Zugstrang und Rippen und vermindern die Lebensdauer erheblich.

5. Keilrippenriemen-Antriebe müssen sorgfältig vorgespannt werden. Zu geringe Vorspannung führt zu ungenügender Leistungsübertragung und vorzeitigem Verschleiß durch großen Schlupf. Zu hohe Vorspannung verursacht übermäßige Dehnung und bewirkt damit eine Verminderung der Lebensdauer. Außerdem werden die Wellenlager unnötig hoch belastet. Berechnung und Kontrolle der Keilrippenriemen-Vorspannung bei Neukonstruktionen siehe Seite 46.

6. Nach einer Laufzeit von ca. 30 Minuten unter Volllast ist die Vorspannung zu kontrollieren und der Keilrippenriemen ggf. nachzuspannen. Bei zu geringer Spannung hängt das Leertrum durch, flattert oder hebt von der kleinen Scheibe ab. Falsch vorgespannte Keilrippenriemen verschleifen frühzeitig.

7. Fremdkörper, wie Steine, Metallspäne oder haftende Verunreinigungen dürfen nicht zwischen Keilrippenscheibe und -riemen gelangen. Ggf. sind geeignete Schutzvorrichtungen vorzusehen. Verschmutzungen können den Keilrippenriemen beschädigen oder vorzeitig zerstören.

8. Keilrippenriemen sind vor Ölnebel, Tropföl und anderen Chemikalien zu schützen. Ständiger Einfluss dieser Medien führt zum Quellen bzw. anderer Strukturveränderung und damit zu vorzeitiger Zerstörung der Keilrippenriemen.

9. Bei Verwendung von Spannscheiben sind die Konstruktionshinweise auf Seite 55 zu beachten.

CONTI-V MULTIRIB® Power Keilrippenriemen sorgen für bei Beachtung dieser Hinweise einen störungsfreien Betrieb.

3. Pulleys must be free from burr, rust and dirt. Contaminated or damaged pulleys lead to premature belt damage.

4. On installation, the belt should never be forced or prised over the pulley edges using a lever. This would cause imperceptible damage to the tension member and ribs and would shorten the belt life. Reduction of the centre distance will permit the belt to slide onto the pulley easily. In the untensioned state both slack and tight side should have the same sag.

5. Multiple V-Ribbed Belt drives must be tensioned with great care. Insufficient tensioning leads to inadequate power transmission and premature wear on the belt due to slippage. Overtensioning causes excessive stretch, thereby reducing belt life, and gives rise to unnecessarily high wear on the bearings. See Page 46 on how to calculate and check the belt tension for new drives.

6. After an initial running period of approx. 30 minutes under full load, installation tension must be checked and adjusted if necessary. If the belt is insufficiently tensioned, the slack side can sag, wobble or even slip off the pulley. Incorrectly tensioned Multiple V-Ribbed Belts are subject to premature wear.

7. It is important that no foreign matter, such as stones, metal fragments or sticky materials (e.g. tar), is allowed to become lodged between the pulley and the belt. If the service conditions make such lodging seem likely, the drive should be suitably protected. Otherwise, belt damage and premature failure may arise.

8. Multiple V-Ribbed Belts must be protected from oil spray, dripping oil and other chemicals. Constant exposure to such media would lead to swelling or other structural changes in the belt and consequently to premature failure.

9. If tensioning idlers are used, the design notes on page 55 should be observed.

If these instructions are followed CONTI-V MULTIRIB® Power Multiple V-Ribbed Belts will reward you with reliable operation.

Lagerung

Allgemeine Richtlinien für Lagerung, Reinigung und Wartung von Erzeugnissen aus Kautschuk und Gummi enthält DIN 7716.

Art der Lagerung

Keilrippenriemen werden vorteilhaft in Kragarmregalen oder auf Rohren größeren Durchmessers aufgehängt. Dabei sollte der Durchmesser mindestens der 10-fachen Höhe des Querschnitts entsprechen.

Keilrippenriemen größerer Längen können raumsparend in Stapeln übereinander gelagert werden, wenn sie sachgemäß zusammengelegt sind.

Keilrippenriemen kleinerer Längen können in Regalen gelagert werden. Stapelhöhen über 300 mm sind zu vermeiden, da sonst die unteren Keilrippenriemen deformiert werden.

Haken und Nägel sind zum Aufhängen von Keilrippenriemen ungeeignet.

Lagerraum

Der Lagerraum sollte kühl, trocken und zugfrei belüftet sein. Die Temperatur sollte 15 bis 25 °C betragen.

Keilrippenriemen dürfen nicht in der Nähe von Wärmequellen gelagert werden.

Direkte Sonnenbestrahlung und starkes künstliches Licht mit einem hohen ultravioletten Anteil ist zu vermeiden.

Storage

General guidelines on the storage, cleaning and maintenance of rubber and plastic products are contained in DIN 7716.

How to store belts

Multiple V-Ribbed Belts are best stored by suspending them in cantilever type shelves or on large-diameter tubular brackets. The diameter should be at least 10 times the height of the belt cross profile.

Long belts may be stacked to save space. However they must be coiled correctly.

Short belts may be stored on shelves, but stacks should not be more than 300 mm high to avoid deformation of the bottom belts.

Multiple V-Ribbed Belts for precision engineering applications are best stored on reels.

Hooks and nails are unsuitable for suspending Multiple V-Ribbed Belts.

Where to store belts

The storage room should be cool, dry, well ventilated and free from draughts. Storage temperature should be between 15 and 25 °C.

Keep Multiple V-Ribbed Belts away from direct heat.

Avoid direct sunlight and strong artificial light with a high UV content.

Stichwortverzeichnis

A

Abmessungen	
-Keilrippenriemen	6
-Keilrippenscheiben	13
Achsabstand	26, 44, 45
achsparell	10
Anlaufmoment	23, 44
Antriebe	
kraftschlüssige –	2
schnelllaufende –	3
Antriebsmaschine	23
Aramid-Zugstrang	5
Arbeitsmaschine	23
Anzahl der Rippen	4, 21, 28, 45
Aufbau	3
Auflegen der Keilrippenriemen	27, 61
Auswaschungen	10

B

Begriffe	20, 21
Berechnung	19, 20, 47
Berechnungsbeispiel	44, 49
Berechnungsunterlagen	22
Beschleunigungsantriebe	55
Betriebsbedingungen	23, 29
Betriebsdauer	23
Betriebsfaktor	23
Betriebssicherheit	10, 60
Bezeichnung	
– Keilrippenriemen	4
– Keilrippenscheibe	11
Bezugsdurchmesser	11-17, 49
Mindest-	11
Bezugslänge	6, 7, 25, 26, 47, 50
Bezugslinien-Differenz	5, 12, 48
Bezugsumfang	7
Scheiben –	7
Biegefrequenz	3, 28
Biegewechsel	24
Biegewechselfähigkeit	3

C

Chemikalien	61
-------------	----

D

Deckplatte	3
Dehnung	
geringe –	3
übermäßige –	61

DIN-Bezeichnung	4, 5, 11
DIN 7716	62
DIN 7867	4, 7, 10-12
DIN 7157	13
Drehrichtungsumkehr	56
dynamisch hochbelastbar	4

E

Eigenschaften	3
serienmäßige –	4
Einbettungsmischung	3
Eindrücktiefe	30, 46, 51
Einheiten	20, 21
ELAST	5
Elastomer-Werkstoff	3

F

Flachscheibe	10, 47, 48
Flankenbelastung	28
Flankenverschleiß	60
Flexibilität	2, 3
Fliehkraftfaktor	28, 29
fluchtend	60
Formelzeichen	20-21
Fremdkörper	61

G

geräuscharm	4
geschränkte Antriebe	55-57
Gewicht pro Rippe	5
Grat	61
gratfrei	10
Grenzbereich	25

H

Höhenfaktor	27
Hülltriebe	20

K

Keil-Flach-Antrieb	4, 47
Keilrippenriemen-	
Abmessungen	5
Vorspannung	28-30
Keilrippenscheiben	10
– Abmessungen	11
– Standardprogramm	13-17
– Versatz	60
– Werkstoffe	10

Kenndaten	5
Kraftschluss	3, 4
Kraftverteilung	3, 4
Kranzbreite	11, 13-17

L

Lagerraum	62
Lagerung	62
Längen, lieferbare -	5
Längenberechnung	12, 26, 48
Längenfaktor	24
Längenmessung	7
Längentoleranz	7
Laufgeräusche	61
Laufzeit	4
Lebensdauer	10, 28, 61
Leertrum	61
Leistungsfähigkeit	28
Leistungsübertragung	2, 28
Leistungswert	32-43
Leitfähigkeit, geprüfte elektrische -	4
Lieferprogramm	5

M

Messkraft	7
Messmethode	7
Messscheiben	7
Montage	60

N

Nachspannen	27, 61
-------------------	--------

O

Oberflächenbeschaffenheit	12
ölbeständig, bedingt -	4
Önebel	61
ozonbeständig	4

P

Planlauf	12
Polychloropren	3
Polyestercord	3
Profil-Auswahl	25
Profile, lieferbare -	5
Profilbezeichnung	4, 11
Profilrillen-Maße	11
Profilrippen-Maße	5
Prüfkraft	30
Prüfstift	7

R

Radius	
Fuß -	11
Kopf -	11
Rauheit	12
Riemenbreite, zulässige-	25
Riemendehnung	28
Riemengeschwindigkeit	25, 27
maximale -	5, 10, 25, 27
Riemenhöhe	5
Riemenlängen	6, 7
Riemenprofil	5
Riemenscheibe	10-13
Rillenabstand	11
Rillenzahl	11
Rillenquerschnitt	11
Rillenkante	11
Rippen	3
Anzahl der -	4, 28
Rippenabstand	5
Rückenhöhe	5
Rückenspannscheiben	55
Rundlauf	12

S

Schalhäufigkeit	22
Scheiben	
- Abmessungen	12
- Standardprogramm	11-17
- Versatz	60
- Werkstoffe	10
Scheibendurchmesser	10-17
Mindest -	5, 10, 55
empfohlene -	10
Schlupf	28, 61
Schmutz	61
Schutzvorrichtungen	61
Serpentinenantriebe	3, 55
Sonderausführungen	5
Spannen	27
Spannscheiben	22, 54
Stapelhöhen	62
Stoßbelastung	22

T

Taperspannbuchsen	17
temperaturbeständig	4
Toleranzen	12
Bezugsdurchmesser-	12
Planlauf-	12
Riemenlängen	7
Rundlauf-	12

tropenbeständig _____	4
Tropföl _____	61
Trumkraft, statische – _____	29, 30
Trumlänge _____	30, 46

U

Übersetzung _____	3, 4, 26
Umschlingungswinkel _____	22, 26, 47
Unterbau _____	3

V

verdrehen _____	4
verschleißfest _____	3, 4
Verschmutzungen _____	61
Verstellwege _____	27
vibrationsarm _____	4
Vorspannung	
zu geringe – _____	28, 61
zu große – _____	28, 61
Vorspannungsfaktor _____	29
Vorspannungskennlinien _____	30

W

Wärmequellen _____	62
Wartung _____	62
Wellenlager _____	28, 61
Winkelfaktor _____	22, 49
Wirkdurchmesser _____	12, 21
Wirkungsgrad _____	4
Wirtschaftlichkeit _____	10, 25
Witterungseinflüsse _____	4
Wölbhöhe _____	48

Z

ZAR _____	5
Zugstrang _____	3, 61
Zugträger _____	28
Zweischeibenantrieb _____	26, 28

Index

A

Abrasion-resistant _____	4
Acceleration drives _____	55
Aramide tension member _____	5
Arc of contact _____	22, 26, 45, 47, 50
Available sizes _____	5
Axial runout _____	12
Axis, parallel to _____	10

B

Back idler pulleys _____	54
Base construction _____	3
Belt height _____	5
Belt length _____	6,7
Belt life _____	4
Belt pulleys _____	10–17
Belt profile _____	5
Belt speed _____	27, 28
Belt stretch _____	28
Belt width, permissible _____	25
Borderline cases _____	25
Burr _____	10, 61

C

Calculation _____	20,47
Centre distance _____	26, 61
Centrifugal force factor _____	28, 29
Characteristic data _____	5
Chemicals _____	61
Conductivity, tested electrical _____	5
Construction _____	3
Corroded pulleys _____	10
Correct alignment _____	60
Counter-flexing _____	3
Cover _____	3
Cross-section of pulley grooves _____	11
Curvature _____	48

D

Definitions _____	20–21
Deflection _____	30, 46, 51
Design power calculation _____	12
Designations _____	4, 11
DIN 7716 _____	62
DIN 7867 _____	4, 7, 10–12
DIN 7157 _____	13
DIN code _____	4
Direct heat _____	62
Dirt _____	61

Dripping oil _____	61
Drive calculation data _____	22
Drive noise _____	60
Driven machine _____	23
Drives	
– sure-grip tooth engagement ____	2
– high-speed _____	3
Driver _____	23
Dynamic stress _____	4

E

Economy _____	10, 25
Edge wear _____	60
Effective circumference _____	7
– of pulley _____	7
Effective diameter _____	7, 11–17, 44, 49
– minimum _____	11
Effective length _____	4, 9, 26, 44, 50
Effective line differential _____	5, 12, 44, 48
Effective pull _____	46, 51
Efficiency _____	4
Elastomer _____	3
Encasing compound _____	3
Enclosed drives _____	20
Example of design procedure _____	44, 49

F

Face width _____	13–17
Flat pulley _____	10, 47, 48
Flex frequency _____	3, 28
Flexibility _____	2, 3
Force applied _____	30
Foreign matter _____	61
Free from burr _____	10
Frequent stops and starts _____	22
Frictional engagement _____	3, 4

G

Groove angle _____	11
Groove profiles _____	11
Groove profile dimensions _____	11
Groove spacing _____	11

H

Hard-wearing _____	3, 4
Heavy shock _____	22
Height factor _____	27
Height of stacks _____	62

I

Installation _____	60
Installation of a	
Multiple V-Ribbed belt _____	27, 30, 60
Installation tension _____	28, 30, 46, 61
– excessive _____	28, 61
– insufficient _____	28, 61
Installation tension factor _____	29
Installation tension graphs _____	30

L

Length calculation _____	7, 26, 47
Length factor _____	24
Length measurement _____	7
Length tolerance _____	7
Lengths, available _____	6
Load-bearing element _____	28
Load distribution _____	3, 4
Low-vibration _____	4

M

Maintenance _____	62
Measuring method _____	7
Measuring pulleys _____	7
Measuring tension _____	7
Multi-grooved pulleys _____	10–17, 60
– materials _____	10
– sizes _____	11
Multiple V-Ribbed Belt installation	
tension _____	28–30, 61
Multiple V-Ribbed Belt sizes _____	5

N

Number of grooves _____	11
Number of ribs _____	4, 28, 45, 48, 51

O

Oil-resistant, moderately _____	4
Oil spray _____	61
Operational hours _____	23
Ozone-resistant _____	4

P

Performance _____	28
Pitch diameter _____	12–17, 21
Polychloroprene _____	3
Polyester cords _____	3

Power capacity rating	32–43
Power correction factor for arc of contact	20, 22, 47
Power transmission capacity	2
Profile, choosing the	25
Profile sizes, available	5
Properties	3
– standard	4
Protection of drive system	61
Pulleys	
– materials	10
– misalignment	60
– sizes	11
– standard range	13–17
Pulley diameters	12–17
– minimum	5, 55
– recommended	10

Q

Quiet operation	4
-----------------	---

R

Radial runout	12
Radius	
– bottom	11
– top	11
Range of sizes	6
Reliability	60
Restricted length tolerance	5
Reversal in motion	56
Reverse-tensioning idlers	2, 3, 54
Retensioning	27, 61
Rib dimensions	5
Rib spacing	5
Ribs	3
– number of	4, 28
Rod	7
Roughness index	12

S

Serpentine drives	55
Service conditions	22, 28, 61
Service factor	20, 22, 23
Service life	12, 28, 60
Service temperature	4
Shaft bearings	28, 61
Sizes	
– Multi-grooved pulleys	11–17
– Multiple V-Ribbed belts	5
Slack side	61
Slip	28, 61

Smooth running	4
Span length	30, 46
Special compound	3
Special types	5
Speed changes	4
Stack heights	62
Static tension	29
Storage	62
Storage room	62
Stretch	
– excessive	61
– low	3
Surface finish	12
Surface pressure	28
Symbols	20, 21

T

Take-up and installation	
allowances	27, 45, 50
Taper bush	17
Temperature range	4
Tension member	3, 61
Tensioning	27
Tensioning idlers	22, 55
Tolerances	12
– belt lengths	7
– axial runout	12
– effective diameter	12
– radial runout	12
Torque	23
Transmission	3, 26
Tropical climates	4
Twisting	4
Two-pulley drive	26, 28, 29

U

Units	20, 21
-------	--------

V

Variable speed drives	22
V-flat drives	4, 47

W

Weathering	4
Wear-resistant	3
Weight per rib	5



CONTI-V MULTIRIB® Power
Keilrippenriemen
Multiple V-Ribbed Belts

Power Transmission Group

