

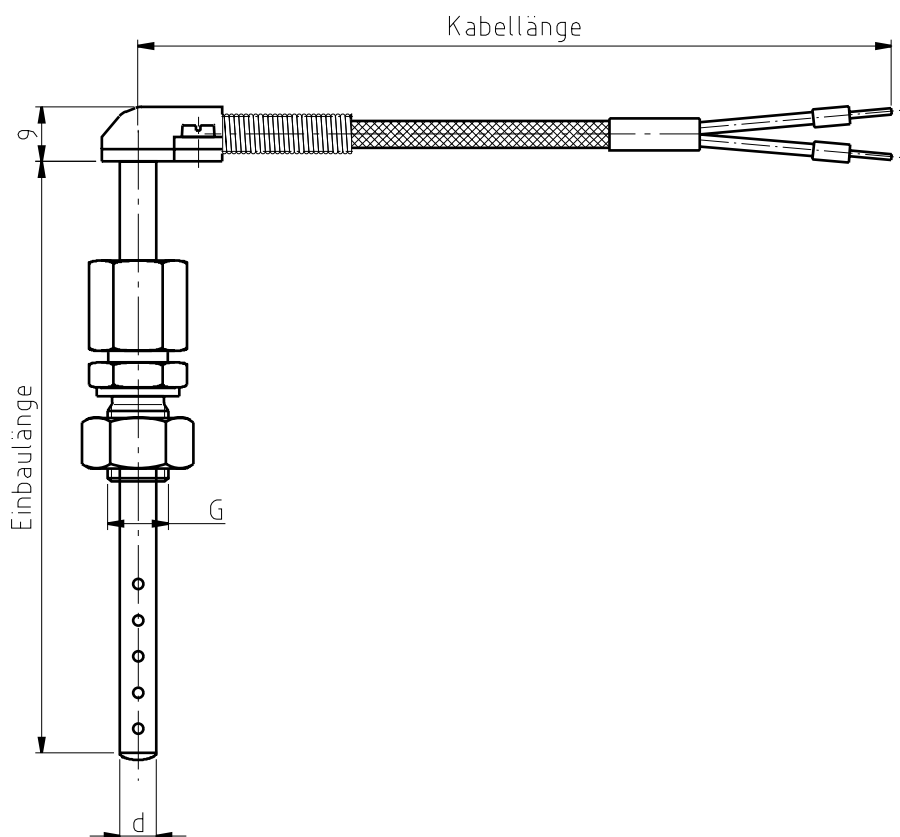
Winkel-Kleinwiderstandsthermometer

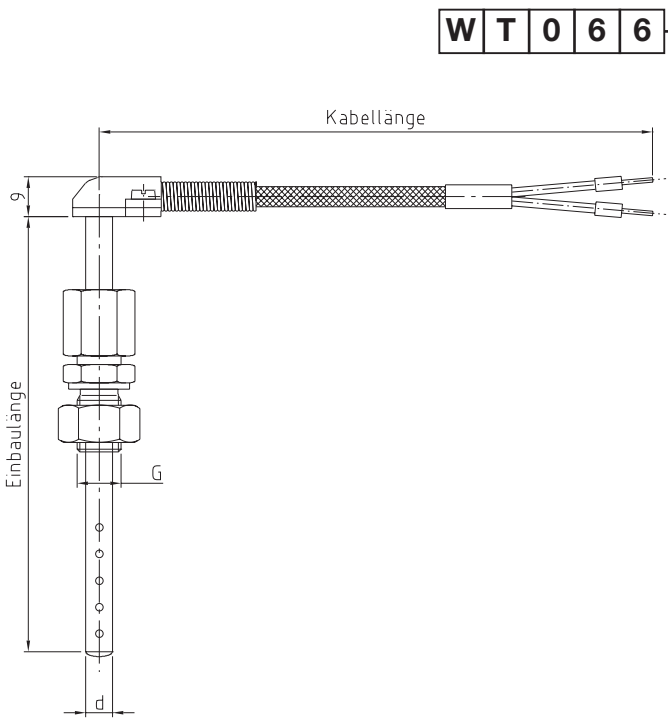
Zur Temperaturmessung in Trockenanlagen, Luftschächten u.ä. Die Messstelle liegt im Bereich der Perforierung offen, daher hohe Ansprechempfindlichkeit. Schutzrohr aus Edelstahl, Werkstoff-Nr. 1.4571. Nennlänge beliebig. Befestigung mit verschiebbarer Klemmverschraubung. Anschluss mit Ausgleichsleitung flexibel mit Stahldrahtumflechtung (Länge nach Angabe).

Der Messwiderstand kann wahlweise innerhalb der Perforierung offen oder in einer eingelöteten Schutzhülse aus Messing oder Edelstahl eingebaut sein.

Serienmäßig werden Pt 100-Temperatursensoren nach DIN EN 60751, Klasse B eingesetzt, möglich sind auch Ausführungen mit Pt 500 oder Pt 1000. Die Einsteck-Widerstandsthermometer sind serienmäßig in Zwei- oder Dreileiterschaltung und auf Wunsch in Vierleiterschaltung lieferbar.

- Temperaturbereich von -50°C ...+ 400°C möglich
- Einfach- oder Doppel-Widerstandsthermometer
- Schutzrohre aus verschiedenen Werkstoffen
- Standardausführung der Messleitungen:
Cu-Litze, einzeln teflonisoliert, gemeinsam Glasseide,
Edelstahldrahtgeflecht, -50°C ...+ 260°C
- Zwei-, Drei- oder Vierleiterschaltung
- Winkel aus Messing vernickelt
- Verschraubung aus Stahl vernickelt oder aus Edelstahl 1.4571
- Klemmverschraubungen siehe Typenblatt TT 9000, Seite 9/12
Register 3, Zubehör





W T 0 6 6

- 1 **Sensortyp**
 1 = 1 x PT 100 ●
 2 = 2 x PT 100
 andere auf Anfrage!
- 2 **Toleranzklasse**
 1 = Klasse B DIN EN 60751 ●
 2 = Klasse A bei 0°C
 3 = 1/3 DIN bei 0°C
 andere auf Anfrage!
 } nicht als 2-Leiter-Ausführung
- 3 **Sensor-Schaltungsart**
 2 = 2-Leiter ●
 3 = 3-Leiter
 4 = 4-Leiter
- 4 **Temperaturbereiche**
 1 = - 50 ... + 260°C ●
 2 = - 50 ... + 400°C
- 5 **Messspitzenform**
 1 = Planfläche ●
 andere auf Anfrage!
- 6 7 **Messspitzendurchmesser d in mm**
 03 = 3 mm
 04 = 4 mm
 06 = 6 mm ● Standard
 08 = 8 mm
- 8 9 10 **Einbaulänge**
 100 = 100 mm ●
 andere Längen bitte angeben!
- 11 **Armaturenwerkstoff**
 1 = 1.4571 ●
 2 = MS 68
- 12 13 14 15 **Klemmverschraubung**
 0000 = ohne ●
 9xxx = mit;
 siehe Typenblatt 9000, Register 3, Zubehör, Seite 9 /12
- 16 17 18 19 **Leitungsart**
 8114 = PTFE / GS/VA-Geflecht 2 x 0,22 mm² ●
 andere siehe Typenblatt TT 8000,
 Register 3, Zubehör
- 20 21 22 23 24 **Leitungslänge in mm**
 03000 = 3000 mm ●
 andere Längen eintragen!
- 25 26 27 28 **Anschlussart**
 2125 = Aderendhülsen ●
 andere siehe Typenblatt Anschluss Technik, Seite 15 flg.
 Register 3, Zubehör

W T 0 6 6

1	2	3	4	5	6	7	8	9	10	11	12	13	14	15	16	17	18	19	20	21	22	23	24	25	26	27	28	
1	1	2	1	1	0	6	1	0	0	1	0	0	0	0	8	1	1	4	0	3	0	0	0	0	2	1	2	5

● Bestellbeispiel