
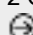
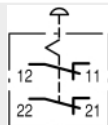



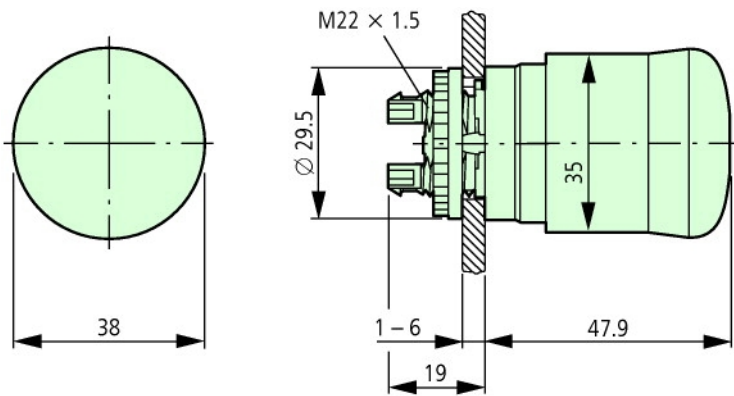
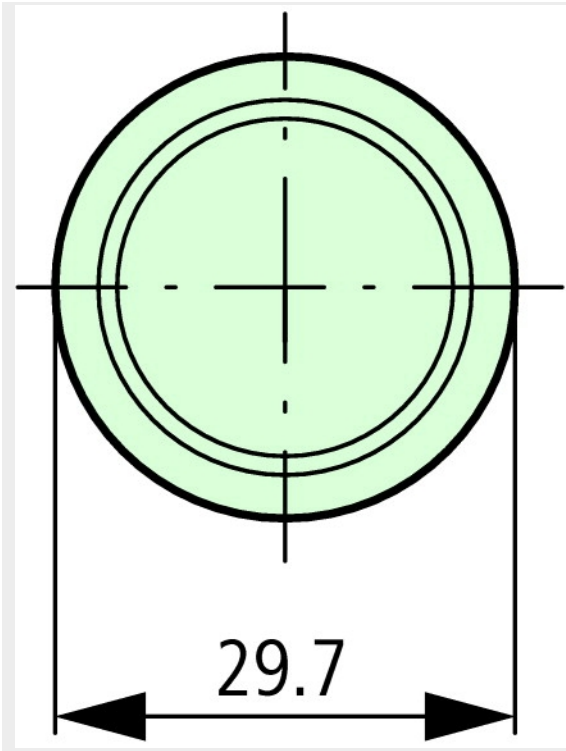


Typ M22-PV/KC02/IY
Bestell-Nr. 216524
Verkaufstext Komplett-Geraet,Aufbau

Lieferprogramm

Kontaktbestückung:  = Sicherheitsfunktion, durch Zwangsöffnung nach IEC/EN 60947-5-1			
Ö = Öffner			2 Ö 
Schaltzeichen			
Farbe Gehäuseoberteil			
			
			RAL 1004

Abmessungen



Handbuch, Montageanweisung

AWA1160-1745 System RMQ-Titan