

# Wetterfestes VoIP-Telefon ResistTel IP4

IP-Telefon für Innen- und Außenbereiche



## Übersicht

Mit bewährter Technologie von FHF ist das ResistTel IP4 für alle Außenanlagen geeignet. Bei jedem Wetter ist das ResistTel IP4 das ideale Gerät für eine Vielzahl der unterschiedlichsten Betriebsstätten – ob Seewasser, hohe Luftfeuchtigkeit oder hohe mechanische Beanspruchung.

Das Gehäuse ist aus schlag- und stoßresistentem, glasfaserverstärktem Polyester. Selbst Säuren, Laugen oder Schmierstoffe können dem Gehäuse nichts anhaben.

Sein robustes Design ist die perfekte „Verpackung“ für die neuesten Anforderungen an ein VoIP-Telefon im Außenbereich. Immer dann, wenn ein Fernsprecher dringend gebraucht wird, zum Beispiel im Notfall. Das ResistTel IP4 ermöglicht effektives Arbeiten mit hohem Telefoniekomfort. Ein selbstleuchtendes Display rundet den Komfort ab.

Das ResistTel IP4 bietet qualitativ hochwertige Features auf der Grundlage von Industriestandards und unserer jahrzehntelangen Erfahrung. Als Zubehör ist ein Headset verfügbar, welches sich problemlos an das Telefon anschließen lässt. Eine Freisprech-einrichtung ist selbstverständlich ebenfalls integriert.

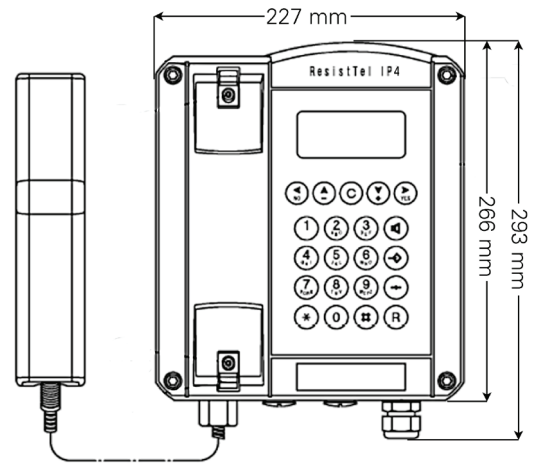
## Eigenschaften

- Schutzart IP 66 nach IEC60529
- Umgebungstemperatur -40 °C to +70 °C
- Rufton  $\geq 95$  dB(A) in 1 m Abstand
- Pixelbasiertes, selbstleuchtendes OLED Display
- V4A alphanumerische Tastatur
- anwenderfreundliche Menüstruktur
- VoIP Protokolle: SIP, H.323 (UDP, TCP, TLS), RTP, SRTP (SDS, DTLS), RTCP, ICE
- Stromversorgung: PoE oder extern
- On Board Relais (standard)
- Relais Modul mit 2 unabhängigen Wechslerkontakten (optional)
- Anschluss an 10/100/1000-BASE-T Ethernet
- Freisprechen /Lauthören

## Technische Daten

<b>Stromversorgung</b>	Power over Ethernet nach IEEE 802.3af über 48 VDC PoE-Versorgung ( 44 V min., 57 V max.)	
<b>Spannung externe Stromversorgung</b>	22,8 VDC - 53 VDC	
<b>Leistungsbedarf</b>	4 W (POE class 0)	
<b>Anschluss</b>	2x RJ45 Port (10/100/1000 Mbit/s)(1x PoE)	
<b>Tonruflautstärke</b>	Max. ca. 95 dB(A) in 1 m Abstand	
<b>Gehäuse</b>		
<b>Material</b>	Glasfaserverstärktes Polyester	
<b>Höhe x Breite x Tiefe</b>	ca. 293 mm x 227 mm x 135 mm	
<b>Gewicht</b>	ca. 5 kg	
<b>Anzeige</b>	128 x 64 pixel (OLED)	
<b>Betriebsgebrauchslage</b>	senkrecht	
<b>On Board Relais (standard)</b>		
<b>Schaltspannung</b>	AC	30 V
	DC	60 V
<b>Schaltstrom</b>	AC	1,0 A
	DC	1,0 A
<b>Schaltscheinleistung</b>	AC	15 VA
<b>Schaltleistung</b>	DC	15 W
<b>Relais 1 und 2 (optional)</b>		
<b>Schaltspannung</b>	AC	250 V
	DC	230 V
<b>Schaltstrom</b>	AC	5,0 A
	DC	5,0 A
<b>Schaltscheinleistung</b>	AC	Vswitch ≥ 35V 15 VA
	AC	Vswitch < 35V 100 VA
<b>Schaltleistung</b>	DC	Vswitch ≥ 50V 15 W
	DC	Vswitch < 50V 100W
<b>Eingänge (Input 1 - Input 3) (optional)</b>		
<b>Leerlaufspannung</b>	22,8 VDC - 57,0 VDC	
<b>Kurzschlussstrom</b>	< 10 mA (intern begrenzt)	
<b>Hörer</b>		
<b>Schlingerhalterung</b>	Serienmäßig	
<b>Hörkapsel</b>	Dynamische Kapsel mit Magnetfelderzeuger zur induktiven Kopplung von Hörgeräten	
<b>Sprechkapsel</b>	Elektretmikrofon	
<b>Umweltbedingungen</b>		
<b>Schutzart</b>	IP 66 gemäß EN60529	
<b>Schlagfestigkeit</b>	IK 09 gemäß EN50102	
<b>Betriebstemperatur</b>	-40 °C bis +70 °C	
<b>Transport und Lagerung</b>	-40 °C bis +70 °C	
<b>Luftfeuchtigkeit</b>	5 - 85% RH (nicht kondensierend, nicht vereisend)	
<b>Eigenschaften</b>		
<b>Protokolle</b>	VoIP Protokolle: SIP, H.323 (UDP, TCP, TLS), RTP, SRTP (SDS, DTLS), RTCP, ICE	
<b>DTMF</b>	In-Band, Out-Of-Band, Event	
<b>Zusätzliche VoIP-Merkmale</b>	H.245 fast connect Enblock dialing overlapped sending	
<b>Sicherheit</b>	verschlüsselte Passwort-Authentifizierung nach H.235	
<b>Quality of Service</b>	Priorisierung von IP-Paketen über TOS und DiffServ, VLAN Priorität nach IEEE 802.1p/802.1q	
<b>Sprach-Codexs</b>	G.711 A-law/μ-law, G.729A , G.722, OPUS (NB/WB)	
<b>Verwaltung</b>	Zugriff über https, passwortgeschützt mit sicherer Authentifizierung	
<b>Diagnose</b>	Log- und Trace-Dateien (pcap), Statusanzeigen von Schnittstellen und Verbindungen, Ping-Verbindungstest, Senden von SNMP Traps, syslog client	
<b>VPN</b>	PPP over PPPoE/PPTP	
<b>NAT</b>	Yes	
<b>DHCP</b>	Client privaten Option Codes, Server Modus	
<b>Rufton-Generierung</b>	Automatische Rufton-Generierung nach Europäischem und US-Standard	
<b>Freisprechen /Lauthören</b>	Ja/Ja	
<b>Mehrfachregistrierung</b>	Maximal 6 Registrierungen	
<b>Telefonbuch</b>	Intern, zentral (optional), Integration externer Datenbanken über LDAP	
<b>Uhrzeit</b>	NTP	

Übersicht (Angaben in mm)



# Bestelldaten

Typ	Bezeichnung	Ausführung	Artikelnummer
ResistTel IP4	VoIP-Telefon	schwarz mit 2x LAN	FHF 114 411 220
ResistTel IP4	VoIP-Telefon	rot mit 2x LAN	FHF 114 411 222
ResistTel IP4	VoIP-Telefon	schwarz mit Relais + 2x LAN	FHF 114 412 220
ResistTel IP4	VoIP-Telefon	rot mit Relais + 2x LAN	FHF 114 412 222
ResistTel IP4 ZB	VoIP-Telefon	ohne Tastatur, schwarz mit Relais + 2x LAN	FHF 114 412 120

Accessories			
	Headset		FHF 112 643 04
	Telefon-Schallschutzhaube Modell 404	Stahlblech, verzinkt, gelb	FHF 118 901 01
	Telefon-Schallschutzhaube Modell 404	Edelstahl V4A	FHF 118 901 11
	Telefon-Schallschutzhaube Modell 404	Kunststoff, orange	FHF 118 901 12
	Telefon-Schallschutzhaube Modell 404	Kunststoff, gelb	FHF 118 901 13
	Telefon-Schallschutzhaube Modell 404	Stahlblech, verzinkt, rot	FHF 118 901 14
	Telefon-Schallschutzhaube Modell 404	Kunststoff, rot	FHF 118 901 15
	Telefon-Schallschutzhaube Modell 404	GFK, gelb	FHF 118 901 22
	Telefon-Schallschutzhaube Modell 404	GFK, rot	FHF 118 901 23
	TWIN LED 24 VDC		FHF 118 823.. *
	TWIN LED 100...253VAC	nur für Ausführungen mit Relaiskontakt	FHF 118 827.. *

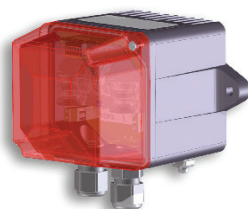
klar	01
rot	02
gelb	03
grün	04
blau	05

\* Die vollständige Artikelnummer für die Farbvarianten des TWIN ergibt sich durch ergänzen nebenstehender Farbencodes. AC Variante nur für Ausführung mit zusätzlichem Relais.

## Zubehör



Headset



TWIN LED



Schallschutzhaube