

Mantelthermoelement Ausführung A

MTE Messeinsatz mit Anschlusskopf

Allgemein

Temperaturfühler der Reckmann GmbH (R58®) dienen ausschließlich zum Messen von Prozesstemperaturen in festen, flüssigen oder gasförmigen Medien. Das biegbare Mantelmaterial in Kombination mit einer verschiebbaren Klemmverschraubung, ermöglicht einen variablen Einbau, diese Bauform ermöglicht aber auch den direkten Einbau in ein passendes Schutzrohr.

Einsatzbereich:

Unkritische Prozessbedingungen im Anlagen- / Maschinenbau

Einbauspezifische Daten siehe Installationsanweisung MTE
Typenschlüssel: 1R9-F0

Technische Daten

- **Anschlusskopf** (Abb. 1/1) gemäß DIN 50446, Vorzugs-Köpfe: Form A, A-KL, A-KS, A-KLH, A-KSH. Schutzart IP 53. Abmessungen siehe Seite 2.
- **Messeinsatz** (Abb. 1/2) gemäß oder ähnlich DIN 43735 eingebaut in Anschlusskopf (fig.1/1).
- **Sensor** je nach Anwendung:
 - mit 1 oder 2 Thermopaaren nach IEC / EN 60584-1.
 - Empfohlene Einsatztemperatur je nach Thermoelementtyp und Durchmesser:
 - Typ K: Ø 3,0 mm bis 1070 °C, Ø 4,5; 6,0 und 8,0 mm bis 1100 °C.
 - Typ N: Ø 3,0 mm bis 1070 °C, Ø 4,5; 6,0 und 8,0 mm bis 1100 °C.
 - Typ J: Ø 3,0 mm bis 520 °C, Ø 4,5 bis 620 °C, 6,0 und 8,0 mm bis 720 °C.
 - Typ E: Ø 3,0 mm bis 650 °C, Ø 4,5 bis 730 °C, 6,0 und 8,0 mm bis 820 °C.
 - Typ T: Ø 3,0 mm bis 315 °C, Ø 4,5 / 6,0 und 8,0 mm bis 350 °C.
 - Typ S/R: Ø 3,0 und 6,0 mm bis 1300 °C.
 - Hinweis:** TYP S/R macht nur Sinn mit Mantel aus Pt10%RH für 0 °C bis max. 1300 °C.
- **Mantelmaterial** Ausführung gemäß oder ähnlich IEC / EN 61515. Standard - Werkstoff 2.4816. Vorzugs - Durchmesser 3, 6 oder 8 mm.
- **Prozessanschluss** über verschiebbare Klemmverschraubung, Überwurfmutter oder angeschweißtem Klemmstutzen DIN 32676.
- **Optional:** Anforderungen der Klasse 3 (-200 °C bis 40 °C) auf Anfrage. Für Anforderungen von besser Klasse 1 nur mit speziell selektiertem Mantelmaterial möglich, hoher Aufwand und nicht mit Typ T.

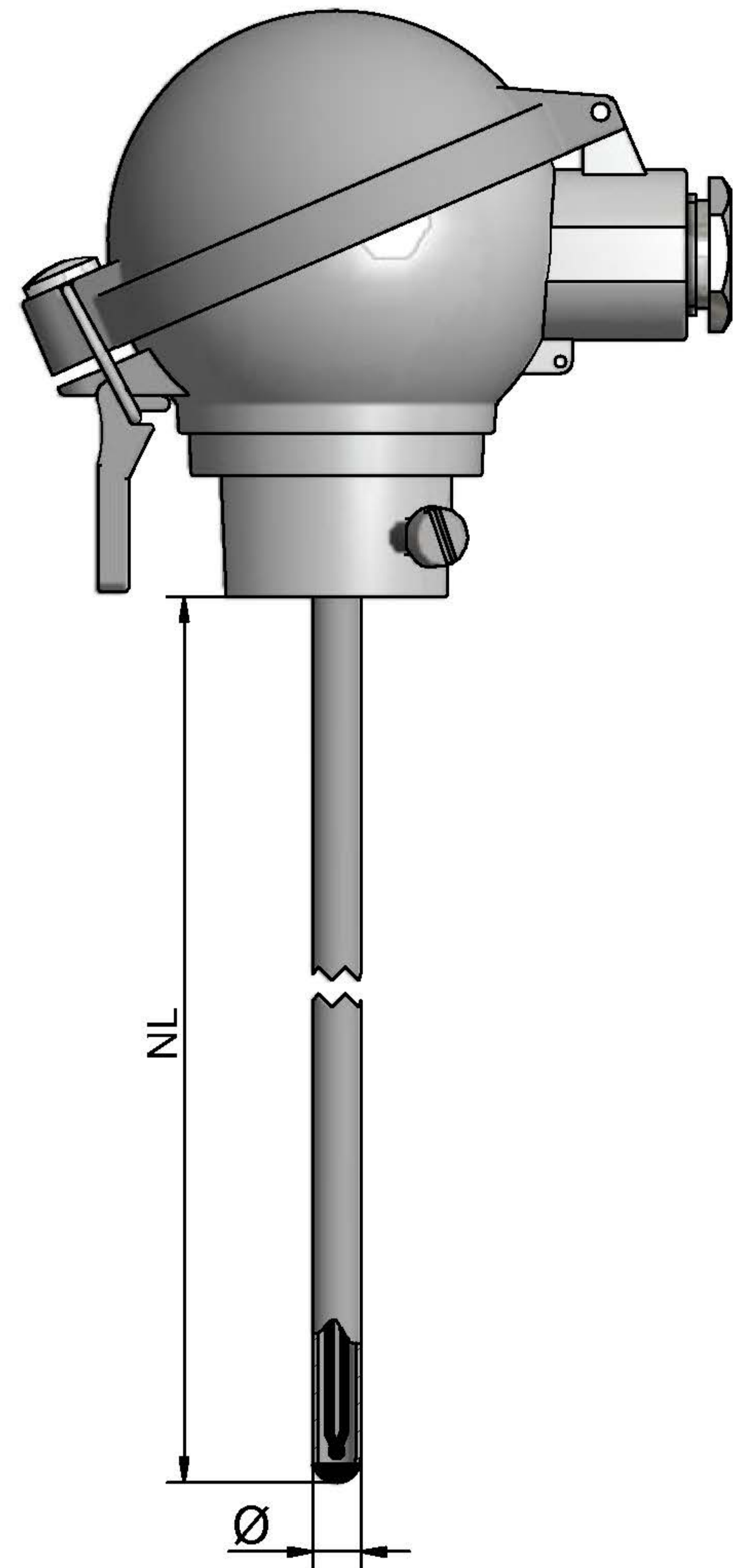


fig. 1

Grenzabweichungen nach Sensortyp:

Thermoelemente

Table 1

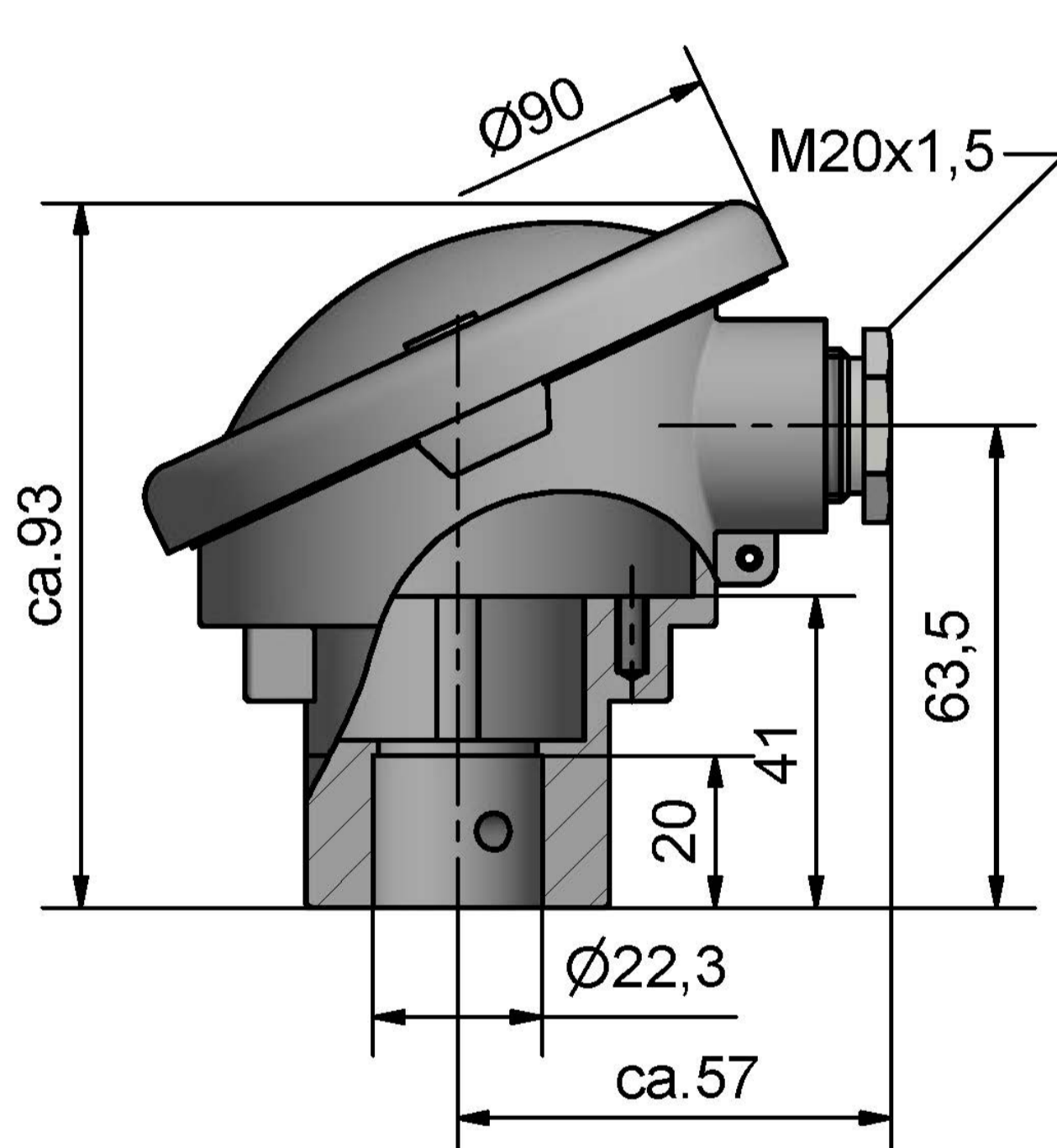
Thermoelement Typ	Zulässige Grenzabweichungen ¹⁾ (±°C) und Gültigkeitsgrenzen für die Temperatur		
	Klasse 1	Klasse 2	Klasse 3 ²⁾
bei Typ T	0,5 °C oder 0,004 x t	1 °C oder 0,0075 x t	1 °C oder 0,015 x t
Typ T	-40 °C bis +350 °C	-40 °C bis +350 °C	-200 °C bis +40 °C
bei Typ E,J,K,N	1,5 °C oder 0,004 x t	2,5 °C oder 0,0075 x t	2,5 °C oder 0,015 x t
Typ E	-40 °C bis +800 °C	-40 °C bis +900 °C	-200 °C bis +40 °C
Typ J	-40 °C bis +750 °C	-40 °C bis +750 °C	/
Typ K	-40 °C bis +1000 °C	-40 °C bis +1200 °C	-200 °C bis +40 °C
Typ N	-40 °C bis +1000 °C	-40 °C bis +1200 °C	-200 °C bis +40 °C
bei Typ R oder S	1 °C für t < 1100 °C [1 + 0,003 x (t - 1100)] für t > 1100 °C	1,5 °C oder 0,0025 x t	4 °C oder 0,005 x t
Typ R / S	0 °C bis 1600 °C	0 °C bis 1600 °C	/
bei Typ B	/	0,01 x t	/
Typ B	/	600 °C bis 1700 °C	600 °C bis 1700 °C

¹⁾ = Die angegebene Grenzabweichung ist entweder die Abweichung in °C oder als eine Funktion der Temperatur (°Celsius von IST-90) wie in o.g. Tabelle. Der jeweils größere Wert gilt.
²⁾ = Das normalerweise verfügbare Thermoelement Material hält die Grenzabweichungen gemäß Tabelle 1 für Temperaturen oberhalb -40 °C ein. Diese Materialien entsprechen bei tiefen Temperaturen nicht notwendigerweise den Grenzabweichungen der Klasse 3. Werden Thermoelemente der Typen T, E, K und N gefordert, die sowohl die Grenzabweichungen der Klasse 3 als auch der Klasse 1 oder 2 einhalten, muss das vom Anwender ausdrücklich spezifiziert werden, da gewöhnlich eine spezielle Selektion des verfügbaren Materials notwendig ist.

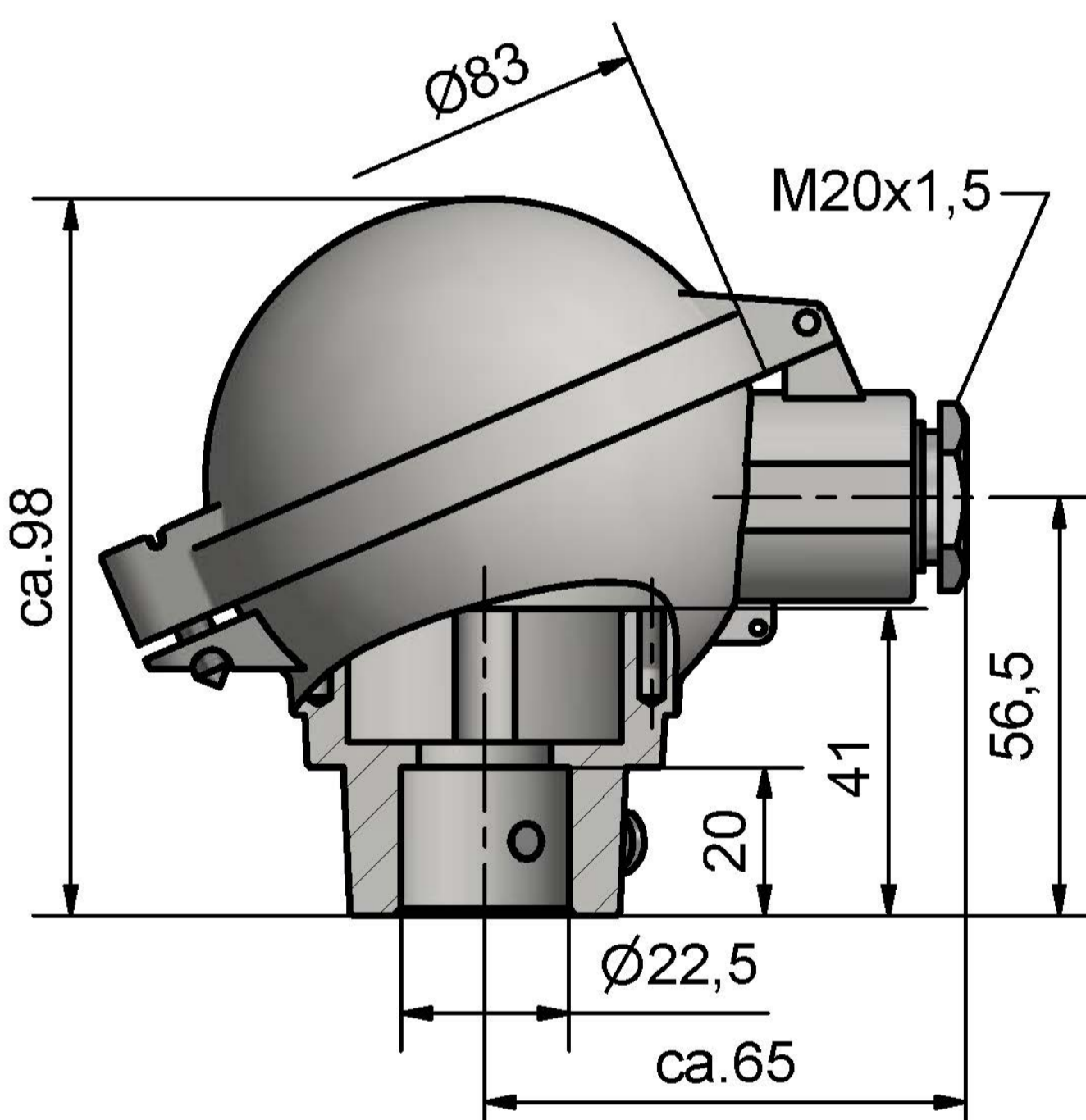
Quelle: Daten aus IEC / EN 60584-1:2014-07 Kapitel 5

Optionale Anschlussköpfe / Anschlussbilder

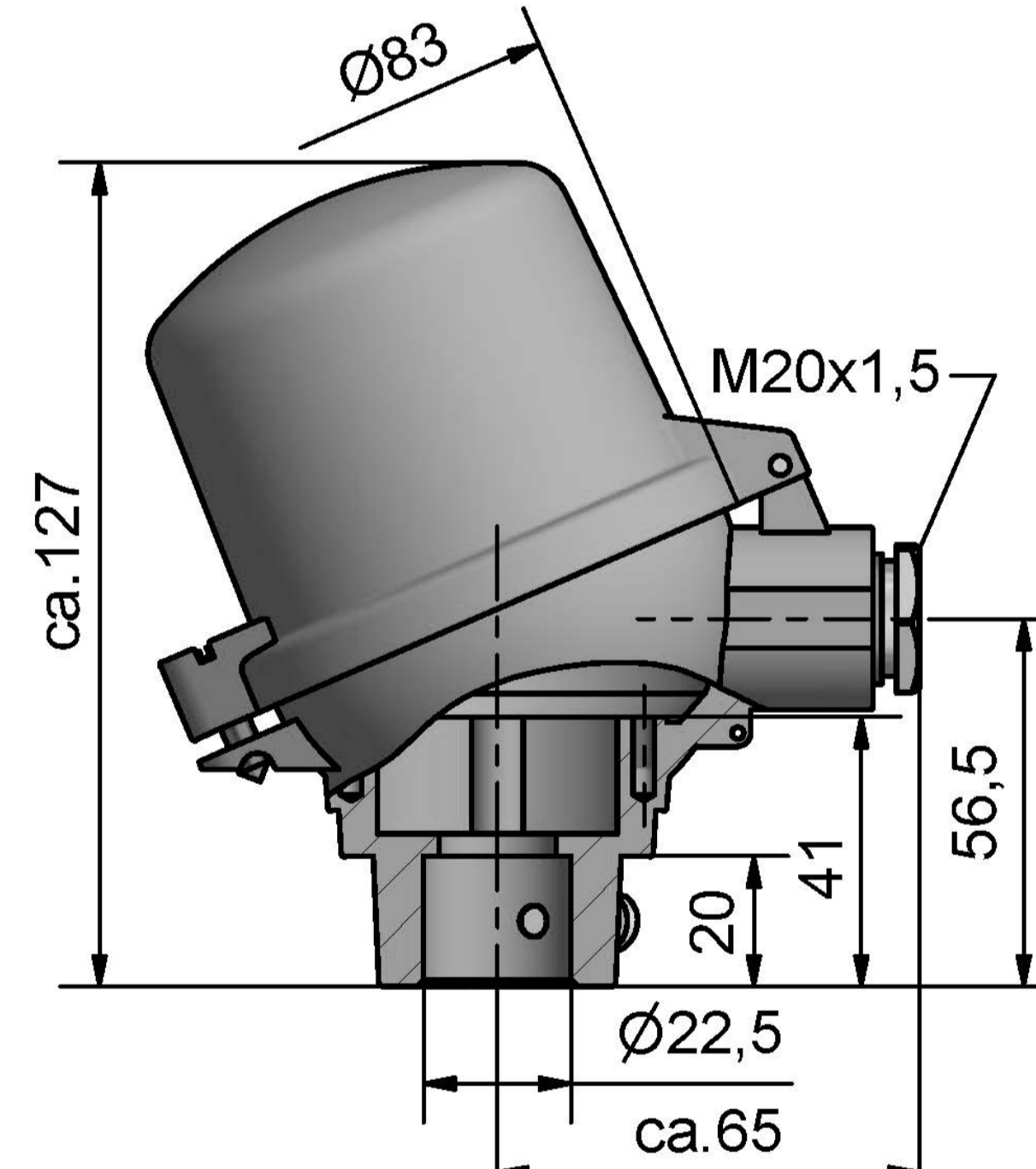
Alternativ zur Kabelverschraubung ist ein M12 Einbau Steckverbinder möglich.



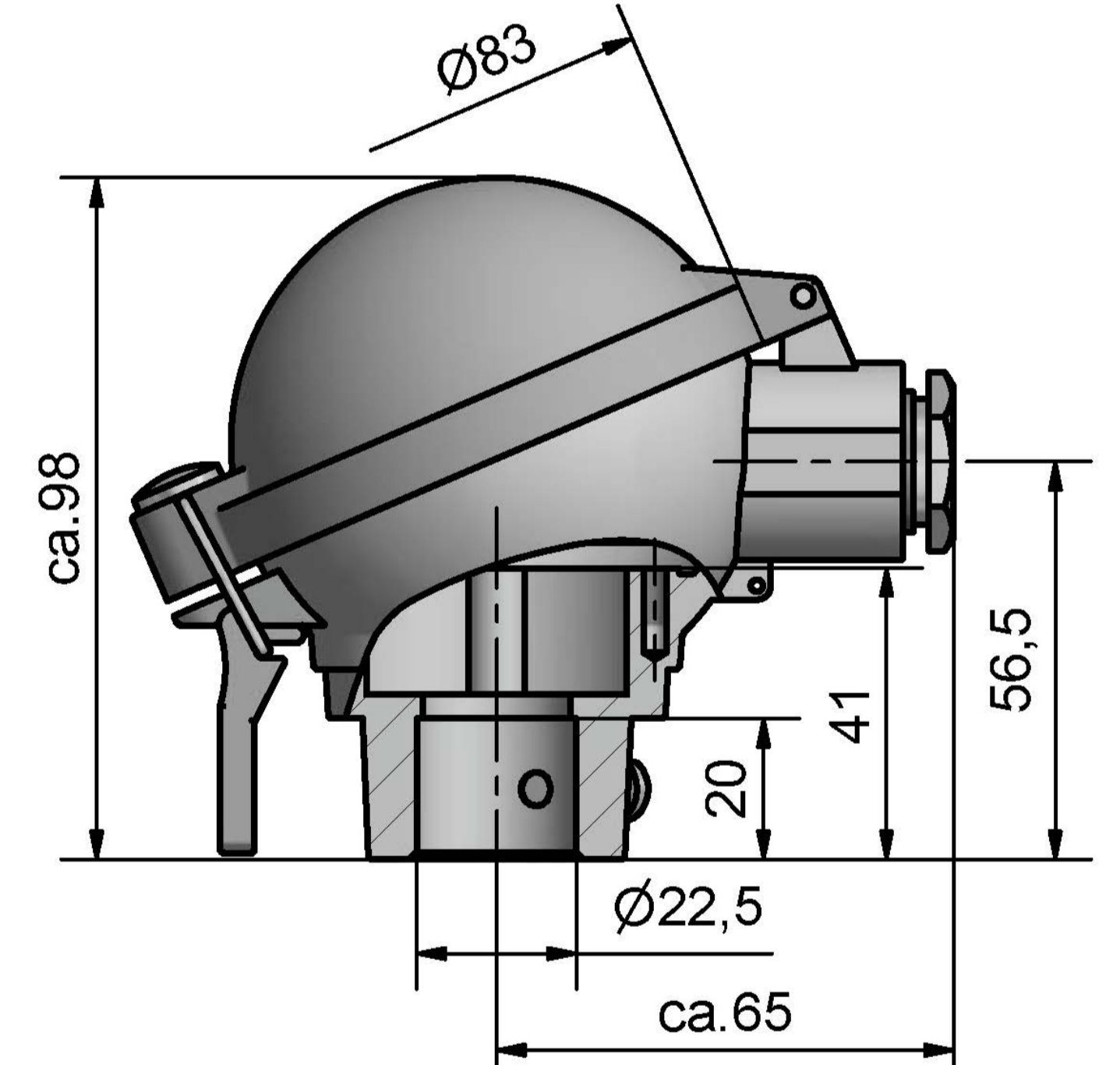
Anschlusskopf Form A mit 1 Kabelverschraubung



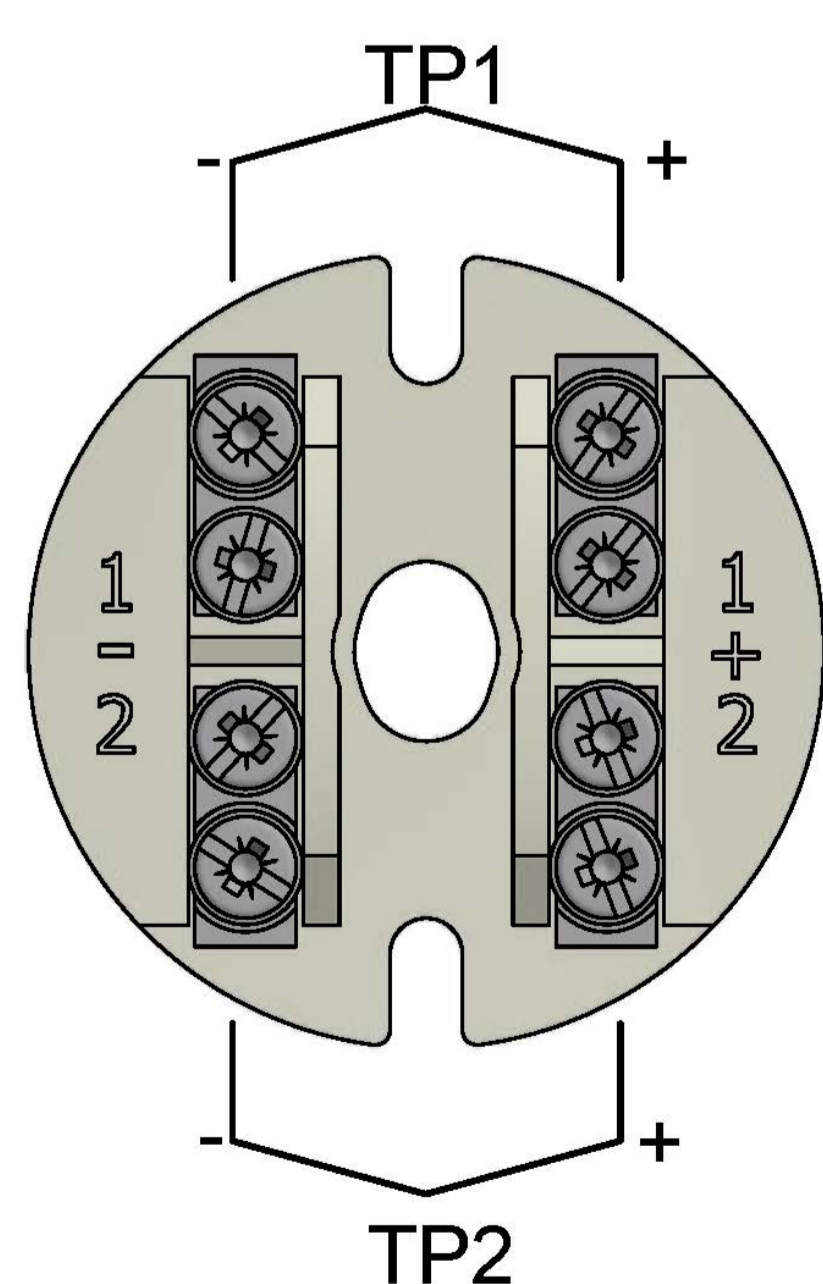
Anschlusskopf Form A-KL mit 1 Kabelverschraubung



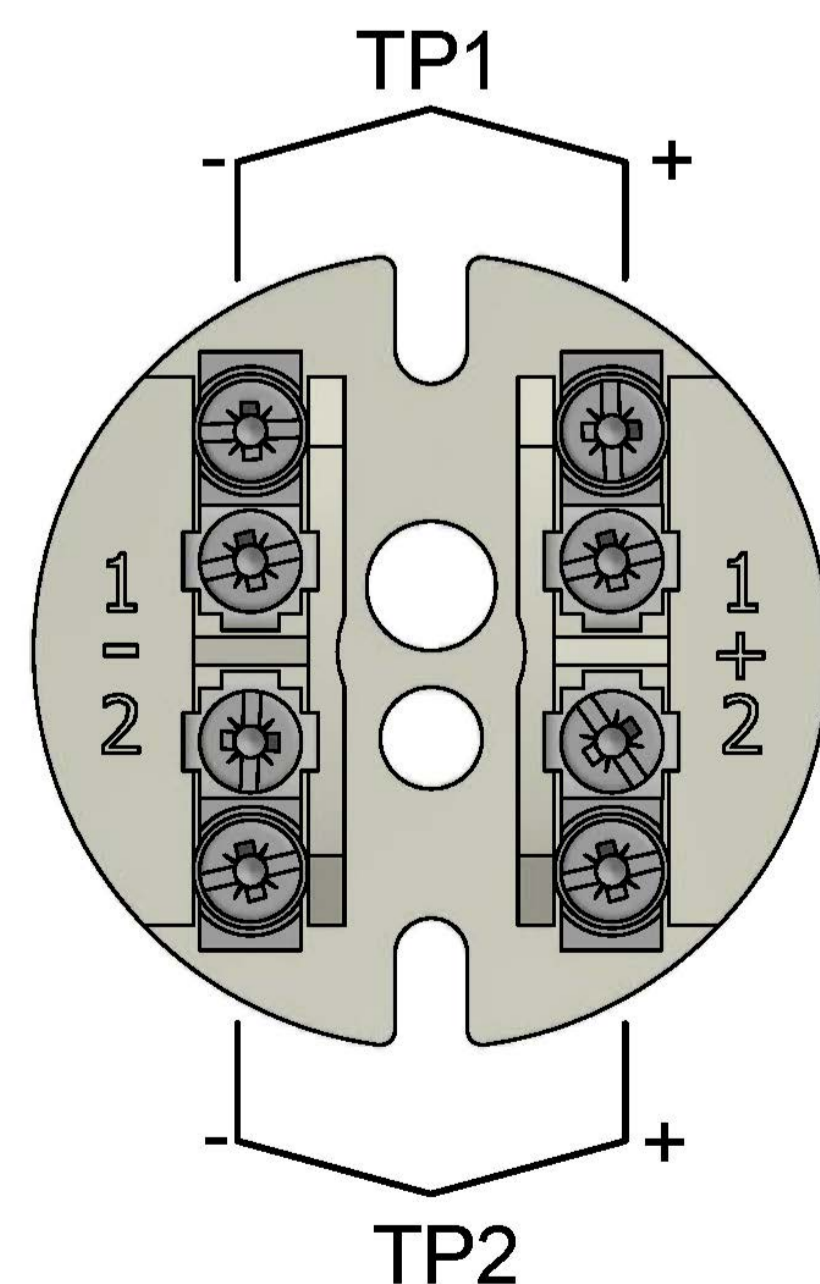
Anschlusskopf Form A-KLH mit 1 Kabelverschraubung



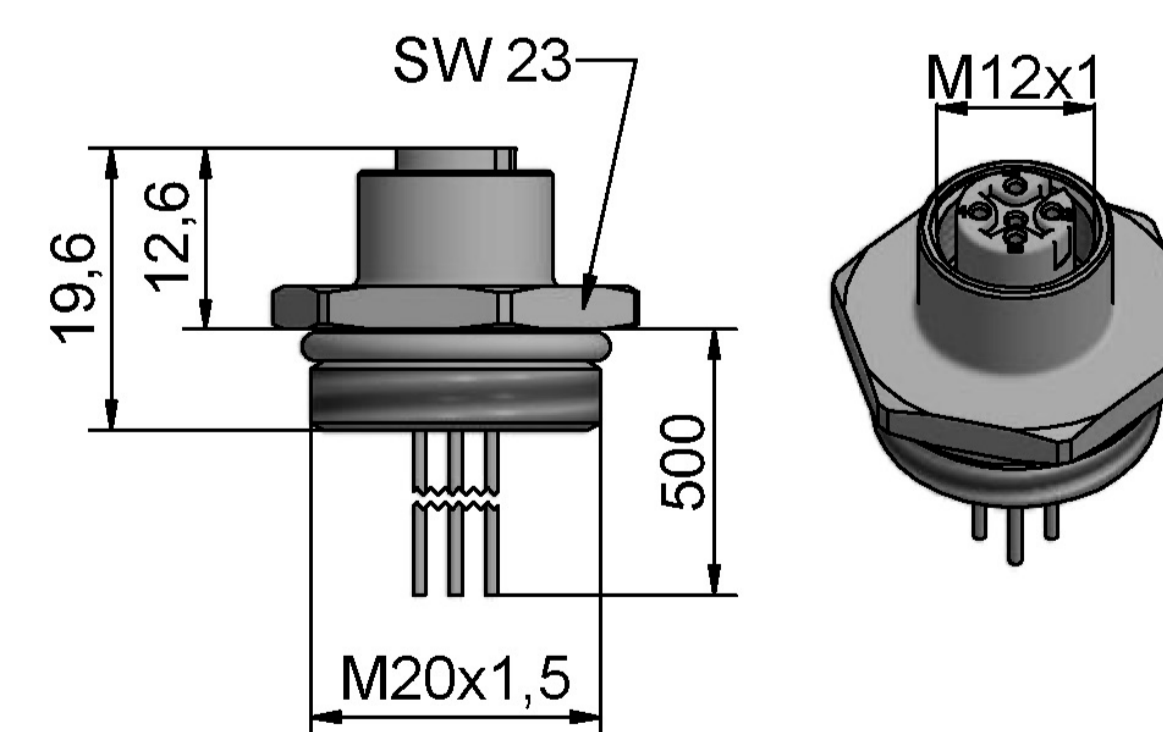
Anschlusskopf Form A-KS mit 1 Kabelverschraubung



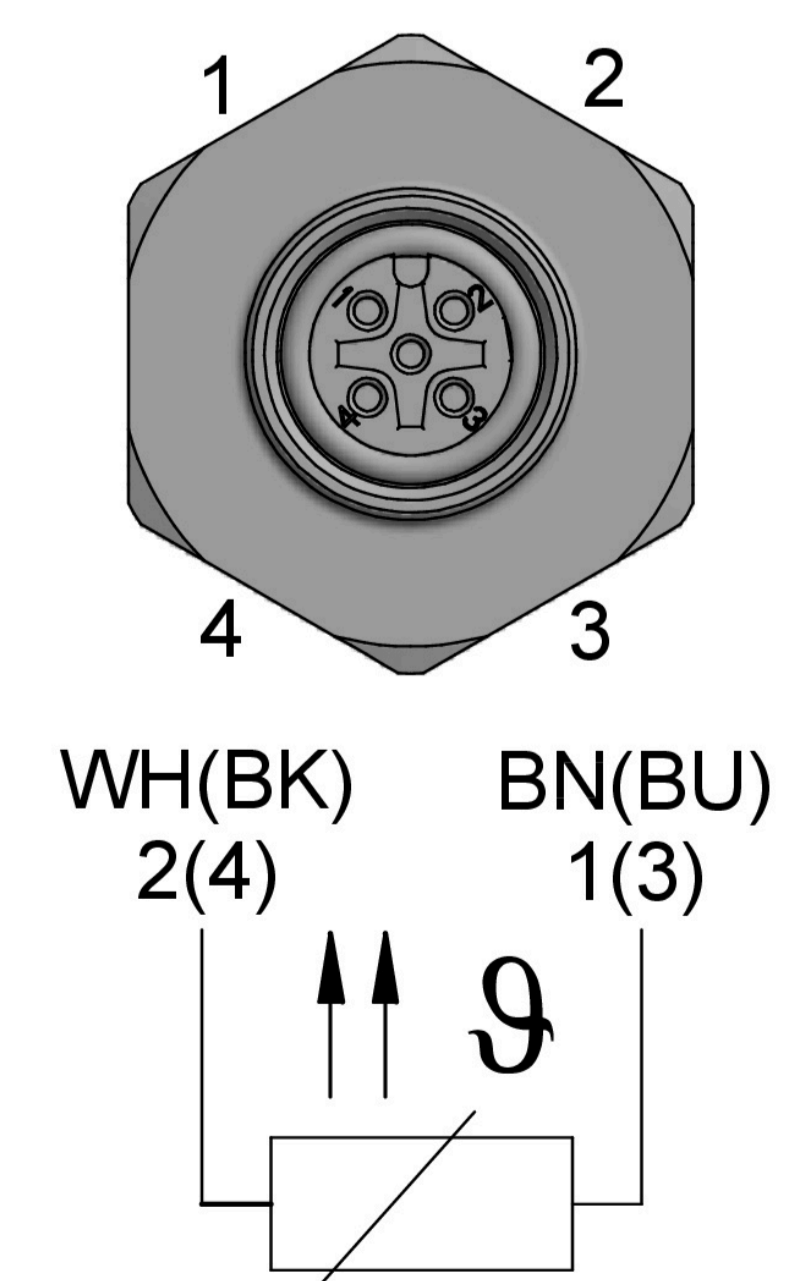
Anschlusssockel Form A 2 Thermopaare



Anschlusssockel Form A mit separatem Prüflloch



M12 Einbau Kupplung 4 - polig



M12 Kupplung 2 Thermopaare