

Datenblatt

MICROSENS

Entry Line

Industrial Gigabit Ethernet PoE-Injektor Serie
mit bis zu 95W,
optional mit 24V-Step Up-Wandler



Eigenschaften

Power-over-Ethernet-Injektor

Variante MS657031X – max. 36 W
Variante MS657032X – max. 72 W
Variante MS657032X-24 – max. 72 W
Variante MS657034X – max. 95 W

- DIP-Mode A: End-Span 1,2,3,6
- DIP-Mode B: Mid-Span 4,5,7,8
(nur MS657032X / MS657032X-24)
- Voll kompatibel zu 802.3af / 802.3at
- Power-over-HDBaseT (nur MS657034X)

Anschlüsse

- 1x 10/100/1000Base-T IN (nur Daten)
1x 10/100/1000Base-T Out
(Daten und PoE (PSE))
volle Kabellänge bis 100m
- 1x steckbare Schraubklemme
- 1x Erdungsschraube

Gehäuse

- wahlw. DIN-Schienenhalterung oder
Wandhalterung (Lieferumfang)
- Schutzklasse: IP 30
- Metallgehäuse

Stromversorgung

- Eingang ab 44..56 V DC redundant
- Weitbereichseingang (interner Step Up
Wandler optional 24..56 V DC – nur bei
MS657032X-24)
- ein externes Netzteil (230 V AC) gehört
nicht zum Lieferumfang

Technische Daten

Injektor

Typ	1 Port Gigabit Ethernet High Power Injektor für industrielle Verwendung
MTBF	510,304 hrs (MIL-HDBK-217F)

Umgebungsbedingungen

Betrieb	-40..+75 °C
Luftfeuchte	5 ..95%, nicht kondensierend
Lagerung	-40..+85 °C

Anschlüsse (Daten / Uplink)

Anzahl	1 (nur Daten)
Typ	Gigabit Ethernet 10/100/1000Base-T
Anschluss	RJ-45 Buchse, geschirmt
Kabeltyp	Shielded Twisted-Pair Kabel, Kat. 5, Impedanz 100 Ohm,

Anschlüsse (PoE / Downlink)

Anzahl	1 (Daten und Power)
Typ	Gigabit Ethernet, Triple Speed 10/100/1000Base-T, PoE
Anschluss	RJ-45 Buchse, geschirmt
Kabeltyp	Shielded Twisted-Pair Kabel, Kat. 5, Impedanz 100 Ohm,

Anzeigen (LEDs)

P1	<i>Grün</i>	Eingangsspannung ok
P2	<i>Grün</i>	Eingangsspannung ok
4 Pair	<i>Amber</i>	HI-PoE-Speisung aktiv
Mode A	<i>Grün</i>	End-Span on
Mode B	<i>Grün</i>	Mid-Span on

DIP-Schalter (nur MS657032X/ MS657032X-24)

2P <-> 4P	2 Pair (30 W) / 4 Pair (60 W) (4P DEFAULT)
A <-> B	Mode A (End) / Mode B (Mid) (Mode A DEFAULT)
HI <-> at	HI-PoE (36 W) / 802.3at (30 W) (HI DEFAULT)
Res <-> Res	<i>Ohne Belegung</i>

Stromversorgung

Anschluss	steckbare Schraubklemme
Bereich	
MS657031X	44..56 VDC (red.)
MS657032X	48..56 VDC (red.)
MS657032X-24	24..56 VDC (red.)
MS657034X	54..56 VDC (red.)
Schutz	<ul style="list-style-type: none"> ▪ Verpolungsschutz ▪ Überspannungsschutz
Erdung (PE)	Über Schraubklemme

Power-over-Ethernet / PoE+

Art	PSE – Power Source Equipment für die Versorgung von Endgeräten
Leistung	
MS657031X	15,4/30W/36W
MS657032X(-24)	15,4/30W/36W/60W/72W
MS657034X	15,4/30W/36W/60W/72W/95W
Belegung	Je nach Modus (per DIP einstellbar, nur bei MS657032X und MS657032X-24)

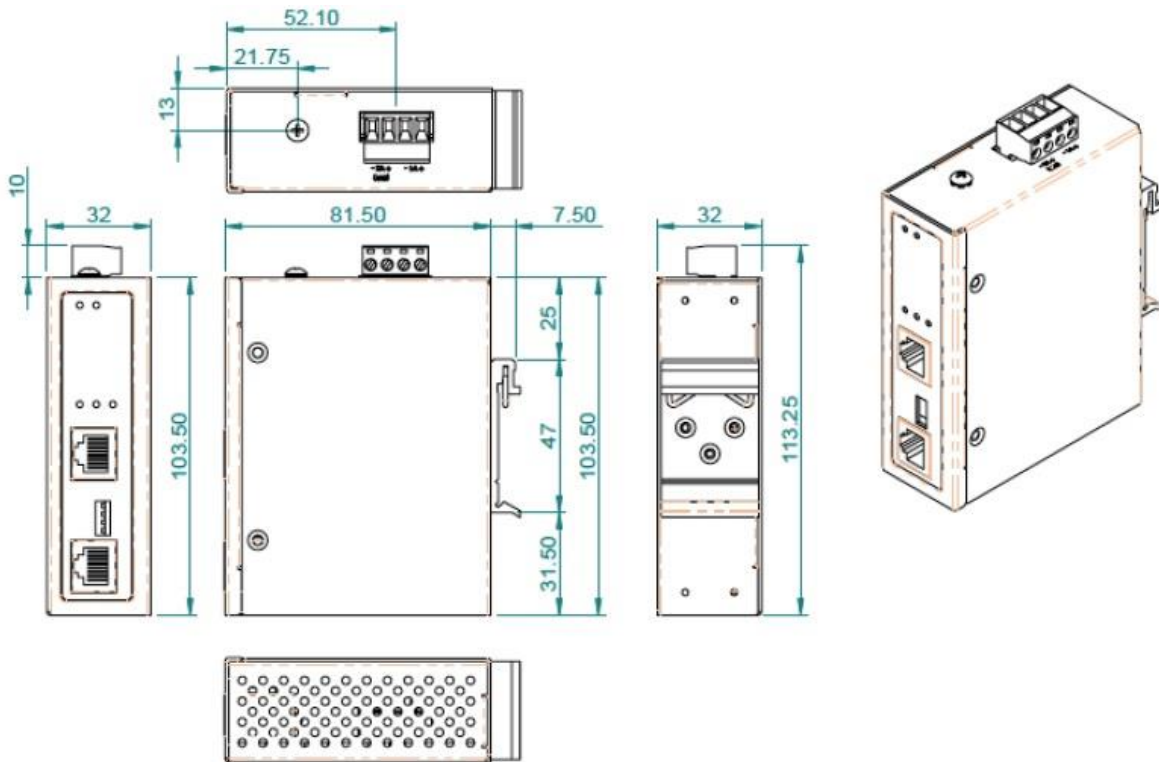
Mechanik

Abmessungen	32 x 103,5 x 81,5 (B x H x T, ohne Anschlüsse)
Montage	wahlweise DIN-Schienenhalterung / Wandmontage
Schutzklasse	IP30
Gehäuse	Metall

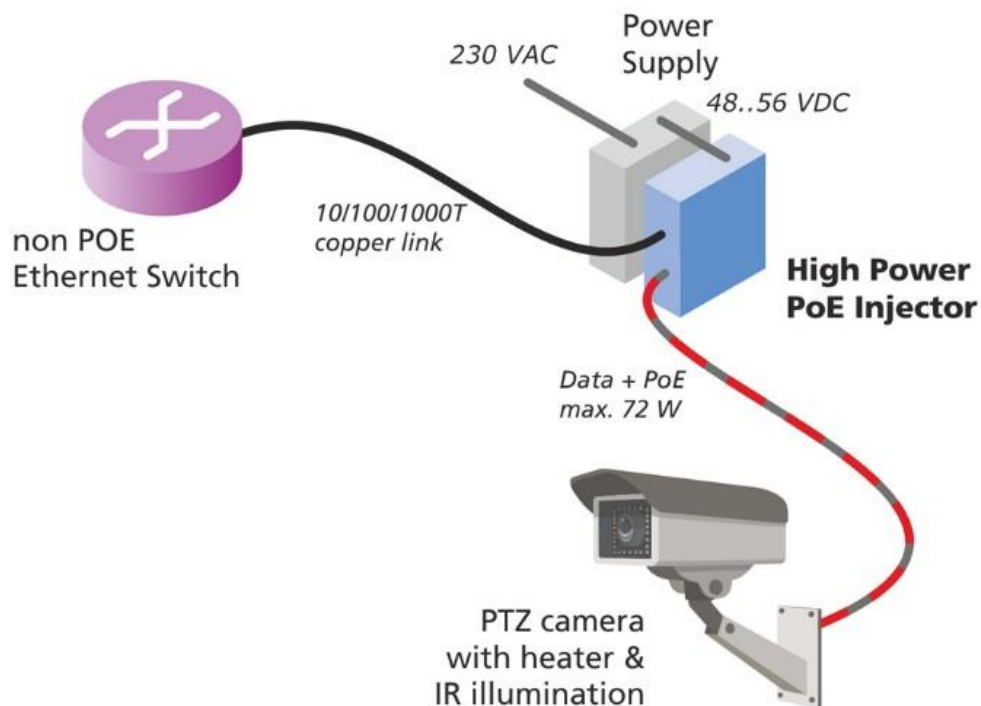
Standards

EMV	EN 55032/35
Sicherheit	EN60950-1 EN62368-1
Vibration	EN 60068-2-6
Shock	EN 60068-2-27
Free Fall	EN 60068-2-32
IEEE	802.3 10Base-T 802.3u 100Base-TX 802.3ab 1000Base-T 802.3af PoE 802.3at PoE+

Dimensionen



Beispielapplikation





Bestellbezeichnungen

High Power PoE Injektoren

	Bezeichnung	Art.-Nr.
	Industrial PoE-Injektor, 2x 10/100/1000Base-T, redundante SV, erw. Einsatztemperaturbereich -40..+75°C	
	PoE-Injektor, 15,4W/30W, max. 36W @56V DC Stromversorgung 44..56 VDC, redundant	MS657031X
	PoE-Injektor, 15,4W/30W/36W/60W, max. 72W @56V DC Stromversorgung 44..56 VDC, redundant	MS657032X
	PoE-Injektor, 15,4W/30W/36W/60W, max. 72W @56V DC Stromversorgung 24..56 VDC , redundant, integrierter Step-Up Wandler	MS657032X-24
PoE-Injektor, 15,4W/30W/36W/60W/72W, max. 95W @56V DC Stromversorgung 54..56 VDC, redundant, Power-over-HDBaseT (PoH)	MS657034X	

Alternative Entry Line Produkte

	Bezeichnung	Art.-Nr.
	Industrial Gigabit Bridge, 1x 10/100/1000Base-T, 1x 100/1000Base-X (SFP-Slot), erw. Einsatztemperaturbereich -40..+75°	
	Industrial Gigabit Ethernet Bridging Konverter 1x 10/100/1000Base-T auf 1x 100/1000Base-X SFP Port	MS657099X
	Industrial Gigabit Ethernet Bridging Konverter mit PoE+ 1x 10/100/1000Base-T mit PoE+ (30 W) auf 1x 100/1000Base-X SFP Port	MS657099PX
	6-Port Industrial Gigabit Switch, 4x 10/100/1000Base-T, 2x 100/1000Base-X (SFP-Slot), 1x als LWL/TP-Comboport, erw. Einsatztemperaturbereich -40..+75°C	
	Industrial Gigabit Switch, 2x 12..56V DC redundant	MS657203X
	Industrial Gigabit Switch, 4x 10/100/1000Base-T mit PoE+ (30 W), 2x 48..56V DC redundant	MS657203PX

Zubehör

	Bezeichnung	Art.-Nr.
	Industrial DIN-Rail Netzteile PoE+	
	Industrial DIN-Rail PoE+ Netzteil 54VDC / 65W Input 85...264VAC, Output 48..56VDC, -30..+70°C	MS700475
	Industrial DIN-Rail PoE+ Netzteil 54VDC / 150W Input 85...264VAC, Output 48..56VDC, -30..+70°C	MS700476

This document in whole or in part may not be duplicated, reproduced, stored or retransmitted without prior written permission of MICROSENS GmbH & Co. KG. All information in this document is provided 'as is' and subject to change without notice. MICROSENS GmbH & Co. KG disclaims any liability for the correctness, completeness or quality of the information provided, fitness for a particular purpose or consecutive damage. MICROSENS is a trademark of MICROSENS GmbH & Co. KG. Any product names mentioned herein may be trademarks and/or registered trademarks of their respective companies. Pk4524