

Datenblatt

6-Port GbE Ruggedized Micro Switch G6 PoE+ mit erweitertem Temperaturbereich -25°..+65°C und PoE+-Funktion



Features

Der Ruggedized Micro Switch G6 basiert auf der erfolgreichen FTTO-Serie von MICROSENS. Diese Variante bietet einen erweiterten Temperaturbereich für den Betrieb von -25° bis +65°C. Zu dem verfügt der Switch über eine 35 mm DIN-Schienenhalterung.

Der Ruggedized Micro Switch G6 ist in sechs Varianten verfügbar:

Horizontale Bauform	Vertikale Bauform
1x LWL-Uplink SFP + 5x RJ-45 PoE+ (PSE)	1x LWL-Uplink SFP + 5x RJ-45 PoE+ (PSE)
2x LWL-Uplink SFP + 4x RJ-45 PoE+ (PSE)	2x LWL-Uplink SFP + 4x RJ-45 PoE+ (PSE) (entspricht Abbildung oben)
TP-Variante 1x RJ-45-Uplink PoE+ (PD) + 5x RJ-45 PoE+ (PSE)	TP-Variante 1x RJ-45-Uplink PoE+ (PD) + 5x RJ-45 PoE+ (PSE)

Die äußerst kompakten Switches zeichnen sich durch den geringen Platzbedarf aus und kommen in Schaltschränken ohne definierten Umgebungsbereich zum Einsatz. Das Gerät ist monolithisch aufgebaut, lüfterlos und bietet kürzeste Installationszeiten bei gleichzeitig höchster Robustheit und Zuverlässigkeit. Standardmäßig wird der Ruggedized Micro Switch mit graphitfarbener Abdeckung ausgeliefert.

Die Varianten mit zwei SFP-Uplinks sind für den Betrieb in einer Ring-Topologie ausgelegt. Die Ring-Funktion ist äquivalent und somit voll kompatibel zu den Industrie-Switches der Profi Line, Profi Line+ sowie Profi Line Modular Serien.

Eigenschaften

Gigabit Ethernet Switch

- Lüfterloser Gigabit Ethernet Switch
- Energiesparender Switching-Chip (Marvell), energy efficient ethernet
- Layer-2+ store-and-forward, full wire-speed, non-blocking
- Max. 8.192 MAC-Adressen, automatisches Learning und Aging
- Jumbo-Frames (max. 10.240 Bytes)

Energy Efficient Ethernet

- IEEE 802.3az
- anpassen des Stromverbrauchs gemäß der tatsächlichen Netzwerkauslastung pro RJ-45 Port
- 50% weniger Stromverbrauch gemäß IEEE 802.3az

Netzwerkmanagement

- Unterstützung aller gängigen Managementstandards
- High Performance 800 MHz ARM CPU
- Linux Betriebssystem mit schneller Systembootzeit
- Webmanager (HTTP/HTTPS)
- Telnet/SSH/Console, inkl. Standard-Kommandos (ping, traceroute etc.)
- SNMP v1/v2c/v3
- Zentrale Management Plattform (NMP 2010 / NMP Server)
- 2x IP-Interface (IPv4/IPv6 Dual Stack)
- Integriertes Scripting für das automatisierte Durchführen von Routearbeiten per CLI-Script
- Firmware-, Script- und/oder Konfigurationsdateien können via FTP, SFTP, TFTP direkt im Switch geladen, gespeichert und ausgeführt werden
- Wechselbare Speicherkarte für Konfigurationen, Scripte, Firmware; Informationen verschlüsselt

Power-over-Ethernet PoE+

- IEEE 802.3at PoE+ (max. 30 W/Port)
- 4/5x 10/100/1000Base-T PoE+ (RJ-45)
- Begrenzung der Summenleistung am Switch auf max. 80 W
- Externe Stromversorgung typ. 54 VDC

Anschlüsse

Uplink (LWL-Varianten)

- 1x/2x 100/1000Base-X SFP-Slot

Uplink (TP-Variante)

- 1x 10/100/1000Base-T RJ-45 PD

Lokal

- 4x/5x 10/100/1000Base-T (RJ-45) Auto-Negotiation
- Auto MDI/MDI-X Funktion für Verwendung einheitlicher Patchkabel

Erweiterungsport

- RS-232 Konsolenport (mini-USB) (bei 2xSFP-Variante als RJ-45-Port)

Stromversorgung

- 3-polige Schraub-/Steckklemme für feste und/oder flexible Litze
- Zusätzliche Erdung (PE) über 6,3 mm Flachstecker
- Versorgung über PD-Port(TP-Variante)

Montage

- Adaptierte DIN-Schienenhalterung (DIN EN 50022) zur direkten Montage in Schaltschränke
- passend für Ausschnitt von Schaltschrank-abdeckungen
- Kompatibel zu allen sonst gängigen Installationssystemen durch umlaufende Auflagekante

Kompatibilität

- Kompatibilitätstest zu Standard CISCO Switches getestet:
- u.a. QoS, VLANs, CDP, RSTP

Features Netzwerkmanagement

Einen aktuellen Überblick über die alle Funktionseigenschaften finden Sie in unserem Dokument „[Firmware Features G6](#)“.

Das Dokument steht im Internet unter www.microsens.de auf der jeweiligen Geräteseite im Downloadcenter bereit.

IEEE- / RFC-Standards

Die vom Ruggedized Micro Switch G6 unterstützten IEEE-Standards sowie RFCs entnehmen Sie ebenfalls dem Dokument „[Firmware Features G6](#)“.

Qualität – Made in Germany

Um eine gleichbleibend hohe Qualität des Ruggedized Micro Switch G6 zu gewährleisten, werden alle Varianten in Deutschland am Standort Hamm gefertigt.

Zudem durchläuft jedes Gerät einen so genannten Burn-in-Test, wodurch eine Voralterung von Bauteilen erzeugt und die Zuverlässigkeit im Dauerbetrieb garantiert wird. Zu diesem Zweck werden die Switches längere Zeit im Dauerbetrieb (ca. 48 h) unter hoher Belastung auf ihre Funktionsfähigkeit getestet. So können Frühausfälle noch vor Auslieferung erkannt werden.

MICROSENS G6 Konzept

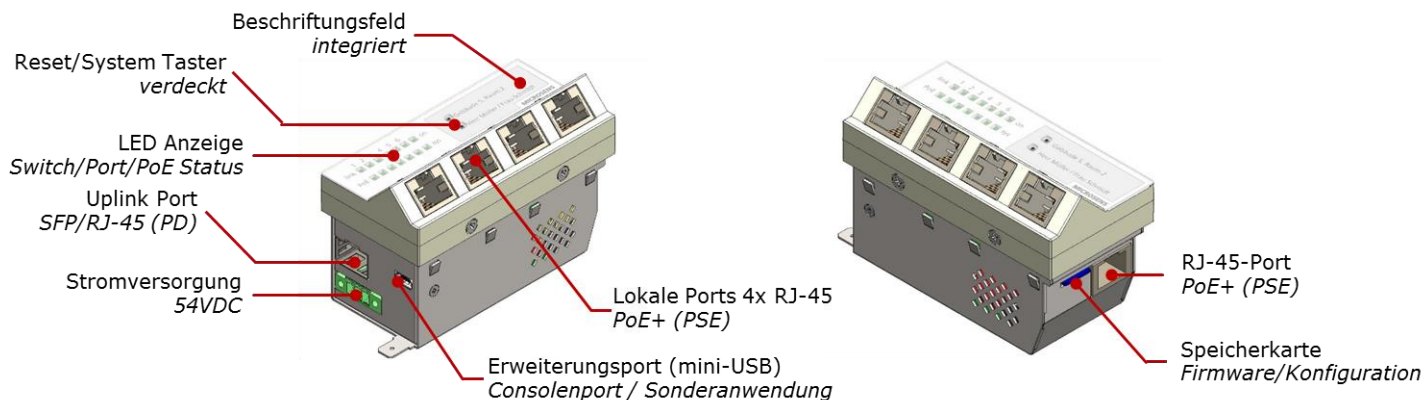
Die komplette MICROSENS G6 Produktfamilie

- Micro Switch
- Micro Switch TP
- Ruggedized Micro Switch
- Desktop Switch
- Profi Line Modular Industrial Switch
- Profi Line+ Industrial Switch
- Profi Line Rack 19" Industrial Switch
- NM3 – Management Agent für MSP1000

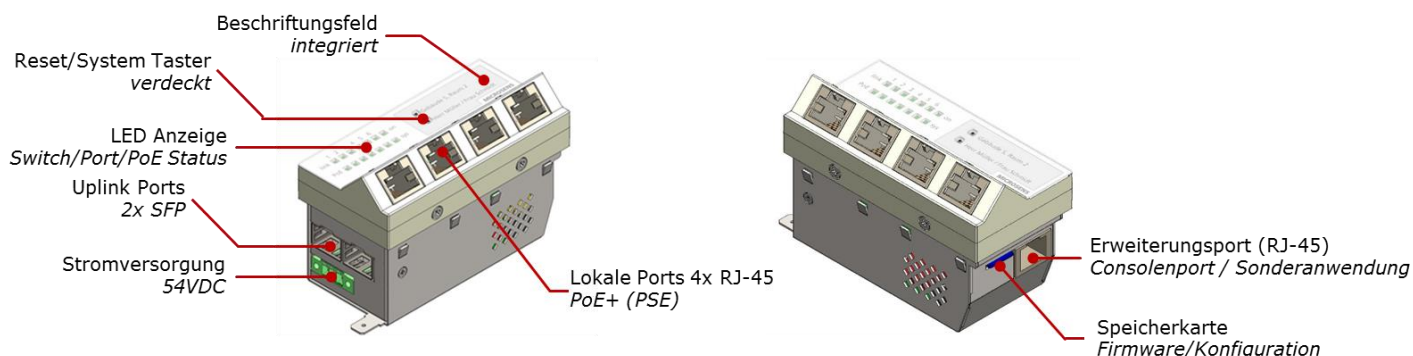
wird durch Linux OS betrieben und unterstützt dieselbe Firmware. Dadurch wird sichergestellt, dass alle Komponenten gleiche Funktionalitäten aufweisen und somit das Funktionsspektrum des jeweiligen Gerätetyps maximiert wird.

Anschlüsse

Variante TP-Uplink / 1x SFP-Uplink (entspricht Abb.)



Variante 2x SFP-Uplink



Unterschiede zwischen den Varianten:

Bei der Ruggedized Micro Switch G6 Variante mit 2 SFP-Ports ist der Consolenport als RJ-45 ausgeführt. Hierbei kann ein Standard-RJ-45-Konsolenkabel verwendet werden (Gegenstelle SUB-D9). Die mini-USB-Schnittstelle entfällt aufgrund des 2. SFP-Slots. Zur Nutzung des Konsolenports als mini-USB bietet MICROSENS optional ein Konsolenkabel an (siehe Zubehör).

Bei den oben dargestellten Varianten handelt es sich jeweils um die Variante „horizontale Bauform“. Bei der jeweiligen vertikalen Variante sind lediglich die vier lokalen Ports RJ-45 um 90° verdreht, die Baugröße bleibt erhalten.

Technische Daten

Switch

Typ	Gigabit Ethernet Switch Layer 2+, IEEE 802.3 compliant
Performance	Store-and-forward Full wire-speed, non-blocking auf allen Ports
MAC-Adressen	8.192 Adressen, automatisches Learning und Aging
Jumbo Frames	max. 10.240 Bytes

Twisted-Pair Anschlüsse

Anzahl	4 bzw. 5 (TP-Variante: 6)
Typ	Gigabit Ethernet, Triple Speed 10/100/1000Base-T
Anschluss	RJ-45 Buchse, geschirmt
Kabeltyp	Twisted-Pair Kabel, Kategorie 5e, Impedanz 100 Ohm, Länge max. 100 m
Flow Control	Pause Frames (IEEE 802.3x), konfigurierbar
Pinbelegung	Auto MDI/MDI-X, Auto Polarity
Power-over-Ethernet	Power Sourcing Equipment (PSE) IEEE 802.3at Class 0, max. 30 W Forced-Mode (Legacy-Devices)

Glasfaser-Anschluss (LWL-Varianten)

Typ	SFP (Dual Speed) 100/1000Base-X, Unterstützung von SFP-Diagnostikfunktionen
	Optional 2x SFP-Slot (dann nur 4x TP-Anschluss)
Anschluss	SFP mit LC (typisch)
Flow Control	Pause Frames (IEEE 802.3x), konfigurierbar

Bedienfeld

Reset-Taste	Rücksetzen des Switches, Neu laden der letzten gespeicherten Konfiguration (direkte Hardware-Funktion)
System-Taste	Anfordern der IP-Konfiguration für Management, Rücksetzen auf Werkseinstellungen, (abschaltbar)

LED-Anzeigen

Typ	14 LEDs, abschaltbar
Link	Twisted Pair Ports 1..4 und 6 <i>Blinkend</i> Datenübertrag. <i>grün</i> freigeschaltet <i>orange</i> blockiert <i>rot</i> nicht autorisiert
PoE	Twisted Pair Ports 1..4 und 6 <i>grün</i> PoE speisend <i>blau</i> PoE+ aktiv <i>orange</i> PoE Standby <i>rot</i> PoE Fehler
On	<i>grün</i> Switch betriebsbereit <i>blinkend</i> Bootvorgang
Sys	<i>blau</i> Factory Reset ohne IP- Reset in Progress <i>violett</i> Factory Reset inkl. IP- Reset in Progress <i>grün</i> Vorgang abgeschlossen.
LED-Modi	<i>Dynamik</i> Standard-Anzeige <i>Statik</i> Standard ohne Blinken <i>Quiet</i> Nur ON- und Sys-LED <i>Off</i> keine LED-Anzeige

Stromversorgung (Gleichspannung)

Eingang	44..57 V (54 V typ.)
Leistungsaufn.	Typ. 4,5 W (ohne PoE) max. 80 W (inkl. PoE) (volle Leistung nur bei geeigneter Einbausituation)
Anschluss	3 pol. Schraubklemme, PE/-/+
Erdung (PE)	6,3 mm Flachstecker
optional	Über PD-Port (nur TP-Variante)

Betriebsbedingungen

Temperatur	Betrieb	-25°..+65 °C
	Lagerung	-25°..+85 °C
Luftfeuchte	10..90%, nicht kondensierend	

Mechanik

Abmessungen inkl. DIN-Adapter	90 x 78,2 x 53,7 mm (L x B x H, ohne Anschlüsse)
Einbautiefe ohne DIN-Adapter	34 mm
Gewicht inkl. DIN-Adapter	350 g

Normen

CE	2004/108/EC (EMV) 2006/95/EG (Niederspannung)
Sicherheit	EN 60950-1:2011-01
Störaussendung	EN 55022:2011-12
Störfestigkeit	EN 55024:2011-09

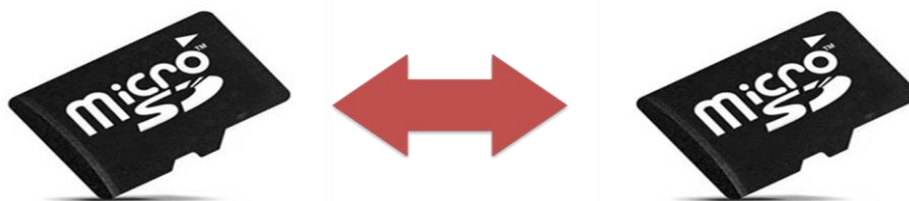
Zuverlässigkeit

MTBF	100.000 h
Methode	MIL-HDBK-217F

Lieferung / Umfang

<i>Standardverpackung</i>	
VPE	1 Stück
Abmessungen	158 x 90 x 65 mm
Gewicht	400 g
Lieferumfang	1x Ruggedized Micro Switch G6 1x Erdungskabel (PE), 20 cm 1x Stromversorgungsstecker 1x Kurzanleitung 1x Set Piktogramm-Aufkleber 1x DIN-Schienenhalter montiert

Speicherkarte



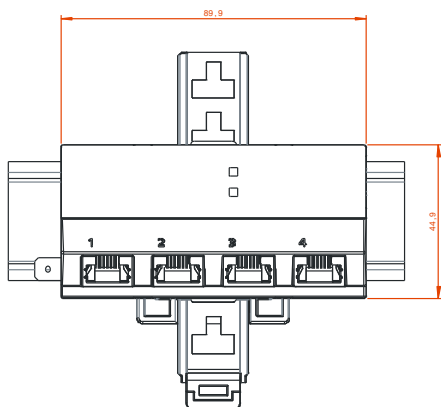
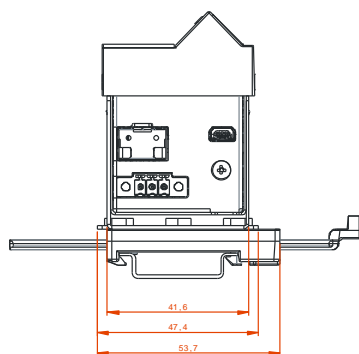
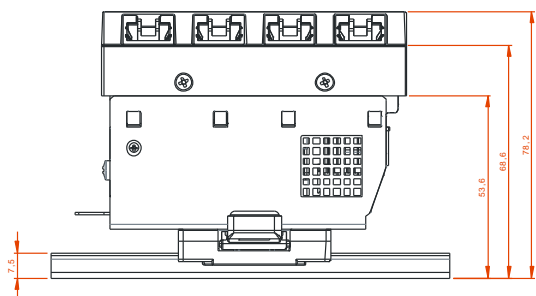
- Speichert Firmware und Konfiguration
- Tausch der Karte transferiert den **vollständigen** Gerätezustand
- Firmware-Update durch Kartentausch möglich
- Fehlertolerantes Journaling-Dateisystem
- Industriestandard – langfristig verfügbar
- Verschlüsseltes System als Security Option

Die micro-SD Speicherkarte dient der permanenten Speicherung von Konfigurations-, Script- und Firmware-dateien. Mit Hilfe der Speicherkarte ist es möglich, eine bestehende Konfiguration auf ein neues Gerät zu übertragen (Servicefall).

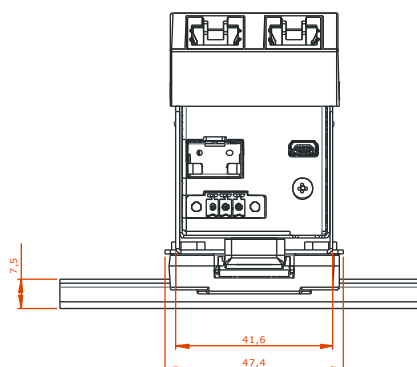
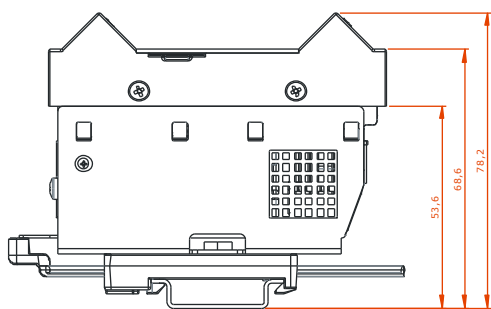
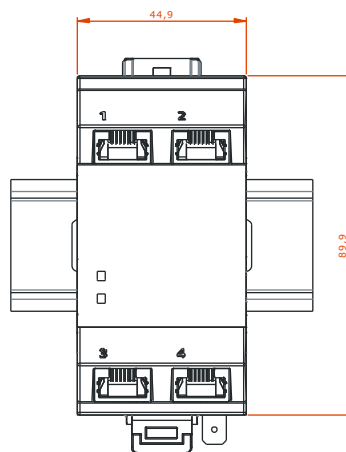
In einer erweiterten Version ist die micro-SD Speicherkarte mit einer eigenen MAC-Adresse verfügbar. Diese MAC-Adresse hat dann Vorrang gegenüber der MAC-Adresse vom Managementagent des Switches. So kann im Servicefall mit dem Tausch der Karte ein neuer, exakter Clone hergestellt werden.

Es sollten ausschließlich originale micro-SD Speicherkarten von MICROSENS verwendet werden. Nur so wird eine Langzeitstabilität (erweiterter Temperaturbereich, Industriestandard) gewährleistet.

Abmessungen



Horizontale Bauform

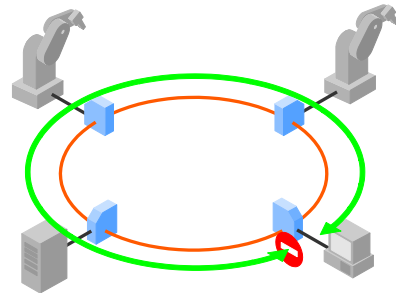


Vertikale Bauform

MICROSENS Ring-Topologie

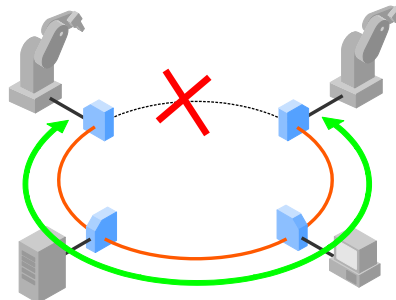
Normalbetrieb

- Switches sind für den Ringbetrieb konfiguriert
- Ein Switch übernimmt die Master-Funktion
- Logische Unterbrechung des Ringes durch den Ring-Master



Ringfehler

- Switches signalisieren über das Ethernet den Ausfall eines Segmentes
- Master erhält über das Ethernet diese Information und hebt seine logische Unterbrechung auf
- Switches lernen Netztopologie (MAC-Adressen) neu
- Netzwerk-Funktion ist in weniger als 50 ms wieder hergestellt



Bestellbezeichnungen

Bezeichnung	Artikelnummer Horizontale Bauform	Artikelnummer Vertikale Bauform
Ruggedized Micro Switch G6 -25°..+65°C fertig montiert mit DIN-Schienenhalterung		
1x SFP-Uplink (100/1000Base-X) 5x TP-Ports (10/100/1000Base-T) mit PoE+	MS440209PMXH-48G6+	MS440219PMXH-48G6+
2x SFP-Uplink (100/1000Base-X) 4x TP-Ports (10/100/1000Base-T) mit PoE+	MS440207PMXH-48G6+	MS440217PMXH-48G6+
1x TP-Uplink (10/100/1000Base-T) mit PD 5x TP-Ports (10/100/1000Base-T) mit PoE+	MS450186PMXH-48G6+	MS450187PMXH-48G6+
Ruggedized Micro Switch G6 -25°..+65°C ohne DIN-Schienenhalterung		
1x SFP-Uplink (100/1000Base-X) 5x TP-Ports (10/100/1000Base-T) mit PoE+	MS440209PMX-48G6+	MS440219PMX-48G6+
2x SFP-Uplink (100/1000Base-X) 4x TP-Ports (10/100/1000Base-T) mit PoE+	MS440207PMX-48G6+	MS440217PMX-48G6+
1x TP-Uplink (10/100/1000Base-T) mit PD 5x TP-Ports (10/100/1000Base-T) mit PoE+	MS450186PMX-48G6+	MS450187PMX-48G6+
Speicherkarte für Ruggedized Micro Switch G6 (optional)		
Micro Storage Media Card (microSD) für Micro Switches / MSP1000-Agent, -25°..+85°C		MS140894X-4G

Zubehör

	Bezeichnung	Art.-Nr.
	SFP Transceiver (weitere Varianten auf Anfrage)	
	SFP GbE Transceiver 1.25G SX Multimode 850nm, DDM, LC, -40..+85°C	MS100200DX
	SFP GbE Transceiver 1.25G LX SingleMode 1310nm, 10km, DDM, LC, -40..+85°C	MS100210DX
	SFP FE Transceiver 155M FX Multimode 1310nm, DDM, LC, -40..+85°C	MS100190DX
	SFP FE Transceiver 155M FX SingleMode 1310nm, 15km, DDM, LC, -40..+85°C	MS100191DX
	Beschriftungsfeld	
	Beschriftungsbögen Micro-Switch G6 10 Bögen, 80 Labels pro Bogen	MS140005
	Konsolenkabel	
	Konsolenkabel für G6 Micro Switch mit RS-232 Port (mini USB) auf SUBD9 weiblich, Länge 1,5m	MS190410-01,5
	Konsolenkabel für Industrial PL G6 / Micro Switch G6 (Doppel-LWL), RJ45 Stecker auf SUBD-9 Buchse, 1,8m	MS190411-01,8
 	Netzwerkmanagement	
	NMP Professional – Netzwerk Management Plattform Software inkl. ein Jahr Update-Lizenz	MS200160-1
	NMP Professional – zusätzliche Update-Lizenz für n Jahre	MS200161-n
	NMP Server – Netzwerk Management Plattform Software inkl. ein Jahr Update-Lizenz und 5 Client-Lizenzen	MS200164-1
	NMP Server – zusätzliche Update-Lizenz für n Jahre	MS200165-n
	NMP Server - zusätzliche Client-Zugriffslizenzen	MS200166-Cn
 (Abb.: MS700456)	externe Stromversorgungen für den Industrieinsatz mit PoE / PoE+ 44..57VDC	
	Industrial DIN-Rail Netzteil 48VDC / 1,05A PoE+ (50W) Input 85..264VAC/90..375VDC, Output 48..56VDC, -10..+70°C	MS700455
	Industrial DIN-Rail Netzteil 48VDC / 2,5A PoE+ (120W) Input 90..132/180..264VAC/210..370VDC, Output 45..55VDC, -35..+70°C	MS700456

Service

Bezeichnung	Art.-Nr.
Garantierweiterung nach 24-monatiger Herstellergewährleistung**	
Garantierweiterung um 1 Jahr	MSGV01
Garantierweiterung um 2 Jahr	MSGV02
Garantierweiterung um 3 Jahr	MSGV03
Wunschfarbe der Porthaube (standardmäßig RAL7021 bei Ruggedized Micro Switch)	
Sonderfarbgebung der Porthaube nach Vorgabe des Kunden (RAL)	MSSonderbau
Vorkonfiguration nach Kundenwunsch	
Vorkonfiguration der Komponente nach Vorgabe des Kunden	MSKonfig
Vorkonfiguration der Komponente nach Vorgabe des Kunden (Konfigurationsdatei bereits bekannt)	MSKonfig-OK

Alternative Produkte der Micro Switch G6-Serie

Bezeichnung	Artikelnummer Horizontale Bauform	Artikelnummer Vertikale Bauform
Micro Switch G6 mit PoE+, 54 VDC***		
Uplink 1x 100/1000Base-X, 1x SFP Slot	MS440209PM-48G6+	MS440219PM-48G6+
Micro Switch G6, 230 VAC (kein PoE)***		
Uplink 1x 100/1000Base-X, 1x SFP Slot	MS440209M-G6+	MS440219M-G6+
Micro Switch G6 TP mit PoE+, 54 VDC***		
Uplink: Twisted Pair (RJ-45) und PoE-Funktion (PD) 1x 10/100/1000Base-T (PD), 5x 10/100/1000Base-T (PSE)	MS450186PM-48G6+	MS450187PM-48G6+
Micro Switch G6 TP, 230 VAC (kein PoE)***		
Uplink: Twisted Pair (RJ-45) 6x 10/100/1000Base-T	MS450186M-G6+	MS450187M-G6+
Ruggedized 24V Micro Switch G6 -25°..+65°C fertig montiert mit DIN-Schienehalterung***		
1x SFP-Uplink (100/1000Base-X) 5x TP-Ports (10/100/1000Base-T)		MS440219MXH-24G6+

**Die Herstellergewährleistung ist in den [AGB \(§9\)](#) von MICROSENS GmbH & Co. KG definiert.

***weitere Informationen zu den angeführten Alternativvarianten entnehmen Sie dem separaten Datenblatt.

This document in whole or in part may not be duplicated, reproduced, stored or retransmitted without prior written permission of MICROSENS GmbH & Co. KG. All information in this document is provided 'as is' and subject to change without notice. MICROSENS GmbH & Co. KG disclaims any liability for the correctness, completeness or quality of the information provided, fitness for a particular purpose or consecutive damage. MICROSENS is a trademark of MICROSENS GmbH & Co. KG. Any product names mentioned herein may be trademarks and/or registered trademarks of their respective companies. 39/2019 pk/mr