

**Schleifmaschinen | Grinders | Meuleuses | Rettificatrici |  
Amoladoras | Szlifierek | Csiszológépek**



**de** Betriebsanleitung | Sicherheitshinweise

**en** Instructions for use | Safety Instructions








**fr** Instructions d'utilisation | Instructions de sécurité




**it** Istruzioni per l'uso | Indicazioni per la sicurezza

**es** Instrucciones de servicio | Instrucciones de seguridad

**pl** Instrukcja obsługi | Wskazówki bezpieczeństwa

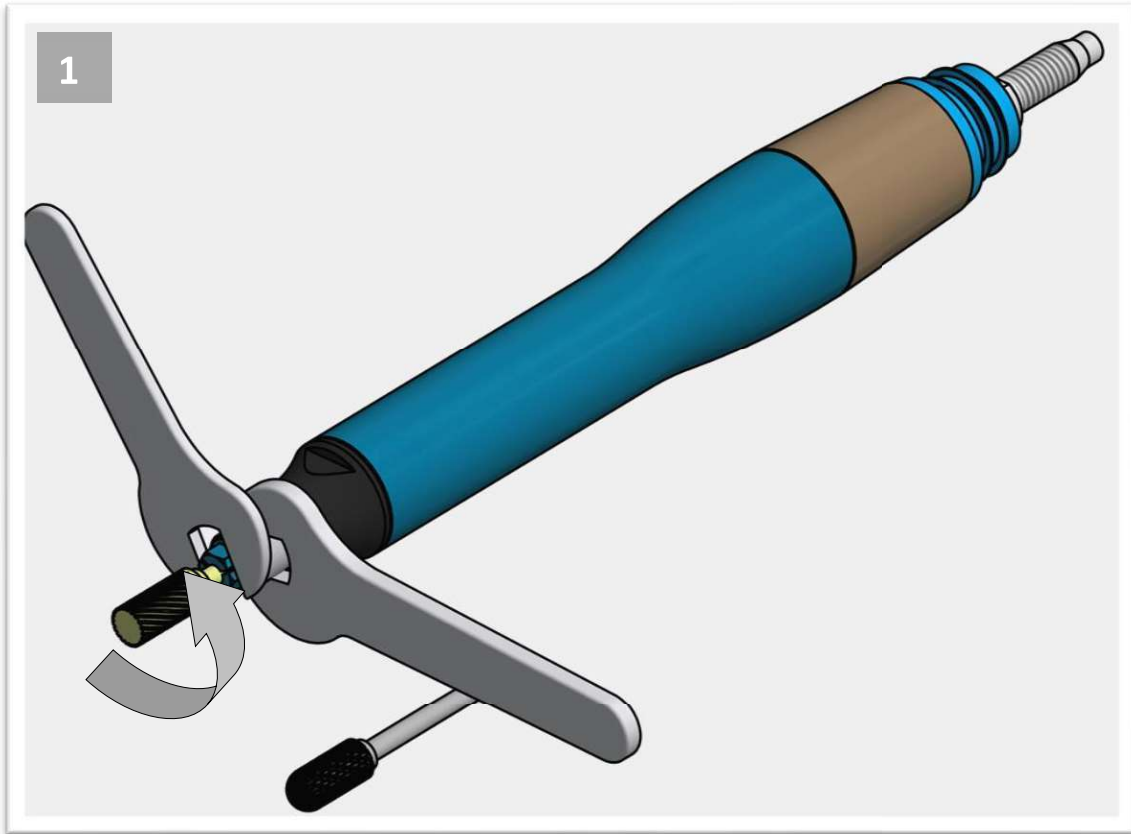
**hu** Üzemeltetési útmutató | Biztonsági útmutatások

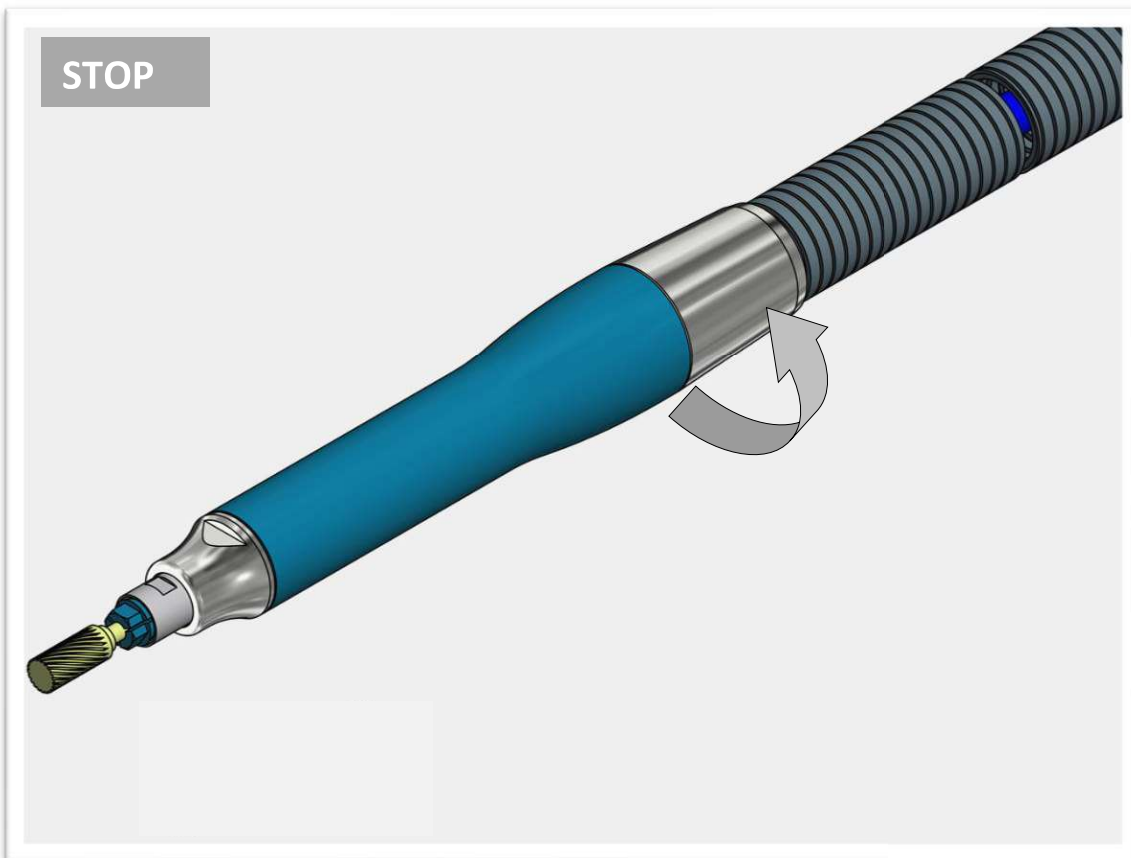
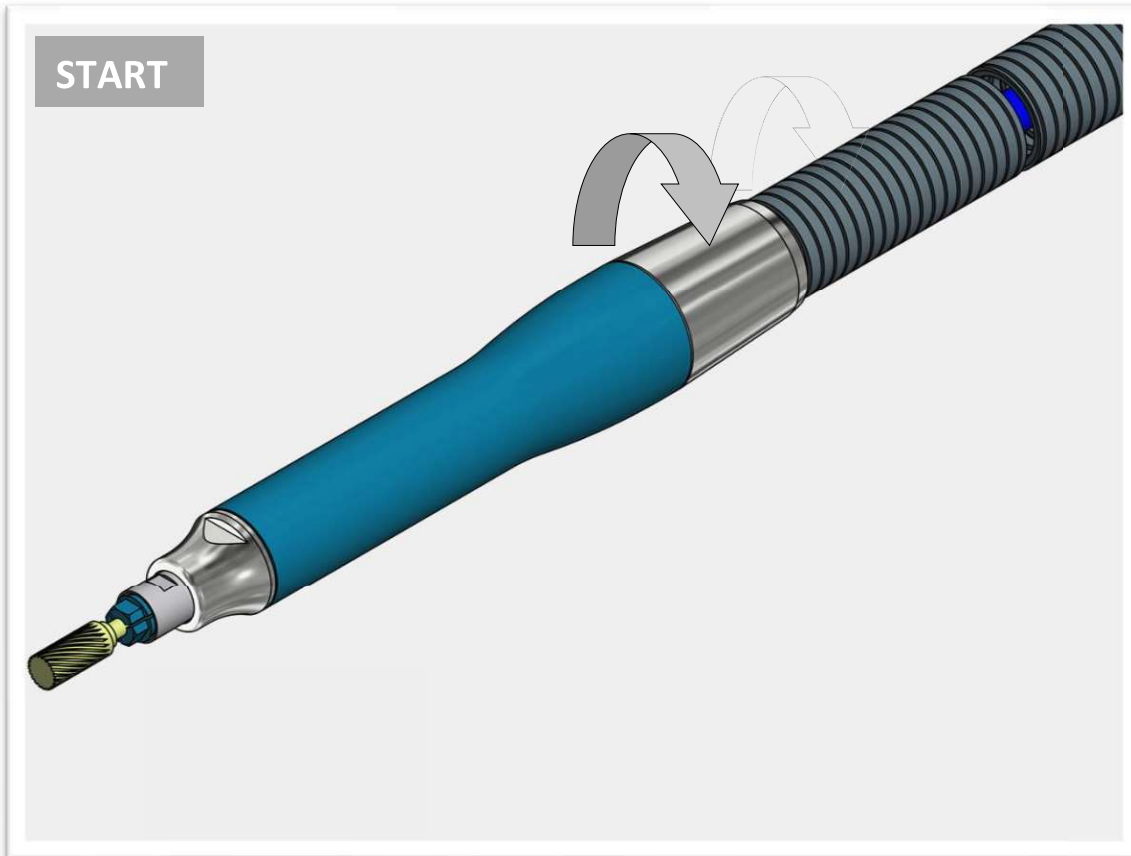
	<p>ACHTUNG! WARNUNG! GEFAHR! CAUTION! WARNING! DANGER! ATTENTION! AVERTISSEMENT! DANGER! ATTENZIONE! AVVERTENZA! PERICOLO! ¡ATENCIÓN! ¡ADVERTENCIA ¡PELIGRO! UWAGA! OSTRZEŻENIE NIEBEZPIECZEŃSTWO! FIGYELEM! FIGYELMEZTETÉS! VESZÉLY!</p>
	<p>Bitte lesen Sie die Betriebsanleitung vor Inbetriebnahme sorgfältig durch. Please read the instructions carefully before starting the machine. Veuillez lire avec soin les instructions d'utilisation avant la mise en service. Leggere attentamente le istruzioni per l'uso prima di mettere in funzione. Lea las instrucciones detenidamente antes de conectar la herramienta. Przed uruchomieniem elektronarzędzia zapoznać się uważnie z treścią instrukcji. Kérjük alaposan olvassa el a tájékoztatót mielőtt a gépet használja.</p>
	<p>Vor allen Arbeiten an der Maschine Druckluftversorgung unterbrechen. Before any work is carried out on the machine, disconnect the compressed air supply. Avant chaque utilisation de la machine interrompre l'alimentation en air comprimé. Prima di ogni operazione sulla macchina, deve essere interrotta l'alimentazione d'aria compressa. Antes de ejecutar cualquier trabajo en la máquina, interrumpir el suministro de aire. Przed przystąpieniem do pracy na maszynie należy odłączyć zasilanie sprężonego powietrza. A gépen végzett minden munka előtt meg kell szakítani a sűrített levegő ellátást.</p>
	<p>Beim Arbeiten mit der Maschine stets Schutzbrille tragen. Always wear goggles when using the machine. Toujours porter des lunettes protectrices en travaillant avec la machine. Durante l'uso della macchina utilizzare sempre gli occhiali di protezione. Para trabajar con la máquina, utilizar siempre gafas de protección. Podczas pracy należy zawsze nosić okulary ochronne. Munkavégzés közben ajánlatos védőszemüveget viselni.</p>
	<p>Gehörschutz tragen! Wear ear protectors! Toujours porter une protection acoustique! Utilizzare le protezioni per l'udito! Usar protectores auditivos! Należy używać ochroniaczy uszu! Hallásvédő eszköz használata ajánlott!</p>
	<p>Schutzhandschuhe tragen! Wear gloves! Porter des gants de protection! Indossare guanti protettivi! Usar guantes protectores Nosić rękawice ochronne! Hordjon védőkesztyűt!</p>
	<p>Zubehör – Im Lieferumfang nicht enthalten. Accessory – Not included in standard equipment. Accessoires – Ces pièces ne font pas partie de la livraison. Accessorio – Non incluso nella dotazione standard. Accessorio – No incluido en el equipo estándar, disponible en una gama de accesorios. Wyposażenie dodatkowe dostępne osobno. Azokat a tartozékokat, amelyek gyárilag nincsenek a készülékhez mellékelve.</p>

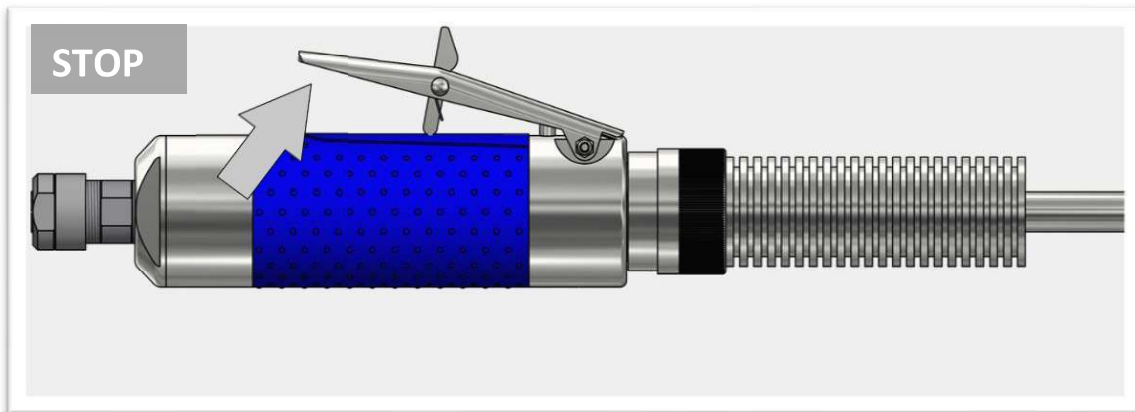
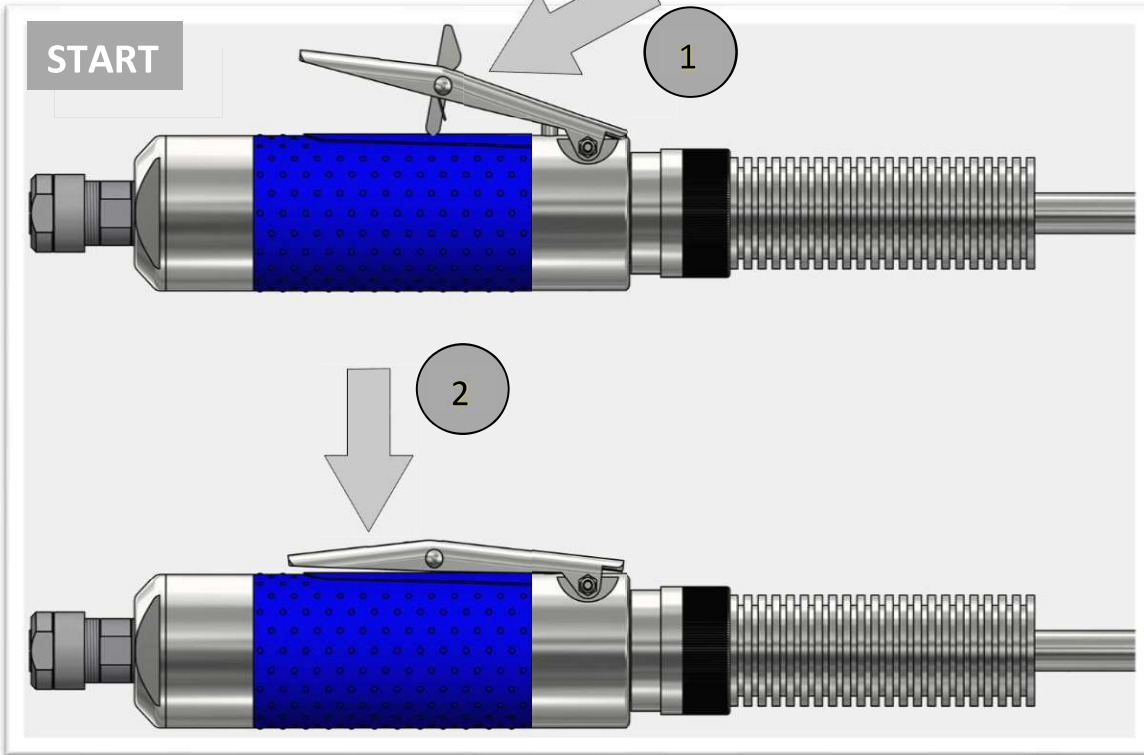
	<p>Keine Kraft anwenden. Do not use force. Ne pas appliquer de la force. Non applicare forza. No aplique fuerza. Nie używać siły. Ne alkalmazzon erőt.</p>
	<p>Nur mit Öl einsetzbar. Use only with oil. À utiliser exclusivement avec de l'huile. Utilizzabile solo con olio. Usar sólo con aceite. Stosuje się tylko z olejem Csak olajjal használható.</p>
	<p>Nur ohne Öl einsetzbar. Use only without oil. À utiliser exclusivement sans huile. Utilizzabile solo senza olio. Usar sólo sin aceite. Stosuje się tylko bez oleju. Csak olaj nélkül használható.</p>
 	<p>Mit oder ohne Öl einsetzbar. Can be used with or without oil. À utiliser avec ou sans huile. Utilizzabile con o senza olio. Usar con o sin aceite. Usar com ou sem óleo. Stosuje się z olejem lub bez. Olajjal vagy anélkül használható.</p>
	<p>Drehrichtung Direction of rotation Direction de rotation Direzione di rotazione Sentido de rotación Kierunek obrotów Forgásirány</p>

<b>14-21</b>	<b>Deutsch</b>	Textteil mit technischen Daten, speziellen Sicherheitshinweisen und weiteren wichtigen Beschreibungen. Bitte unbedingt vor Gebrauch lesen!
<b>22-29</b>	<b>English</b>	Textpart including technical data, special safety hints and other important descriptions. Please read careful bevore use!
<b>30-37</b>	<b>Français</b>	Partie de texte contenant des données techniques, des indications de sécurité particulières et d'autres descriptions importantes. A lire impérativement avant l'emploi!
<b>38-45</b>	<b>Italiano</b>	Parte di testo contenente dati tecnici, indicazioni di sicurezza specifi che ed altre descrizioni importanti. Si prega assolutamente di leggere prima dell'uso!
<b>46-53</b>	<b>Español</b>	Parte del texto con datos técnicos, indicaciones de seguridad especiales y otras descripciones importantes. ¡Rogamos que lea atentamente estas indicaciones antes de usar el aparato!
<b>54-61</b>	<b>Polski</b>	Część tekstowa z danymi technicznymi, specjalnymi uwagami dotyczącymi bezpieczeństwa i dalszymi ważnymi opisami. Proszę koniecznie przeczytać przed użyciem!
<b>62-69</b>	<b>Magyar</b>	Műszaki adatokat, speciális biztonsági útmutatásokat és további fontos leírásokat tartalmazó szövegrész. Használat előtt feltétlenül el kell olvasni!







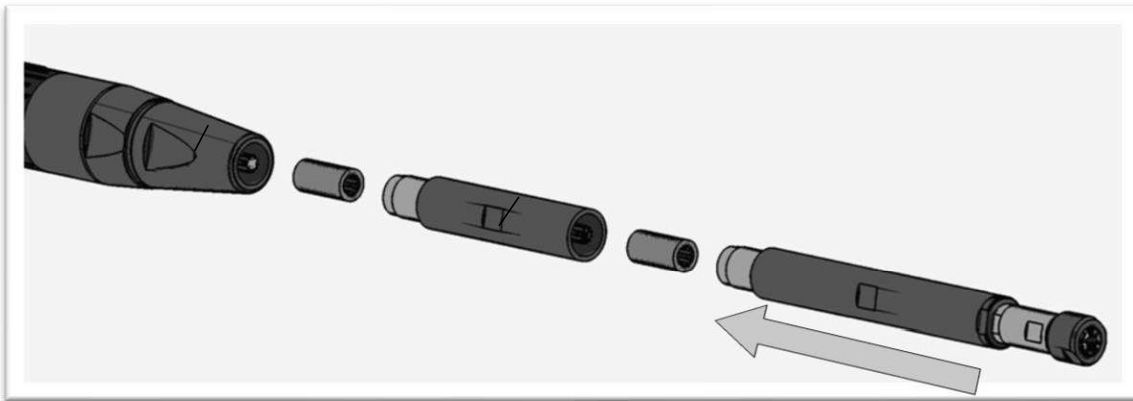
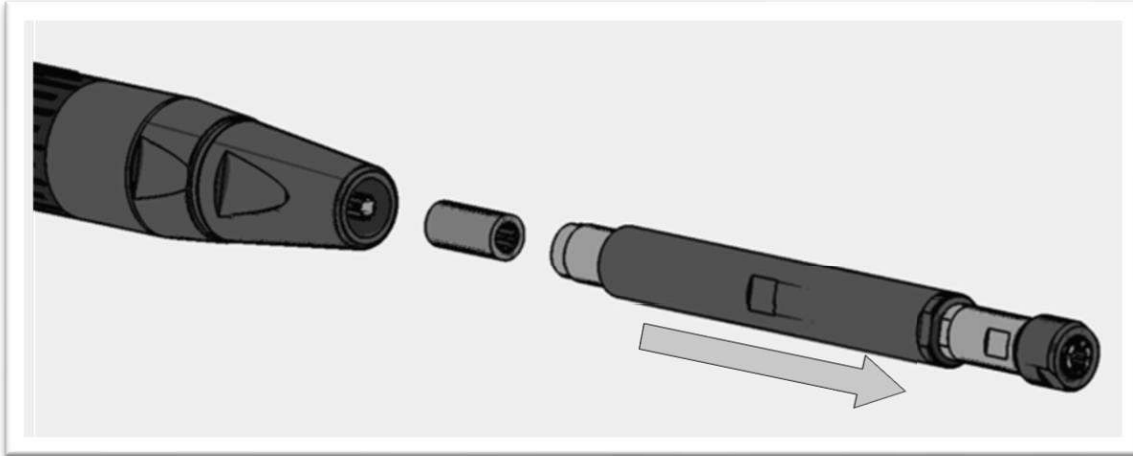


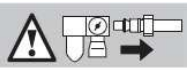


G 12000  
GL 12000  
GLA 12000

G 16000  
GL 16000  
GLA 16000

G 100  
G 101

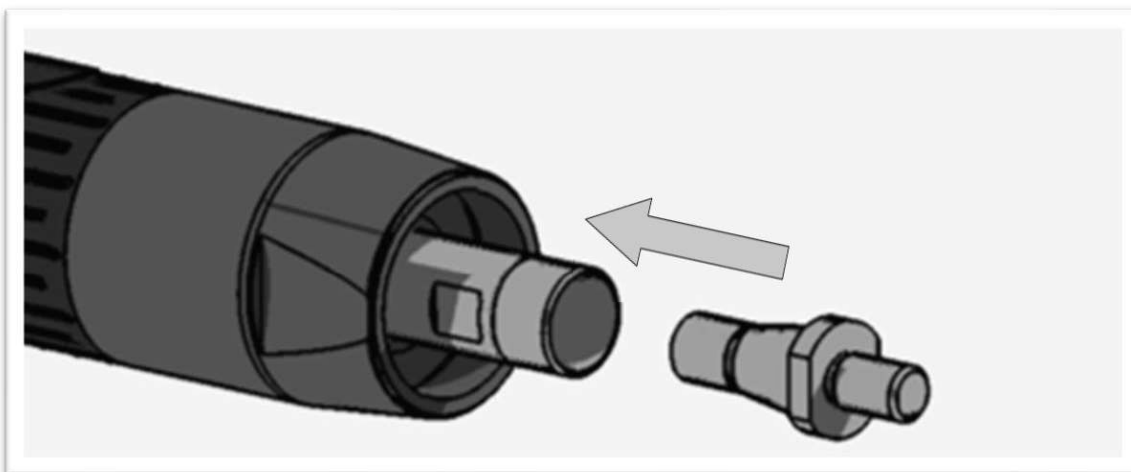
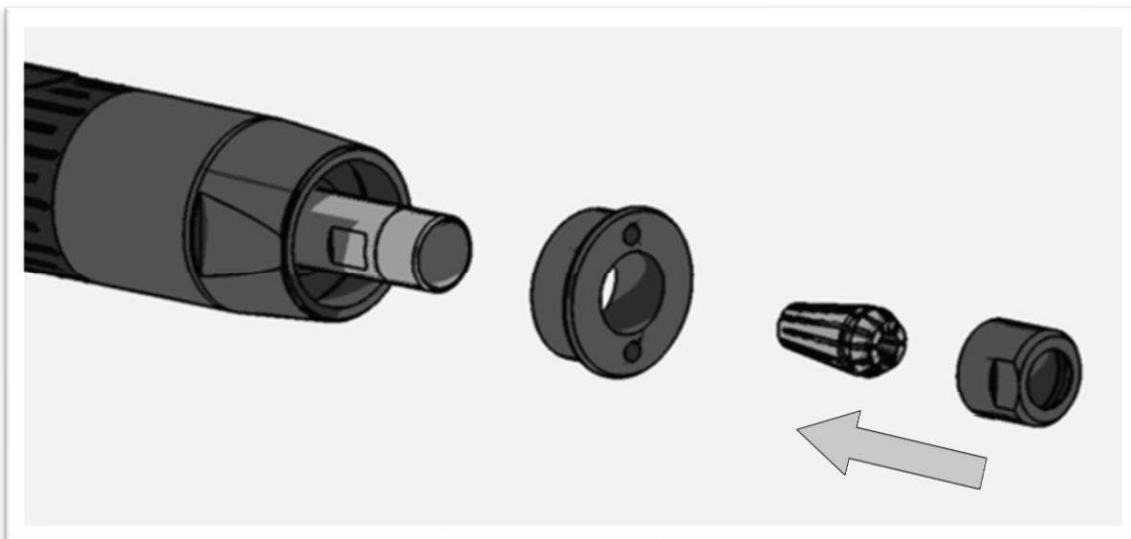
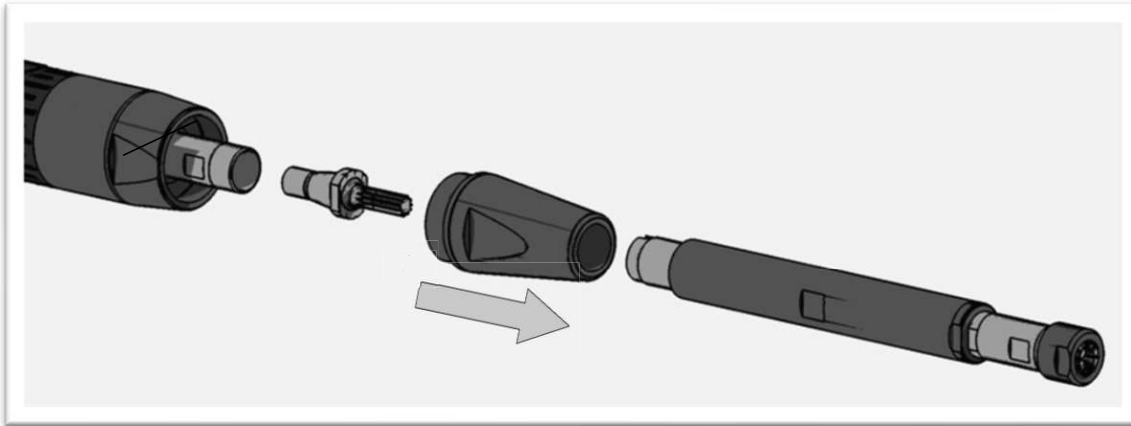




**G 12000**  
**GL 12000**  
**GLA 12000**

**G 16000**  
**GL 16000**  
**GLA 16000**

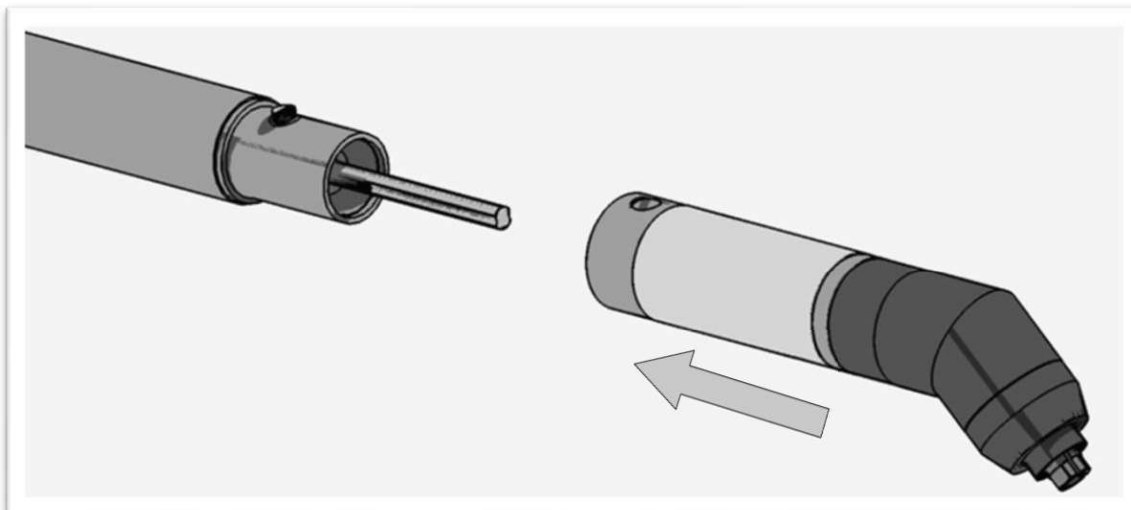
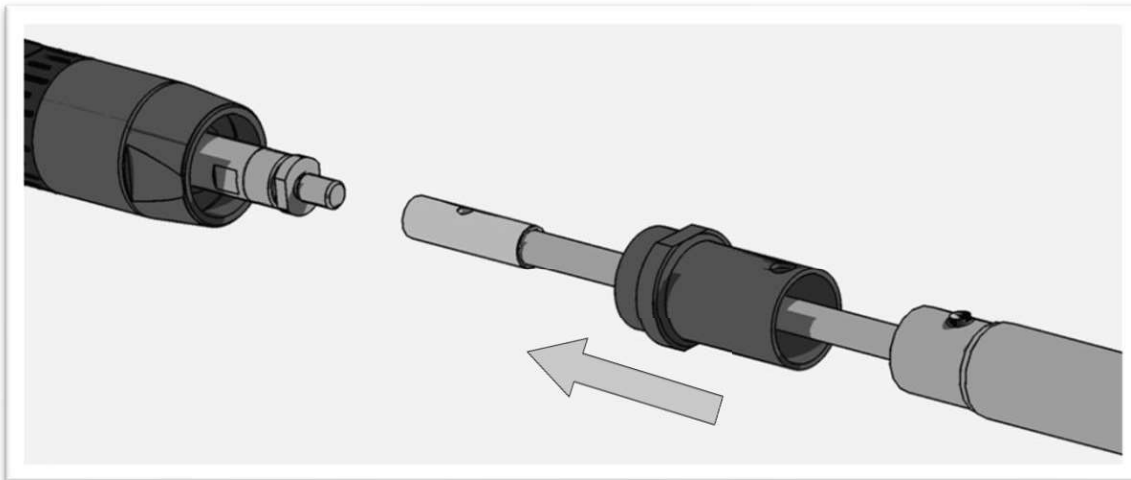
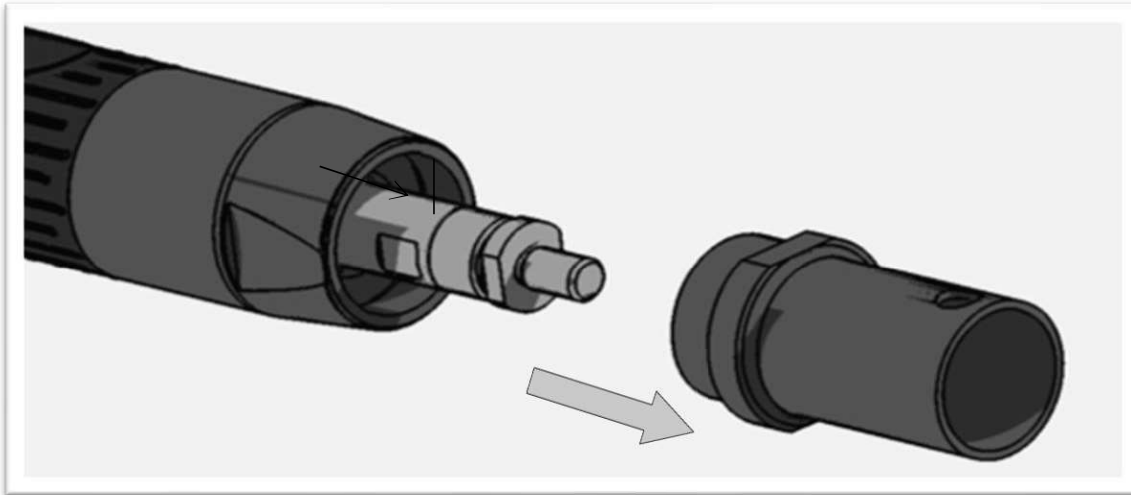
**G 100**  
**G 101**

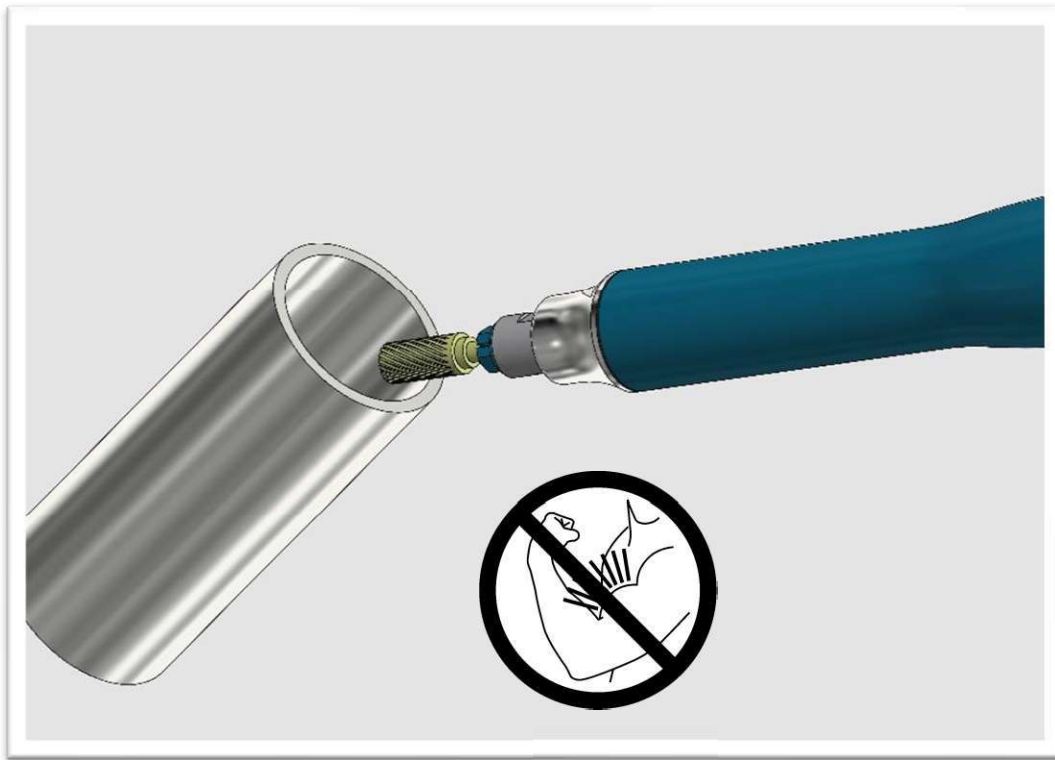


G 12000  
GL 12000  
GLA 12000


G 16000  
GL 16000  
GLA 16000

G 100  
G 101








Bezeichnung	Leerlaufdrehzahl 1/min	Leistung kW	Luftverbrauch im Leerlauf l/s	Luftverbrauch bei max. Leistung l/s	Luftschlauch innen $\varnothing$ mm	Geräuschpegel dB(A)	Schallleistungspegel dB(A)	Vibration m/s <sup>2</sup>	Gewicht ohne Schlauch kg	Werkzeugaufnahme / Spannzange $\varnothing$ mm	Frässtifte bis max. $\varnothing$ mm	Profilschleifkörper mm	Ölinebelschmierung  1/min	Maximaler Druck bar
G 100 H	10000	1,3	12	28	13	89	100	2,5	3,2	6	16	50	3-4	6,3
G 101 H	10000	1,3	12	28	13	89	100	2,5	3,2	M 12	16	50	3-4	6,3
G 120 H	12000	0,40	12	-	8	74	85	< 2,5	0,88	6	12	32	3-4	6,3
GW 126 H	12000	0,35	10	-	8	74	85	< 2,5	1,00	6	12	24	3-4	6,3
GL 200 H	18000	0,40	12	-	10	74	85	< 2,5	1,20	6	12	20	3-4	6,3
GL 200 HV	20000	0,40	12	-	10	84	95	< 2,5	1,20	6	12	20	3-4	6,3
G 202 H	22000	0,44	12	-	8	74	85	< 2,5	1,10	6	12	32	3-4	6,3
G 202 DV/HV	22000	0,44	12	-	8	84	95	< 2,5	1,05	6	12	32	3-4	6,3
GK 201 HV	22000	0,44	12	-	8	85	96	< 2,5	0,95	6	12	24	3-4	6,3
GW 216 H	20000	0,35	10	-	8	74	85	< 2,5	1,00	6	12	24	3-4	6,3
GW 218 H	20000	0,35	10	-	8	76	87	< 2,5	1,15	6	12	24	3-4	6,3
GW 218 HV	20000	0,35	10	-	8	88	99	< 2,5	1,15	6	12	24	3-4	6,3
GWL 218 H	20000	0,35	10	-	8	74	85	< 2,5	1,15	6	12	24	3-4	6,3
G 232 D/H	23000	0,44	12	-	8	76	87	< 2,5	0,74	6	12	24	3-4	6,3
G 233 D/H	20000	0,30	7,5	-	6	76	87	< 2,5	0,74	6	12	24	3-4	6,3
G 236 H	23000	0,44	12	-	8	76	87	< 2,5	1,00	6	12	24	3-4	6,3
G 270 V	30000	0,30	12	-	6	90	101	< 2,5	0,38	6	10	16	2-3	6,3
G 270 SV	30000	0,30	12	-	6	90	101	< 2,5	0,38	6	10	16	2-3	6,3
G 281 DV/HV	30000	0,22	5,6	-	6	79	90	< 2,5	0,41	6	10	16	2-3	6,3
GK 282 D/H	30000	0,24	6,6	-	6	67	78	< 2,5	0,33	6	10	16	2-3	6,3
GK 282 DV/HV	30000	0,24	7,5	-	6	78	89	< 2,5	0,30	6	10	16	2-3	6,3
G 283 H	28000	0,40	7,5	-	8	76	87	< 2,5	0,88	6	10	16	2-3	6,3

Geräuschpegel dB(A) ISO 15744

Schallunsicherheit 3 dB(A)

Vibrationswert m/s<sup>2</sup> ISO 28927-12

Bezeichnung	Leerlaufdrehzahl 1/min	Leistung kW	Luftverbrauch im Leerlauf l/s	Luftverbrauch bei max. Leistung l/s	Luftschlauch innen $\phi$ mm	Geräuschpegel dB(A)	Schallleistungspegel dB(A)	Vibration m/s <sup>2</sup>	Gewicht ohne Schlauch kg	Werkzeugaufnahme / Spannzange $\phi$ mm	Frässtifte bis max. $\phi$ mm	Profilschleifkörper mm	Ölnebensmierung  1/min	Maximaler Druck bar
G 300 D/H	30000	0,22	6,9	-	6	70	81	< 2,5	0,45	6	10	16	2-3	6,3
G 352 D/H	35000	0,29	7,5	-	6	73	84	< 2,5	0,36	6	10	16	2-3	6,3
GL 352 D/H	35000	0,27	9,2	-	6	74	85	< 2,5	1,0	6	12	20	3-4	6,3
G 357 D/H	38000	0,29	7,5	-	6	73	84	< 2,5	0,50	6	10	16	2-3	6,3
G 551 D	55000	0,10	2	-	4	74	85	< 2,5	0,15	3	6	8	1-2	6,3
GK 551 D	55000	0,10	2	-	4	67	78	< 2,5	0,12	3	6	8	1-2	6,3
G 604 D	60000	0,10	3	-	4	70	81	< 2,5	0,11	3	4	6	1-2	6,3
GT 652 D	65000	0,07	3,5	-	6	66	77	< 2,5	0,27	3	4	-	*	6,3
GTK 652 D	65000	0,07	3,5	-	6	66	77	< 2,5	0,27	3	4	-	*	6,3
GW 800 D	80000	0,07	2,4	-	4	75	86	< 2,5	0,19	3	4	6	2-3	6,3
G 804 D	80000	0,11	3	-	4	70	81	< 2,5	0,11	3	4	6	1-2	6,3
G 813 D/H	70000	0,07	2	-	4	76	87	< 2,5	0,15	3	4	6	1-2	6,3
GT 1000 D	100000	0,08	6,5	-	5	70	81	< 2,5	0,17	3	4	6	*	6,3
GTK 1000 D	80000	0,10	4,5	-	6	66	77	< 2,5	0,27	3	3	-	*	6,3
GTV 1000	100000	0,10	5,3	-	5	70	81	< 2,5	0,21	3	3	-	*	6,3
G 12000 H	12000	0,9	13	20	13	79	90	2,5	1,1	6	16	-	3-4	6,3
GL 12000 H	12000	0,9	13	20	13	79	90	2,5	1,9	6	16	-	3-4	6,3
GLA 12000 H	12000	0,9	13	20	13	79	90	2,5	1,3	6	16	-	3-4	6,3
G 16000 H	16000	1,0	13	20	13	79	90	2,5	1,1	6	16	-	3-4	6,3
GL 16000 H	16000	1,0	13	20	13	79	90	2,5	1,9	6	16	-	3-4	6,3
GLA 16000 H	16000	1,0	13	20	13	79	90	2,5	1,3	6	16	-	3-4	6,3
G 17000 H	15000	0,75	15,3	-	10	78	89	< 2,5	1,70	8	15	30	3-4	6,3
G 17000 HV	17000	0,80	15,5	-	10	88	99	< 2,5	1,55	8	15	30	3-4	6,3
GL 20000 H	20000	1,0	18,3	-	10	79	90	< 2,5	1,2	6	12	24	3-4	6,3

Geräuschpegel dB(A) ISO 15744

Schallunsicherheit 3 dB(A)

 Vibrationswert m/s<sup>2</sup> ISO 28927-12

**WARNUNG! Lesen Sie alle Sicherheitshinweise und Anweisungen.** Versäumnisse bei der Einhaltung der Sicherheitshinweise und Anweisungen können elektrischen Schlag, Brand und/oder schwere Verletzungen verursachen.

#### **ALLGEMEINE SICHERHEITSREGELN FÜR**

- **Schleifmaschinen für Schleifblätter und Polierer**
- **Schleifmaschinen für Schleifstifte**
- **Schleifmaschinen für Schleifkörper**

#### **Allgemeine Sicherheitsregeln**

Bei mehrfachen Gefährdungen: Die Sicherheitshinweise sind vor dem Einrichten, dem Betrieb, der Reparatur, der Wartung und dem Austausch von Zubehörteilen an der Schleifmaschine für Schleifmittel sowie vor der Arbeit in der Nähe der Maschine zu lesen und müssen verstanden werden. Ist dies nicht der Fall, so kann dies zu schweren körperlichen Verletzungen führen.

Die Schleifmaschine für Schleifmittel sollte ausschließlich von entsprechend qualifizierten und geschulten Bedienungspersonen eingerichtet, eingestellt oder verwendet werden.

Die Maschine darf nicht verändert werden. Veränderungen können die Wirksamkeit der Sicherheitsmaßnahmen verringern und die Risiken für die Bedienungsperson erhöhen.

Die Sicherheitsanweisungen dürfen nicht verloren gehen. Geben Sie sie der Bedienungsperson.

Benutzen Sie niemals beschädigte Schleifmaschinen für Schleifmittel

Die Schleifmaschine für Schleifmittel muss regelmäßig einer Inspektion unterzogen werden, um zu überprüfen, dass die Schleifmaschine für Schleifmittel mit geforderten deutlich lesbaren Bemessungswerten und Kennzeichnungen gekennzeichnet ist. Der Arbeitgeber/Benutzer muss den Hersteller kontaktieren, um erforderlichenfalls Ersatzschilder zu erhalten.

#### **Gefährdungen durch herausgeschleuderte Teile**

Bei einem Bruch des Werkstücks oder von Zubehörteilen oder gar des Maschinenwerkzeugs selbst können Teile mit hoher Geschwindigkeit herausgeschleudert werden.

Beim Betrieb der Schleifmaschine für Schleifmittel bzw. beim Austausch von Zubehörteilen an der Schleifmaschine für Schleifmittel ist immer ein schlagfester Augenschutz zu tragen. Der Grad des erforderlichen Schutzes sollte für jede einzelne Verwendung gesondert bewertet werden.

Es ist sicherzustellen, dass das Werkstück sicher befestigt ist.

Stellen Sie sicher, dass das Schleifmittel sicher an die Maschine aufgespannt ist.

Es ist zu überprüfen, dass die maximale Betriebsdrehzahl des Schleifmittels, umgerechnet in Umdrehungen je Minute, gleich oder höher ist als die Bemessungsdrehzahl der Spindel. Es sollten keine Bürsten an Maschinen angebracht werden, deren Drehzahl höher ist als die maximale zulässige Drehzahl für Bürsten.

Stellen Sie sicher, dass die Schutzhaube montiert ist, dass sie in gutem Zustand und ordnungsgemäß befestigt ist und sie regelmäßig kontrolliert wird.

Es ist regelmäßig zu prüfen, dass die Drehzahl der Schleifmaschine für Schleifmittel nicht höher ist als die auf der Maschine angegebene Drehzahl. Diese Drehzahlüberprüfungen müssen ohne ein aufgespanntes Schleifmittel und entsprechend den Anweisungen des Herstellers durchgeführt werden.

Es ist zu prüfen, ob die Spannflansche entsprechend den Herstellerangaben verwendet werden und ob sie in gutem Zustand, z.B. ohne Risse und Sprünge und eben sind.

Es ist zu prüfen, ob Spindel oder Schleifmittel beschädigt oder abgenutzt sind.

Stellen Sie sicher, dass durch die Nutzung entstehende Funken und Bruchstücke keine Gefährdung darstellen.

Die Schleifmaschine muss vor dem Wechseln des Schleifmittels und vor der Wartung von der Energieversorgung getrennt werden.

Trennen Sie die Maschine von der Energieversorgung bevor Sie das Schleifmittel austauschen und vor der Wartung. In diesem Falle sollten auch die Risiken für andere Personen bewertet werden.

#### **Gefährdungen durch Verfangen**

Ersticken, Skalpierung und/oder Schnittverletzungen können auftreten, wenn locker sitzende Kleidung, Schmuck, Halsschmuck, Haare oder Handschuhe nicht von der Maschine und deren Zubehörteilen ferngehalten werden.

#### **Gefährdungen im Betrieb**

Vermeiden Sie den Kontakt mit rotierender Spindel und angebrachter Schleifscheibe um Schnitt-, Schürf-, und Brandwunden an Händen oder anderen Körperteilen zu vermeiden.

Beim Einsatz der Maschine können die Hände der Bedienungsperson Gefährdungen wie z. B. Schnitten sowie Abschürfungen und Wärme ausgesetzt sein. Tragen Sie geeignete Handschuhe zum Schutz der Hände.

Die Bedienungsperson und das Wartungspersonal müssen physisch in der Lage sein, die Größe, die Masse und die Leistung der Maschine zu handhaben.

Halten Sie die Maschine richtig: Seien Sie bereit, den üblichen oder plötzlichen Bewegungen entgegenzuwirken - halten Sie beide Hände bereit.



Achten Sie darauf, dass Ihr Körper im Gleichgewicht ist und dass Sie sicheren Halt haben.

Geben Sie Befehlseinrichtung zum Ingang- und Stillsetzen im Falle einer Unterbrechung der Energieversorgung frei.

Verwenden Sie nur die vom Hersteller empfohlenen Schmiermittel.

Es muss eine Schutzbrille getragen werden; das Tragen von Schutzhandschuhen und Schutzkleidung wird empfohlen.

Bei Arbeit über Kopf ist ein Schutzhelm zu tragen.

Es ist zu beachten, dass nach Freigabe der Befehlseinrichtung zum Stillsetzen das Maschinenwerkzeug noch ausläuft.

Es wird empfohlen, die Maschine in einer gesicherten Lage abzulegen.

**Anmerkung** Bei Schleifmaschinen für Schleifstifte, die über eine Turbine angetrieben werden, kann die Auslaufzeit mehrere Sekunden betragen.

#### *Für Schleifmaschinen für Schleifkörper*

Falls sich das Schleifmittel in einem Trennschlitz verklemmt, ist die Schleifmaschine für Schleifmittel auszuschalten und die Schleifscheibe zu lockern. Vor dem Fortsetzen des Betriebs ist zu prüfen, ob das Schleifmittel noch ordnungsgemäß befestigt und nicht beschädigt ist.

Schleifscheiben und Trennschleifscheiben dürfen nicht zum Seitenschleifen verwendet werden (Ausnahme: Schleifscheiben zum Seitenschleifen). Schleifmaschinen für Schleifmittel dürfen bei nicht mehr als der maximalen Umfangsdrehzahl eines Schleifmittels verwendet werden.

Die Bedienungsperson hat sich zu vergewissern, dass sich keine umherstehenden Personen in unmittelbarer Nähe befinden.

Persönliche Schutzausrüstungen wie geeignete Handschuhe, Schürzen und Schutzhelme müssen verwendet werden.

Durch Schleifen erzeugte Funken können die Kleidung entzünden und schwere Verbrennungen hervorrufen. Es ist sicherzustellen, dass die Funken nicht auf die Kleidung fallen. Tragen Sie feuerhemmende Kleidung und sorgen Sie dafür, dass ein Eimer Wasser in der Nähe ist.

Es wird vor dem Risiko der Explosion oder eines Feuers bezüglich des bearbeiteten Materials gewarnt.

Es besteht ein Risiko einer elektrostatischen Entladung, wenn die Maschine auf Plastik und anderen nichtleitenden Materialien verwendet wird.

Eine potentiell explosive Atmosphäre kann durch Staub und Dämpfe, verursacht durch das Schleifen und Schmirgeln, entstehen. Ein zu dem bearbeiteten Material passendes Staubabsaug- oder -unterdrückungssystem ist immer zu verwenden.

Niemals die Maschine ohne Schleifmittel verwenden.

### **Gefährdungen durch wiederholte Bewegungen**

Bei der Verwendung einer Schleifmaschine für Schleifmittel zum Durchführen von arbeitsbezogenen Tätigkeiten kann es möglicherweise bei der Bedienungsperson zu unangenehmen Empfindungen in den Händen und Armen, sowie im Hals- und Schulterbereich oder an anderen Körperteilen kommen.

Bei der Verwendung einer Schleifmaschine für Schleifmittel sollte die Bedienungsperson eine bequeme Körperhaltung einnehmen, dabei auf sicheren Halt achten und ungünstige Körperhaltungen oder solche, bei denen es schwierig ist, das Gleichgewicht zu halten, vermeiden. Die Bedienungsperson sollte im Verlauf von lang andauernden Arbeiten die Körperhaltung verändern, was hilfreich bei der Vermeidung von Unannehmlichkeiten und Ermüdung sein kann.

Falls die Bedienungsperson Symptome wie z. B. andauerndes oder wiederholt auftretendes Unwohlsein, Beschwerden, Pochen, Schmerz, Kribbeln, Taubheit, Brennen oder Steifheit an sich wahrnimmt, sollten diese Anzeichen nicht ignoriert werden. Die Bedienungsperson sollte dies dem Arbeitgeber mitteilen und einen entsprechend qualifizierten Mediziner konsultieren.

### **Gefährdungen durch Zubehörteile**

Trennen Sie die Schleifmaschine für Schleifmittel vor dem Montieren oder dem Auswechseln des Maschinenwerkzeugs oder von Zubehörteilen von der Energieversorgung.

Verwenden Sie ausschließlich Zubehörteile und Verbrauchsmaterialien der vom Hersteller der Schleifmaschine für Schleifmittel empfohlenen Größen und Typen. Verwenden Sie keine anderen Typen oder Größen der Zubehörteile und Verbrauchsmaterialien.

### **Für Schleifmaschinen für Schleifkörper**

Stellen Sie sicher, dass die Masse des Schleifmittels mit denen der Schleifmaschine für Schleifmittel kompatibel ist und dass das Schleifmittel auf die Spindel passt.

Stellen Sie sicher, dass Gewindetyp und -größe des Schleifmittels genau dem Gewindetyp und -größe des Spindelgewindes entspricht.

Unterziehen Sie das Schleifmittel vor der Verwendung einer Inspektion, Verwenden Sie keine Schleifmittel, die möglicherweise fallen gelassen wurden oder die Absplitterungen, Risse oder andere Fehler aufweisen.

Es ist sicherzustellen, dass das Schleifmittel vor der Benutzung ordnungsgemäß befestigt und fest genug angezogen ist; die Maschine ist mindestens 30 Sekunden min in einer gesicherten Lage bei einer Leerlaufdrehzahl zu betreiben; die Maschine muss sofort abgeschaltet werden, wenn erhebliche Schwingungen oder andere Schäden wahrgenommen werden; die Ursache für diese Fehler ist zu ermitteln.

Durch Überprüfung der Masse und anderer wichtiger Daten der Spindel ist zu vermeiden, dass das Spindelende den Boden der Öffnung von Schleiftöpfen, Schleifkegeln oder Schleifstiften mit Gewindeeinsätzen,

die zum Anbringen auf Maschinenspindeln vorgesehen sind, berührt.

Bei Schleifmitteln, die mit Reduziertücken oder -buchsen geliefert werden oder die mit Reduzierstücken oder -buchsen verwendet werden sollen, muss der Benutzer sicherstellen, dass das Reduzierstück oder die Reduzierbuchse nicht die Stirnseite des Spannflansches berührt und dass durch die Spannkraft ausreichend Rotationsantrieb vorhanden ist, um ein Verrutschen des Schleifmittels zu vermeiden.

In den Fällen, in denen Spannflansche für verschiedene Typen und Größen der Schleifmittel beigelegt werden, befestigen Sie immer den korrekten Spannflansch für das genutzte Schleifmittel.

Vermeiden Sie während und nach der Verwendung direkten Kontakt mit dem Maschinenwerkzeug, da es warm oder scharfkantig sein kann.

Das Schleifmittel ist entsprechend den Anweisungen des Herstellers aufzubewahren und zu handhaben.

#### *Für Schleifmaschinen für Schleifblätter und Polierer*

Trennschleifscheiben und Maschinen zum Abschneiden dürfen nicht verwendet werden.

#### *Für Schleifmaschinen für Schleifstifte*

Niemals eine Schleifscheibe oder Fräser auf eine Schleifmaschine für Schleifstifte montieren. Eine berstende Schleifscheibe kann sehr ernste Verletzungen oder den Tod verursachen.

Nur zugelassene Maschinenwerkzeuge mit dem passenden Schaftdurchmesser dürfen verwendet werden.

Achten Sie darauf, dass zu beachten ist, dass die zulässige Drehzahl bei Kleinschleifkörpern aufgrund der Erhöhung der Länge des Schaftes zwischen dem Spannzangenende und dem Kleinschleifkörper herabgesetzt werden muss (Überhang). Das Einhalten der minimalen Einspannlänge von 10 mm ist sicherzustellen.

Seien Sie sich bewusst, dass die Gefahr einer Fehlanpassung zwischen dem Schaftdurchmesser des Kleinschleifkörpers und der Spannzange besteht.

### **Gefährdungen am Arbeitsplatz**

Das Folgende ist anzuwenden:

Ausrutschen, Stolpern und Stürzen sind Hauptgründe für Verletzungen am Arbeitsplatz. Achten Sie auf Oberflächen, die durch den Gebrauch der Maschine rutschig geworden sein können, und auf durch den Luft- oder den Hydraulikschlauch bedingte Stolpergefahren.

Gehen Sie in unbekanntem Umgebungen mit Vorsicht vor.

Es können versteckte Gefährdungen durch Strom- oder sonstige Versorgungsleitungen gegeben sein.

Diese Schleifmaschinen für Schleifmittel sind nicht zum Einsatz in explosionsfähigen Atmosphären bestimmt und nicht gegen den Kontakt mit elektrischen Stromquellen isoliert.

Stellen Sie sicher, dass keine elektrischen Leitungen, Gasrohrleitungen usw. vorhanden sind, die im Falle der Beschädigung durch die Verwendung der Maschine zu einer Gefährdung führen könnten.

### **Gefährdungen durch Staub und Dämpfe**

Die beim Einsatz von Maschinen entstehenden Stäube und Dämpfe können gesundheitliche Schäden (wie z. B. Krebs, Geburtsfehler, Asthma und/oder Dermatitis) verursachen; es ist unerlässlich, eine Risikobewertung in Bezug auf diese Gefährdungen durchzuführen und entsprechende Regelungsmechanismen zu implementieren.

In die Risikobewertung sollten die bei der Verwendung der Maschine entstehenden Stäube und die dabei möglicherweise aufwirbelnde vorhandene Stäube einbezogen werden.

Die Schleifmaschine für Schleifmittel ist nach den in dieser Anleitung enthaltenen Empfehlungen zu betreiben und zu warten, um die Freisetzung von Staub und Dämpfen auf ein Mindestmaß zu reduzieren.

Die Abluft ist so abzuleiten, dass die Aufwirbelung von Staub in staubhaltigen Umgebungen auf ein Mindestmaß reduziert wird.

Falls Stäube oder Dämpfe entstehen, muss die Hauptaufgabe sein, diese am Ort ihrer Freisetzung zu kontrollieren.

Alle zum Auffangen, Absaugen oder zur Unterdrückung von Flugstaub oder Dämpfen vorgesehenen Einbau- oder Zubehörteile der Maschine sollten den Anweisungen des Herstellers entsprechend eingesetzt und gewartet werden.

Die Verbrauchsmaterialien/Maschinenwerkzeuge sind den Empfehlungen dieser Anleitung entsprechend auszuwählen, zu warten und zu ersetzen, um eine unnötige Intensivierung der Staub- oder Dampfentwicklung zu vermeiden.

Verwenden Sie Atemschutzausrüstungen nach den Anweisungen Ihres Arbeitgebers oder wie nach den Arbeits- und Gesundheitsschutzvorschriften gefordert.

Das Bearbeiten von bestimmten Materialien führt zu Emissionen von Staub und Dampf, die eine potentielle explosive Umwelt hervorrufen.

### **Gefährdungen durch Lärm**

Die Einwirkung hoher Lärmpegel kann bei ungenügendem Gehörschutz zu dauerhaften Gehörschäden, Hörverlust und anderen Problemen, wie z. B. Tinnitus (Klingeln, Sausen, Pfeifen oder Summen im Ohr), führen.

Es ist es unerlässlich, eine Risikobewertung in Bezug auf diese Gefährdungen durchzuführen und entsprechende Regelungsmechanismen zu implementieren.

Zu den für die Risikominderung geeigneten Regelungsmechanismen gehören Maßnahmen wie z. B. die Verwendung von Dämmstoffen, um an den Werkstücken auftretende Resonanzgeräusche zu vermeiden.

Verwenden Sie Gehörschutzausrüstungen nach den Anweisungen ihres Arbeitgebers oder wie nach den Arbeits- und Gesundheitsschutzvorschriften gefordert.

Die Schleifmaschine für Schleifmittel ist nach den in dieser Anleitung enthaltenen Empfehlungen zu betreiben und zu warten, um eine unnötige Erhöhung des Lärmpegels zu vermeiden.

Stellen Sie, falls die Schleifmaschine für Schleifmittel mit einem Schalldämpfer ausgestattet ist, immer sicher, dass dieser an seinem Platz und funktionstüchtig ist, wenn die Maschine in Betrieb ist.

Die Verbrauchsmaterialien/Maschinenwerkzeuge sind den Empfehlungen dieser Anleitung entsprechend auszuwählen, zu warten und zu ersetzen, um eine unnötige Erhöhung des Lärmpegels zu vermeiden.

### **Gefährdungen durch Schwingungen**

Die Einwirkung von Schwingungen kann Schädigungen an den Nerven und Störungen der Blutzirkulation in Händen und Armen verursachen.

Tragen Sie bei Arbeiten in kalter Umgebung warme Kleidung und halten Sie ihre Hände warm und trocken.

Falls Sie ein Taubheitsgefühl, Kribbeln oder Schmerzen in ihren Fingern oder Händen feststellen oder sich die Haut an Ihren Fingern oder Händen weiß verfärbt, steilen Sie die Arbeit mit der Maschine ein, informieren Sie Ihren Arbeitgeber und konsultieren Sie einen Arzt.

Die Schleifmaschine für Schleifmittel ist nach den in dieser Anleitung enthaltenen Empfehlungen zu betreiben und zu warten, um eine unnötige Verstärkung der Schwingungen zu vermeiden.

Lassen Sie das Maschinenwerkzeug nicht auf dem Werkstück rattern, da dies mit hoher Wahrscheinlichkeit zu einer erheblichen Verstärkung der Schwingungen führt.

Die Verbrauchsmaterialien/Maschinenwerkzeuge sind den Empfehlungen dieser Anleitung entsprechend auszuwählen, zu warten und zu ersetzen, um eine unnötige Verstärkung der Schwingungen zu vermeiden.

Nutzen Sie zum Halten der Masse der Maschine, wann immer möglich, einen Ständer, einen Spanner oder eine Ausgleichseinrichtung.

Halten Sie die Maschine mit nicht allzu festem, aber sicherem Griff unter Einhaltung der erforderlichen Hand-Reaktionskräfte, denn das Schwingungsrisiko wird in der Regel mit zunehmender Griffkraft größer.

Verwenden Sie Zwischenlagen, wenn sie für die gebundenen Schleifmittel vorgesehen sind.

### **Zusätzliche Sicherheitsanweisungen für pneumatische Maschinen**

Druckluft kann ernsthafte Verletzungen verursachen.

- Sorgen Sie im Falle, dass die Maschine nicht gebraucht wird, sowie vor dem Austausch von Zubehörteilen oder vor der Ausführung von Reparaturarbeiten dafür, dass die Luftzufuhr

geschlossen ist, der Luftschlauch nicht unter Druck steht und dass die Maschine von der Luftzufuhr getrennt wird.

- Richten Sie den Luftstrom niemals gegen sich selbst oder gegen andere Personen.

Umerschlagende Schläuche können ernsthafte Verletzungen verursachen. Überprüfen Sie daher immer, ob die Schläuche und ihre Befestigungsmittel unbeschädigt sind oder sich nicht gelöst haben.

Falls Universal-Drehkupplungen (Klauenkupplungen) verwendet werden, müssen Arretierstifte eingesetzt werden; Whipcheck-Schlauchsicherungen müssen verwendet werden, um Schutz für den Fall eines Versagens der Verbindung des Schlauchs mit der Maschine und von Schläuchen untereinander zu bieten.

Sorgen Sie dafür, dass der auf der Maschine angegebene Höchstdruck nicht überschritten wird.

Tragen Sie mit Luft betriebene Maschinen niemals am Schlauch.

### **Reparatur**

Sollte die Maschine, trotz sorgfältiger Herstellungs- und Prüfverfahren, einmal ausfallen, ist die Reparatur von einer autorisierten MANNESMANN-DEMAG Kundendienststelle ausführen zu lassen.

### **BESTIMMUNGSGEMÄSSE VERWENDUNG**

Die Maschine ist bestimmt zum Schleifen, Fräsen und Entgraten von Metall, Stein und Kunststoff mit Fräsern und Schleifkörpern.

Dieses Gerät darf nur wie angegeben bestimmungsgemäß verwendet werden.

### **ANSCHLUSS AN DIE DRUCKLUFTVERSORGUNG**

Maschine nur an eine geölte Druckluftversorgung anschließen. Ungeölte Druckluft erhöht den Verschleiß und verringert die Leistung der Maschine.

Vor Anschluss der Maschine an die Druckluftversorgung die Druckluft überprüfen. Der Druck darf den auf dem Typenschild und in dieser Betriebsanleitung angegebenen Maximaldruck nicht übersteigen.

Bevor die Maschine mit der Druckluftversorgung verbunden wird, Ventil auf Position «Aus» stellen!

Vor dem Unterbrechen der Druckluftversorgung Ventil immer auf Position «Aus» stellen, um ein unbeabsichtigtes Einschalten zu verhindern.

Eine Wartungseinheit bestehend aus Filter, Druckregler und Öler verwenden.

Das Einatmen von Önebel kann schädlich sein. Nur dafür vorgesehene Schmiermittel verwenden (siehe auch Luftqualität unter Abschnitt Technische Daten).

Verschmutzte Druckluft verkürzt die Lebensdauer der Maschine, Deshalb z. B. Verlängerungsschläuche vor

dem Anschließen durchblasen. Ventilkupplungen möglichst vermeiden.

### Anforderungen an die Druckluft:

Die ISO/DIN-Qualitätsbezeichnung sagt aus, dass die Luft frei von Festpartikeln grösser als 5 µm sein soll, dass der Restwassergehalt höchstens 6 g/m<sup>3</sup> betragen darf (bedingt Kältetrockner Drucktaupunkt + 3 °C) und dass die Luft bis 5 mg/m<sup>3</sup> Öl enthalten darf. Deshalb folgendes beachten:

Bei verschmutzter Druckluft ist mit verkürzter Lebensdauer zu rechnen. Deshalb sollen z. B. auch Verlängerungsschläuche vor dem Anschließen durchgeblasen und Ventilkupplungen möglichst vermieden werden.

### BETRIEBSBEDINGUNGEN

Temperaturbereich: -10 °C ... +40 °C

Relative Luftfeuchtigkeit (nicht kondensiert): 10% ... 95%

### LAGERUNG

Temperaturbereich: -15 °C ... +50 °C

Max. relative Luftfeuchtigkeit: 15 % ... 40 %

### ARBEITSHINWEISE

Die Maschine läuft noch aus, nachdem sie ausgeschaltet wird.

Bei Druckluftausfall das Ventil auf Position «Aus» stellen.

Das Werkstück sicher auf der Arbeitsfläche ablegen oder befestigen, um ein optimales Schleifergebnis zu erreichen, Schleifkörper mit leichtem Druck gleichmäßig hin und her bewegen.

Zu starker Schleifdruck verringert die Leistungsfähigkeit der Maschine und die Lebensdauer des Schleifkörpers.

Die Maschine darf nur mit korrekt montiertem Werkzeug eingeschaltet werden.

Werkzeuge vor Gebrauch überprüfen. Das Werkzeug muss einwandfrei montiert sein und frei drehen können.

Probelauf mind. 30 Sekunden ohne Belastung durchführen. Beschädigte, unrunde oder vibrierende Werkzeuge nicht verwenden!

### ZUBEHÖR

**Verwenden Sie kein Zubehör, das vom Hersteller nicht speziell für dieses Druckluftwerkzeug vorgesehen und empfohlen wurde.** Nur weil Sie das Zubehör an Ihrem Druckluftwerkzeug befestigen können, garantiert das keine sichere Verwendung.

### WARTUNG

Maschine stets sauber halten und trocken aufbewahren.

Für die Sicherheit der Maschine ist eine regelmäßige Wartung unerlässlich.

Leerlaufdrehzahl periodisch und nach jeder Wartung kontrollieren.

Selbst wenn die Maschine noch einwandfrei arbeitet, sollte durch eine Fachperson periodisch nach ca. 300-400 Betriebsstunden, jedoch mindestens einmal jährlich, der Motor ausgebaut, gereinigt und die Lamellen auf Abnutzung geprüft werden.

Zur Schmierung der Zahnräder ist im Winkelkopf ein Schmiernippel eingebaut. Um eine hohe Lebensdauer des Getriebes zu erreichen ist es ratsam nach ca. 20 Betriebsstunden mit einer Stossdruckpresse 2 g Fett nachzufüllen. Empfohlenes Schmiermittel: Renolit LX-GFL 0/00 (Grundölviskosität 65 mm<sup>2</sup>/ bei 40° C). Die Menge bei der ersten Montage beträgt 3,4 g.

Folgende Teile periodisch auf guten Zustand hin überprüfen:

- Zuluftschlauch und dessen Befestigungen (abgerissene Druckluftschläuche können umherschlagen)
- Spindel

Zeichnungen und Ersatzteillisten unserer Werkzeugantriebe finden Sie auf unserer Homepage: [www.mannesmann-demag.com](http://www.mannesmann-demag.com) bzw. bitte über [info@mannesmann-demag.com](mailto:info@mannesmann-demag.com).

### GARANTIE

Für Mängel an Elektro- und Druckluft-Maschinen und das zugehörige Zubehör kommen wir in der Weise auf, dass wir nach unserem Ermessen alle die Teile unentgeltlich nachbessern oder ersetzen, die mit Sachmängeln behaftet sind. Diese Sachmängelansprüche gewähren wir längstens für 12 Monate, Dies gilt nicht, soweit das Gesetz längere Fristen vorschreibt. Für Schäden, die in dieser Zeit durch unsachgemäße Behandlung, natürliche Abnutzung, Verwendung von fremden Ersatzteilen oder Instandsetzung in fremden Werkstätten entstehen, kommen wir nicht auf. Beanstandungen können nur anerkannt werden, wenn die Maschine ungeöffnet zurückgesandt wird. Weitere Ansprüche, insbesondere auf Ersatz von Schäden, die nicht mit der Ware selbst entstanden sind, sind ausgeschlossen.

### ÄNDERUNGEN / AUFBEWAHRUNG

Änderungen vorbehalten! Betriebsanleitung für künftige Verwendung aufbewahren!

Notizen