

Lumiglas Scheibenwischer SW I

für runde Schauglas-Armaturen nach DIN 28120 oder ähnlich sowie Schraub-Schauglas-Armaturen

• Einbau:

in Schauglasplatten mit zentrischer Bohrung (ähnlich DIN 7080/8902), \varnothing 10,5 mm, geeignet für Schauglas-Armaturen, DIN 28120, ab Nennweiten DN 50 bis DN 400 sowie für Schraub-Schauglas-Armaturen ähnlich DIN 11851, DN 50, 65, 80, 100, 125, 150

• Einsatz:

für die bedarfsweise manuelle Reinigung von Glasplatten in Schauglas-Armaturen

• Betriebsbedingungen:

vakuumfest; druckfest mindestens bis 2 bar; je nach Abmessung der Schauglasplatte bis 6 bar
Max. zulässige Temperatur: 220°C (jedoch abhängig von der verwendeten Schauglasplatte)

• Kombinationsmöglichkeiten:

Die gleichzeitige Kombination mit einer Sprühvorrichtung ist möglich. Die Kombination mit einer auf der Schauglas-Armatur aufgesetzten Lumistar-Leuchte ist ab Durchblick 125 (DIN 28120, DN 100) gegeben, je nach Leuchten (siehe Tabelle). Lumistar-Leuchten der Baureihen USL und ESL sind ebenfalls adaptierbar! Bei Schraub-Schauglas-Armaturen ist eine Kombination mit Lumistar-Leuchte SLM oder Lumistar ME bei DN 125 möglich. Auch mit Freilauf-Hebelgriff lieferbar.

• Zeugnisse/Abnahme:

Prüfzeugnisse des Staatlichen Materialprüfungsamtes Nordrhein-Westfalen, Dortmund, liegen vor.

• Aufbau/Alternativ-Werkstoffe für den kompletten Lieferumfang:

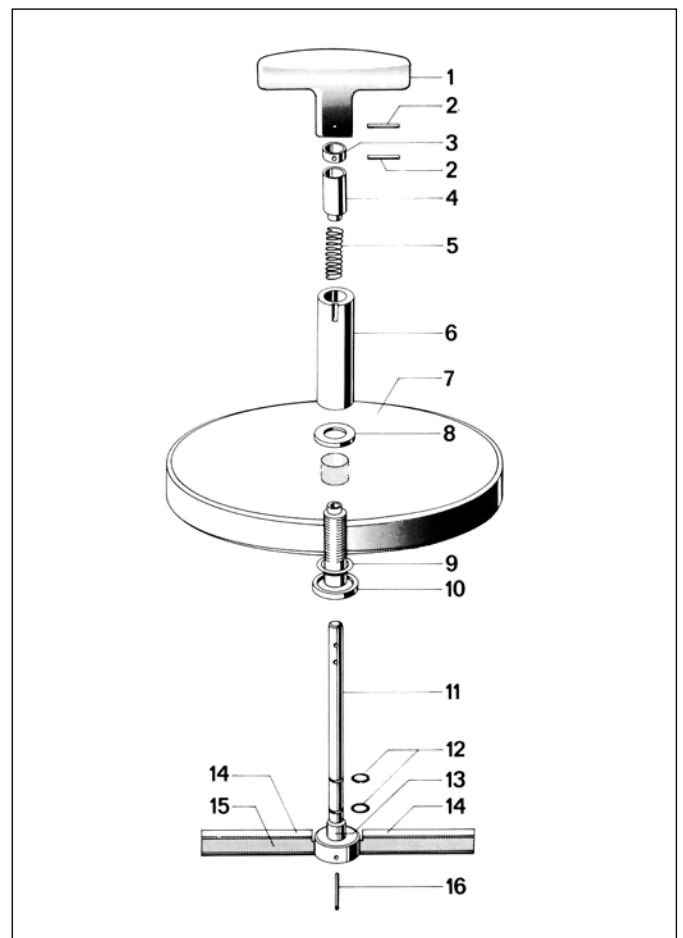
Pos.	Gegenstand
1	T-Griff-Thermoplast (Buchse Messing) alternativ: Freilauf-Hebelgriff gegen Aufpreis
2	Spannstifte - 1.4310
3	Abstandsstück - Messing oder PEEK
4	Abstandsstück - Messing oder PEEK
5	Druckfeder - 1.4310
6	Gewindebuchse - 1.4401
7	Glasplatte - Natronkalk oder Borosilikatglas
8	Dichtscheibe - asbestfrei, BAS 400 grün
9	O-Ringdichtung - Viton
10	Gewindebuchse mit Flansch - 1.4401 oder 1.4404
11	Wischerarmachse - 1.4401 oder 1.4404
12	O-Ringdichtung - Viton
13	Lagerbuchse - PTFE
14	Wischblätter - Silikon, PTFE oder EPDM
15	Wischblatthalter - 1.4571
16	Spannstift - 1.4310

- Griffstange - 1.4305
- Kugel-Knopf - Duroplast (Buchse Messing)
- Freilauf - Stahl
- Stell-Ring - 1.4305
- Abschluss-Kappe - Kunststoff
- produktberührte Metallteile - Edelstahl

- **Einbau- und Montagehinweise:** Falls der Wischer in nicht eingebautem Zustand ohne Schauglasplatte bestellt wird, ist er unter Anleitung der beigefügten Installations- und Betriebsanleitung zu montieren.

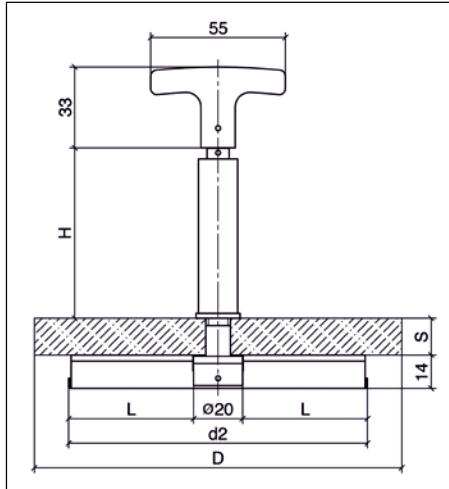


Lumiglas Scheibenwischer SW I, eingebaut in eine Schauglasplatte



Aufbauplan

• Abmessungen und elektrische Daten für Lumiglas Scheibenwischer SW I



Lumiglas-Scheibenwischer SW I, eingebaut in Schauglas-Armatur DIN 28120

wie nebenstehend, zusätzlich mit aufgesetzter Lumistar-Leuchte

Größe		3	4	5*	6*	7*	8*	als Sonderausführung erhältlich					
								9	10	11	12		
Nennweite d. Armatur	DN	50	80	100	125	150	200	250	300	350	400	auf Anfrage	
für Durchblick	d ₁	80	100	125	150	175	225						
Abmessung für H	mm	70/70	70/70	70/65	70/65	70/65	70/60						
Natron-Kalk- oder Borosilikat-Schauglasplatte	D	100	125	150	175	200	250						
	s	15/15 ¹	15/15 ¹	15/19 ¹	15/19 ¹	15/19 ¹	15/25 ¹						
Wischer	PN max...bar	6/6 ¹	6/6 ¹	5/6 ¹	4/6 ¹	4/4 ¹	2/4 ¹						
	d ₂	77	97	122	147	172	222	abhängig vom Glasdurchmesser bzw. vom lichten Durchmesser der Armatur, max. 460 mm					
Sach-Nr. 7223__00 (nebenstehende Ziffern einsetzen, z.B. .065.)		.062.	.063.	.064.	.065.	.066.	.067.						

* Kombination mit der Leuchte Lumistar ist möglich, bei der Leuchte Lumistar 225 sowie bei Lumistar-Leuchten der Baureihen USL und ESL nur mit Hebelgriff!

¹ Daten nur für Borosilikatglas

• Ersatzteile

Wischblätter	für Größe	L	Silikon-Kautschuk, Sach-Nr.	PTFE, Sach-Nr.
	3	28,5	9468.062.00	9468.072.00
	4	38,5	9468.063.00	9468.073.00
	5	51	9468.064.00	9468.074.00
	6	63,5	9468.065.00	9468.075.00
	7	76	9468.066.00	9468.076.00
	8	101	9468.067.00	9468.077.00
	9 bis 12	abhängig vom Glasdurchmesser bzw. lichtem Durchmesser der Armatur		
Dichtungen	für Größen	ø x s	Sach-Nr.	
Viton-O-Ring (Pos. 12 im Aufbauplan)	1 bis 6	4 x 1	0862.019.00	
Viton-O-Ring (Pos. 9 im Aufbauplan)	1 bis 6	12 x 2,5	0862.024.00	

- **Bestellvorgaben:** z. B. Lumiglas-Scheibenwischer SW I, Größe 3, Wischblatt PTFE
Soll eine Schauglasplatte mitgeliefert werden, so sind folgende Angaben notwendig:
 - Borosilikatglas oder Natron-Kalk-Glas
 - Abmessungen der Schauglasplatte ø x s
 - Nennweite der Armatur (DN)
 - effektiver Betriebsüberdruck der Armatur
 - für Sonderausführungen (ab Größe 9) sind Angaben über den Wischkreis-ø notwendig

- **Hinweis:**
Die Schauglasplatte gehört nicht zum Lieferumfang;
bei Bedarf bitte separat bestellen!