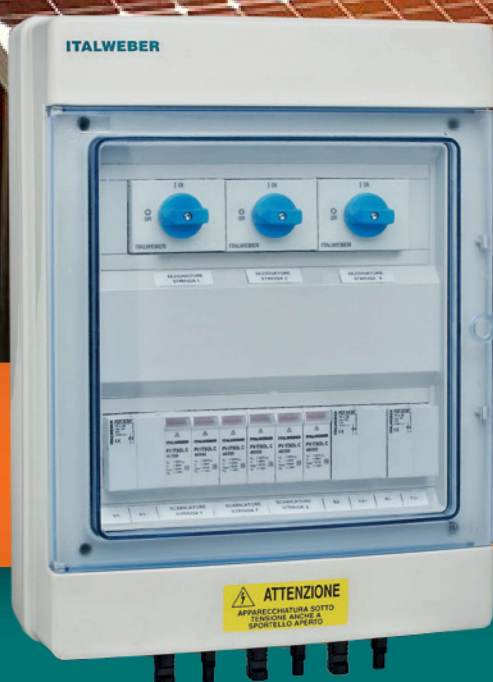


# SOLAR

Quadri stringa, fusibili e componenti  
per impianti fotovoltaici

*String boxes, fuses and components  
for photovoltaic application*



**ITALWEBER**  
Un mondo di protezione

Il settore degli impianti fotovoltaici ha conosciuto un enorme sviluppo nel corso degli ultimi anni, e sta oggi trovando sempre maggiori applicazioni, sia nel settore industriale che in quello residenziale.

È ormai consolidata la consapevolezza dell'importanza di svincolarsi dall'uso dei combustibili tradizionali, e soprattutto del fatto che lo sfruttamento dell'energia del sole può costituire, in particolare per il nostro paese che beneficia di tale energia molto più di altri, una risorsa inesauribile, decentrata e pulita.

Inoltre, i benefici ambientali ottenibili dall'adozione di sistemi fotovoltaici permettono di evitare dannose emissioni di anidride carbonica nell'ambiente, con conseguenze positive per l'intero ecosistema mondiale.

Anche se pannelli fotovoltaici e inverter costituiscono sicuramente il "cuore" dell'impianto, non vanno dimenticati tutti quegli elementi che costituiscono il "sistema circolatorio" dello stesso. Così come il corpo umano, per poter funzionare adeguatamente, ha assoluta necessità che il sistema circolatorio sia in perfetta efficienza, anche i componenti che costituiscono quello che viene definito il "resto del sistema" dell'impianto fotovoltaico devono essere specifici per l'utilizzo al suo interno, realizzati con materiali di alta qualità e soluzioni innovative che ne assicurino la perfetta efficienza e garantiti da una azienda presente sul mercato da oltre 60 anni.

Per questo la scelta di tali componenti riveste una notevole importanza, non avrebbe infatti senso utilizzare i pannelli più efficienti del mondo ed il migliore inverter sul mercato, ed andare poi a perdere tutti questi vantaggi scegliendo fusibili, connettori, sezionatori, ecc. di bassa qualità che dissipano parte della potenza realizzata.

Allo scopo di fornire agli installatori soluzioni complete, semplici ed affidabili, proponiamo in questo catalogo una serie di prodotti espressamente progettati per l'utilizzo all'interno di impianti fotovoltaici.

Partendo dai **fusibili**, sia di tipo cilindrico che del tipo a coltello, proponiamo inoltre **sezionatori** apribili sotto carico in **categoria DC-21B**, **scaricatori di sovratensione in classe II**, e tutti i componenti necessari per una completa protezione e gestione dell'impianto, sia per il lato in corrente continua (DC) che per quello in corrente alternata (AC).

Oltre ai singoli componenti, viene anche presentata una ampia gamma di **quadri già cablati e pronti per l'utilizzo**, destinati al parallelo ed alla protezione delle stringhe, al sezionamento del campo fotovoltaico dall'inverter, ed alla protezione dell'inverter sul lato in corrente alternata. Tali quadri possono anche essere realizzati secondo particolari specifiche dei clienti, cosicché siamo in grado di fornire **soluzioni personalizzate** per qualunque tipo di configurazione circuitale, in modo da soddisfare qualunque esigenza impiantistica, presente e futura.

*The photovoltaic plants are having an extraordinary explosion in Italy and in many other countries all over the world, especially in the last years, and the applications, both industrial and residential, are becoming more and more important.*

*The awareness of the importance of freeing oneself from the use of traditional fuels is now consolidated, and above all the fact that the solar power can constitute, in particular for our country which benefits from this energy much more than others, an inexhaustible, decentralized and clean resource. Besides, the benefits for our environment, that we can get using solar power, prevent us from dumping in the atmosphere the dangerous carbon dioxide, with positive consequences for the whole humanity.*

*Even if it is true that photovoltaic panels and inverters can be considered the "heart" of a photovoltaic plant, we cannot forget all the other components that constitute, using the same metaphor, the "circulatory system" of the plant. Exactly as the human body, for having a normal life, has the necessity that the circulatory system is perfectly efficient, in the same way the single components that constitute the photovoltaic plants must be specifically designed, must be manufactured using high quality materials and solutions, must be guaranteed by a name that can be seen as a warranty of continuity in the future.*

*For this reason, the choice of these components has a relevant importance; it is a nonsense using the most effective photovoltaic panels and the best inverter on the market, and then losing all these advantages using low quality fuses, connectors, switch-disconnectors, etc. that dissipate the power along the way.*

*With the aim of giving to installers complete, easy and efficient solutions, Italweber, that since more than 60 years is synonymous of quality in electrical protection, propose in this catalogue a range of products especially designed for the use in the DC and in the AC sides of photovoltaic plants. Starting with **fuses**, both cylindrical and blade type (NH), we also propose **DC-21B switch-disconnectors**, **class II surge arresters**, and all the components that are necessary for a complete protection and managing of the PV plant, both for direct current (DC) side and for alternate current (AC) side. For completing our offer, we also propose a wide range of electrical **panels already wired and ready for use**, designed for the paralleling and the protection of the strings, for the disconnection of the PV generator from the inverter and for the protection of the inverter on the AC side.*

# COMPONENTI PER IMPIANTI FOTOVOLTAICI LIMITATORI DI SOVRATENSIONE PER CORRENTE CONTINUA E ALTERNATA

COMPONENTS FOR PHOTOVOLTAIC APPLICATIONS  
SURGE ARRESTERS FOR DIRECT AND ALTERNATING CURRENT

Norme - Standards IEC EN 50539-11, IEC EN 61643-11

Gli scaricatori di sovratensione per corrente continua sono la protezione ideale contro le sovratensioni sul lato DC degli impianti fotovoltaici; proponiamo scaricatori di classe II con cartucce estraibili.

Gli scaricatori di sovratensione per corrente alternata vengono utilizzati in numerose applicazioni, compreso la protezione del lato AC degli impianti fotovoltaici.

Tutti i modelli hanno una finestra che diventa rossa nel momento in cui occorre sostituire la cartuccia, mentre le versioni indicate con RC hanno un microinterruttore al quale collegarsi per la segnalazione a distanza della necessità di sostituire le cartucce.

The surge arresters for DC applications are the ideal protection against overvoltages on the DC side of photovoltaic systems; we propose class II surge arresters with removable cartridges.

The surge arresters for AC applications are usable in a wide variety of situations, included the protection of the AC side of PV systems.

All models have a window that turns red when it is needed to replace the cartridge, while versions indicated with RC have a microswitch for having remote signaling of the need to replace the cartridges.



PV IT-PRO T2 600 2+0

## LIMITATORI DI SOVRATENSIONE / CLASSE II / SERIE PV IT-PRO DC PER CORRENTE CONTINUA SURGE ARRESTERS / CLASS II / PV IT-PRO DC SERIES FOR DIRECT CURRENT

codice IW IW code	tipo type	n. varistori varistors	n. GDT n. GDT	n. moduli moduls	V <sub>n</sub> (V) V <sub>n</sub> (V)	U <sub>p</sub> (kV) U <sub>p</sub> (kV)	conf. pack.
2445207N	PV IT-PRO T2 600 2+0	2	–	2	600V DC	< 1,9	1
2445208N	PV IT-PRO T2 1100 3+0	3	–	3	1100V DC	< 3,8	1
2445210N	PV IT-PRO T2 600 2+0 RC	2	–	2	600V DC	< 1,9	1
2445211N	PV IT-PRO T2 1100 3+0 RC	3	–	3	1100V DC	< 3,8	1
2445212N	PV IT-PRO T2 1500V DC 3+0	3	–	3	1500V DC	< 5,0	1
2445213N	PV IT-PRO T2 1500V DC 3+0 RC	3	–	3	1500V DC	< 5,0	1
cartucce di ricambio - Plug-in modules							
2445222N	varistore - varistor	–	–	–	600V DC	–	1
2445223N	varistore - varistor	–	–	–	1100V DC	–	1
2445224N	varistore - varistor	–	–	–	1500V DC	–	1



IT-PRO T2 300 3+0

## LIMITATORI DI SOVRATENSIONE / CLASSE II / SERIE IT-PRO AC PER CORRENTE ALTERNATA SURGE ARRESTERS / CLASS II / IT-PRO AC SERIES FOR ALTERNATING CURRENT

codice IW IW code	tipo type	connessione connection	n. varistori varistors	n. GDT n. GDT	n. moduli moduls	V <sub>n</sub> (V) V <sub>n</sub> (V)	U <sub>p</sub> (kV) U <sub>p</sub> (kV)	conf. pack.
modelli monofase - single phase types								
2441306N	IT-PRO T2-300 1+0	TN-S/TN-C/IT	1	0	1	300V AC	< 1,5	1
2441307N	IT-PRO T2-300 1+0 RC	TN-S/TN-C/IT	1	0	1	300V AC	< 1,5	1
2441316N	IT-PRO T2-300 2+0	TN-S	2	0	2	300V AC	< 1,5	1
2441317N	IT-PRO T2-300 2+0 RC	TN-S	2	0	2	300V AC	< 1,5	1
2441326N	IT-PRO T2-300 1+1	TT	1	1	2	300V AC	< 1,5	1
2441327N	IT-PRO T2-300 1+1 RC	TT	1	1	2	300V AC	< 1,5	1
modelli trifase - three phase types								
2441336N	IT-PRO T2-300 3+0	TN-C	3	0	3	300V AC	< 1,5	1
2441337N	IT-PRO T2-300 3+0 RC	TN-C	3	0	3	300V AC	< 1,5	1
2441534N	IT-PRO T2-480 3+0	TN-C	3	0	3	480V AC	< 2,3	1
2441535N	IT-PRO T2-480 3+0 RC	TN-C	3	0	3	480V AC	< 2,3	1
2441340N	IT-PRO T2-300 4+0	TN-S / IT	4	0	4	300V AC	< 1,5	1
2441341N	IT-PRO T2-300 4+0 RC	TN-S / IT	4	0	4	300V AC	< 1,5	1
2441530N	IT-PRO T2-480 4+0	TN-S / IT	4	0	4	480V AC	< 2,3	1
2441531N	IT-PRO T2-480 4+0 RC	TN-S / IT	4	0	4	480V AC	< 2,3	1
2441350N	IT-PRO T2-300 3+1	TT	3	1	4	300V AC	< 1,5	1
2441351N	IT-PRO T2-300 3+1 RC	TT	3	1	4	300V AC	< 1,5	1
2441540N	IT-PRO T2-350 3+1	TT	3	1	4	350V AC	< 1,75	1
2441541N	IT-PRO T2-350 3+1 RC	TT	3	1	4	350V AC	< 1,75	1
cartucce di ricambio - Plug-in modules								
2442036N	varistore - varistor					300V AC		1
2442037N	varistore - varistor					350V AC		1
2441516N	varistore - varistor					480VAC		1
2441517N	spinterometro - GDT					–		1

# CARATTERISTICHE TECNICHE LIMITATORI DI SOVRATENSIONE PER CORRENTE CONTINUA E ALTERNATA

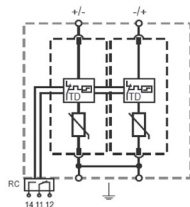
## TECHNICAL SPECIFICATIONS SURGE ARRESTERS FOR DIRECT AND ALTERNATING CURRENT

Dimensioni in mm e caratteristiche tecniche - Dimensions in mm and technical characteristics

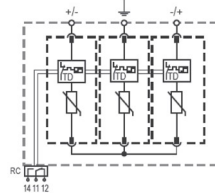
### LIMITATORI DI SOVRATENSIONE PER CORRENTE CONTINUA - TIPO PV IT-PRO SURGE ARRESTERS FOR DIRECT CURRENT - PV IT-PRO TYPE

Limitatori di sovratensione classe II serie PV IT-PRO - Surge arresters class II PV IT-PRO series

PV IT-PRO T2-600V DC RC



PV IT-PRO T2-1100V DC RC

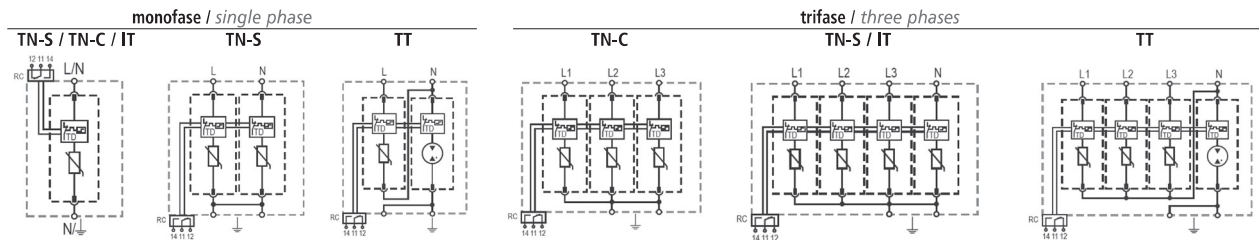


#### Caratteristiche generali - General characteristics

Norme di riferimento - Reference standard	IEC EN 50539-11
Classe - Class	II
Tempo di risposta - Response time	< 25 ns
Grado di protezione - Protection degree	IP 20
Forza di serraggio terminali - Max torque force	4,5 Nm
Temperatura operativa - Temperature range	- 40°C / + 85°C
Grado di autoestinguenza - Self-extinguishing degree	V0 (UL-94)
Corrente di scarica nominale - Rated discharge current ( $I_n$ )	20 kA
Corrente di scarica massima - Maximum discharge current ( $I_{max}$ )	40 kA
Corrente nominale di corto circuito - Short circuit rated current ( $I_{SCP}$ )	11 kA
Dotati di protezione termica integrata - With integrated thermal protection	
Fusibili di backup necessari se la corrente totale generale delle stringhe in parallelo è > 40A Backup fuses must be used in case that the total current of the paralleled strings is > 40A	

### LIMITATORI DI SOVRATENSIONE PER CORRENTE ALTERNATA - TIPO IT-PRO SURGE ARRESTERS FOR ALTERNATING CURRENT - IT-PRO TYPE

Limitatori di sovratensione classe II / C serie IT-PRO - Surge arresters class II / C IT-PRO series



#### Caratteristiche generali - General characteristics

Norme di riferimento - Reference standard	IEC EN 61643-11
Classe - Class	II / C
Tempo di risposta - Response time	< 25 ns
Grado di protezione - Protection degree	IP 20
Forza di serraggio terminali - Max torque force	4,5 Nm
Temperatura operativa - Temperature range	- 40°C / + 80°C
Grado di autoestinguenza - Self-extinguishing degree	V0 (UL-94)
Corrente di scarica nominale - Rated discharge current ( $I_n$ )	20 kA
Corrente di scarica massima - Maximum discharge current ( $I_{max}$ )	50 kA
Corrente di corto circuito condizionale AC - Short circuit current rating AC ( $I_{SCCR}$ )	25 kA
Sezione cavi - Cable cross section	25 mm <sup>2</sup> Max
Resistenza al cortocircuito - Short circuit withstand current	25 kA
Fusibili di backup necessari (se F1 > 125A) - Backup fuses (if F1 > 125A)	125A gG
Dotati di protezione termica integrata - With integrated thermal protection	

# CARATTERISTICHE TECNICHE LIMITATORI DI SOVRATENSIONE PER CORRENTE CONTINUA E ALTERNATA

TECHNICAL SPECIFICATIONS  
SURGE ARRESTERS FOR DIRECT AND ALTERNATING CURRENT

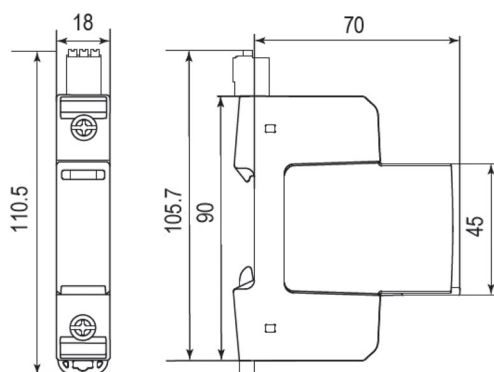
Dimensioni in mm - Dimensions in mm

SOLAR

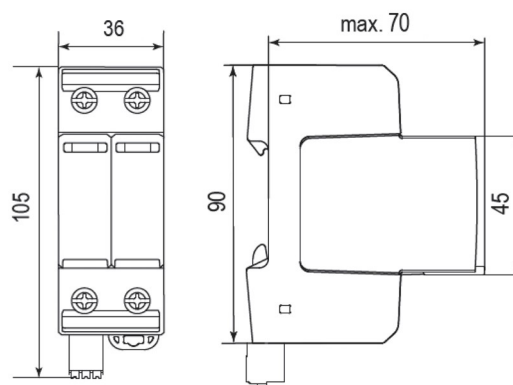
## LIMITATORI DI SOVRATENSIONE PER CORRENTE CONTINUA E ALTERNATA - TIPO PV IT-PRO DC E IT-PRO AC SURGE ARRESTERS FOR DIRECT AND ALTERNATING CURRENT - PV IT-PRO DC AND IT-PRO AC TYPE

Limitatori di sovratensione classe II serie PV IT-PRO DC e IT-PRO AC - Surge arresters class II PV IT-PRO DC and IT-PRO AC series

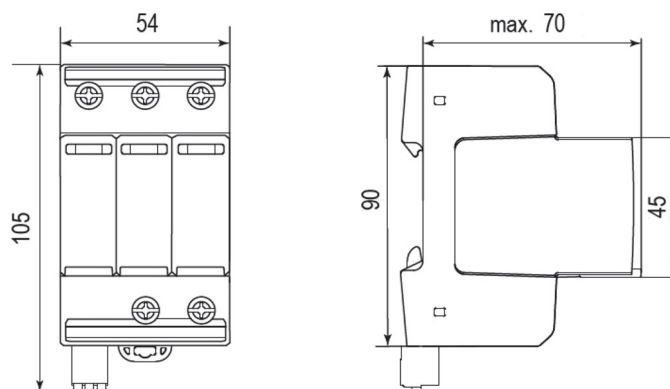
1 modulo / 1 module



2 moduli / 2 modules



3 moduli / 3 modules



4 moduli / 4 modules

