



### Rohrfederanometer

- Für Gase und nicht kristallisierende Flüssigkeiten
- Anschluss rückseitig oder radial unten
- Verschiedene Größen und Anzeigenbereiche



Im Datenblatt beschriebene Produktvarianten können von der Produktdarstellung und -beschreibung abweichen.

### Typ-Beschreibung

Manometer zur Druckmessung von neutralen und aggressiven Gasen und nicht kristallisierenden Flüssigkeiten geringer Viskosität, welche die Kupferlegierung der Manometerinnenteile nicht angreifen. Als Sensor dient eine kreisförmige Rohrfeder aus legiertem Kupfer.

## Inhaltsverzeichnis

<b>1. Allgemeine technische Daten</b>	<b>3</b>
<hr/>	
<b>2. Zulassungen und Konformitäten</b>	<b>3</b>
2.1. Allgemeine Hinweise .....	3
2.2. Konformität .....	3
2.3. Normen .....	3
<hr/>	
<b>3. Werkstoffe</b>	<b>4</b>
3.1. Bürkert resistApp .....	4
<hr/>	
<b>4. Abmessungen</b>	<b>4</b>
4.1. Abmessungen Manometer mit Anschluss rückseitig zentriert .....	4
4.2. Abmessungen Manometer mit Anschluss radial unten .....	4
<hr/>	
<b>5. Bestellinformationen</b>	<b>4</b>
5.1. Bürkert eShop .....	4
5.2. Bürkert Produktfilter .....	5
5.3. Bestelltabelle Manometer mit Anschluss rückseitig zentriert .....	5
5.4. Bestelltabelle Manometer mit Anschluss radial unten .....	5

DTS 1000108570 DE Version: F Status: RL (released | freigegeben | validé) printed: 24.09.2024

## 1. Allgemeine technische Daten

Produkteigenschaften	
Abmessungen	Weitere Informationen entnehmen Sie dem Kapitel „4. Abmessungen“ auf Seite 4.
Werkstoff	
Gehäuse	Kunststoff, schwarz
Messglied (kreisförmig)	Kupferlegierung
Zeiger	Kunststoff, schwarz
Zeigerwerk	Kupferlegierung
Anschlusszapfen	Kupferlegierung
Ziffernblatt	Kunststoff, weiß, schwarze Beschriftung mit Anschlagstift
Sichtscheibe	Kunststoff, glasklar, in Gehäuse geschnappt
Messprinzip	Rohrfeder
Messbereich	Vakuum...25 bar
Genauigkeitsklasse	2,5 gemäß EN 837-1
Anzeigebereiche	Gemäß EN 837-1
Leistungsdaten	
Temperaturverhalten	± 0,4 % pro 10 K bei + 20 °C
Last	
Ruhelast	75 % Skalenendwert
Wechselast	67 % Skalenendwert
Kurzzeitige Last	100 % Skalenendwert
Mediendaten	
Betriebsmedium	Neutrale oder aggressive Gase oder Flüssigkeiten von geringer Viskosität, die nicht kristallisieren und den Werkstoff der Rohrfeder nicht angreifen
Mediumtemperatur	Max. + 60 °C
Umgebung und Installation	
Umgebungstemperatur	- 20...+ 60 °C

## 2. Zulassungen und Konformitäten

### 2.1. Allgemeine Hinweise

- Die im Folgenden genannten Zulassungen bzw. Konformitäten müssen bei Anfragen zwingend genannt werden. Nur so kann sichergestellt werden, dass das Produkt alle vorgeschriebenen Eigenschaften erfüllt.
- Nicht alle bestellbaren Geräteausführungen können mit den genannten Zulassungen bzw. Konformitäten geliefert werden.

### 2.2. Konformität

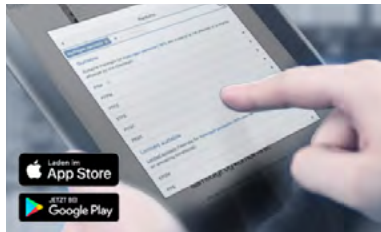
Das Produkt ist konform zu den EU-Richtlinien entsprechend der EU-Konformitätserklärung.

### 2.3. Normen

Die angewandten Normen, mit denen die Konformität mit den EU-Richtlinien nachgewiesen wird, sind in der EU-Baumusterprüfbescheinigung und/oder der EU-Konformitätserklärung nachzulesen.

### 3. Werkstoffe

#### 3.1. Bürkert resistApp



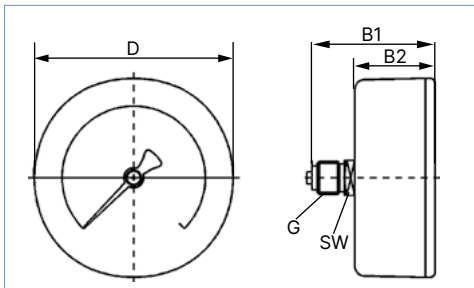
#### Bürkert resistApp – Beständigkeitstabelle

Sie möchten die Zuverlässigkeit und Langlebigkeit der Werkstoffe in Ihrem individuellen Anwendungsfall sicherstellen? Verifizieren Sie Ihre Kombination aus Medien und Werkstoffen auf unserer Website oder in unserer resistApp.

[Jetzt chemische Beständigkeit prüfen](#)

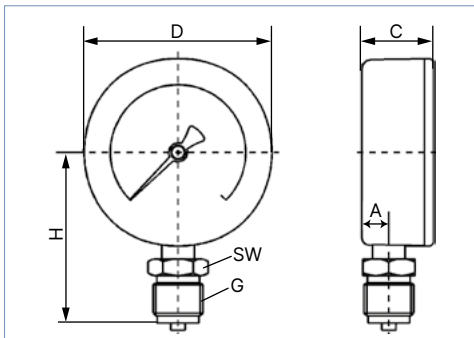
### 4. Abmessungen

#### 4.1. Abmessungen Manometer mit Anschluss rückseitig zentriert



Durchmesser Manometer	B1 ± 0,5 [mm]	B2 ± 1,0 [mm]	D [mm]	G	SW [mm]	Gewicht [kg]
40	44	26	41	G 1/8	14	0,063
50	47,5	26,5	49	G 1/4	14	0,071
63	48	27,5	62	G 1/4	14	0,078

#### 4.2. Abmessungen Manometer mit Anschluss radial unten



Durchmesser Manometer	A [mm]	C ± 0,5 [mm]	D [mm]	G	H ± 1,0 [mm]	SW [mm]	Gewicht [kg]
40	8	24,1	41	G 1/8	36	12	0,06
50	10	27,6	49	G 1/4	45	14	0,1
63	10	28,3	62	G 1/4	53,5	14	0,13

### 5. Bestellinformationen

#### 5.1. Bürkert eShop



#### Bürkert eShop – Bequem bestellt und schnell geliefert

Sie möchten Ihr gewünschtes Bürkert Produkt oder Ersatzteil schnell finden und direkt bestellen? Unser Onlineshop ist rund um die Uhr für Sie erreichbar. Melden Sie sich gleich an und nutzen Sie die Vorteile.

[Jetzt online einkaufen](#)

### 5.2. Bürkert Produktfilter



**Bürkert Produktfilter – Schnell zum passenden Produkt**

Sie möchten anhand Ihrer technischen Anforderungen einfach und bequem selektieren? Nutzen Sie den Bürkert Produktfilter und finden Sie unseren passenden Artikel für Ihre Anwendung.

[Jetzt Produkte filtern](#)

### 5.3. Bestelltabelle Manometer mit Anschluss rückseitig zentriert

**Hinweis:**

Weitere Varianten auf Anfrage

Anzeigebereich [bar]	Nenngröße [mm]	Leitungsanschluss	Artikel-Nr.
0...4	40	G 1/8	787028
	50	G 1/4	787029
	63	G 1/4	787030
0...6	40	G 1/8	787031
	50	G 1/4	787032
	63	G 1/4	787033
0...10	40	G 1/8	787034
	50	G 1/4	787035
	63	G 1/4	787036
0...16	40	G 1/8	787037
	50	G 1/4	787038
	63	G 1/4	787039

### 5.4. Bestelltabelle Manometer mit Anschluss radial unten

**Hinweis:**

Weitere Varianten auf Anfrage

Anzeigebereich [bar]	Nenngröße [mm]	Leitungsanschluss	Artikel-Nr.
0...4	40	G 1/8	787002
	50	G 1/4	787003
	63	G 1/4	787004
0...6	40	G 1/8	787005
	50	G 1/4	787006
	63	G 1/4	787007
0...10	40	G 1/8	787008
	50	G 1/4	787009
	63	G 1/4	787010
0...16	40	G 1/8	787011
	50	G 1/4	787012
	63	G 1/4	787013

DTS 1000108570 DE Version: F Status: RL (released | freigegeben | validé) printed: 24.09.2024