



Strömungskontrollschalter - Schließer oder Öffner

- Einstellbarer Schalterpunkt
- Geringer Druckverlust
- Funktionssicher unter schwierigen Bedingungen
- Für Flüssigkeiten

Im Datenblatt beschriebene Produktvarianten können von der Produktdarstellung und -beschreibung abweichen.

Typ-Beschreibung

Der Strömungskontrollschalter ist für Flüssigkeiten als Schließer oder Öffner geeignet. Der Schaltvorgang wird durch einen Reedkontakt ausgelöst. Die Strömung bewegt den Magneten, der sich an einer Wippenstange befindet. Der Schalterpunkt ist einstellbar. Der Strömungskontrollschalter arbeitet auch unter schwierigen Bedingungen mit geringem Druckverlust funktionssicher. Der Schaltvorgang ist gut reproduzierbar.

Inhaltsverzeichnis

1. Allgemeine technische Daten	3
2. Zulassungen und Konformitäten	3
2.1. Allgemeine Hinweise	3
2.2. Konformität	3
2.3. Normen	3
3. Werkstoffe	3
3.1. Bürkert resistApp	3
4. Abmessungen	4
5. Bestellinformationen	5
5.1. Bürkert eShop	5
5.2. Bürkert Produktfilter	5
5.3. Bestelltabelle	5

DTS 1000108389 DE Version: H Status: RL (released | freigegeben | validé) printed: 23.09.2024

1. Allgemeine technische Daten

Hinweis:

Andere Varianten auf Anfrage

Produkteigenschaften	
Abmessungen	Weitere Informationen entnehmen Sie dem Kapitel „4. Abmessungen“ auf Seite 4.
Werkstoff	
Gehäuse	Messing
Wippenstange	PPO (PPE/PA GFN3)
Leistungsdaten	
Reproduzierbarkeit	± 15 % (Schaltpunkteinstellung)
Nennndruck	25 bar ^{1.)}
Elektrische Daten	
Schaltstrom	Max. 1 A
Schaltleistung	26 VA bei max. 230 V AC 20 W bei max. 48 V DC
Mediendaten	
Mediumtemperatur	Max. + 110 °C
Zulassungen und Konformitäten	
Schutzart	IP65
Prozess-/Leitungsanschlüsse & Kommunikation	
Elektrischer Anschluss	Gerätesteckdose gemäß DIN 43650 Form A

1.) Druckangabe: Überdruck zum Atmosphärendruck

2. Zulassungen und Konformitäten

2.1. Allgemeine Hinweise

- Die im Folgenden genannten Zulassungen bzw. Konformitäten müssen bei Anfragen zwingend genannt werden. Nur so kann sichergestellt werden, dass das Produkt alle vorgeschriebenen Eigenschaften erfüllt.
- Nicht alle bestellbaren Geräteausführungen können mit den genannten Zulassungen bzw. Konformitäten geliefert werden.

2.2. Konformität

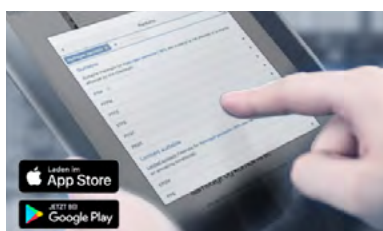
Das Produkt ist konform zu den EU-Richtlinien entsprechend der EU-Konformitätserklärung.

2.3. Normen

Die angewandten Normen, mit denen die Konformität mit den EU-Richtlinien nachgewiesen wird, sind in der EU-Baumusterprüfbescheinigung und/oder der EU-Konformitätserklärung nachzulesen.

3. Werkstoffe

3.1. Bürkert resistApp



Bürkert resistApp – Beständigkeitstabelle

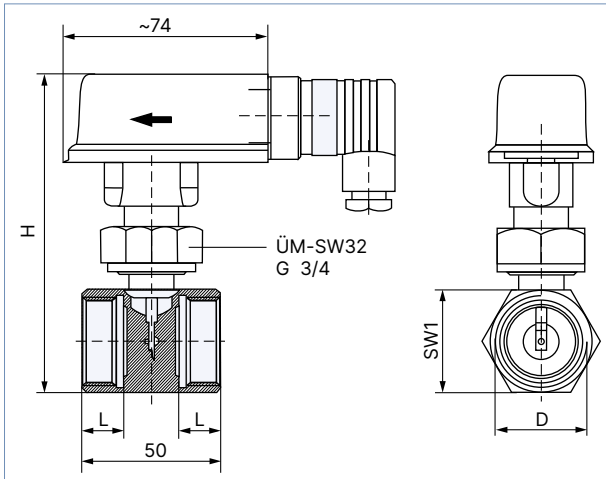
Sie möchten die Zuverlässigkeit und Langlebigkeit der Werkstoffe in Ihrem individuellen Anwendungsfall sicherstellen? Verifizieren Sie Ihre Kombination aus Medien und Werkstoffen auf unserer Website oder in unserer resistApp.

[Jetzt chemische Beständigkeit prüfen](#)

4. Abmessungen

Hinweis:

Angaben in mm



DN	D	SW1	L	H	Schaltpunktbereich		Maximaler Durchfluss
					Bei ansteigender Strömung	Bei fallender Strömung	
[mm]	[mm]	[mm]	[mm]	[mm]	[l/min]	[l/min]	[l/min]
8	G 1/4	27	11	105	2,1...2,7	1,8...2,4	45
10	G 3/8	19	11	105	2,5...3,2	2,2...2,9	60
15	G 1/2	19	11	105	3,4...4,2	3...3,8	67
20	G 3/4	27	15	110	7...9,1	6,4...8,2	120
25	G 1	32	15	119	13,5...17	12...15,5	195
32	G 1 1/4	41	15	126	15,5...20,5	14,5...19	240
40	G 1 1/2	55	15	133	26,5...34,5	25,5...32,5	400
50	G 2	70	15	148	39,5...51	39...50	400

DTS 1000108389 DE Version: H Status: RL (released | freigegeben | valide) printed: 23.09.2024

5. Bestellinformationen

5.1. Bürkert eShop



Bürkert eShop – Bequem bestellt und schnell geliefert

Sie möchten Ihr gewünschtes Bürkert Produkt oder Ersatzteil schnell finden und direkt bestellen? Unser Onlineshop ist rund um die Uhr für Sie erreichbar. Melden Sie sich gleich an und nutzen Sie die Vorteile.

[Jetzt online einkaufen](#)

5.2. Bürkert Produktfilter



Bürkert Produktfilter – Schnell zum passenden Produkt

Sie möchten anhand Ihrer technischen Anforderungen einfach und bequem selektieren? Nutzen Sie den Bürkert Produktfilter und finden Sie unseren passenden Artikel für Ihre Anwendung.

[Jetzt Produkte filtern](#)

5.3. Bestelltabelle

DN [mm]	Artikel-Nr.
G 1/4	784322
G 3/8	784323
G 1/2	784324
G 3/4	784325
G 1	784326
G 1 1/4	784327
G 1 1/2	784328
G 2	784329