



Membranventil 2/2-Wege servogesteuert

- Servogesteuertes Membranventil bis DN 20
- Mediengetrennt
- Gehäuse in Messing, Edelstahl und Kunststoff verfügbar
- Wirkungsweise NC und NO



Im Datenblatt beschriebene Produktvarianten können von der Produktdarstellung und -beschreibung abweichen.

Kombinierbar mit



Typ 2516

Gerätesteckdose,
Steckerform C nach
DIN EN 175301-803

Typ-Beschreibung

Typ 6212 ist ein vorgesteuertes 2/2-Wege-Magnetventil mit Servomembran. Der Antrieb ist durch eine Trennmembran vom Medium getrennt. Diese erlaubt einen Einsatz bei leicht aggressiven Medien. Das Gehäuseprogramm umfasst Messing, Edelstahl und Kunststoff. Das Ventil benötigt wenig elektrische Leistung, hat ein geringes Gewicht und ist kompakt aufgebaut. Die besondere Konstruktion und Geometrie der Ventillinnenteile bewirkt eine weiche Schließfunktion bei nur sehr geringen Druckspitzen.

Inhaltsverzeichnis

1. Allgemeine technische Daten	3
2. Schaltungsfunktionen	3
3. Zulassungen und Konformitäten	4
3.1. Allgemeine Hinweise	4
3.2. Konformität	4
3.3. Normen	4
3.4. Trinkwasser	4
4. Werkstoffe	5
4.1. Bürkert resistApp	5
4.2. Werkstoffangaben	5
5. Abmessungen	6
5.1. Standardausführung mit Messinggehäuse oder Edelstahlgehäuse	6
5.2. Standardausführung mit Kunststoffgehäuse	7
6. Bestellinformationen	8
6.1. Bürkert eShop	8
6.2. Bürkert Produktfilter	8
6.3. Bürkert Produktanfrage-Formular	8
6.4. Bestelltabelle	9
Standardausführung mit Messinggehäuse	9
Standardausführung mit Edelstahlgehäuse	10
Standardausführung mit Kunststoffgehäuse PPE/PA	11
6.5. Bestelltabelle Zubehör	12
Dreiteiliges Anschlussset aus PPE/PA	12
Gerätesteckdose Typ 2516, Steckerform C gemäß DIN EN 175301 - 803	12

DTS 1000010737 DE Version: L Status: RL (released | freigegeben | validé) printed: 16.09.2024

1. Allgemeine technische Daten

Produkteigenschaften	
Abmessungen	Weitere Informationen entnehmen Sie dem Kapitel „5. Abmessungen“ auf Seite 6.
Werkstoff	
Dichtung	NBR, EPDM, FKM
Flanschgehäuse Pilot	PPS
Gehäuse	Messing, Edelstahl, PPE/PA
Gehäusedeckel	Edelstahl, PPE/PA
Nennweite	DN 10...DN 20
Schaltfunktion	A und B Weitere Informationen entnehmen Sie dem Kapitel „2. Schaltfunktionen“ auf Seite 3.
Leistungsdaten	
Einschaltdauer	Dauerbetrieb 100 % ED (mit 24 V/DC)
Schaltzeit ¹⁾	Öffnen: 0,1...0,5 Sek. Schliessen: 0,2...2,2 Sek.
Elektrische Daten	
Betriebsspannung	24 V/DC (weitere Spannungen auf Anfrage)
Leistungsaufnahme	3,4 W
Spannungstoleranz	± 10 %
Mediendaten	
Betriebsmedium	Neutrale und leicht aggressive, gasförmige und flüssige Medien, die Gehäuse- und Dichtwerkstoffe nicht angreifen. Weitere Informationen entnehmen Sie dem Kapitel „4.1. Bürkert resistApp“ auf Seite 5.
Mediumstemperatur	
Bei NBR	0 °C... + 50 °C
Bei EPDM	- 10 °C... + 50 °C
Bei FKM	0 °C... + 50 °C
Viskosität	Max. 21 mm ² /s
Prozess-/Leistungsanschluss & Kommunikation	
Elektrischer Anschluss	Steckerfahnen gemäß DIN EN 175301 - 803 Form C für Gerätesteckdose Typ 2516 ▶. (Steckerfahnen seitlich bei 24 V/DC, siehe „5. Abmessungen“ auf Seite 6)
Leistungsanschluss	G ¼ ...G 1 (NPT auf Anfrage) Gewindemuffen G ¾, G 1½ (mit PPE/PA-Gehäuse) Weitere Informationen entnehmen Sie dem Kapitel „Dreiteiliges Anschlussset aus PPE/PA“ auf Seite 12.
Zulassungen und Konformitäten	
Schutzart	IP65 mit Gerätesteckdose
Umgebung und Installation	
Einbaulage	Beliebig, vorzugsweise Antrieb nach oben
Umgebungstemperatur	Max. + 55 °C (mit PPE/PA-Gehäuse + 50 °C)

1.) Messung bei + 20 °C, 6 bar am Ventilausgang, Öffnen: Druckaufbau 0...90 %, Schließen: Druckabbau 100...10 %

2. Schaltfunktionen

Symbol	Beschreibung
	Wirkungsweise A (WW A) 2/2-Wege-Magnetventil Servogesteuert In Ruhestellung geschlossen
	Wirkungsweise B (WW B) 2/2-Wege-Magnetventil Servogesteuert In Ruhestellung geöffnet

DTS 1000010737 DE Version: L Status: RL (released | freigegeben | validé) printed: 16.09.2024

3. Zulassungen und Konformitäten

3.1. Allgemeine Hinweise

- Die im Folgenden genannten Zulassungen bzw. Konformitäten müssen bei Anfragen zwingend genannt werden. Nur so kann sichergestellt werden, dass das Produkt alle vorgeschriebenen Eigenschaften erfüllt.
- Nicht alle bestellbaren Geräteausführungen können mit den genannten Zulassungen bzw. Konformitäten geliefert werden.


3.2. Konformität

Das Produkt ist konform zu den EU-Richtlinien entsprechend der EU-Konformitätserklärung.

3.3. Normen

Die angewandten Normen, mit denen die Konformität mit den EU-Richtlinien nachgewiesen wird, sind in der EU-Baumusterprüfbescheinigung und/oder der EU-Konformitätserklärung nachzulesen.

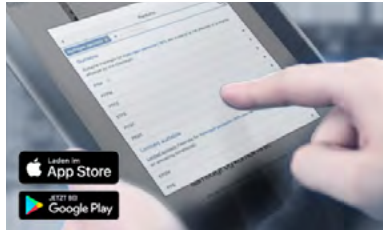
3.4. Trinkwasser

Konformität	Beschreibung
	<p>Geeignet für den Einsatz im Trinkwasserbereich (gültig für Nennweite 13) Die Werkstoffe entsprechen den Bewertungsgrundlagen (UBA) für Materialien im Kontakt mit Trinkwasser (TrinkwasserV).</p> <p>PF36: Geeignet für Geräte mit Höchsttemperatur 60 °C (Warmwasser)</p>

DTS 1000010737 DE Version: L Status: RL (released | freigegeben | valide) printed: 16.09.2024

4. Werkstoffe

4.1. Bürkert resistApp

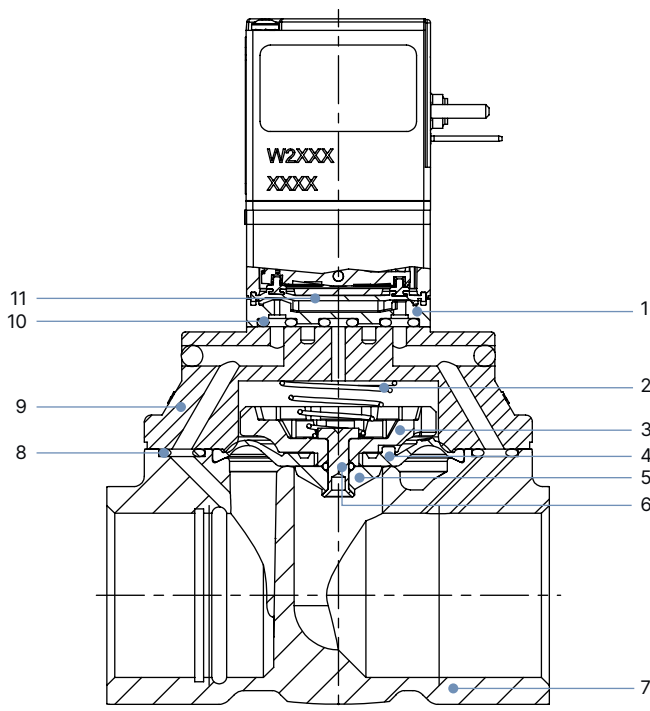


Bürkert resistApp – Beständigkeitstabelle

Sie möchten die Zuverlässigkeit und Langlebigkeit der Werkstoffe in Ihrem individuellen Anwendungsfall sicherstellen? Verifizieren Sie Ihre Kombination aus Medien und Werkstoffen auf unserer Website oder in unserer resistApp.

[Jetzt chemische Beständigkeit prüfen](#)

4.2. Werkstoffangaben



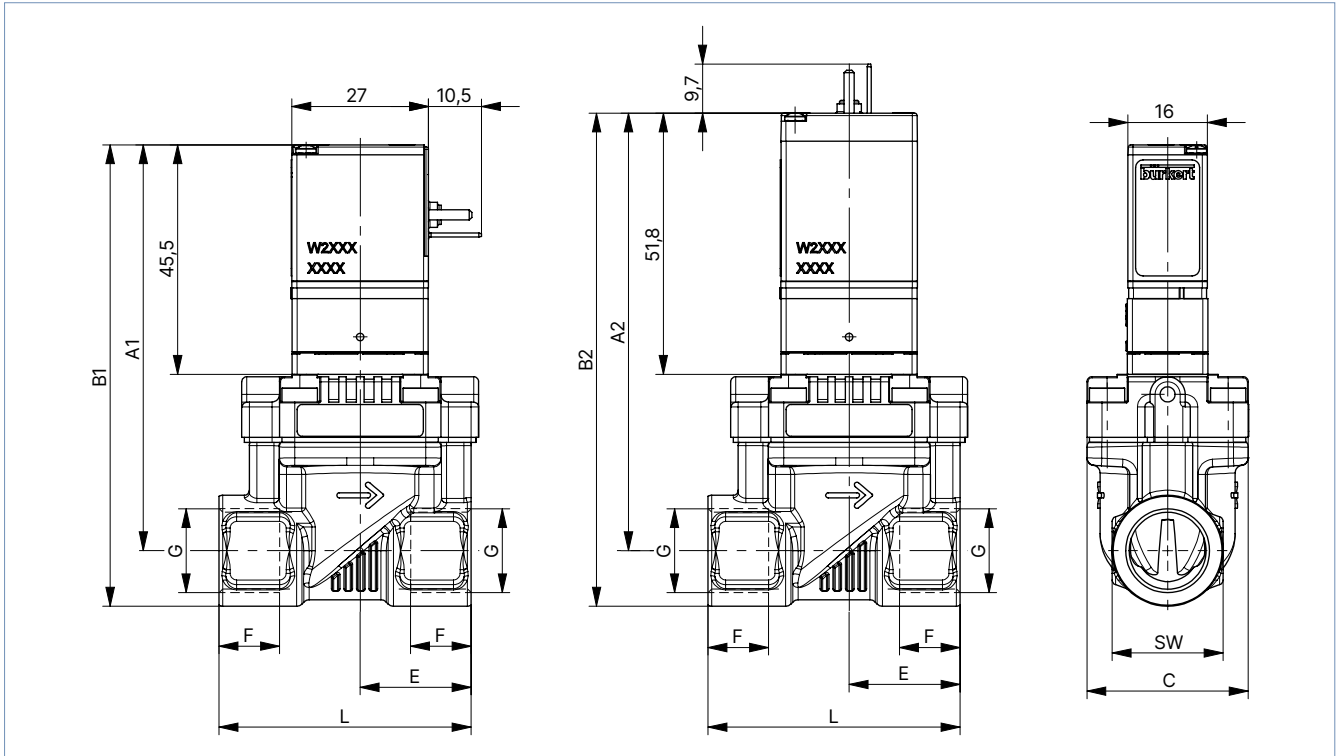
Nr.	Element	Werkstoff
1	Flanschgehäuse	PPS
2	Druckfeder	Edelstahl 1.4310
3	Membranteller	PPS
4	Membran	NBR, FKM oder EPDM
5	Membranhalter	PPS
6	Hohlschraube	Messing oder Edelstahl
7	Ventilgehäuse	Messing, Edelstahl oder PPE/PA
8	O-Ring	FKM oder EPDM
9	Deckel	Edelstahl oder PPE/PA
10	O-Ring	NBR, FKM oder EPDM
11	Trennmembrane	FKM oder EPDM

5. Abmessungen

5.1. Standardausführung mit Messinggehäuse oder Edelstahlgehäuse

Hinweis:

Angaben in mm



DN	G	Steckerfahnen seitlich		Steckerfahnen oben		C	E	F	L	SW
		A1	B1	A2	B2					
10	G ¼	80,5	91,5	86,8	97,8	32	22	12	50	22
10	G ⅜	80,5	91,5	86,8	97,8	32	22	12	50	22
10 ¹⁾	G ½	82,5	96	88,8	102,3	32	24,5	14	50	27
10 ²⁾	G ½	82,5	96	88,8	102,3	32	24,5	14	55	27
13	G ½	85	98,5	91,3	104,8	42	32,5	14	65	27
13	G ¾	87	103	93,3	109,3	42	32,5	16	65	32
20	G ¾	94	114,5	100,3	120,8	60	50	16	100	41
20	G 1	94	114,5	100,3	120,8	60	50	18	100	41

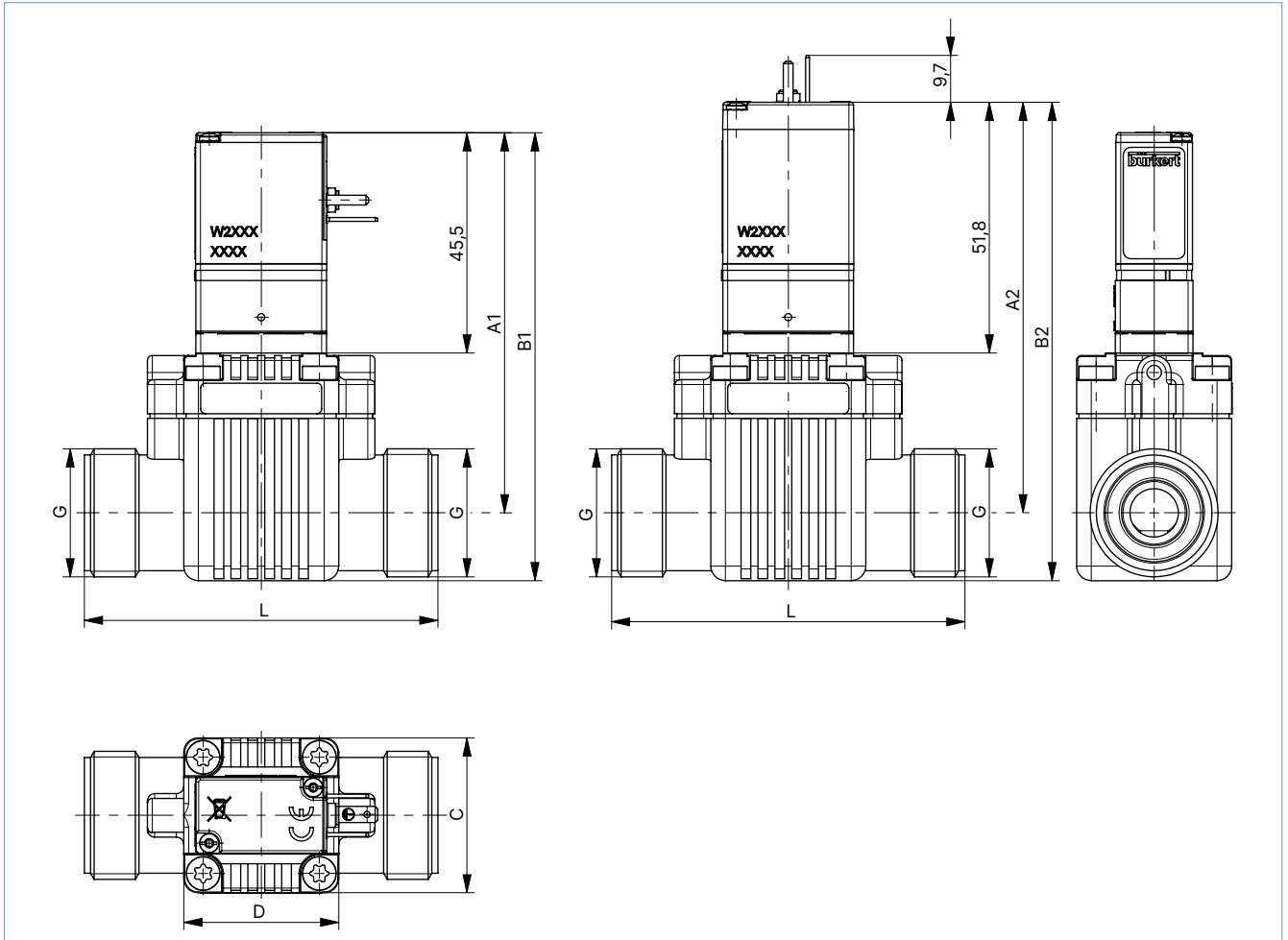
1.) Messingausführung
 2.) Edelstahlausführung

DTS 1000010737 DE Version: L Status: RL (released | freigegeben | valide) printed: 16.09.2024

5.2. Standardausführung mit Kunststoffgehäuse

Hinweis:

Angaben in mm



DN	G	Steckerfahnen seitlich		Steckerfahnen oben		C	D	L
		A1	B1	A2	B2			
10	G 3/4	78,5	92,5	84,8	98,8	32	32	73
13	G 1	85	102	91,3	108,3	43	49	85

- 1.) Messingausführung
- 2.) Edelstahlausführung

6. Bestellinformationen

6.1. Bürkert eShop



Bürkert eShop – Bequem bestellt und schnell geliefert

Sie möchten Ihr gewünschtes Bürkert Produkt oder Ersatzteil schnell finden und direkt bestellen? Unser Onlineshop ist rund um die Uhr für Sie erreichbar. Melden Sie sich gleich an und nutzen Sie die Vorteile.

[Jetzt online einkaufen](#)

6.2. Bürkert Produktfilter



Bürkert Produktfilter – Schnell zum passenden Produkt

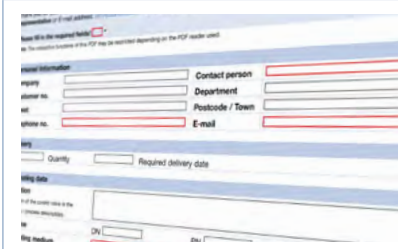
Sie möchten anhand Ihrer technischen Anforderungen einfach und bequem selektieren? Nutzen Sie den Bürkert Produktfilter und finden Sie unseren passenden Artikel für Ihre Anwendung.

[Jetzt Produkte filtern](#)

6.3. Bürkert Produkthanfrage-Formular

Hinweis:

In unserem Produkthanfrage-Formular finden Sie eine komplette Erläuterung unseres Spezifikationsschlüssels.



Bürkert Produkthanfrage-Formular – Ihre Anfrage schnell und kompakt

Sie möchten anhand Ihrer technischen Anforderungen eine gezielte Produkthanfrage stellen? Nutzen Sie hierfür unser Produkthanfrage-Formular. Dort finden Sie alle für Ihren Bürkert Ansprechpartner relevanten Informationen. So können wir Sie optimal beraten.

[Jetzt Formular ausfüllen](#)

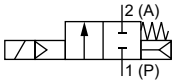
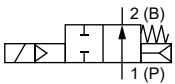
DTS 1000010737 DE Version: L Status: RL (released | freigegeben | valide) printed: 16.09.2024

6.4. Bestelltabelle

Standardausführung mit Messinggehäuse

Hinweis:

- Beachten Sie, dass die Gerätesteckdose separat bestellt werden muss, siehe „6.5. Bestelltabelle Zubehör“ auf Seite 12 oder separates Datenblatt Typ 2516 ▶.
- Der elektrische Anschluss befindet sich seitlich.

Wirkungsweise	Leitungs-anschluss	Nenn-weite	K _v -Wert Wasser ^{1.)}	Spannung/Frequenz	Druckbereich ^{2.)}	Gewicht	Artikel-Nr. NBR-Dichtung	Artikel-Nr. FKM-Dichtung	Artikel-Nr. EPDM-Dichtung
		[mm]	[m ³ /h]						
Messinggehäuse, Deckelwerkstoff PPE/PA, verschiedene Dichtwerkstoffe									
WW A 2/2-Wege-Magnetventil Servogesteuert In Ruhestellung geschlossen 	G 3/8	10	1,9	024/DC	0,2...10 ^{3.)}	0,21	20083626	20083628	20083629
	G 1/2					0,24	20083631	a. A.	a. A.
	G 1/2	13	3,6	024/DC	0,2...10 ^{3.)}	0,29	138956	138959	138962
						0,33	138968	138971	a. A.
	G 3/4	20	8,3	024/DC	0,2...10 ^{3.)}	1,03	138980	138983	a. A.
G 1	0,85					138992	138995	138998	
WW B 2/2-Wege-Magnetventil Servogesteuert In Ruhestellung geöffnet 	G 3/8	10	1,9	024/DC	0,2...6 ^{3.)}	0,21	20083635	a. A.	20083636
	G 1/2					0,24	20083638	a. A.	a. A.
	G 1/2	13	3,6	024/DC	0,2...6 ^{3.)}	0,29	139622	139625	a. A.
						0,33	a. A.	a. A.	a. A.
	G 3/4	20	8,3	024/DC	0,2...6 ^{3.)}	1,03	139642	139645	a. A.
G 1	0,85					139652	a. A.	a. A.	

a. A. = auf Anfrage

1.) Messung bei + 20 °C, 1 bar^{2.)} am Ventileingang und freiem Auslauf

2.) Druckangabe: Überdruck zum Atmosphärendruck

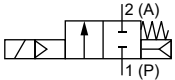
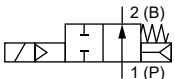
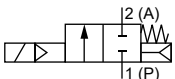
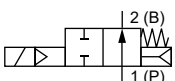
3.) Zum Öffnen des vollen Querschnittes ist eine Druckdifferenz von 0,5 bar notwendig.

DTS 1000010737 DE Version: L Status: RL (released | freigegeben | valide) printed: 16.09.2024

Standardausführung mit Edelstahlgehäuse

Hinweis:

- Beachten Sie, dass die Gerätesteckdose separat bestellt werden muss, siehe „6.5. Bestelltabelle Zubehör“ auf Seite 12 oder separates Datenblatt **Typ 2516** ▶
- Der elektrische Anschluss befindet sich seitlich.

Wirkungsweise	Leitungs-anschluss	Nenn-weite	K _V -Wert Wasser ^{1.)}	Spannung/Frequenz	Druckbereich ^{2.)}	Gewicht	Artikel-Nr. NBR-Dichtung	Artikel-Nr. FKM-Dichtung	Artikel-Nr. EPDM-Dichtung
		[mm]	[m ³ /h]	[V/Hz]	[bar]	[kg]			
Edelstahlgehäuse, Deckelwerkstoff Edelstahl, verschiedene Dichtwerkstoffe									
WW A 2/2-Wege-Magnetventil Servogesteuert In Ruhestellung geschlossen 	G 3/8	10	1,9	024/DC	0,2...10 ^{3.)}	0,27	a. A.	20083633 𐀀	20083642 𐀀
	G 1/2					0,28	a. A.	139582 𐀀	140673 𐀀
	G 1/2	13	3,6	024/DC	0,2...10 ^{3.)}	0,38	a. A.	139586 𐀀	140677 𐀀
	G 3/4					0,41	a. A.	a. A.	140681 𐀀
	G 3/4					20	8,3	024/DC	0,2...10 ^{3.)}
G 1					1,20	a. A.	139598 𐀀	140689 𐀀	
WW B 2/2-Wege-Magnetventil Servogesteuert In Ruhestellung geöffnet 	G 3/8	10	1,9	024/DC	0,2...6 ^{3.)}	0,27	a. A.	20083641 𐀀	20083645 𐀀
	G 1/2					0,28	a. A.	139666 𐀀	a. A.
	G 1/2	13	3,6	024/DC	0,2...6 ^{3.)}	0,38	a. A.	139670 𐀀	140719 𐀀
	G 3/4					0,41	a. A.	a. A.	140723 𐀀
	G 3/4					20	8,3	024/DC	0,2...6 ^{3.)}
G 1					1,20	a. A.	a. A.	140731 𐀀	
Edelstahlgehäuse, Deckelwerkstoff PA/PPE, verschiedene Dichtwerkstoffe									
WW A 2/2-Wege-Magnetventil Servogesteuert In Ruhestellung geschlossen 	G 3/8	10	1,9	024/DC	0,2...10 ^{3.)}	0,22	20083643 𐀀	a. A.	a. A.
	G 1/2					0,26	140696 𐀀	a. A.	a. A.
	G 1/2	13	3,6	024/DC	0,2...10 ^{3.)}	0,28	140699 𐀀	a. A.	a. A.
	G 3/4					0,34	140702 𐀀	a. A.	a. A.
	G 3/4					20	8,3	024/DC	0,2...10 ^{3.)}
G 1					0,85	140708 𐀀	180234 𐀀	a. A.	
WW B 2/2-Wege-Magnetventil Servogesteuert In Ruhestellung geöffnet 	G 3/8	10	1,9	024/DC	0,2...6 ^{3.)}	0,22	20083646 𐀀	a. A.	a. A.
	G 1/2					0,26	140738 𐀀	a. A.	a. A.
	G 1/2	13	3,6	024/DC	0,2...6 ^{3.)}	0,28	140741 𐀀	a. A.	a. A.
	G 3/4					0,34	140744 𐀀	a. A.	a. A.
	G 3/4					20	8,3	024/DC	0,2...6 ^{3.)}
G 1					0,85	140751 𐀀	a. A.	a. A.	

a. A. = auf Anfrage

1.) Messung bei +20 °C, 1 bar^{2.)} am Ventileingang und freiem Auslauf

2.) Druckangabe: Überdruck zum Atmosphärendruck

3.) Zum Öffnen des vollen Querschnittes ist eine Druckdifferenz von 0,5 bar notwendig.

DTS 1000010737 DE Version: L Status: RL (released | freigegeben | validé) printed: 16.09.2024

Standardausführung mit Kunststoffgehäuse PPE/PA

Hinweis:

- Beachten Sie, dass die Gerätesteckdose separat bestellt werden muss, siehe „6.5. Bestelltabelle Zubehör“ auf Seite 12 oder separates Datenblatt **Typ 2516** ▶.
- Der elektrische Anschluss befindet sich seitlich.
- Alle Ventile werden mit PPE/PA-Gehäuse und ohne Anschlusset (siehe „Dreiteiliges Anschlusset aus PPE/PA“ auf Seite 12) ausgeliefert.

Wirkungsweise	Leitungsanschluss	Nennweite	K _v -Wert Wasser ^{1.)}	Spannung/Frequenz	Druckbereich ^{2.)}	Gewicht	Artikel-Nr. NBR-Dichtung	Artikel-Nr. FKM-Dichtung	Artikel-Nr. EPDM-Dichtung
		[mm]	[m ³ /h]	[V/Hz]	[bar]	[kg]			
Kunststoffgehäuse PPE/PA, Deckelwerkstoff PPE/PA, verschiedene Dichtwerkstoffe									
WW A 2/2-Wege-Magnetventil Servogesteuert In Ruhestellung geschlossen	G 3/8	10	1,8	024/DC	0,2...10 ^{3.)}	0,12	20083653 ☒	20083654 ☒	a. A.
	G 1/2	13	3,6	024/DC	0,2...10 ^{3.)}	0,14	20083657 ☒	20083658 ☒	a. A.
WW B 2/2-Wege-Magnetventil Servogesteuert In Ruhestellung geöffnet	G 3/8	10	1,8	024/DC	0,2...6 ^{3.)}	0,12	20083655 ☒	20083656 ☒	a. A.
	G 1/2	13	3,6	024/DC	0,2...6 ^{3.)}	0,14	20083659 ☒	20083660 ☒	a. A.

a. A. = auf Anfrage
 1.) Messung bei + 20 °C, 1 bar^{2.)} am Ventileingang und freiem Auslauf
 2.) Druckangabe: Überdruck zum Atmosphärendruck
 3.) Zum Öffnen des vollen Querschnittes ist eine Druckdifferenz von 0,5 bar notwendig.

Weitere Versionen auf Anfrage	
Spannung Weitere Spannungen sind auf Anfrage erhältlich.	Prozessanschluss NPT

DTS 1000010737 DE Version: L Status: RL (released | freigegeben | validé) printed: 16.09.2024

6.5. Bestelltabelle Zubehör

Dreiteiliges Anschlussset aus PPE/PA

Hinweis:

- Für ein Ventil benötigen Sie zwei Anschlusssets.
- Das Anschlussset ist nicht im Lieferumfang enthalten und muss separat bestellt werden.

Zubehör	Leitungsanschluss	Nennweite [mm]	Dichtwerkstoff	Artikel-Nr.
			(O-Ring)	
	G 3/8	10	NBR	142425
			FPM	142426
			EPDM	142427
	G 1/2	13	NBR	142428
			FPM	142429
			EPDM	142430

Gerätesteckdose Typ 2516, Steckerform C gemäß DIN EN 175301 - 803

Hinweis:

- Angaben in mm
- Zum Lieferumfang der Gerätesteckdose gehören eine Flachdichtung und eine Befestigungsschraube.
- Für weitere Ausführungen siehe Datenblatt **Typ 2516**

Gerätesteckdose	Abmessungen	Ausführung	Spannung	Artikel-Nr.
		Ohne Beschaltung	0...250 V AC/DC	303141
		Mit LED	12...24 V AC/DC	303145
		Mit LED und Varistor	12...24 V AC/DC	303148
		Mit Gleichrichter, LED und Varistor	12...24 V AC/DC	303142

DTS 1000010737 DE Version: L Status: RL (released | freigegeben | validé) printed: 16.09.2024