



Elektromotorisches 2/2-Wege Schrägsitzventil (Auf/Zu)

- Sicherheitsstellung über Energiespeicher
- Schnelles Absperren des Durchflusses
- Witterungs- und stoßunempfindliches Design
- Hygienisch gestaltete Oberfläche
- Vielseitige Diagnosemöglichkeiten

Im Datenblatt beschriebene Produktvarianten können von der Produktdarstellung und -beschreibung abweichen.

Kombinierbar mit

	Typ ME61 EDIP Prozess Display	▶
	Typ ME63 Industrial Ethernet Gateway, IP65/ IP67/ IP69k	▶
	Typ ME43 Feldbus-Gateway	▶
	Typ 8008 Durchflussmesser für Gase	▶
	Typ 8098 FLOWave SAW- Durchflussmesser	▶
	Typ BUPLUS Service, Wartung und Inbetriebnahme	▶

Typ-Beschreibung

Das innovative Bürkert Auf/Zu-Ventil Typ 3320 ist die Lösung, wenn es um Absperraufgaben unter anspruchsvollen Einsatzbedingungen geht. Der elektromotorische Antrieb des Schrägsitzventils mit Kugelumlaufspindel verfährt den Pendelteller mit besonders hoher Geschwindigkeit von bis zu 6 mm/s in die gewünschte Endposition. Dabei reagiert er quasi verzögerungsfrei auf Prozesssignale. Falls erforderlich kann die Sicherheitsstellung bei Energieausfall über einen optionalen Energiespeicher angefahren werden. Elektromotorischer Antrieb und Absperrventil weisen ein perfekt aufeinander abgestimmtes, geschlossenes Design mit robuster Oberfläche auf. Dies gewährleistet die hygienischen Anforderungen einer schnellen und rückstandsfreien Reinigbarkeit. Raue Umgebungsbedingungen sind für das elektromotorische Schrägsitzventil Typ 3320 kein Problem aufgrund der Schutzklasse IP65/IP67 und der hohen Stoß- und Schwingungsunempfindlichkeit. Durch die bewährte selbstnachstellende Spindelpackung mit austauschbaren Dachmanschetten erreicht das Schrägsitzventil höchste Lebensdauer und Dichtheit. Das feldbustaugliche Absperrventil Typ 3320 bietet dem Betreiber viele hilfreiche Funktionen zur Prozessüberwachung, Ventildiagnose und vorbeugenden Wartung und damit den entscheidenden Vorteil einer modernen Prozessautomatisierung.

Inhaltsverzeichnis

1. Allgemeine technische Daten	3
2. Zulassungen und Konformitäten	5
2.1. Allgemeine Hinweise.....	5
2.2. Konformität	5
2.3. Normen.....	5
2.4. Explosionsschutz.....	5
2.5. Nordamerika (USA/Kanada)	5
2.6. Trinkwasser.....	5
2.7. Lebensmittel und Getränke/Hygiene	6
2.8. Sonstige.....	6
Sauerstoff.....	6
3. Werkstoffe	7
3.1. Bürkert resistApp.....	7
3.2. Werkstoffangaben.....	7
4. Abmessungen	9
4.1. Antrieb.....	9
AG2.....	9
AG3.....	11
4.2. Gehäuse mit Gewindeanschluss.....	13
4.3. Gehäuse mit Schweißanschluss	14
4.4. Gehäuse mit Clamp-Anschluss.....	15
5. Leistungsbeschreibungen	16
5.1. Fluidische Daten	16
Übersicht Durchflusseigenschaften bei Anströmung unter Sitz.....	16
5.2. Einsatzgrenzen.....	17
Einsatzgrenzen Mediumstemperatur und Betriebsdruck.....	17
Einsatzgrenzen Umgebungs- und Mediumstemperatur.....	18
Einsatzgrenzen Sitzdichtung	19
Einsatzgrenzen optionale Ausführungen	19
5.3. Elektrische Ansteuerung und Schnittstellen.....	20
Schnittstellen-Diagramm.....	20
6. Produktmerkmale und -aufbau	21
6.1. Produktmerkmale	21
6.2. Produktaufbau.....	23
Aufbau des elektromotorischen Ventils Typ 3320 AG2	23
Aufbau des elektromotorischen Ventils Typ 3320 AG3	24
7. Bestellinformationen	25
7.1. Bürkert eShop	25
7.2. Bürkert Produktfilter	25
7.3. Bürkert Produkthanfrage-Formular	25
7.4. Bestelltabelle Zubehör.....	26
Standardzubehör.....	26
Zubehör Kabel.....	26
Zubehör Bürkert.....	26

DTS 1000295550 DE Version: V Status: RL (released | freigegeben | validé) printed: 11.09.2024

1. Allgemeine technische Daten

Hinweis:

- AG2: Antriebsgröße 2 mit einer Nennkraft von 1300 oder 2500 N für Sitzgröße 15...50
- AG3: Antriebsgröße 3 mit einer Nennkraft von 7700 oder 10000 N für Sitzgröße 40...80

Produkteigenschaften	
Abmessungen	Weitere Informationen entnehmen Sie dem Kapitel „4. Abmessungen“ auf Seite 9.
Werkstoff	Weitere Informationen entnehmen Sie dem Kapitel „3. Werkstoffe“ auf Seite 7.
Bauart	Schrägsitz-Auf/Zu-Ventil
Nennweite (Leistungsanschluss)	DN 15...80, NPS ½...3
Sicherheitsstellung bei Energieausfall	Mit Energiespeicher SAFEPOS energy-pack: geöffnet, geschlossen oder frei programmierbare Position Ohne Energiespeicher SAFEPOS energy-pack: verblockt in letzter Position
Anströmung	Gegen Schließrichtung (unter Sitz)
Gewicht	Antrieb je nach Ausführung bis zu: AG2: 5,5 kg AG3: 16 kg (Gesamtgewicht inklusive Ventilgehäuse abhängig vom Leistungsanschluss)
Leistungsdaten	
Betriebsdruck	0...25 bar(g) (siehe „5.1. Fluidische Daten“ auf Seite 16) Vakuumausführung bis - 0,9 bar(g) (Option)
Nennndruck	PN 25 (DIN EN 1333), Class 150 (DIN EN 1759)
Sitzleckage	Leckrate A (gemäß DIN EN 12266 - 1), Sitzdichtung PTFE und PEEK, Prüfmedium Luft
K _v -Wert	5,0...140 m ³ /h (siehe „5.1. Fluidische Daten“ auf Seite 16)
Schließzeit ¹⁾	AG2: 2,3...6,6 s AG3: 8,7 s (Je nach Verfahrensgeschwindigkeit, Hub und Betriebsbedingungen)
Verfahrensgeschwindigkeit ¹⁾	6 mm/s (bei AG2 Antriebskraft 1300 N) 4 mm/s (bei AG2 Antriebskraft 2500 N) 3 mm/s (bei AG3 Antriebskraft 7700 N und 10000 N) (Je nach Betriebsbedingungen)
Elektrische Daten	
Betriebsspannung	24 V DC ± 10 % (maximale Restwelligkeit 10 %)
Betriebsstrom ¹⁾	AG2: maximal 3 A (bei maximaler Last und inklusive 1 A Ladestrom des optionalen Energiespeichers SAFEPOS energy-pack). Bei minimaler Betriebstemperatur zusätzlich 2 A. AG3: maximal 5 A (bei maximaler Last und inklusive Ladestrom des optionalen Energiespeichers SAFEPOS energy-pack). Bei minimaler Betriebstemperatur zusätzlich 6 A.
Schutzklasse (DIN EN 61140)	III
Einschaltdauer	100 %
Standby-Verbrauch ¹⁾	2...4 W
Kommunikation und Ansteuerung	
Normsignal (analog)	0...5 V (log „0“) 10...30 V (log „1“)
Feldbus (digital)	Bürkert-Systembus (bÜS) (Standard) CANopen (Option) EtherNet/IP, PROFINET, Modbus TCP (Option über integriertes Gateway)
Mediendaten	
Prozessmedium	Dampf, neutrale Gase, Wasser, Alkohole, Öle, Treibstoffe, Hydraulikflüssigkeiten, Salzlösungen, Laugen, organische Lösungsmittel, Sauerstoff (Option)
Mediumtemperatur	- 40...+ 230 °C (siehe „5.2. Einsatzgrenzen“ auf Seite 17)
Viskosität	Bis 600 mm ² /s

DTS 1000295550 DE Version: V Status: RL (released | freigegeben | validé) printed: 11.09.2024

Prozess-/Leitungsanschluss & Kommunikation

Leitungsanschluss^{2.)}

Schweißanschluss	DIN EN ISO 1127 / ISO 4200 / DIN 11866 Reihe B DIN 11850 - 2 / DIN 11866 Reihe A ASME BPE / DIN 11866 Reihe C SMS 3008
Clamp-Anschluss	DIN 32676 Reihe B (Rohr: ISO 4200) DIN 32676 Reihe A (Rohr: DIN 11850 - 2) ASME BPE
Gewindeanschluss	G (DIN ISO 228 - 1) NPT (ASME B1.20.1) RC (ISO 7 - 1)

Elektrische Anschlüsse

Antrieb	Klemmleiste mit Kabelverschraubung, 2 x M20 (nur AG2) oder 2 Rundstecker M12, 5-polig und 8-polig
Feldbus-Gateway	2 Rundbuchsen M12, 4-polig (nur bei Industrial Ethernet)

Zulassungen und Konformitäten

Weitere Informationen entnehmen Sie dem Kapitel „2. Zulassungen und Konformitäten“ auf Seite 5.

Reinigungsmittelbeständigkeit	Gemäß Ecolab-Prüfmethode: F&E/P3-E Nr. 40 - 1
-------------------------------	---

Umgebung und Installation

Umgebungstemperatur	- 25...+ 65 °C (nur ohne Zusatzmodule) (Derating siehe „Einsatzgrenzen Umgebungs- und Mediumstemperatur“ auf Seite 18)
Schutzart	IP65/IP67 (DIN EN 60529), NEMA 4X
Einbaulage	Beliebig, vorzugsweise Antrieb nach oben

1.) Alle Werte beziehen sich auf eine Versorgungsspannung von 24 V bei + 25 °C.
2.) Weitere sind auf Anfrage erhältlich.

DTS 1000295550 DE Version: V Status: RL (released | freigegeben | valide) printed: 11.09.2024

2. Zulassungen und Konformitäten

2.1. Allgemeine Hinweise

- Die im Folgenden genannten Zulassungen bzw. Konformitäten müssen bei Anfragen zwingend genannt werden. Nur so kann sichergestellt werden, dass das Produkt alle vorgeschriebenen Eigenschaften erfüllt.
- Nicht alle bestellbaren Geräteausführungen können mit den genannten Zulassungen bzw. Konformitäten geliefert werden.



2.2. Konformität

Das Produkt ist konform zu den EU-Richtlinien entsprechend der EU-Konformitätserklärung.


2.3. Normen

Die angewandten Normen, mit denen die Konformität mit den EU-Richtlinien nachgewiesen wird, sind in der EU-Baumusterprüfbescheinigung und/oder der EU-Konformitätserklärung nachzulesen.


2.4. Explosionsschutz

Zulassung	Beschreibung
 	<p>Optional: Explosionsschutz (gültig für den variablen Code PX48) Als Kategorie-3-Gerät geeignet für Zone 2/22.</p> <p>ATEX: BVS 17 ATEX E 117 X II 3G Ex ec IIC T4 Gc II 3D Ex tc IIIC T135 °C Dc</p> <p>IECEx: IECEx BVS 17.0100X Ex ec IIC T4 Gc Ex tc IIIC T135 °C Dc</p>

2.5. Nordamerika (USA/Kanada)


Zulassung	Beschreibung
	<p>Optional: Antrieb UL Listed für die USA und Kanada (gültig für den variablen Code PU11) Die Antriebe sind UL Listed für die USA und Kanada gemäß:</p> <ul style="list-style-type: none"> • UL 61010-1 (ELECTRICAL EQUIPMENT FOR MEASUREMENT, CONTROL, AND LABORATORY USE – Part 1: General Requirements) • CAN/CSA-C22.2 No. 61010-1

2.6. Trinkwasser

Konformität	Beschreibung
	<p>Optional: Geeignet für den Einsatz im Trinkwasserbereich (gültig für den variablen Code PF39) Die Werkstoffe entsprechen den Bewertungsgrundlagen (UBA) für Materialien im Kontakt mit Trinkwasser (TrinkwasserV).</p> <p>PF39: Geeignet für Geräte mit Höchsttemperatur 85 °C (Heißwasser)</p>

DTS 1000295550 DE Version: V Status: RL (released | freigegeben | valide) printed: 11.09.2024

2.7. Lebensmittel und Getränke/Hygiene

Konformität	Beschreibung
FDA	FDA – Code of Federal Regulations (gültig für den variablen Code PL02, PL03) Alle medienberührten Werkstoffe sind konform zum Code of Federal Regulations, veröffentlicht durch die FDA (Food and Drug Administration, USA) gemäß Herstellererklärung.
	EG-Verordnung 1935/2004 des Europäischen Parlaments und des Rates (gültig für den variablen Code PL01, PL02) Alle medienberührten Werkstoffe sind konform zur EG-Verordnung 1935/2004/EC gemäß Herstellererklärung.

2.8. Sonstige

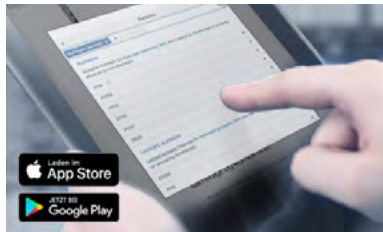
Sauerstoff

Konformität	Beschreibung
	Optional: Eignung für Sauerstoff (gültig für den variablen Code NL02) Die Produkte sind für die Anwendung mit gasförmigem Sauerstoff geeignet, gemäß Herstellererklärung.

DTS 1000295550 DE Version: V Status: RL (released | freigegeben | valide) printed: 11.09.2024

3. Werkstoffe

3.1. Bürkert resistApp



Bürkert resistApp – Beständigkeitstabelle

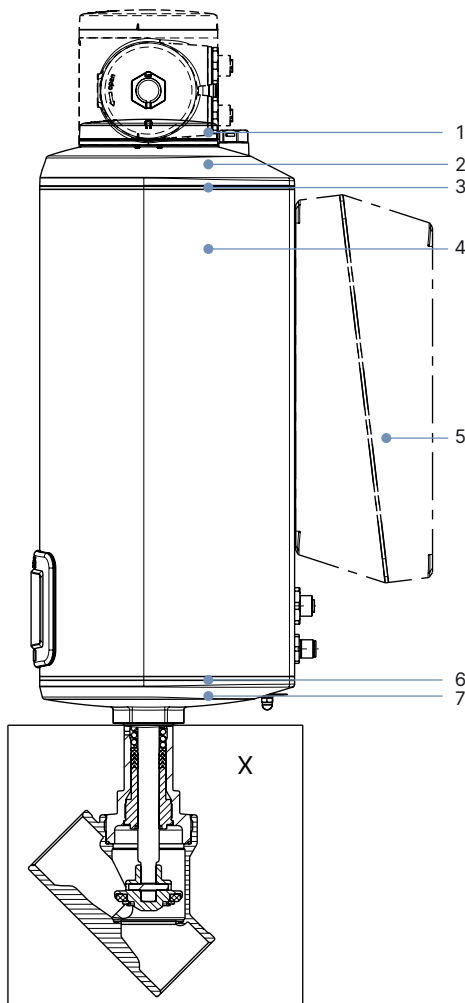
Sie möchten die Zuverlässigkeit und Langlebigkeit der Werkstoffe in Ihrem individuellen Anwendungsfall sicherstellen? Verifizieren Sie Ihre Kombination aus Medien und Werkstoffen auf unserer Website oder in unserer resistApp.

[Jetzt chemische Beständigkeit prüfen](#)

3.2. Werkstoffangaben

Hinweis:

Das Geradsitz-Regelventil Typ 3320 wird mit verschiedenen Leitungsanschlüssen (Gewinde-, Schweißanschlüsse und Clamp) geliefert. Diese Anschlüsse sind nicht dargestellt, sie entsprechen dem Werkstoff des Ventilgehäuses.

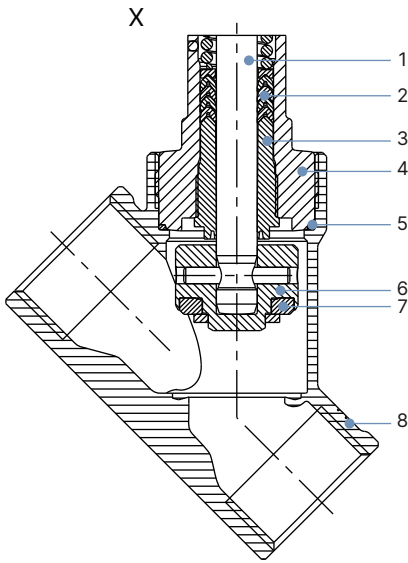


AG2

Nr.	Komponente	Werkstoff
1	Blindeckel/Gehäuse Gateway	PPS (Standard), Edelstahl 1.4301 (bei ATEX/IECEX)
2	Antriebsdeckel	PPS
3	Dichtung	EPDM
4	Antriebsgehäuse	Aluminium, pulverbeschichtet
6	Dichtung	EPDM
7	Antriebsboden	PPS

AG3

Nr.	Komponente	Werkstoff
1	Blindeckel/Gehäuse Gateway	PPS (Standard), Edelstahl 1.4301 (bei ATEX/IECEX)
2	Antriebsdeckel	PC
3	Dichtung	EPDM
4	Antriebsgehäuse	Aluminium, pulverbeschichtet
5	Energiespeicher SAFEPOS energy-pack Gehäuse	PC
6	Dichtung	EPDM
7	Antriebsboden	Edelstahl 1.4308



Nr.	Komponente	Werkstoff
1	Spindel	Edelstahl 1.4401 (316)/1.4404 (316L)
2	Spindelabdichtung	PTFE-V-Ringe (gefüllt) mit Federkompensation
3	Spindelführung	PEEK oder Edelstahl 1.4404 (316L)
4	Stopfbuchsrohr	Edelstahl 1.4401 (316)
5	Gehäusedichtung	Graphit oder PTFE
6	Pendelteller	Edelstahl 1.4401 (316)/1.4404 (316L)
7	Sitzdichtung	PTFE- oder PEEK-Dichtscheibe
8	Ventilgehäuse	Edelstahl CF3M

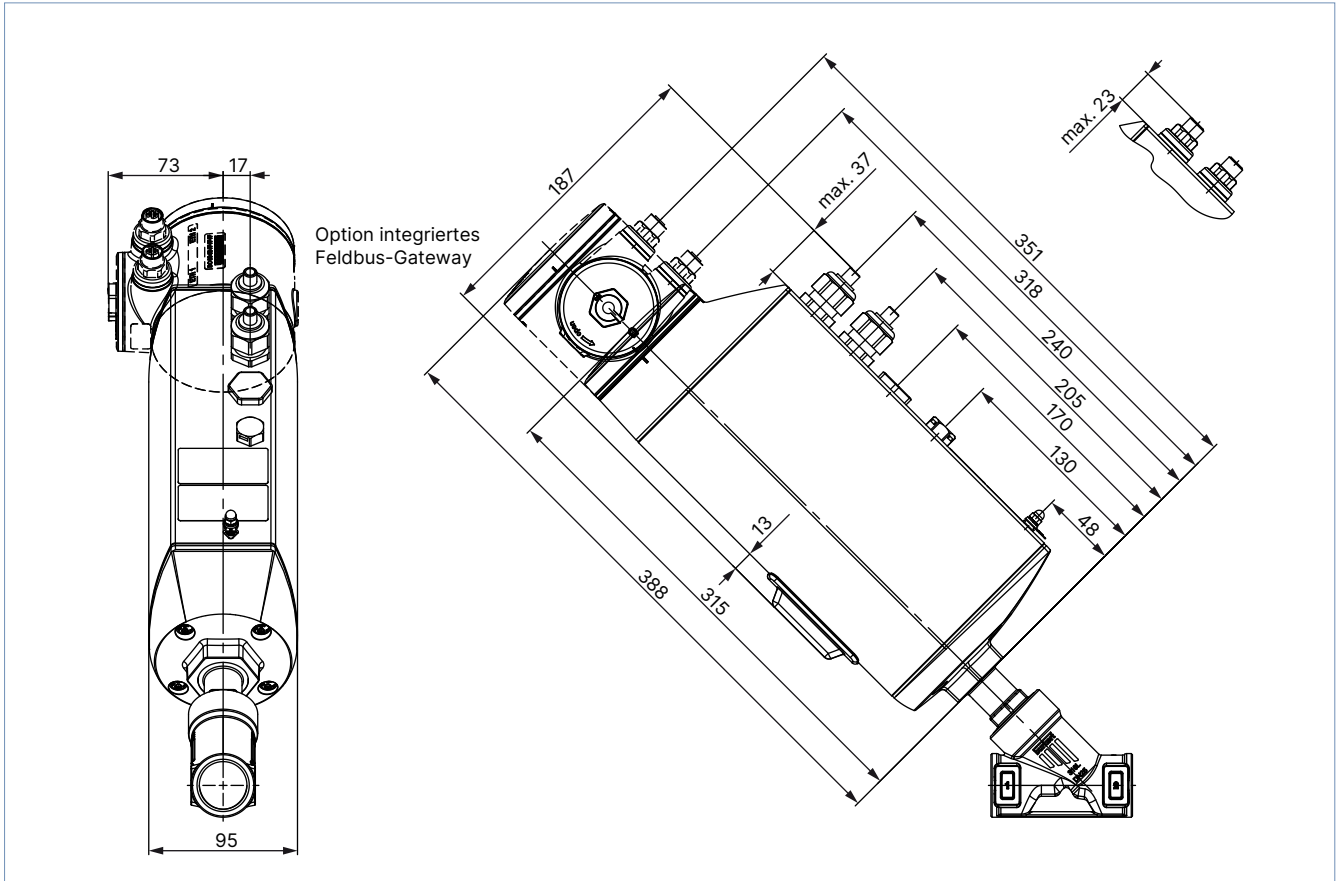
4. Abmessungen

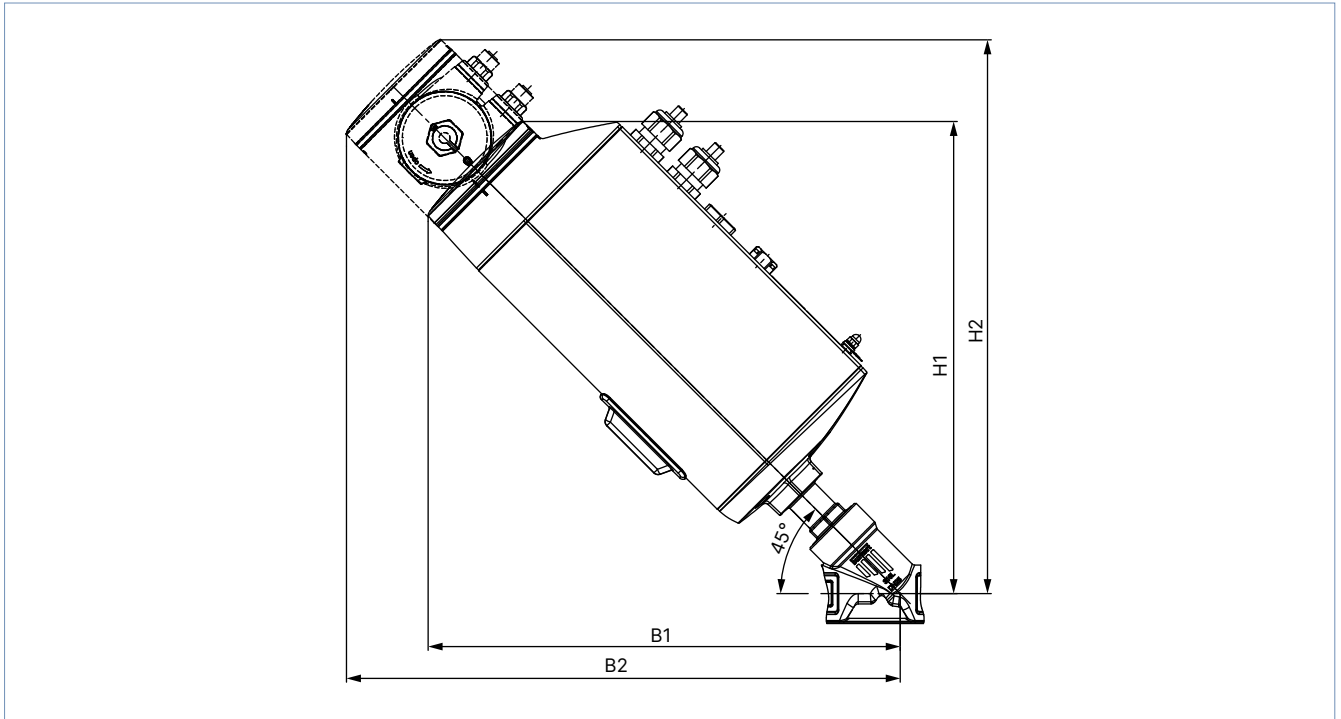
4.1. Antrieb

AG2

Hinweis:

Angaben in mm, sofern nicht anders angegeben





Nennweite (Leitungsanschluss)		Höhe/Breite ^{1.)}	
DN	NPS	H1/B1 Standard-Variante	H2/B2 ^{2.)} Feldbus-Variante (KOMM ≠ G, N, L)
15	½	311	362
20	¾	319	369
25	1	321	372
32	1¼	330	381
40	1½	333	384
50	2	367	418

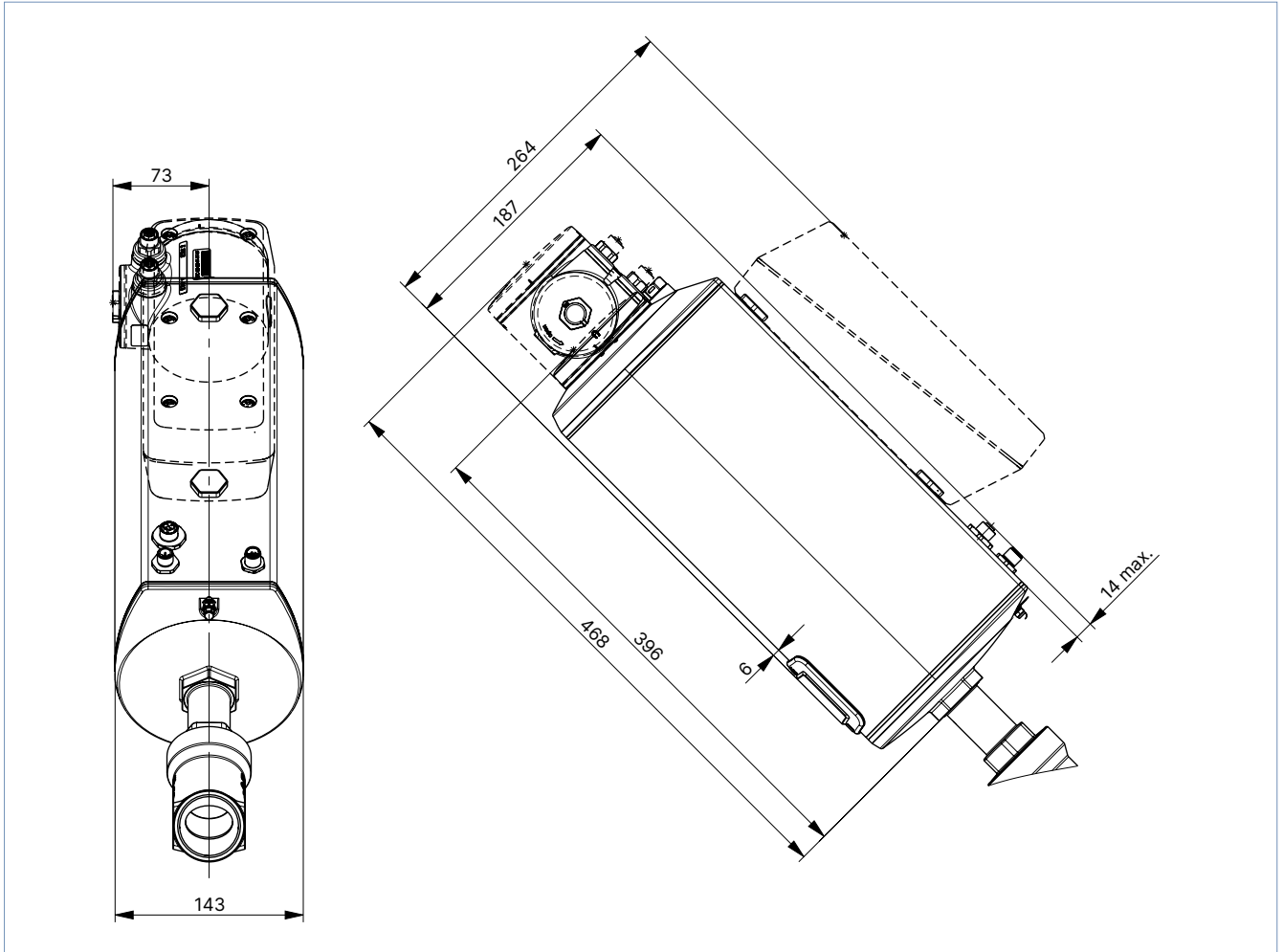
1.) Maße ohne Dichtschließfunktion: In geschlossener Stellung hebt sich der Antrieb zusätzlich um ca. 2 mm.

2.) Option integriertes Feldbus-Gateway

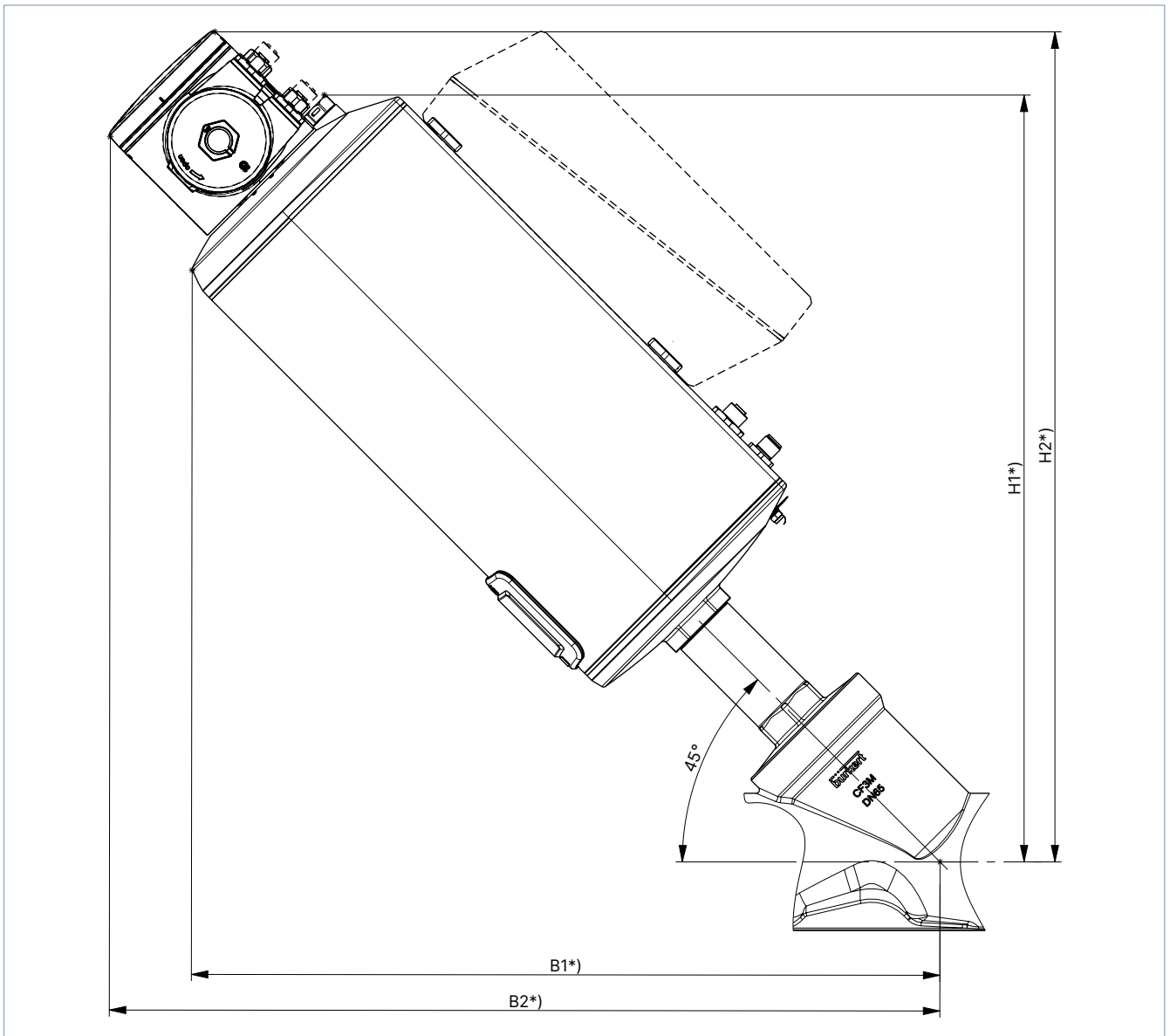
AG3

Hinweis:

Angaben in mm, sofern nicht anders angegeben



DTS 1000295550 DE Version: V Status: RL (released | freigegeben | valide) printed: 11.09.2024



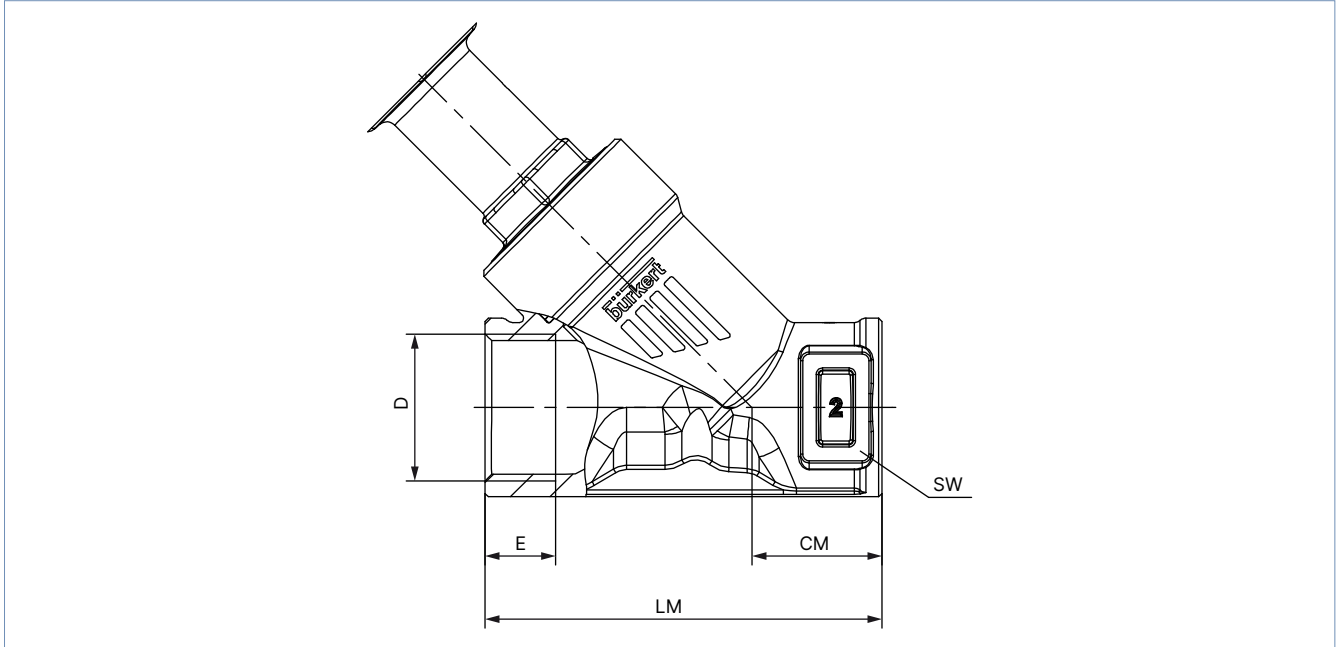
Nennweite (Leistungsanschluss)		Höhe/Breite ^{1.)}	
DN	NPS	H1/B1 Standard-Variante	H2/B2 ^{2.)} Feldbus-Variante (KOMM ≠ G, N, L)
40	1½	439	479
50	2	454	494
65	2½	467	507

1.) Maße ohne Dichtschließfunktion: In geschlossener Stellung hebt sich der Antrieb zusätzlich um ca. 2 mm.
2.) Option integriertes Feldbus-Gateway

4.2. Gehäuse mit Gewindeanschluss

Hinweis:

Angaben in mm, sofern nicht anders angegeben



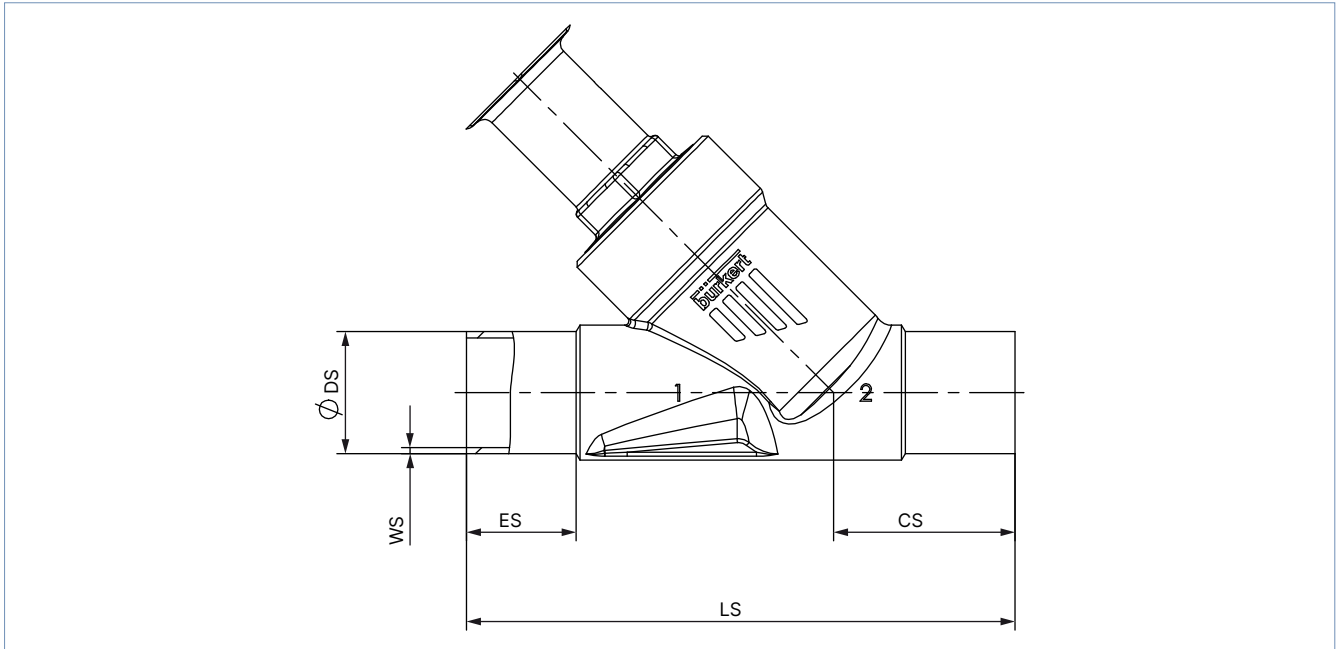
Nennweite (Leistungsanschluss)	G (DIN ISO 228 - 1) NPT (ASME B1.20.1) RC (ISO 7 - 1)				CM	LM	SW
	D	E					
DN	NPS	G	NPT	Rc			
15	1/2	14	13,7	13,2	24	65	27
20	3/4	16	14,0	14,5	27	75	34
25	1	18	16,8	16,8	29,5	90	41
32	1 1/4	16	17,3	19,1	36	110	50
40	1 1/2	18	17,3	19,1	35	120	55
50	2	24	17,6	23,4	45	150	70
65	2 1/2	26	23,7	26,7	57	185	85
80	3	28	30,5	29,8	71	220	100

DTS 1000295550 DE Version: V Status: RL (released | freigegeben | valide) printed: 11.09.2024

4.3. Gehäuse mit Schweißanschluss

Hinweis:

Angaben in mm, sofern nicht anders angegeben



Nennweite (Leitungsanschluss)	DIN EN ISO 1127 / ISO 4200 / DIN 11866 Reihe B					DIN 11850 - 2 / DIN 11866 Reihe A				
	ES	CS	LS	ØDS	WS	ES	CS	LS	ØDS	WS
15	19	34	100	21,3	1,6	19	34	100	19	1,5
20	20	39	115	26,9	1,6	20	39	115	23	1,5
25	26	43	130	33,7	2,0	26	43	130	29	1,5
32	26	45	145	42,4	2,0	26	45	145	35	1,5
40	26	49	160	48,3	2,0	26	49	160	41	1,5
50	26	50	175	60,3	2,0	26	50	175	53	1,5
65	26	50	210	76,1	2,0 (2,3)	26	50	210	70	2
80	26	88,5	266	88,9	2,3	26	88,5	266	85	2

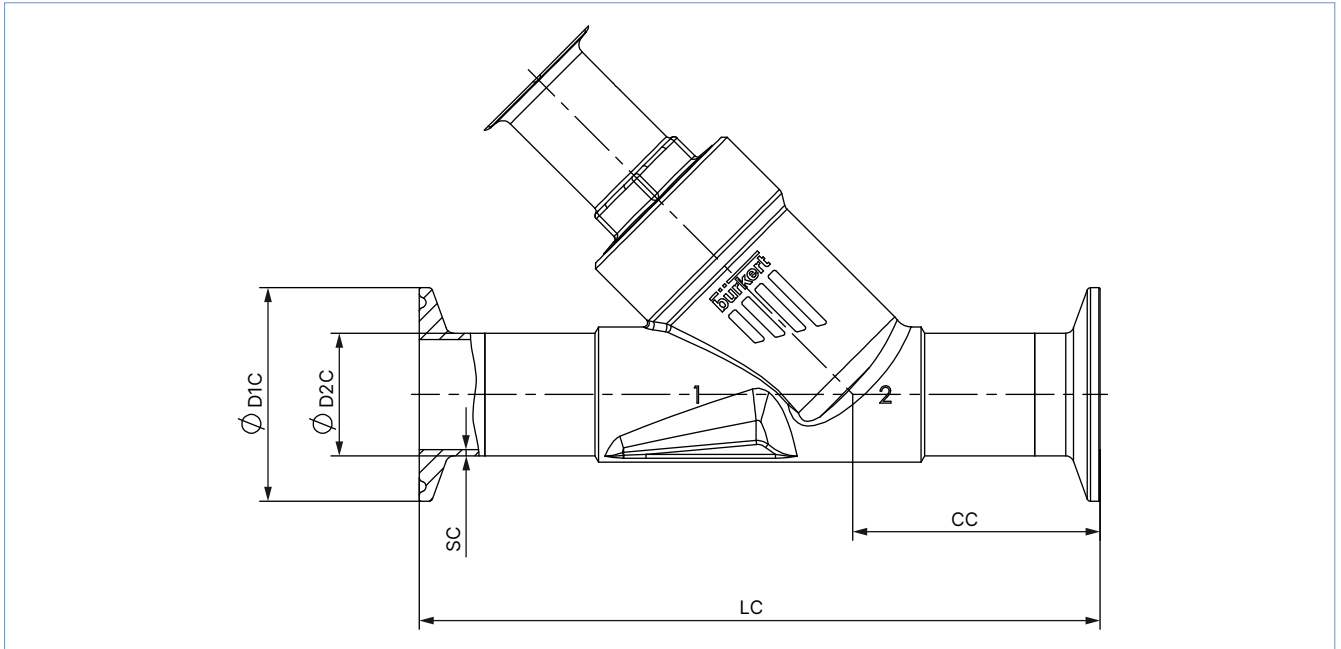
Nennweite (Leitungsanschluss)	ASME BPE / DIN 11866 Reihe C				
NPS	ES	CS	LS	ØDS	WS
1/2	30	46	135	12,7	1,65
3/4	30	52	145	19,05	1,65
1	30	51	152	25,4	1,65
1 1/2	30	60	182	38,1	1,65
2	30	64	210	50,8	1,65
2 1/2	26	56	230	63,5	1,65
3	26	88,5	266	76,2	1,65

DTS 1000295550 DE Version: V Status: RL (released | freigegeben | valide) printed: 11.09.2024

4.4. Gehäuse mit Clamp-Anschluss

Hinweis:

Angaben in mm, sofern nicht anders angegeben



Nennweite (Leitungsanschluss)	Clamp: DIN 32676 Reihe B Rohr: DIN EN ISO 1127 / ISO 4200 / DIN 11866 Reihe B					Clamp: DIN 32676 Reihe A (DN 15 ähnlich DIN 32676 Reihe B) Rohr: DIN 11850 - 2 / DIN 11866 Reihe A				
	LC	CC	ØD1 C	ØD2 C	SC	LC	CC	ØD1 C	ØD2 C	SC
15	156	49	50,5	21,3	1,6	130	49,5	34	19	1,5
20	150	56,5	50,5	26,9	1,6	150	57	34	23	1,5
25	160	58	50,5	33,7	2	160	58,5	50,5	29	1,5
32	200	57,5	50,5	42,4	2	180	58	50,5	35	1,5
40	200	69	64	48,3	2	200	69,5	50,5	41	1,5
50	230	77,5	77,5	60,3	2,6	230	78	64	53	1,5
65	265	77,5	91	76,1	2	265	78	91	70	2

Nennweite (Leitungsanschluss)	Clamp: ASME BPE Rohr: ASME BPE / DIN 11866 Reihe C				
	LC	CC	ØD1 C	ØD2 C	SC
1/2	130	49	25	12,7	1,65
3/4	150	56,5	25	19,5	1,65
1	160	58	50,5	25,4	1,65
1 1/2	200	69	50,5	38,1	1,65
2	230	77,5	64	50,8	1,65
2 1/2	286	83	77,5	63,5	1,65

DTS 1000295550 DE Version: V Status: RL (released | freigegeben | validé) printed: 11.09.2024

5. Leistungsbeschreibungen

5.1. Fluidische Daten

Übersicht Durchflusseigenschaften bei Anströmung unter Sitz

Hinweis:

- K_v -Wert [m^3/h]: Messung mit Wasser gemäß DIN EN 60534 - 2 - 4
- Einsatzgrenzen siehe „5.2. Einsatzgrenzen“ auf Seite 17

Nennweite (Leistungsanschluss)		Antriebskraft ^{1.)} [N]	Betriebsdruck max. Sitzdichtung		K_v -Wert Wasser [m^3/h]
DN	NPS		PTFE (bis + 130 °C) [bar(g)]	PEEK (bis + 230 °C)	
15	1/2 ^{2.)}	1300	25	25	5
20	3/4 ^{2.)}				11
25	1 ^{2.)}				18
32	1 1/4 ^{2.)}	1300	16	16	31
		2500	25	25	
40	1 1/2 ^{2.)}	1300	10	10	42
		2500	18	18	
		7700	–	25	
50	2 ^{2.)}	1300	6	6	62
		2500	10	10	
		7700	–	25	
65	2 1/2 ^{2.)}	10000	–	25	95
80	3 ^{2.)}	10000	–	17	140

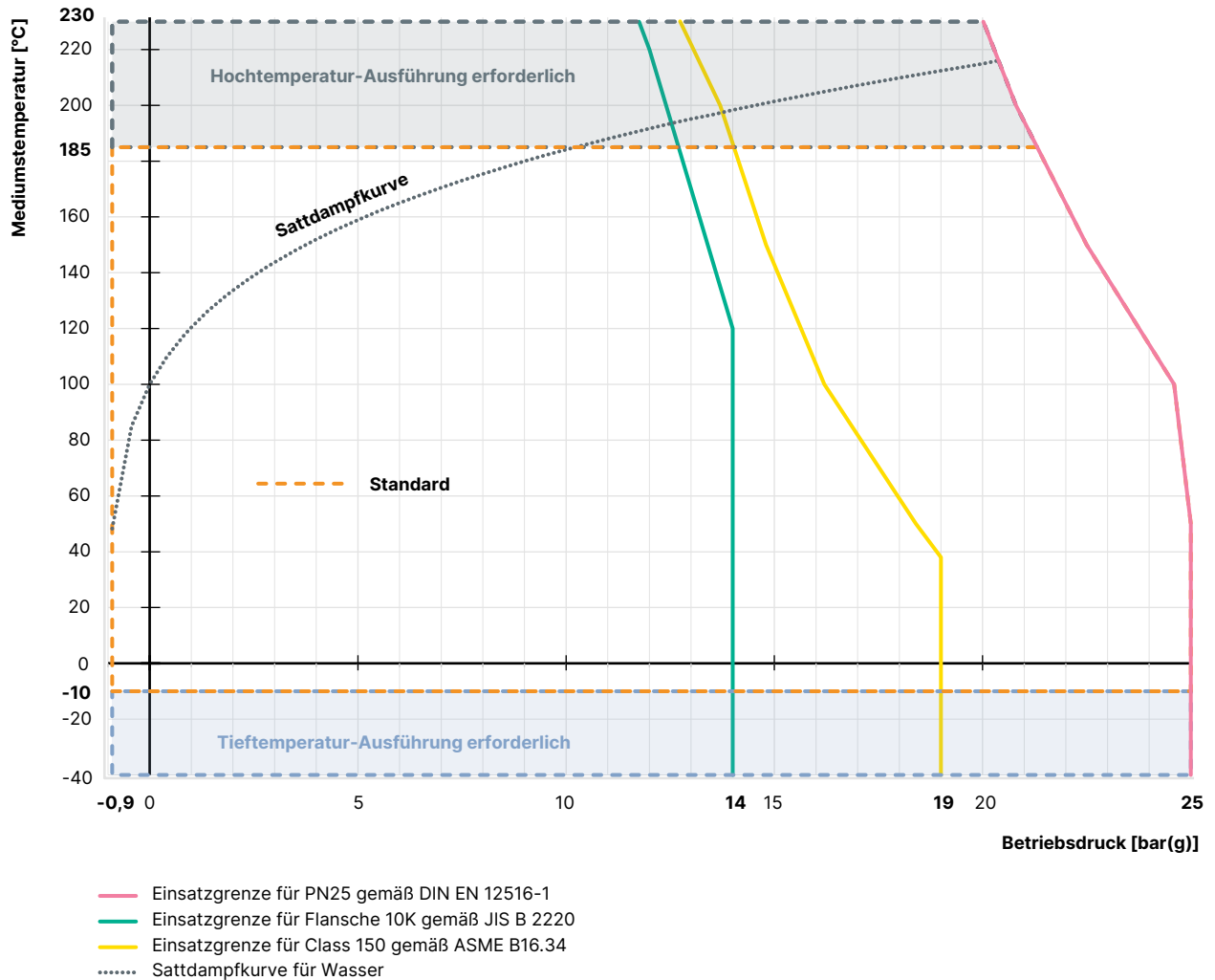
1.) AG2: Antriebsgröße 2 mit einer Nennkraft von 1300 oder 2500 N
 AG3: Antriebsgröße 3 mit einer Nennkraft von 7700 oder 10000 N

2.) Abweichung für Leistungsanschlüsse gemäß ASME BPE: Es wird die nächstgrößere Nennweite (Leistungsanschluss) verwendet, z. B. NPS 1 statt NPS 3/4.

5.2. Einsatzgrenzen

Einsatzgrenzen Mediumtemperatur und Betriebsdruck

Der Einsatzbereich der Bürkert Prozessventile ist zusätzlich zu den maximalen Betriebsdrücken durch den Nenndruck gemäß der entsprechenden Norm begrenzt.

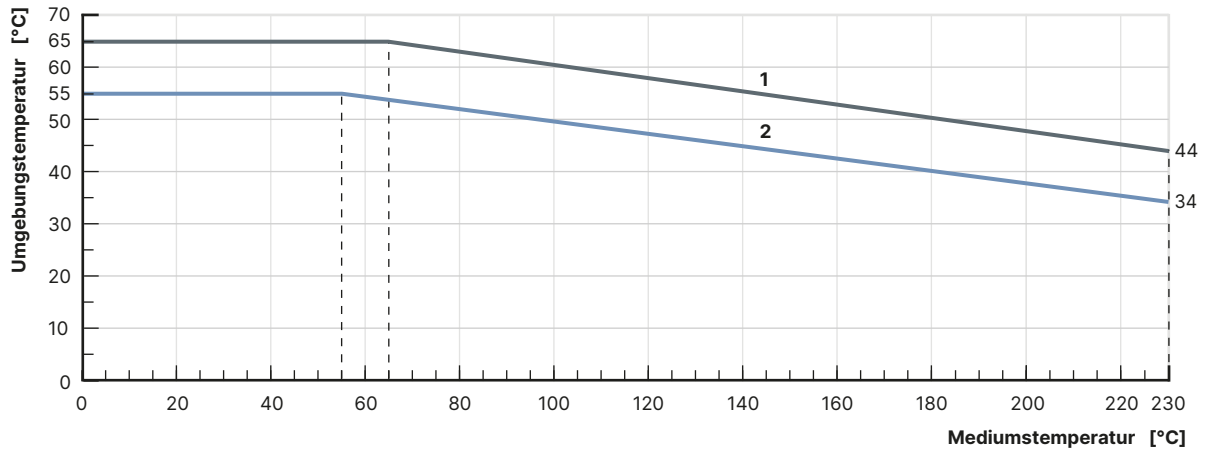


DTS 1000295550 DE Version: V Status: RL (released | freigegeben | validé) printed: 11.09.2024

Einsatzgrenzen Umgebungs- und Mediumtemperatur

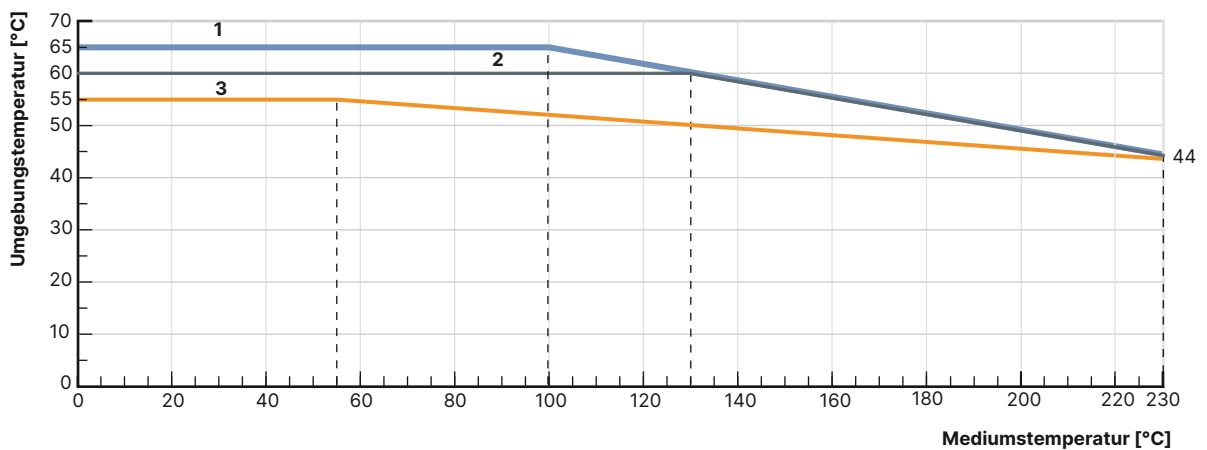
Die maximal zulässigen Temperaturen für die Umgebung und das Medium stehen in Abhängigkeit zueinander. Die zulässigen Maximaltemperaturen der Gerätevarianten können aus den Kennlinien des Temperaturdiagramms ermittelt werden. Die Kennlinien wurden unter maximalen Betriebsbedingungen (maximaler Betriebsdruck und Motorleistung) ermittelt. Für abweichende Betriebsbedingungen kann eine individuelle Überprüfung erfolgen. Bitte kontaktieren Sie hierzu Ihre Bürkert Niederlassung.

AG2



Nr.	Beschreibung
1	Geräte ohne Modul
2	Geräte mit Energiespeicher SAFEPOS energy-pack oder Feldbus-Gateway

AG3



Nr.	Beschreibung
1	Geräte ohne Modul
2	Geräte mit Energiespeicher SAFEPOS energy-pack
3	Geräte mit Feldbus-Gateway

DTS 1000295550 DE Version: V Status: RL (released | freigegeben | valide) printed: 11.09.2024

Einsatzgrenzen Sitzdichtung

Bei einer maximalen Mediumtemperatur von < + 130 °C wird PTFE eingesetzt. Überschreitet die maximale Mediumtemperatur zeitweise oder dauerhaft + 130 °C, so ist PEEK als Dichtungswerkstoff die passende Lösung.

Einsatzgrenzen optionale Ausführungen

Hochtemperatúrausführung

Durch eine Anpassung der Spindelabdichtung ist diese Ausführung für Anwendungen mit Dampf, neutralen Gasen und anderen Wärmeträgermedien bis + 230 °C geeignet.

Trinkwasserausführung

Medienberührende Werkstoffe sind auf die Eignung mit Trinkwasser bis + 85 °C geprüft.

Vakuumausführung

Ohne Leckagebohrung ist diese Ausführung bis - 0,9 bar geeignet.

Tieftemperatúrausführung

Für minimale Mediumtemperaturen bis - 40 °C geeignet.

Sauerstoffausführung

Nichtmetallische medienberührende Werkstoffe sind auf die Eignung mit Sauerstoff geprüft und für Betriebsdrücke bis 25 bar und Medientemperaturen bis + 60 °C geeignet.

5.3. Elektrische Ansteuerung und Schnittstellen

Schnittstellen-Diagramm

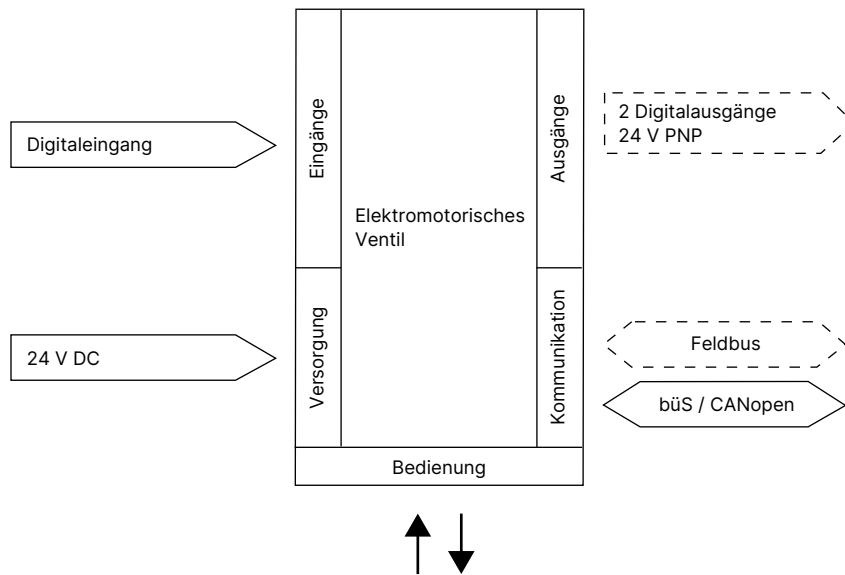
Die Stellung des Antriebs wird entsprechend des digitalen Eingangs gesteuert. Die Vorgabe erfolgt entweder durch ein externes Normsignal, oder über einen Feldbus (digital).

Ein- und Ausgänge:

- 1 digitaler Eingang, 2 digitale Ausgänge

Schnittstelle:

- Kabelverschraubung mit Anschlussklemmen (nur AG2)
- Rundsteckverbinder M12 (Option)



Anmerkung:
Optionale Ausgänge sind gestrichelt dargestellt.

Ansteuerungsdaten	
Eingang digital	0...5 V = log „0“, 10...30 V = log „1“, invertierter Eingang entsprechend umgekehrt
Ausgang digital	Strombegrenzung 100 mA
Kommunikation	
Kommunikationsschnittstelle (büS)	Anschluss an PC über USB-büS-Interface-Set (Anschlussklemmen, Rundsteckverbinder oder büS-Serviceschnittstelle)
Kommunikationssoftware (büS)	Bürkert Communicator, siehe Typ 8920 ▶

6. Produktmerkmale und -aufbau

6.1. Produktmerkmale

Hinweis

Weitere Informationen entnehmen Sie der **Bedienungsanleitung Typ 3320** ▶.

<p>Bedienung</p> <p>Die Grundfunktionen werden über 4 DIP-Schalter und 2 Taster bedient. Diese befinden sich unter dem Blinddeckel, der durch Drehen von Hand entfernt werden kann. Über den bÜS-Servicezugang kann das Gerät zudem mit der Bürkert Communicator Software detailliert konfiguriert werden.</p> <p>Dazu ist das als Zubehör erhältliche USB-bÜS-Interface-Set erforderlich (siehe „7.4. Bestelltabelle Zubehör“ auf Seite 26).</p>	<p>Blinddeckel demontiert</p>
<p>Betätigung</p> <p>Mechanische Handbetätigung</p> <p>Die manuelle Handbetätigung zum mechanischen Verfahren des Ventils befindet sich bei AG2 unter dem Blinddeckel und bei AG3 unter dem Druckausgleichselement. Sie stellt auch bei Ausfall der Versorgungsspannung die Möglichkeit zum Verfahren des Antriebs sicher.</p>	<p>Mechanische Handbetätigung AG2</p>
<p>Elektrische Handbetätigung</p> <p>Die elektrische Handbetätigung zum Verfahren erfolgt über zwei Taster unter dem Blinddeckel.</p>	<p>Blinddeckel entriegeln</p> <p>DIP-Schalter</p> <p>Betriebszustand HAND: DIP 4 → ON</p> <p>Tasten zum Betätigen des Ventils</p>
<p>Anzeigeelemente</p> <p>Anzeige 360°-LED-Leuchtring</p> <p>Zur Anzeige des Gerätezustandes, der Ventilstellung und des Betriebszustandes ist ein gut sichtbarer 360°-LED-Leuchtring am Blinddeckel angebracht. Der LED-Leuchtring leuchtet, blinkt oder blitzt in einer oder wechselnden Farben, abhängig vom eingestellten LED-Modus.</p> <p>Mechanische Stellungsanzeige:</p> <p>Die mechanische Stellungsanzeige zeigt auch bei Ausfall der Versorgungsspannung die aktuelle Ventilposition an.</p>	<p>LED-Leuchtring</p> <p>Mechanische Stellungsanzeige</p> <p>Ventil geöffnet</p> <p>Ventil geschlossen</p>

DTS 1000295550 DE Version: V Status: RL (released | freigegeben | validé) printed: 11.09.2024

DTS 1000295550 DE Version: V Status: RL (released | freigegeben | validé) printed: 11.09.2024

Datenübertragung (Option)		
<p>SIM-Karte (Option) Mit der optional erhältlichen SIM-Karte können gerätespezifische Werte und Benutzereinstellungen gespeichert und schnell auf ein anderes Gerät übertragen werden.</p>		
<p>büS-Serviceschnittstelle Die büS-Serviceschnittstelle verbindet das Gerät mit der Bürkert Communicator Software auf einem PC, Laptop oder Smartphone. Von dort aus kann eine Konfiguration des Geräts oder eine Fehlerdiagnose durchgeführt werden.</p>		
Sicherheitsstellung über Energiespeicher (Option)		
<p>AG2</p> <p>Das Anfahren einer Sicherheitsstellung bei Spannungsunterbrechung wird mit dem optionalen Energiespeicher SAFEPOS energy-pack realisiert. Die gewünschte Position wird über das Menü eingestellt. Hier kann neben den Endlagen (offen/geschlossen) jede beliebige Zwischenposition definiert werden. Bei dem Energiespeicher handelt es sich um ein Verschleißteil mit einer Lebensdauer von bis zu 10 Jahren, je nach Einsatzbedingungen. Die Leistung des Energiespeichers wird überwacht und ein bevorstehendes Ende der Lebensdauer als Warnung angezeigt. Der Speicher ist als Steckmodul ausgeführt, um den Austausch zu erleichtern. Ohne Energiespeicher bleibt das Ventil in der zuletzt eingenommenen Position stehen.</p> <p>Der Energiespeicher ist nach maximal 120 Sekunden (abhängig von den Einsatzbedingungen) voll aufgeladen und betriebsbereit.</p> <p>Der Energiespeicher ist im Feld nicht nachrüstbar.</p>		<p>AG3</p>
Feldbus: EtherNet/IP, PROFINET, Modbus TCP (Option)		
<p>Das Feldbus-Gateway für EtherNet/IP, PROFINET und Modbus TCP ist in ein Zusatzmodul integriert. Es besitzt 2 Feldbusanschlüsse mit 4-poligen Rundsteckverbindern M12. Unter dem Gateway-Gehäusedeckel befinden sich die Schnittstellen für den Feldbusanschluss und die Status-LEDs. Die zum Einbinden in ein Netzwerk notwendige Konfiguration des Ethernet-Teilnehmers kann über einen Webserver vorgenommen werden.</p> <p>Das Gateway ist im Feld nicht nachrüstbar.</p>		

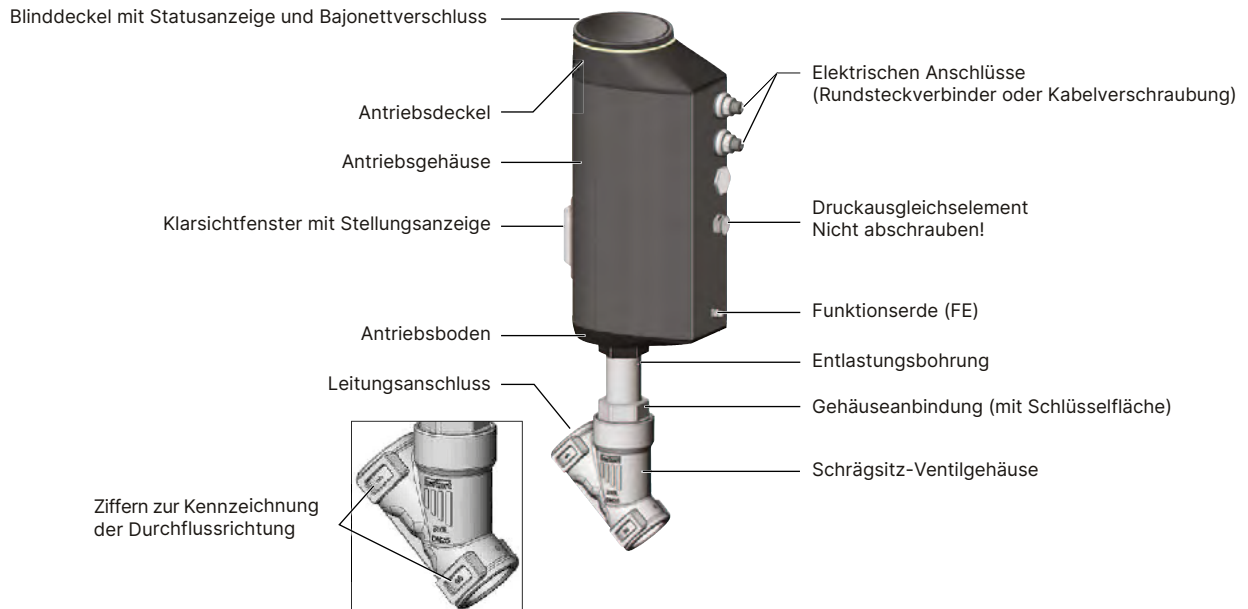
6.2. Produktaufbau

Der elektromotorische Linearantrieb besteht aus einem bürstenlosen Gleichstrommotor, einem Getriebe und einem Spindelsystem, das die Kraft auf das Schließelement überträgt. Die integrierte Elektronik wird entweder über Normsignale oder über einen Feldbus (digital) angesteuert. Als Reglerausführung stehen ein Stellungsregler und ein Prozessregler zur Verfügung. Der elektromotorische Linearantrieb ist so ausgelegt, dass er einen optimalen Wirkungsgrad besitzt. Gleichzeitig hält er im stromlosen Stillstand auch beim maximal angegebenen Mediumsdruck das Ventil dicht und in Position. Optional gibt es für das Gerät den Energiespeicher SAFEPOS energy-pack. Er versorgt bei einem Ausfall der Versorgungsspannung den Antrieb mit der notwendigen Energie, um das Ventil in die gewünschte, über das Menü einstellbare Stellung zu bringen.

Die Ventilstellung kann auf 2 Arten manuell verändert werden. Entweder über die elektrische Handbetätigung oder über eine mechanische Handbetätigung, wenn keine Versorgungsspannung vorhanden ist. Das Gerät kann entweder über 2 kapazitive Tasten und 4 DIP-Schalter oder optional an einem Display eingestellt und bedient werden. Zusätzlich gibt es immer die Möglichkeit, das Gerät über die bÜS-Service-schnittstelle und unter Verwendung der Software Bürkert Communicator zu bedienen.

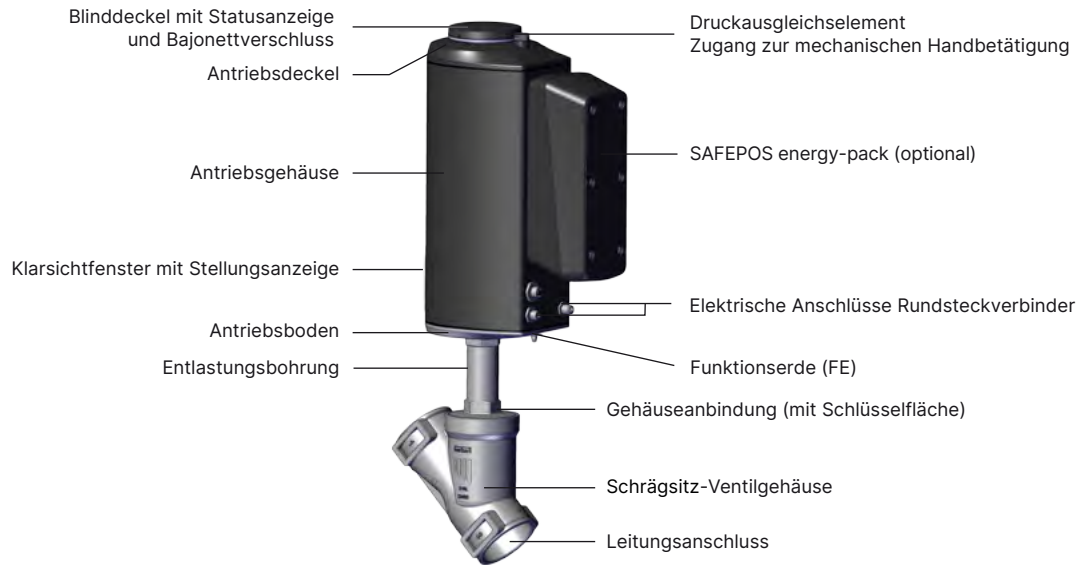
Das intelligente Prozessventil Typ 3320 bietet dem Betreiber Möglichkeiten zur Prozessüberwachung, Ventildiagnose und vorbeugenden Wartung. Interne Messungen zum Betriebszustand werden ausgewertet und ggf. als Warnung oder Fehlermeldung ausgegeben. Diese signalisieren beispielsweise unzulässige Umgebungs- und Prozessbedingungen, Funktionsabweichungen an Komponenten oder den Zustand des Energiespeichers.

Aufbau des elektromotorischen Ventils Typ 3320 AG2



DTS 1000295550 DE Version: V Status: RL (released | freigegeben | valide) printed: 11.09.2024

Aufbau des elektromotorischen Ventils Typ 3320 AG3



DTS 1000295550 DE Version: V Status: RL (released | freigegeben | validé) printed: 11.09.2024

7. Bestellinformationen

7.1. Bürkert eShop



Bürkert eShop – Bequem bestellt und schnell geliefert

Sie möchten Ihr gewünschtes Bürkert Produkt oder Ersatzteil schnell finden und direkt bestellen? Unser Onlineshop ist rund um die Uhr für Sie erreichbar. Melden Sie sich gleich an und nutzen Sie die Vorteile.

[Jetzt online einkaufen](#)

7.2. Bürkert Produktfilter



Bürkert Produktfilter – Schnell zum passenden Produkt

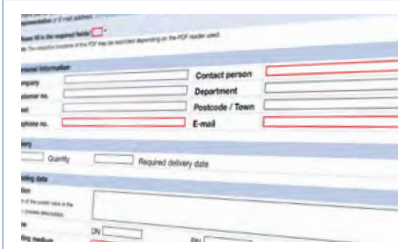
Sie möchten anhand Ihrer technischen Anforderungen einfach und bequem selektieren? Nutzen Sie den Bürkert Produktfilter und finden Sie unseren passenden Artikel für Ihre Anwendung.

[Jetzt Produkte filtern](#)

7.3. Bürkert Produkthanfrage-Formular

Hinweis:

In unserem Produkthanfrage-Formular finden Sie eine komplette Erläuterung unseres Spezifikationsschlüssels.



Bürkert Produkthanfrage-Formular – Ihre Anfrage schnell und kompakt

Sie möchten anhand Ihrer technischen Anforderungen eine gezielte Produkthanfrage stellen? Nutzen Sie hierfür unser Produkthanfrage-Formular. Dort finden Sie alle für Ihren Bürkert Ansprechpartner relevanten Informationen. So können wir Sie optimal beraten.

[Jetzt Formular ausfüllen](#)

DTS 1000295550 DE Version: V Status: RL (released | freigegeben | valide) printed: 11.09.2024

7.4. Bestelltabelle Zubehör

Standardzubehör

Beschreibung	Artikel-Nr.
SIM-Karte zur Datenübertragung zwischen Geräten	291773
Haltevorrichtung für Leitungsanschluss DN 15...40	693770
Haltevorrichtung für Leitungsanschluss DN 50	693771
Blinddeckel aus Kunststoff	277881
Verschleißteil Energiespeicher SAFEPOS energy-pack (AG2)	285834
Verschleißteil Energiespeicher SAFEPOS energy-pack (AG3)	20046438

Zubehör Kabel

Hinweis:

Für den Anschluss an ein büS/CANopen-Netzwerk siehe **Verkabelungsleitfaden** ▶

Beschreibung	Artikel-Nr.
M12-Rundbuchse mit Kabel, 4-polig, A-codiert, Kabellänge: 5 m, für X3, Betriebsspannung AG2 (ohne Kommunikation)	918038
M12-Rundbuchse mit Kabel, 5-polig, L-codiert, Kabellänge: 5 m, für X4, Betriebsspannung AG3 (ohne Kommunikation)	20010840
M12-Rundbuchse mit Kabel, 8-polig, A-codiert, Kabellänge: 2 m, für X1, Ein- und Ausgangssignale	919061

Zubehör Bürkert

Hinweis:

- Für den Anschluss an ein büS/CANopen-Netzwerk siehe **Verkabelungsleitfaden** ▶
- Ausführliche Zubehörtabellen siehe **Verkabelungsleitfaden** ▶.

Beschreibung	Artikel-Nr.
Software Bürkert Communicator, Typ 8920	Typ 8920 ▶
USB-büS-Interface Set 1 (Typ 8923)	772426
USB-büS-Interface Set 2 (Typ 8923)	772551
büS-Adapter für büS-Serviceschnittstelle (M12 auf büS-Serviceschnittstelle Micro-USB), Kabellänge: 0,3 m	773254

DTS 1000295550 DE Version: V Status: RL (released | freigegeben | validé) printed: 11.09.2024