



Servogesteuertes 2/2-Wege Membranventil

- Servogesteuertes Membranventil bis Nennweite DN 50
- Festgekoppelte Membran öffnet ohne Differenzdruck
- Vibrationsfestes, blockverschraubtes Spulensystem
- Energiesparende Leistungsabsenkung bei allen DC Ausführungen

Im Datenblatt beschriebene Produktvarianten können von der Produktdarstellung und -beschreibung abweichen.

Kombinierbar mit



Typ 2518

Gerätesteckdose,
Steckerform A nach
DIN EN 175301-803



Typ 1087

Timer,
Steckerform A nach
DIN EN 175301-803

Typ-Beschreibung

Das Ventil 0290 ist ein servogesteuertes Membranventil der S.EV Baureihe. Das Ventil öffnet ohne Differenzdruck. Der Öffnungsvorgang wird durch die feste Koppelung der Membran an den Anker unterstützt. Dabei bewirkt die integrierte „Soft-Kick“ Funktion ein materialschonendes Öffnen. Entsprechend der Applikationen stehen unterschiedliche Membranwerkstoffe zur Verfügung. Abgerundet wird das Gehäuseangebot durch Edelstahlvarianten. Die Magnetspulen werden mit einem chemisch hoch beständigen Epoxid umpresst. Zur Reduzierung der elektrischen Leistungsaufnahme ist bei allen DC Varianten eine „Kick and Drop“ Elektronik in der Spule vergossen. NEMA 4X ist auf Anfrage verfügbar.

Inhaltsverzeichnis

1. Allgemeine technische Daten	3
2. Schaltungsfunktionen	4
3. Zulassungen und Konformitäten	4
3.1. Allgemeine Hinweise.....	4
3.2. Konformität	4
3.3. Normen	4
3.4. Nordamerika (USA/Kanada).....	4
3.5. Trinkwasser	4
3.6. Sonstige.....	5
Brenngase.....	5
4. Werkstoffe	5
4.1. Bürkert resistApp	5
4.2. Werkstoffangaben.....	5
5. Abmessungen	6
5.1. Gewindeausführung.....	6
5.2. Flanschausführung gemäß DIN EN 1092-1	6
6. Leistungsbeschreibungen	7
6.1. Leistungsaufnahme.....	7
Standardausführung	7
Gasventil gemäß DIN EN 161 (variabler Code PO17).....	7
7. Bestellinformationen	7
7.1. Bürkert eShop.....	7
7.2. Bürkert Produktfilter	7
7.3. Bürkert Produkthanfrage-Formular	8
7.4. Bestelltabelle.....	8
Standardausführung mit Messinggehäuse	8
Standardausführung mit Edelstahlgehäuse.....	9
Gasventil gemäß DIN EN 161 (variabler Code PO17).....	9
7.5. Bestelltabelle Zubehör	10
Gerätesteckdose Typ 2518, Steckerform A gemäß DIN EN 175301 - 803	10
Timer Typ 1087, Steckerform A gemäß DIN EN 175301 - 803	10

1. Allgemeine technische Daten

Produkteigenschaften	
Abmessungen	Weitere Informationen entnehmen Sie dem Kapitel „5. Abmessungen“ auf Seite 6.
Werkstoff	
Dichtung	NBR, FKM, EPDM
Gehäuse	Messing, Edelstahl 1.4581
Spule	Epoxid
Ventilinnenteile	Messing, Edelstahl
Nennweite	
Standardausführung	DN 12...DN 50
Mit Zulassung gemäß DIN EN 161	DN 12...DN 25
Schaltungsfunktion	A Weitere Informationen entnehmen Sie dem Kapitel „2. Schaltungsfunktionen“ auf Seite 4.
Thermische Isolationsklasse der Magnetspule	Epoxid-Spule Klasse H
Leistungsdaten	
Einschaltdauer	Dauerbetrieb 100 % ED (wenn nicht anders auf dem Typschild angegeben)
Schaltzeit¹⁾	
DN 12...DN 25	Öffnen: 100...250 ms Schließen: 700...2000 ms
DN 32...DN 65	Öffnen: 100...250 ms Schließen: 700...2000 ms
DN 12...DN 25 mit Zulassung gemäß DIN EN 161	Öffnen: 120...150 ms Schließen: 130...250 ms
Elektrische Daten	
Betriebsspannung	24 V/50 Hz, 24 V/DC, 24 V/UC, 110 V/50 Hz, 230 V/50 Hz
Spannungstoleranz	± 10 %
Mediendaten	
Betriebsmedium	
NBR	Neutrale Medien (wie z. B. Druckluft, Wasser, Hydrauliköl, Öle ohne Additive)
FKM	Per-Lösungen, heiße Öle mit Additiven
EPDM	Öl- und fettfreie Medien (wie z. B. Heißwasser)
NBR mit Zulassung gemäß DIN EN 161	Brenngase der 1., 2. und 3. Gasfamilie
Mediumstemperatur²⁾	
NBR	-10 °C...+80 °C
FKM	0 °C...+120 °C
EPDM	-30 °C...+100 °C
NBR mit Zulassung gemäß DIN EN 161	0 °C...+80 °C
Prozess-/Leistungsanschluss & Kommunikation	
Elektrischer Anschluss	Steckerfahnen gemäß DIN EN 175 301 - 803 Form A für Gerätesteckdose Typ 2518 ▶. Weitere Informationen entnehmen Sie dem Kapitel „Gerätesteckdose Typ 2518, Steckerform A gemäß DIN EN 175301 - 803“ auf Seite 10.
Zulassungen und Konformitäten	
Schutzart	IP65 mit Gerätesteckdose
Nordamerika (USA/Kanada)	Weitere Informationen entnehmen Sie dem Kapitel „3.4. Nordamerika (USA/Kanada)“ auf Seite 4.
Trinkwasser	Weitere Informationen entnehmen Sie dem Kapitel „3.5. Trinkwasser“ auf Seite 4.
Sonstige	Weitere Informationen entnehmen Sie dem Kapitel „3.6. Sonstige“ auf Seite 5.
Umgebung und Installation	
Einbaulage	Beliebig, vorzugsweise Antrieb nach oben
Umgebungstemperatur	
Standardausführung	Max. +55 °C
mit Zulassung gemäß DIN EN 161	0 °C...+55 °C

1.) Messung bei +20 °C, 6 bar am Ventilausgang, Öffnen: Druckaufbau 0...90 %, Schließen: Druckabbau 100...10 %

2.) Max. Mediumstemperatur bei Ausführungen mit Hochleistungselektronik (Verschlüsselung .../UC) beträgt 90 °C

2. Schaltungsfunktionen

Symbol	Beschreibung
	Wirkungsweise A (WW A) 2/2-Wege-Magnetventil Servogesteuert In Ruhestellung geschlossen

3. Zulassungen und Konformitäten

3.1. Allgemeine Hinweise

- Die im Folgenden genannten Zulassungen bzw. Konformitäten müssen bei Anfragen zwingend genannt werden. Nur so kann sichergestellt werden, dass das Produkt alle vorgeschriebenen Eigenschaften erfüllt.
- Nicht alle bestellbaren Geräteausführungen können mit den genannten Zulassungen bzw. Konformitäten geliefert werden.

3.2. Konformität

Das Produkt ist konform zu den EU-Richtlinien entsprechend der EU-Konformitätserklärung.

3.3. Normen

Die angewandten Normen, mit denen die Konformität mit den EU-Richtlinien nachgewiesen wird, sind in der EU-Baumusterprüfbescheinigung und/oder der EU-Konformitätserklärung nachzulesen.

3.4. Nordamerika (USA/Kanada)

Zulassung	Beschreibung
	Optional: UL Listed für die USA Die Produkte sind UL Listed für die USA gemäß: <ul style="list-style-type: none"> • UL 429 (electrically operated valves)
	Optional: UL Recognized für die USA Die Produkte sind UL Recognized für die USA gemäß: <ul style="list-style-type: none"> • UL 429 (electrically operated valves)
	Optional: CSA für Kanada Die Produkte sind CSA-zugelassen für Kanada gemäß: <ul style="list-style-type: none"> • CAN/CSA-C22.2 No. 139 - 19 (electrically operated valves)

3.5. Trinkwasser

Konformität	Beschreibung
	Geeignet für den Einsatz im Trinkwasserbereich Die Werkstoffe entsprechen den Bewertungsgrundlagen (UBA) für Materialien im Kontakt mit Trinkwasser (TrinkwasserV). PF36: Geeignet für Geräte mit Höchsttemperatur 60 °C (Warmwasser)
	Geeignet für den Einsatz im Trinkwasserbereich mit WRAS/WRC-Zulassung PD23: Dichtwerkstoffe mit WRAS/WRC-Zulassung für DN 12...DN 25

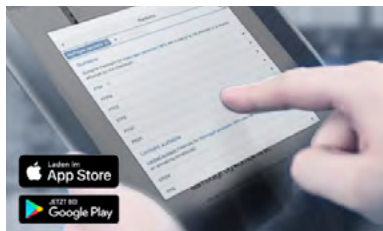
3.6. Sonstige

Brenngase

Konformität	Beschreibung
	Brenngase (gültig für den variablen Code PO17) Die Produkte sind konform gemäß: <ul style="list-style-type: none"> • der europäischen Gasgeräteverordnung (EU) 2016/426 und • DVGW DIN EN 161 (Automatische Absperrventile für Gasbrenner und Gasgeräte)
	Optional: DIN EN 549:2023-07-Zertifizierung Die medienberührten Ventildichtungen sind konform gemäß DIN EN 549:2023-07 (Elastomer-Werkstoffe für Dichtungen und Membranen in Gasgeräten und Gasanlagen) für Mediumstemperaturen von 0 °C...+80 °C.

4. Werkstoffe

4.1. Bürkert resistApp

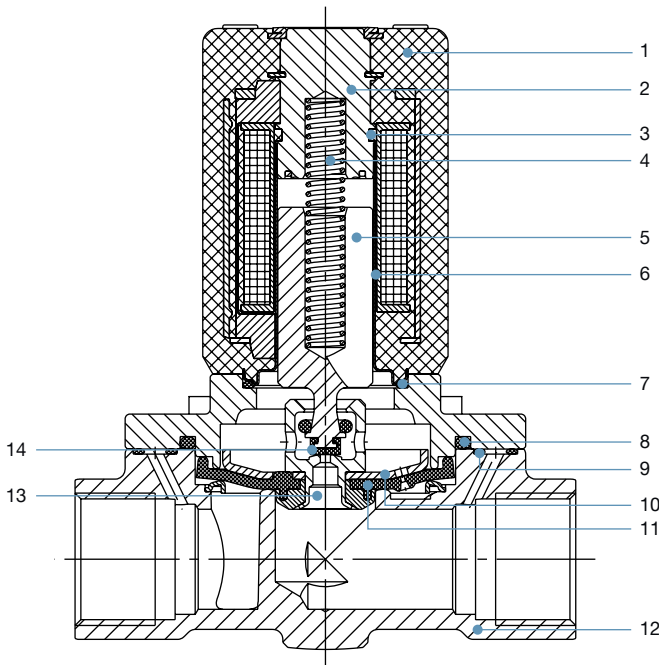


Bürkert resistApp – Beständigkeitstabelle

Sie möchten die Zuverlässigkeit und Langlebigkeit der Werkstoffe in Ihrem individuellen Anwendungsfall sicherstellen? Verifizieren Sie Ihre Kombination aus Medien und Werkstoffen auf unserer Website oder in unserer resistApp.

Jetzt chemische Beständigkeit prüfen

4.2. Werkstoffangaben



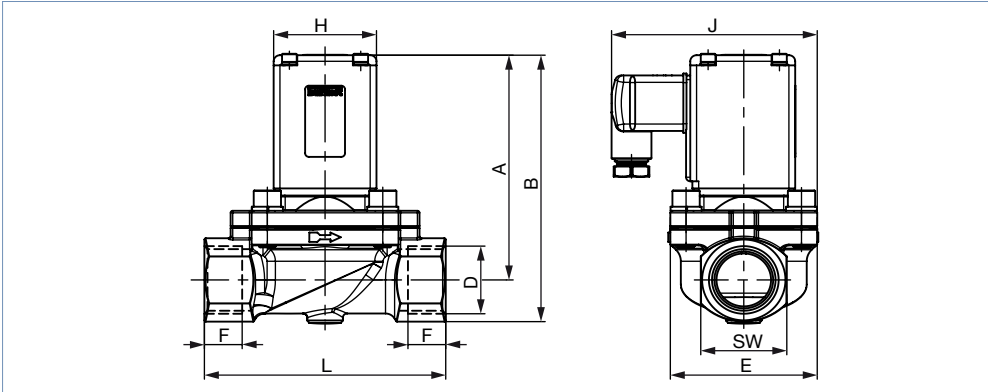
Nr.	Element	Werkstoff
1	Spule	Epoxid
2	Stopfen	Edelstahl 1.4105, 1.4113 oder 1.4523 (optional)
3	Kurzschlussring (nur AC-Ausführung)	Messingausführung: Kupfer Edelstahlausführung: Silber
4	Feder	Edelstahl 1.4310
5	Magnetkern	Edelstahl 1.4105 oder 1.4113
6	Führungsrohr	Edelstahl 1.4303
7	O-Ring	NBR, FKM, EPDM
8	O-Ring	NBR, FKM, EPDM
9	O-Ring	NBR, FKM, EPDM
10	Membranteller	Messingausführung: CuZn37 Edelstahlausführung: 1.4401
11	Membran	NBR, FKM, EPDM
12	Gehäuse	Messing oder Edelstahl 1.4581
13	Vorsteuersitz	Messingausführung: MS Edelstahlausführung: 1.4401
14	Sitzdichtung	NBR, FKM, EPDM

5. Abmessungen

5.1. Gewindeausführung

Hinweis:

- Angaben in mm
- Bei G-Gewinde gelten die Maße D1 und F1.
- Bei NPT-Gewinde gelten die Maße D2 und F2.

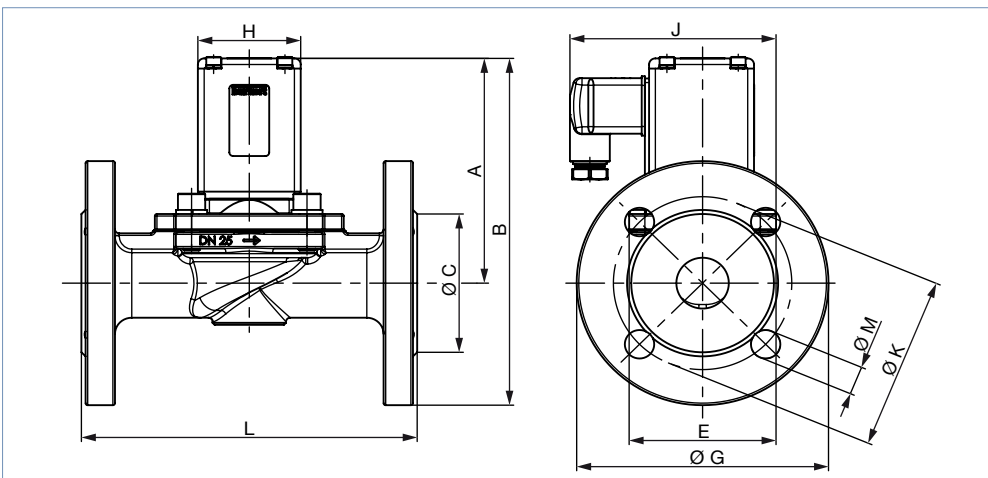


DN	A	B	G		NPT		E	L	SW	J	H
			D1	F1	D2	F2					
12	80	94	G 1/2	14	NPT 1/2	13,7	40	74,5	27	81	40
20	106	122	G 3/4	16	NPT 3/4	14	60	100	32	93	49
25	110,5	131	G 1	18	NPT 1	16,8	70	115	41	98	49
32	120	145	G 1 1/4	20	NPT 1 1/4	17,3	85	126	50	106	49
40	124	154	G 1 1/2	22	NPT 1 1/2	17,3	85	126	60	106	49
50	176	211	G 2	24	NPT 2	17,6	115	164	70	133	72
65	176	218,5	G 2 1/2	27	NPT 2 1/2	23,6	115	179	85	133	72

5.2. Flanschausführung gemäß DIN EN 1092-1

Hinweis:

- Angaben in mm
- Flanschausführungen sind auf Anfrage erhältlich.



DN	A	B	C	E	Ø G	L	M	K	J	H
25	110,5	170,5	68	70	120	160	14	85	98	49
32	120	190	78	85	140	180	18	100	106	49
40	126	201	88	85	150	200	18	110	106	49
50	176	258,5	102	115	165	230	18	125	133	72

DTS 1000010824 DE Version: V Status: RL (released | freigegeben | valide) printed: 08.04.2024

6. Leistungsbeschreibungen

6.1. Leistungsaufnahme

Standardausführung

Nennweite [mm]	K _v -Wert Wasser P→A [m³/h]	Leitungsanschluss A/B und P	Elektrische Leistungsaufnahme				Gewicht [kg]
			Anzug		Betrieb		
			AC [VA]	AC/DC ^{1.)} [W]	AC [VA/W]	AC/DC ^{1.)} [W]	
12	1,8	G ½	100	80	25/10	6	1,0
20	6,5	G ¾	120	100	32/16	9	1,4
25	10,0	G 1	120	100	32/16	9	1,8
32	16,0	G 1¼	120	100	32/16	9	2,7
40	16,0	G 1½	120	100	32/16	9	3,1
50	38,0	G 2	–	30 ^{2.)}	–	30	6,5

1.) Die Spule mit Kick and Drop-Elektronik ist eine Allstromspule (Verschlüsselung der Frequenz: UC), die für AC und DC geeignet ist.

2.) Bei 24 V nur DC

Gasventil gemäß DIN EN 161 (variabler Code PO17)

Nennweite [mm]	K _v -Wert Wasser P→A [m³/h]	Leitungsanschluss A/B und P	Elektrische Leistungsaufnahme				Gewicht [kg]
			Anzug		Betrieb		
			AC [VA]	AC/DC ^{1.)} [W]	AC [VA/W]	AC/DC ^{1.)} [W]	
12	1,8	G ½	100 bis 120	80	25/10	6	1,0
20	6,5	G ¾		100	32/16	9	1,4
25	10,0	G 1		100	32/16	9	1,8

1.) Die Spule mit Kick and Drop-Elektronik ist eine Allstromspule (Verschlüsselung der Frequenz: UC), die für AC und DC geeignet ist.

7. Bestellinformationen

7.1. Bürkert eShop



Bürkert eShop – Bequem bestellt und schnell geliefert

Sie möchten Ihr gewünschtes Bürkert Produkt oder Ersatzteil schnell finden und direkt bestellen? Unser Onlineshop ist rund um die Uhr für Sie erreichbar. Melden Sie sich gleich an und nutzen Sie die Vorteile.

[Jetzt online einkaufen](#)

7.2. Bürkert Produktfilter

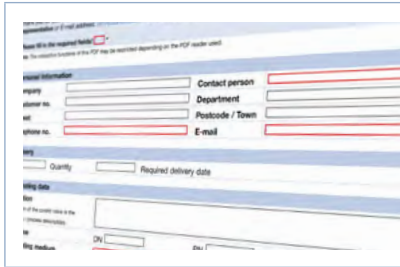


Bürkert Produktfilter – Schnell zum passenden Produkt

Sie möchten anhand Ihrer technischen Anforderungen einfach und bequem selektieren? Nutzen Sie den Bürkert Produktfilter und finden Sie unseren passenden Artikel für Ihre Anwendung.

[Jetzt Produkte filtern](#)

7.3. Bürkert Produkthanfrage-Formular



Bürkert Produkthanfrage-Formular – Ihre Anfrage schnell und kompakt

Sie möchten anhand Ihrer technischen Anforderungen eine gezielte Produkthanfrage stellen? Nutzen Sie hierfür unser Produkthanfrage-Formular. Dort finden Sie alle für Ihren Bürkert Ansprechpartner relevanten Informationen. So können wir Sie optimal beraten.

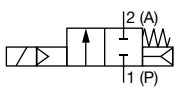
Jetzt Formular ausfüllen

7.4. Bestelltabelle

Standardausführung mit Messinggehäuse

Hinweis:

Alle Ventile werden mit einer Gerätesteckdose ausgeliefert.

Wirkungsweise	Leitungsanschluss	Nennweite	K _v -Wert Wasser [m³/h]	Druckbereich [bar]	Gewicht [kg]	Artikel-Nr.			
						024/50 [V/Hz]	024 / AC/DC ^{1.)} [V/Hz]	230/50 [V/Hz]	110/50 [V/Hz]
WW A 2/2-Wege-Magnetventil Servogesteuert In Ruhestellung geschlossen 	Dichtwerkstoff NBR								
	G ½	12	1,8	0...16	0,7	043816	050294	044373	049500
	G ¾	20	6,5	0...16	1,4	058766	049518	045292	057127
	G 1	25	10,0	0...16	1,8	048171	053675	045293	053869
	G 1¼	32	16,0	0...12	2,6	085290	085291	052513	085292
	G 1½	40	16,0	0...12	3,0	085294	085295	085297	085296
	G 2	50	38,0	0...12	6,7	-	085299 ^{3.)}	085301 ^{2.)}	085300 ^{2.)}
	Dichtwerkstoff FKM								
	G ½	12	1,8	0...16	0,7	048707	049229	042886	059240
	G ¾	20	6,5	0...16	1,4	053910	053674	049745	067973
	G 1	25	10,0	0...16	1,8	066270	066981	058627	067974
	G 1¼	32	16,0	0...12	2,6	120631	017457	087203	137478
	G 1½	40	16,0	0...12	3,0	228118	089619	087663	-
	G 2	50	38,0	0...12	6,7	-	120952 ^{3.)}	088551 ^{2.)}	-
	Dichtwerkstoff EPDM								
	G ½	12	1,8	0...16	0,7	045931	049050	044816	049055
	G ¾	20	6,5	0...16	1,4	065033	058427	045290	069138
	G 1	25	10,0	0...16	1,8	054245	057155	045291	064887
	G 1¼	32	16,0	0...12	2,6	087204	072962	085259	076763
	G 1½	40	16,0	0...12	3,0	073290	079629	087732	-
	G 2	50	38,0	0...12	6,7	-	120104 ^{3.)}	077494 ^{2.)}	121308 ^{2.)}

- = nicht verfügbar

1.) Die Spule mit Kick and Drop-Elektronik ist eine Allstromspule (Verschlüsselung der Frequenz: UC), die für AC und DC geeignet ist. Stellen Sie sicher, dass ausreichende Leistung vorhanden ist (siehe „6. Leistungsbeschreibungen“ auf Seite 7).

2.) Das Ventil wird mit einer Gerätesteckdose mit integriertem Gleichrichter geliefert.

3.) Nur DC

DTS 1000010824 DE Version: V Status: RL (released) | freigegeben | validé | printed: 08.04.2024

Standardausführung mit Edelstahlgehäuse

Hinweis:

Alle Ventile werden mit einer Gerätesteckdose ausgeliefert.

Wirkungsweise	Leitungsanschluss	Nennweite	K _v -Wert Wasser	Druckbereich	Gewicht	Artikel-Nr. pro Spannung/Frequenz			
						024/50	024 / AC/DC ^{1.)}	230/50	110/50
			[m ³ /h]	[bar]	[kg]	[V/Hz]	[V/Hz]	[V/Hz]	[V/Hz]
WW A 2/2-Wege-Magnetventil Servogesteuert In Ruhestellung geschlossen 	Dichtwerkstoff NBR								
	G 1/2	12	1,8	0...16	0,7	043659	053595	043654	052358
	G 3/4	20	6,5	0...16	1,3	068338	018754	065121	-
	G 1	25	10,0	0...16	1,7	068510	061974	065414	067696
	Dichtwerkstoff FKM								
	G 1/2	12	1,8	0...16	0,7	048708	049987	042888	058407
	G 3/4	20	6,5	0...16	1,3	065362	066381	064701	066594
	G 1	25	10,0	0...16	1,7	018121	065542	066125	069477
	Dichtwerkstoff EPDM								
	G 1/2	12	1,8	0...16	0,7	045765	048606	043553	049053
	G 3/4	20	6,5	0...16	1,3	066460	059910	065025	025870
	G 1	25	10,0	0...16	1,7	059890	018348	059901	054044

- = nicht verfügbar

1.) Die Spule mit Kick and Drop-Elektronik ist eine Allstromspule (Verschlüsselung der Frequenz: UC), die für AC und DC geeignet ist. Stellen Sie sicher, dass ausreichende Leistung vorhanden ist (siehe „6. Leistungsbeschreibungen“ auf Seite 7).

Gasventil gemäß DIN EN 161 (variabler Code PO17)

Hinweis:

Alle Ventile werden mit einer Gerätesteckdose ausgeliefert.

Wirkungsweise	Leitungsanschluss	Nennweite	K _v -Wert Wasser	Druckbereich	Gewicht	Artikel-Nr. pro Spannung/Frequenz		
						024 / AC/DC ^{1.)}	230/50	230 / AC/DC ^{1.)}
			[m ³ /h]	[bar]	[kg]	[V/Hz]	[V/Hz]	[V/Hz]
WW A 2/2-Wege-Magnetventil Servogesteuert In Ruhestellung geschlossen 	Dichtwerkstoff NBR							
	G 1/2	12	1,8	0...5	0,7	280855	266512	281001
	G 3/4	20	6,5		1,4	280877	266513	280878
	G 1	25	10,0		1,8	280879	266515	280880

1.) Die Spule mit Kick and Drop-Elektronik ist eine Allstromspule (Verschlüsselung der Frequenz: UC), die für AC und DC geeignet ist. Stellen Sie sicher, dass ausreichende Leistung vorhanden ist (siehe „6. Leistungsbeschreibungen“ auf Seite 7).

Weitere Versionen auf Anfrage	
Zulassung Weitere Informationen entnehmen Sie dem Kapitel „3. Zulassungen und Konformitäten“ auf Seite 4.	Spannung Weitere Spannungen auf Anfrage
Prozessanschluss Flanschanschluss gemäß DIN EN 1092 - 1 (DN 25...DN 50)	


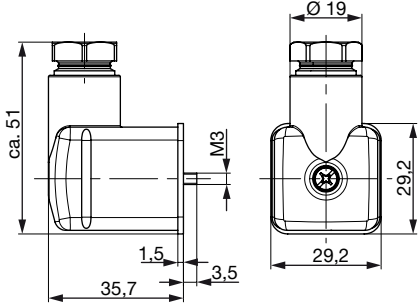
DTS 1000010824 DE Version: V Status: RL (released | freigegeben | valide) printed: 08.04.2024

7.5. Bestelltabelle Zubehör

Gerätesteckdose Typ 2518, Steckerform A gemäß DIN EN 175301 - 803

Hinweis:



- Angaben in mm
- Für weitere Ausführungen siehe Datenblatt **Typ 2518** ▶.

Gerätesteckdose	Abmessungen	Ausführung	Spannung	Artikel-Nr.
		Ohne Beschaltung (AC/DC)	0...250 V AC/DC	314802
		Mit LED (AC/DC)	12...24 V AC/DC	314812
		Mit LED und Varistor (AC/DC)	12...24 V AC/DC	314820
		Mit Gleichrichter, LED und Varistor	12...24 V AC/DC	314816
		Ohne Beschaltung (AC/DC) mit Silikondichtung für höhere Umgebungstemperatur, z. B. Dampfausführung (NA07)	0...250 V AC/DC	361687

Timer Typ 1087, Steckerform A gemäß DIN EN 175301 - 803

Hinweis:

Weitere Informationen zum Timer entnehmen Sie dem Datenblatt für **Typ 1087** ▶.

Zeitsteuerung	Zulassung	Produkt - Code	Spannungsbereich	Artikel-Nr.
	-	1087-A-BCH-UC - 28	10...30 V AC/DC	348828
	-	1087-A-BDK-UC - 28	24...240 V AC/DC	348829
	cURus	1087-A-BCH-UC - 28*PU01	10...30 V AC/DC	348906
	cURus	1087-A-BDK-UC - 28*PU01	24...240 V AC/DC	348907
	-	1087-A-BFW-UC - 29	10...48 V AC/DC	348830
	-	1087-A-BDX-UC - 29	110...240 V AC/DC	348831
	cURus	1087-A-BFW-UC - 29*PU01	10...48 V AC/DC	348908
	cURus	1087-A-BDX-UC - 29*PU01	110...240 V AC/DC	348909

DTS 1000010824 DE Version: V Status: RL (released | freigegeben | valide) printed: 08.04.2024