

2.0 Übersicht Klapplager Programm



Typ	max. Baumgewicht / kg	max. Drehmoment / Nm	Aufnahmemmaß / mm	Standard Aufnahmemmaß / mm	Lagertyp C	Lagertyp VT	Info
Mini	150	40	14-20	20	x		2.00
19-25	400	120	19-25	25	x		2.10
22-30	800	180	22-30	30	x	x	2.20
30-40	1600	350	30-40	40	x	x	2.30
40-50	2800	1.100	40-50	50	x	x	2.40
50-80	7000	2.350	50-80	80		x	2.50
80-120	12000	10.000	80-120	120		x	2.70
120-180	22000	20.000	120-180	180		x	2.80
170-230	64000	41.000	170-230	230		x	2.90

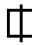

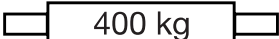



2.10 Boschert Lager 19-25



19-25 STO	Boschert Stehlager ohne Wellenende
19-25 STW	Boschert Stehlager mit Wellenende
19-25 FLO	Boschert Flanschlager ohne Wellenende
19-25 FLW	Boschert Flanschlager mit Wellenende



Aufnahmemmaß:	 19 mm - 25 mm
Standard Aufnahmemmaß:	 25 mm
max. Baumgewicht:	 400 kg
max. Drehmoment:	 120 Nm
max. Drehzahl:	1350 min ⁻¹

		Info
Typ	C	2.54
Aufnahmeformen	Vierkant / Dreikant	2.13
Wellenende	Standard	2.13
Anbauteile	Bremsen	6.00
	Rutschkupplungen	7.0

Boschert Lager 19-25 Stehlagerausführung

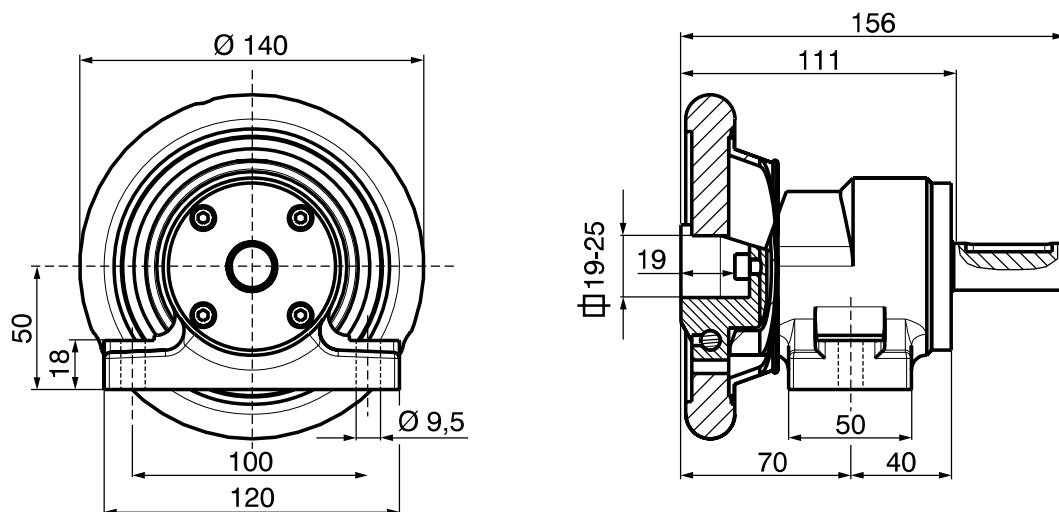


Boschert C-Lager 19-25



STW 19-25
Ausführung mit Wellenende

STO 19-25
Ausführung ohne Wellenende



[Details Wellenende Seite 2.13](#)

Boschert Lager 19-25 Flanschlagerausführung



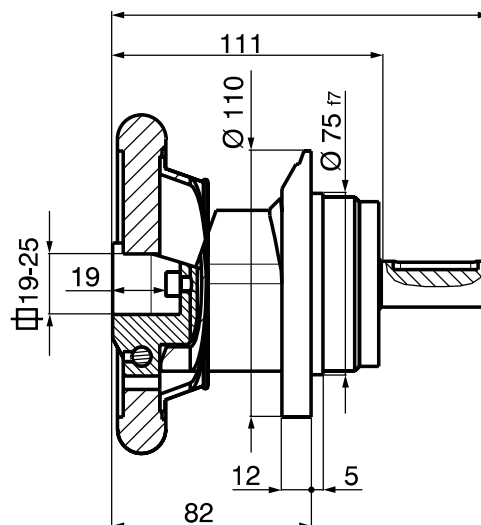
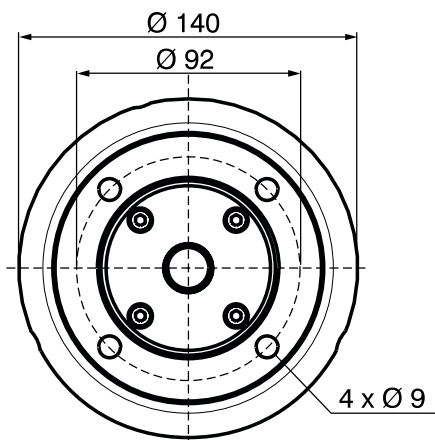
Boschert C-Lager 19-25



FLW 19-25
Ausführung mit Wellenende

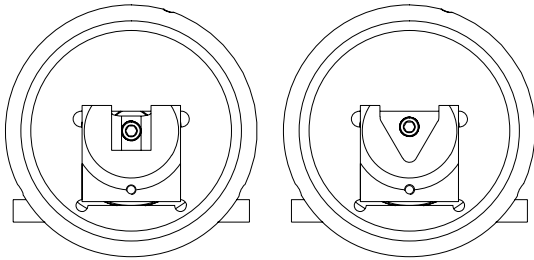


FLO 19-25
Ausführung ohne Wellenende



[Details Wellenende Seite 2.13](#)

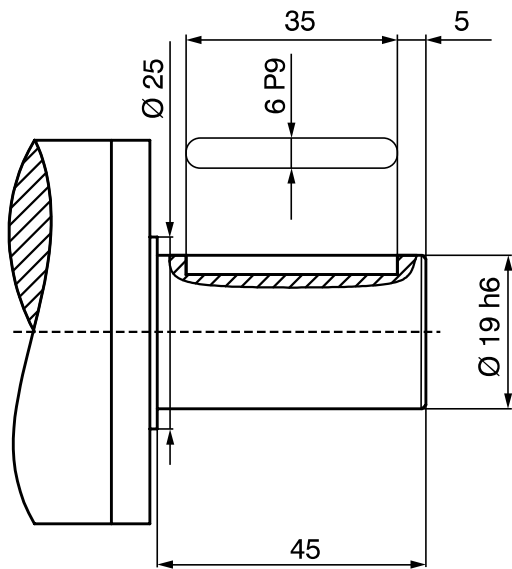
Aufnahmeform



Vierkant
Info: [11.10](#)

Dreikant
Info: [11.11](#)

Wellenende



Standardwellenende

Sonderwellenende auf Wunsch

Max. Wellenenddurchmesser: Ø 25 mm
(Sonderwelle ohne Anschlag)