



Betriebsanleitung
Operating Manual
Instrukcja obsługi

Schmelzklebstoff-Auftragsgerät
Hot Melt Applicator/Pistolet ręczny
HB 710/HB 710 Spray

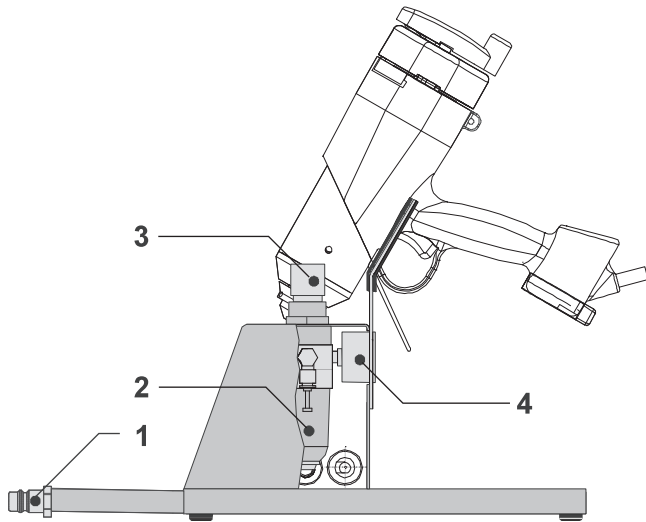
BÜHNEN

1	Allgemeines	5	1	General	21
1.1	Einsatzbereich	5	1.1	Scope of use	21
1.2	Technische Daten	5	1.2	Technical data	21
2	Sicherheitshinweise	6	2	Safety instructions	22
2.1	Mögliche Gefährdungen	6	2.1	Potential hazards	22
2.2	Hinweise zum sicheren Betrieb	6	2.2	Instructions for safe operation	22
3	Inbetriebnahme	7	3	Starting	23
3.1	Anschließen	7	3.1	Connecting up	23
3.1.1	Anschließen (Betrieb ohne Arbeitskonsole/Workstation)	7	3.1.1	Connecting up (operation without working bracket/workstation)	23
3.1.2	Anschließen (Betrieb mit Arbeitskonsole/Workstation)	7	3.1.2	Connecting up (operation with working bracket/workstation)	23
3.2	Einschalten	7	3.2	Switching on	23
3.3	Einstellungen am Temperaturregler	8	3.3	Settings on the temperature regulator	24
3.3.1	Einstellen der Arbeitstemperatur	8	3.3.1	Setting the working temperature	24
3.3.2	Auslesen und Einstellen der Regel-Parameter	8	3.3.2	Reading out and setting the control parameters	24
4	Betrieb	9	4	Operation	25
4.1	Betriebslage	9	4.1	Operating position	25
4.2	Befüllen	10	4.2	Charging	26
4.3	Schmelzgut austragen und dosieren	10	4.3	Discharging and metering melt	26
4.4	Sprühbild einstellen (nur HB 710 Spray)	11	4.4	Adjusting the spray pattern (HB 710 Spray only)	27
4.5	Temperatur-Reduzierautomatik (ACE)	11	4.5	Automatic temperature reduction (ACE)	27
4.6	Ausschalten	11	4.6	Switching off	27
5	Was ist, wenn...	11	5	What if...	27
5.1	Status- und Fehlermeldungen im Display	11	5.1	Status and error messages in the display	27
5.2	Fehlersuche und -behebung	12	5.2	Troubleshooting	28
6	Wartung/Instandhaltung	13	6	Servicing/maintenance	29
6.1	Wartungsintervalle	13	6.1	Service intervals	29
6.2	Reinigung	13	6.2	Cleaning	29
6.2.1	Reinigung der Düse	14	6.2.1	Cleaning the nozzle	30
6.3	Düsenysteme	14	6.3	Nozzle systems	30
6.3.1	Austausch der Kegeldüse (HB 710)	14	6.3.1	Replacing the cone nozzle (HB 710)	30
6.3.2	Austausch des Düsenfußes (HB 710)	14	6.3.2	Replacing the nozzle end (HB 710)	30
6.3.3	Austausch von Dralldüse, Druckfeder und Kugel (HB 710 Spray)	15	6.3.3	Replacing the swirl nozzle, pressure spring & ball (HB 710 Spray)	31
6.4	Einstellen der Deckelspannung	15	6.4	Adjusting the cover pressure	31
6.5	Austausch der Deckeldichtung	16	6.5	Replacing the cover gasket	32
6.6	Austausch der Ventilbaugruppe	17	6.6	Replacing the valve assembly	33
6.7	Austausch der Verschlussbaugruppe (komplett)	18	6.7	Replacing the (complete) cover	34
7	Reparatur	19	7	Repairs	35
8	Gewährleistung	19	8	Warranty	35
9	Entsorgung	19	9	Disposal	35
10	Ersatzteile	52	10	Spare parts	52
10.1	HB 710	52	10.1	HB 710	52
10.1.1	Basisgerät	52	10.1.1	Base Unit	52
10.1.2	Schmelztank	53	10.1.2	Melt Tank	53
10.1.3	Düsenbausatz	54	10.1.3	Nozzle Kit	54
10.2	HB 710 Spray	55	10.2	HB 710 Spray	55
10.2.1	Basisgerät	55	10.2.1	Base Unit	55
10.2.2	Schmelztank	56	10.2.2	Melttank	56
10.2.3	Düsenbausatz	57	10.2.3	Nozzle Kit	57
10.3	Verschluss	58	10.3	Closure	58
10.4	Arbeitskonsole	59	10.4	Working Bracket	59
10.5	Bausatz Workstation	60	10.5	Workstation Kit	60
11	Anschlußpläne	61	11	Diagrams	61
11.1	Elektr. Schaltplan	61	11.1	Wiring diagram	61
11.2	Pneumatikplan	62	11.2	Pneumatic diagram	62

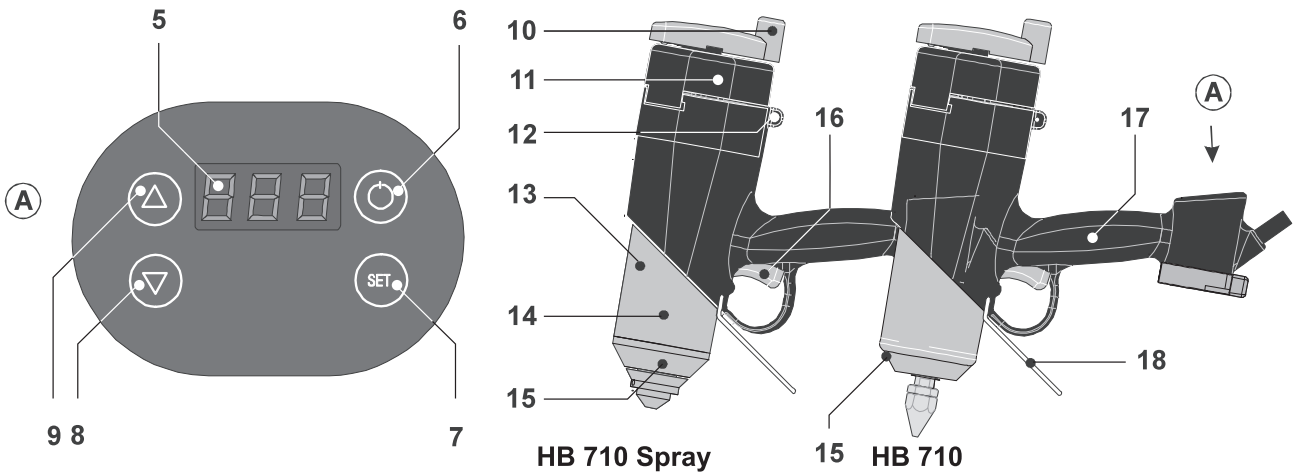
Spis treści

1	Informacja ogólna	37
1.1	Zakres stosowania	37
1.2	Dane techniczne	37
2	Przepisy bezpieczeństwa	38
2.1	Możliwe zagrożenia	38
2.2	Wskazania odnośnie bezpiecznej pracy	38
3	Uruchomienie	39
3.1	Podłączenie do prądu	39
3.1.1	Podłączenie do prądu (praca bez konsoli roboczej)	39
3.1.2	Podłączenie do prądu (praca z konsolą roboczą/ statywem roboczym)	39
3.2	Podłączenie do prądu	39
3.3	Nastawienia na regulatorze temperatury	40
3.3.1	Nastawienie temperatury roboczej	40
3.3.2	Wybieranie oraz nastawianie parametrów regulatora	40
4	Praca z pistoletem ręcznym	41
4.1	Pozycja w pracy	41
4.2	Napełnianie	42
4.3	Nakładanie kleju termotopliwego	42
4.4	Regulowanie obrazu nakładania (tylko HB 710 Spray)	43
4.5	System automatycznej redukcji temperatury (ACE)	43
4.6	Wyłączanie	43
5	Co się dzieje, gdy...	43
5.1	Komunikaty stanu oraz błędów na wyświetlaczu	43
5.2	Wyszukiwanie oraz usuwanie błędów	44
6	Konserwacja/ utrzymanie urządzenia w dobrym stanie technicznym	45
6.1	Harmonogram konserwacji	45
6.2	Czyszczenie	45
6.2.1	Czyszczenie dyszy	46
6.3	Schematy i układy dysz	46
6.3.1	Wymiana dyszy stożkowej (HB 710)	46
6.3.2	Wymiana trzonu do mocowania dyszy (HB 710)	46
6.3.3	Wymiana dyszy skręconej, sprężyny ciśnieniowej i kulki (HB 710 Spray)	47
6.4	Nastawienie nacisku pokrywy	47
6.5	Wymiana uszczelki z pokrywy zbiornika pistoletu	48
6.6	Wymiana elementów zaworu	49
6.7	Wymiana elementów zamknięcia (kompletna)	50
7	Naprawa	51
8	Gwarancja	51
9	Usuwanie odpadów	51
10	Części zamienne	52
10.1	HB 710	52
10.1.1	Urządzenie podstawowe	52
10.1.2	Zbiornik kleju termotopliwego	53
10.1.3	Zespół konstrukcyjny dysz	54
10.2	HB 710 Spray	55
10.2.1	Urządzenie podstawowe	55
10.2.2	Zbiornik kleju termotopliwego	56
10.2.3	Zespół konstrukcyjny dyszy	57
10.3	Zamknięcie	58
10.4	Konsola robocza	59
10.5	Zespół konstrukcyjny statywu roboczego	60
11	Schematy montażowe	61
11.1	Schemat połączeń elektrycznych	61
11.2	Schemat połączeń pneumatycznych	62

Arbeitskonsole



Handauftragsgerät



Pos.	Bezeichnung
1	Druckluftanschluß
2	Wasserabscheider
3	Druckregler
4	Manometer
5	Digitalanzeige
6	Ein-/Aus-Taste
7	Set-Taste
8	Ab-Taste
9	Auf-Taste

Pos.	Bezeichnung
10	Hebel
11	Verschlusskappe
12	Aufhängeöse
13	Schutzmantel
14	Sprühluftdrossel
15	Schutzkappe
16	Auslöser
17	Handgriff
18	Stellbügel

1 Allgemeines

Bitte lesen Sie diese Betriebsanleitung sorgfältig und vollständig vor der ersten Inbetriebnahme des Handauftragsgerätes. Beachten Sie besonders die Sicherheitshinweise in Kapitel 2.

Diese Betriebsanleitung muß für jeden Anwender stets griffbereit sein.

1.1 Einsatzbereich

Das Handauftragsgerät HB 710/HB 710 Spray dient dem Aufschmelzen und dosierten Austragen von Schmelzgütern (thermoplastische Stoffe wie Schmelzklebstoffe, Wachse, etc.) als Raupe (HB 710) oder Sprühauftrag (HB 710 Spray) mit wechselbaren Applikationswerkzeugen (bestimmungsgemäße Verwendung).

1.2 Technische Daten

Modell	HB 710	HB 710 Spray
Teile-Nummer	H217100	H217500
Lieferumfang	Auftragsgerät, Werkzeugsatz, Arbeitskonsole/Workstation (optional)	
Gewicht [kg]	~1,35	~1,50
Stromanschluß	230 VAC/50 Hz/Schuko-Stecker	
Leistungsaufnahme [W]	600	
Stromaufnahme [A]	2,6	
Schutzart (nach DIN IEC 34 T5)	IP30	
Schutzklasse (nach DIN VDE 0720)	I (Schutzleiter-Anschluß)	
Temperaturregelung	elektronisch	
Temperaturbegrenzung [°C]	Schutztemperaturregler (260 ±11)	
Betriebstemperatur [°C]	40...210	
Temperaturkonstanz [°C]	±2	
Werkseitige Voreinstellung [°C]	180	
Temperaturanzeige	digital über LED-Display	
Temperatur-Reduzierautomatik (ACE)	Werkseitig voreingestellt auf eine Temperaturabsenkung um 40 °C nach einer Betriebsunterbrechung von 30 min	
Anheizzeit [min]	~3,0...4,0	
Schmelzleistung (abhängig vom Schmelzgut) [kg/h]	bei Patronen: 3,2 bei Granulat: 1,3	
Fassungsvermögen Schmelzbehälter [ml]	200	
Fördersystem	Druckluft	
Druckluftanschluß [bar]	max. 10 (Wartungseinheit mit Schnellkupplung) Die Druckluft muß kondensat- und säurefrei sein.	
Betriebsdruck [bar]	1,5...6,0	
Überdruckschutz	durch Reduzierventil begrenzt auf 6 bar	
Luftverbrauch (bei 5 bar Betriebsdruck)	1 l pro Auslösung	max. 1 l/s
Düsen (Standard)	Kegeldüse Ø 1,5 mm	Drallsprühkopf Ø 1,5 mm
Länge der Versorgungsleitung mit elektrischem und pneumatischem Anschluß [m]	3,0	
Empfohlene Schmelzgüter	BÜHNEN-Schmelzklebstoffe als Patrone oder Granulat	

2 Sicherheitshinweise

2.1 Mögliche Gefährdungen



Gefahr!

Richten Sie das betriebsbereite Gerät niemals auf Personen.
Gefahr durch hohen Druck!



Verbrennungsgefahr!

Düse (1) und geschmolzener Schmelzklebstoff können über 200 °C heiss sein. Tragen Sie Wärmeschutzhandschuhe, wenn eine Berührung unvermeidlich ist.



Explosionsgefahr!

Bei Betrieb mit Sauerstoff oder brennbaren Gasen besteht Explosionsgefahr!



Geruchsbelästigung!

Schmelzklebstoffe geben Dämpfe ab, die geruchsbelästigend wirken können. Sorgen Sie deshalb für ausreichende Lüftung.

Bei unsachgemässer Verarbeitung können vereinzelt Reizungen der Schleimhäute auftreten. Suchen Sie in diesem Fall sofort einen Arzt auf!

2.2 Hinweise zum sicheren Betrieb

Halten Sie zum Schutz vor Funktionsstörungen und Fehlbedienungen stets die folgenden Hinweise genau ein:

- Der maximal zulässige Betriebsdruck (6 bar) darf in keinem Fall überschritten werden.
- Entfernen Sie brennbare oder wärmeempfindliche Gegenstände aus dem Bereich der Düse (1).
- Das aufgeheizte Gerät muß auf dem Standbügel (18) oder der Arbeitskonsole abgestellt werden. Es darf nicht auf die Seite gelegt werden.
Andernfalls kann Schmelzgut unkontrolliert durch Belüftungsöffnungen auslaufen, Verbrennungsgefahr hervorrufen und einen Schaden am Gerät verursachen.
- Betätigen Sie den Auslöser (16) niemals gewaltsam.
- Schützen Sie das Gerät vor Feuchtigkeit und Nässe (Schutz vor elektrischem Schlag).
- Beachten Sie das Verarbeitungsmerkblatt des Schmelzklebstoffes (Schutz vor Verarbeitungsfehlern).
- Betreiben Sie das Gerät ausschließlich mit nach unten gerichteter Düse. Ein Betrieb über Kopf ist nicht zulässig!
- Ziehen Sie vor jedem Eingriff am Gerät (Instandhaltung, Reinigung) den Netzstecker.
- Das Gerät darf nur an Steckdosen mit Schutzleiter betrieben werden.
- Ein evtl. verwendetes Verlängerungskabel muß über einen Schutzleiter verfügen. Prüfen Sie vor der Verwendung die Unversehrtheit des Verlängerungskabels.
- Ziehen Sie nach jeder Benutzung den Netzstecker. Lassen Sie das Gerät vor der Lagerung vollständig abkühlen.
- Sollte Ihnen eine Beschädigung am Gerät oder an den Zuleitungen auffallen, ziehen Sie sofort den Netzstecker. Lassen Sie das Gerät umgehend von einer Fachkraft überprüfen. Es darf erst nach einer ordnungsgemäßen Reparatur (siehe Kap. 6 und 7) wieder in Betrieb genommen werden.

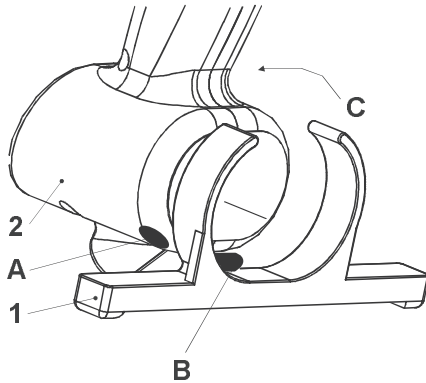
3 Inbetriebnahme

3.1 Anschließen

3.1.1 Anschließen (Betrieb ohne Arbeitskonsole/Workstation)

Führen Sie zum Anschluß des Gerätes folgende Arbeitsschritte durch:

1. Montieren Sie den Standfuß:



- Führen Sie dazu Stift (B) des Ablagefußes (1) in Bohrung (A) des Gehäuses ein.
- Bewegen Sie den Ablagefuß (1) in Richtung (C), bis er gerade am Gehäuse anliegt.
- Die Demontage des Ablagefußes erfolgt in umgekehrter Reihenfolge.

2. Stellen Sie das Gerät auf Ablagefuß und Stellbügel ab.

3. Montieren Sie den mitgelieferten Druckminderer an einer Schnellkupplung der Druckluftversorgung. Der Wasserabscheider muß dabei nach unten zeigen. Beachten Sie die Anforderungen an die Druckluftversorgung (Kap. 1.2, „Technische Daten“).

4. Stellen Sie den Betriebsdruck mit dem Druckregler (3) auf 4 bar ein.

5. Verbinden Sie den Netzstecker mit einer Schuko-Steckdose.

6. Schalten Sie das Gerät ein.

Das Gerät ist damit betriebsbereit.

3.1.2 Anschließen (Betrieb mit Arbeitskonsole/Workstation)

Führen Sie zum Anschluß des Gerätes folgende Arbeitsschritte durch:

1. Stellen Sie das Gerät in der Arbeitskonsole ab.

2. Verbinden Sie den Druckluftanschluß (1) der Arbeitskonsole (siehe Abb. auf S. 3) mit der Druckluftversorgung).

Beachten Sie die Anforderungen an die Druckluftversorgung (Kap. 1.2, „Technische Daten“).

3. Stellen Sie den Betriebsdruck mit dem Druckregler (3) auf 4 bar ein.

4. Verbinden Sie den Netzstecker mit einer Schuko-Steckdose.

5. Schalten Sie das Gerät ein.

Das Gerät ist damit betriebsbereit.



Info

Nach dem Einstecken des Netzsteckers und nach einem Netzspannungsausfall wird zur

Kontrolle kurz (ca. 1 s) das Display eingeschaltet: .

Anschließend schaltet das Gerät aus Sicherheitsgründen ab.

3.2 Einschalten



Betätigen Sie zum Einschalten die Ein-/Aus-Taste (6) für mindestens 1 s.



Die Digitalanzeige leuchtet auf und zeigt den aktuellen Temperaturwert an. Das Gerät heizt sofort auf die voreingestellte Temperatur (Solltemperatur) auf. Der linke Dezimalpunkt blinkt, bis die Solltemperatur erreicht ist.



Durch Drücken der Set-Taste (7) kann die eingestellte Solltemperatur angezeigt werden.

3.3 Einstellungen am Temperaturregler

3.3.1 Einstellen der Arbeitstemperatur

1. Drücken Sie zum Einstellen der Arbeitstemperatur die Set-Taste. Die aktuelle Arbeitstemperatur wird angezeigt.

 +  2. Halten Sie die Set-Taste gedrückt. Wählen Sie mit der Auf- bzw. Ab-Taste die gewünschte Arbeitstemperatur.

 +  Ein kurzer Druck auf die Auf- bzw. Ab-Taste verändert die Arbeitstemperatur in Schritten von 1 °C pro Tastendruck. Ein längerer Tastendruck verändert die Arbeitstemperatur kontinuierlich.

Nach dem Loslassen der Tasten wird der neue Wert automatisch gespeichert.

3.3.2 Auslesen und Einstellen der Regel-Parameter

Durch gleichzeitiges Drücken der Auf- und der Ab-Taste für min. 4 s gelangen Sie zu einer Parameterliste. Einige Parameter sind einstellbar, andere nur auslesbar. Die folgende Tabelle gibt einen Überblick über die Parameter:

Parameter	Funktion	Einstellbar	Einstellbereich	Standardwert	Kundenwert
P1	Sollwertabsenkung Wird das Gerät längere Zeit nicht benutzt, schaltet die Temperaturregelung automatisch auf Betrieb mit Temperaturabsenkung um. Es wird auf eine Temperatur geregelt, die um den hier angegebenen Wert unter der eingestellten Arbeitstemperatur liegt.	✓	1...100 °C	40 °C	
P2	Wartezeit bis Sollwertabsenkung Wird das Gerät länger als die hier eingestellte Zeit nicht benutzt, setzt die Temperaturabsenkung ein.	✓	1...999 min	30 min	
P11	Betriebsstundenzähler Angezeigt werden die Hunderter-, Zehner- und Einer-Stellen	-			
P12	Betriebsstundenzähler Angezeigt werden die Tausender-Stellen	-			
P13	Anzahl der Auslösungen Angezeigt werden die Hunderter-, Zehner- und Einer-Stellen	-			
P14	Anzahl der Auslösungen Angezeigt werden die Tausender-Stellen	-			
P19	Tastaturverriegelung Hier kann die Verstellung der Arbeitstemperatur durch die Auf-/Ab-Tasten gesperrt werden. Beim Versuch, die Arbeitstemperatur trotz Tastaturverriegelung zu verstellen, zeigt das Display „---“. 0: nicht verriegelt 1: verriegelt	✓	0 oder 1	0	

Mit der Auf-Taste können Sie die Parameterliste nach oben, mit der Ab-Taste nach unten durchblättern. Drücken Sie die „Set“-Taste, um den zu einem Parameter gehörenden Wert anzuzeigen. Bei den einstellbaren Parametern können Sie durch zusätzliches Drücken der Auf-/Ab-Tasten den jeweiligen Wert verändern.

Die folgende Grafik zeigt den Bedienablauf schematisch:

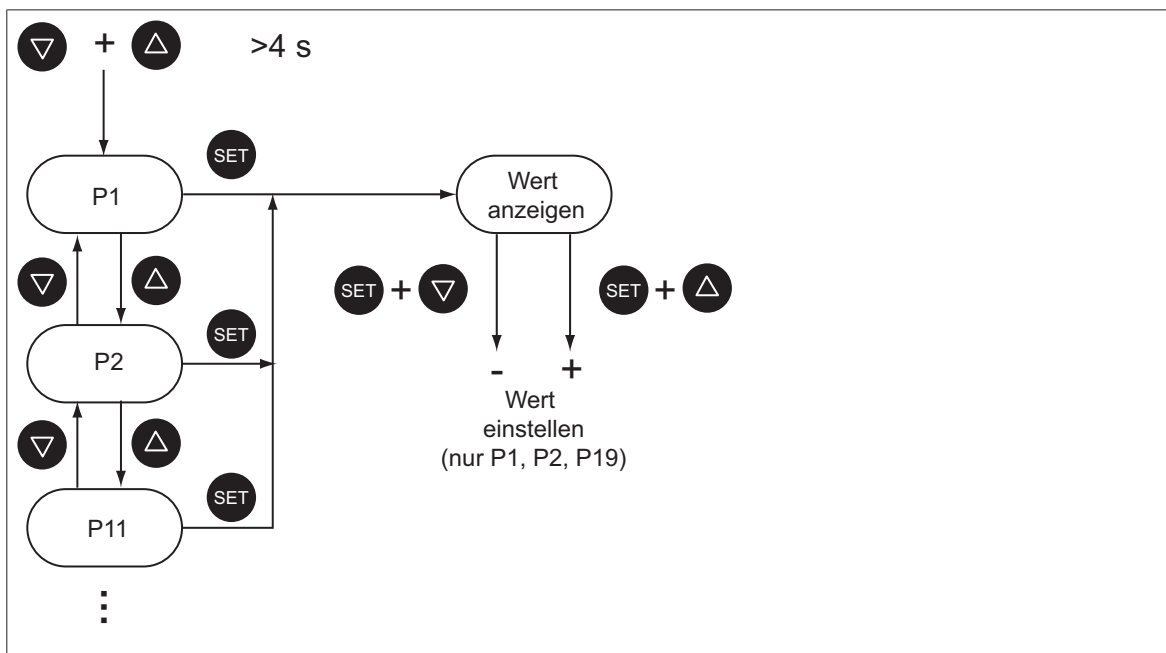


Bild 3.3.2/1: Einstellen der Parameter

4
4.1

Betrieb
Betriebslage

Das Gerät darf **ausschließlich mit nach unten gerichteter Düse** betrieben werden. Bei anderen Betriebslagen kann Schmelzgut in die Druckluftkanäle geraten und das Gerät beschädigen.

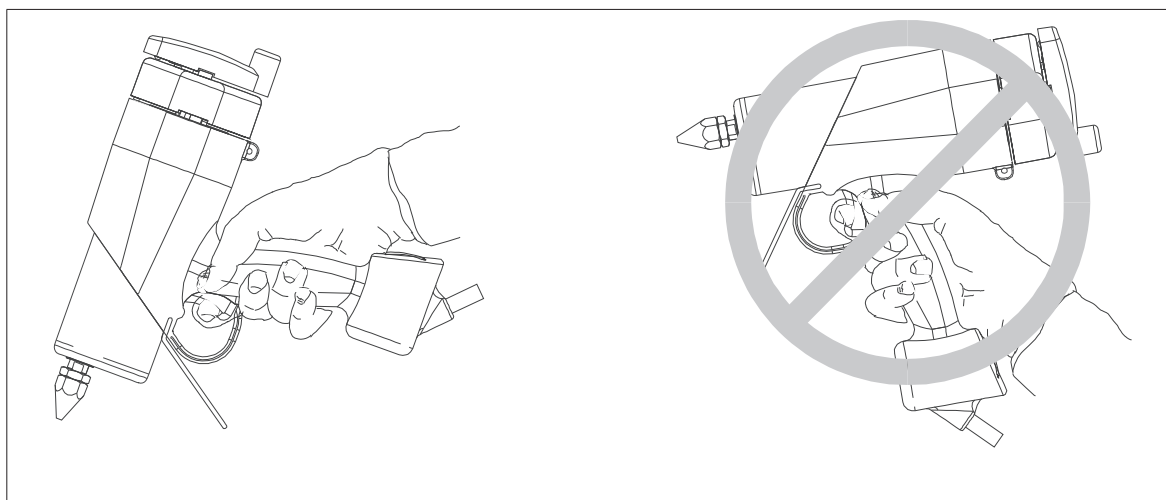


Bild 4.1/1: Zulässige Betriebslage

4.2 Befüllen

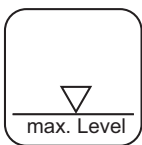


Verbrennungsgefahr!

Düse und geschmolzener Klebstoff können über 200 °C heiss sein. Tragen Sie bei den nachfolgend beschriebenen Arbeitsschritten stets Wärmeschutzhandschuhe.

Klebstoff kann nachgefüllt werden, sobald der Füllstand unterhalb des Absatzes im Tank bzw. der außen am Gehäuse angebrachten Markierung gefallen ist.

1. Stellen Sie das Gerät in der Arbeitskonsole oder auf dem Ablagefuß ab.
2. Schalten Sie das Gerät ein (siehe Kap. 3.2). Warten Sie, bis die Arbeitstemperatur erreicht ist.
3. Fassen Sie das Gerät mit einer Hand am Handgriff (17). Drehen Sie mit der anderen Hand den Hebel (10) um 180° im Uhrzeigersinn und schwenken Sie die Verschlusskappe auf.
4. Füllen Sie den Tank bis max. 2 cm unterhalb des Randes. Der maximale Füllstand ist durch einen Aufkleber am Gerät (siehe Bild links) markiert. Befüllen Sie das Gerät nicht höher, da sich das Schmelzgut bei Erwärmung ausdehnt.
5. Schwenken Sie die Verschlusskappe zurück. Drehen Sie den Hebel (10) gegen den Uhrzeigersinn bis zum Anschlag, um die Verschlusskappe zu verriegeln.



4.3 Schmelzgut austragen und dosieren

1. Stellen Sie das Gerät in der Arbeitskonsole oder auf dem Ablagefuß ab.
2. Schalten Sie das Gerät ein. Warten Sie, bis die Arbeitstemperatur erreicht ist.
3. Prüfen Sie, ob sich genügend Schmelzgut im Tank befindet.



Verbrennungsgefahr!

Beim „Leerfahren“ können Schmelzguttröpfen unkontrolliert austreten und den Bediener und umstehende Personen gefährden.

Führen Sie deshalb vor jedem Betätigen des Auslösers den vorstehenden Arbeitsschritt (3.) durch.

4. Betätigen Sie den Auslöser (16)
Die Austragsmenge können Sie durch Verändern des Druckes (max. 6 bar) am Druckregler (3) und/oder die Auswahl einer entsprechenden Düse dosieren.
5. Nach dem Lösen des Auslösers (16) wird sofort die Druckluftzufuhr unterbrochen und der Tank entlüftet.

4.4 Sprühbild einstellen (nur HB 710 Spray)

Das Sprühbild wird durch Regulierung der Sprühluft verändert.

Stellen Sie das optimale Sprühbild durch Verdrehen der Sprühluftdrossel (14) im Schutzmantel (13) ein:

- Verstellen im Uhrzeigersinn verringert den Sprühluftdruck.
- Verstellen gegen den Uhrzeigersinn erhöht den Sprühluftdruck.

4.5 Temperatur-Reduzierautomatik (ACE)

Unnötige thermische Belastung des Schmelzgutes sollte vermieden werden. Das Gerät schaltet daher nach längerem Nichtbetätigen des Auslösers (Betriebsunterbrechung) in einen Bereitschaftsbetrieb mit verringerter Temperatur um.

Im Lieferzustand wird die Temperatur nach 30 min Betriebsunterbrechung um 40 °C gesenkt. Die Programmierung der entsprechenden Parameter ist in Kap. 3.3.2 beschrieben.

Betätigen Sie kurz den Auslöser oder die Auf- bzw. Ab-Taste, um den Bereitschaftsbetrieb zu beenden. Das Gerät heizt sofort wieder auf die Arbeitstemperatur auf.

4.6 Ausschalten



1. Betätigen Sie die Ein-/Aus-Taste (6) für ca. 1 s, bis das Display erlischt.
2. Regeln Sie den Betriebsdruck mit dem Druckregler (3) auf „0“ herunter oder unterbrechen Sie die Druckluftzufuhr.

5 Was ist, wenn...

Dieses Kapitel gibt Ihnen eine Übersicht über mögliche Status- und Fehlermeldungen und bietet Hilfe zur Fehlerbeseitigung.

Bei auftretenden Funktionsstörungen prüfen Sie bitte zunächst

- die Stromversorgung und die
- Druckluftversorgung auf einwandfreie Funktion, sowie
- ob das Gerät oder die Zuleitungen (Stromversorgung, Druckluft) mechanische Schäden aufweisen.

Stellen Sie mechanische Schäden fest, darf das Gerät keinesfalls wieder in Betrieb genommen werden. Lassen Sie es durch einen qualifizierten Service überprüfen und instandsetzen.

5.1 Status- und Fehlermeldungen im Display

Anzeige	Ursache	Maßnahme
Dezimalpunkt links blinkt	Aufheizphase aktiv	Die Aufheizphase wird beendet, wenn die eingestellte Arbeitstemperatur bis auf 2 °C erreicht wurde.
Dezimalpunkt rechts leuchtet	Sollwertabsenkung aktiv	Siehe Parameter P1 und P2 (Kap. 3.3.2)
ERR	Überschreiten der zulässigen Höchsttemperatur von 260 °C	Abkühlen lassen
F1L	Fühlerfehler, Kurzschluß	Lassen Sie das Gerät durch einen qualifizierten Service prüfen.
F1H	Fühlerfehler, Fühlerbruch	Lassen Sie das Gerät durch einen qualifizierten Service prüfen.
--	Tastaturverriegelung aktiv	Siehe Parameter P19 (Kap. 3.3.2)
EP	Datenverlust im Parameterspeicher	Der Regler muß durch einen qualifizierten Service ausgetauscht werden.

5.2 Fehlersuche und -behebung

Störung	Mögliche Ursache	Abhilfe	siehe Kap.
Regler läßt sich nicht ein- bzw. ausschalten	Mikro-Schalter am Auslöser ständig betätigt oder defekt	Verklebung am Mikro-Schalter (Blechzunge) beseitigen oder Mikro-Schalter austauschen	
Düse tropft nach	Düsenventil verschmutzt oder beschädigt	Entleeren Sie das Gerät. Betätigen Sie für ca. 5 s den Auslöser, um die Düse freizublasen. HB 710: Düsenfuß reinigen oder austauschen HB 710 Spray: Dralldüse, Druckfeder und Kugel reinigen oder austauschen	6.2
Es wird zu wenig oder kein Schmelzgut ausge- tragen	Betriebsdruck zu niedrig	Betriebsdruck erhöhen (max. 6 bar)	4.3
	Druckluftzufuhr unterbrochen	Druckluftzuleitung prüfen	
	Düsensystem verstopft	HB 710: Kegeldüse und ggf. Düsenfuß reinigen oder austauschen HB 710 Spray: Dralldüse, Druckfeder und Kugel reinigen oder austauschen	6.2, 6.3
	Verarbeitungstemperatur zu niedrig	Temperatur erhöhen	3.3.1
Druckluft entweicht aus Verschlusskappe (11)	Deckelpressung zu gering	Deckelpressung erhöhen	6.4
	Verunreinigung der Deckeldichtung	Dichtflächen reinigen	
Druckluft entweicht aus der Wartungseinheit	Anschlüsse undicht	Festziehen oder Austausch der Dichtungen	
	Schauglas vom Wasserabscheider (2) gesprungen	Schauglas austauschen	
nur HB 710 Spray			
Sprühbild nicht optimal	Sprühbild falsch eingestellt	Einstellen der Sprühluft	4.4
	Düsensystem verstopft oder beschädigt	Dralldüse, Druckfeder und Kugel reinigen oder austauschen	6.3.4

6 Wartung/Instandhaltung



Gefahr!

Gefahr durch versehentliches Auslösen.

Unterbrechen Sie vor allen Wartung- und Instandhaltungsarbeiten die Druckluftzufuhr.



Gefahr!

Gefahr durch elektrische Spannung.

Alle Arbeiten, die ein Öffnen des Gerätes erfordern, dürfen nur von qualifiziertem, elektrofachkundigem Personal durchgeführt werden.



Verbrennungsgefahr!

Düse (1) und geschmolzener Schmelzklebstoff können über 200 °C heiss sein. Tragen Sie bei Wartungs- und Instandhaltungsarbeiten Wärmeschutzhandschuhe.

6.1 Wartungsintervalle

Halten Sie die aufgeführten Wartungsintervalle ein, um einen stets fehlerfreien und sicheren Betrieb zu gewährleisten:

Wöchentlich:	Wasserabscheider der Wartungseinheit überprüfen, ggf. entleeren (siehe Bild 6.1/1)
	Prüfen auf Dichtheit, Beschädigung, Vorhandensein aller Teile und festen Sitz aller Schrauben und Leitungen
	Entfernung von Resten des Applikationsmittels und sonstigen Verschmutzungen, besonders auf der Innenseite des Deckels

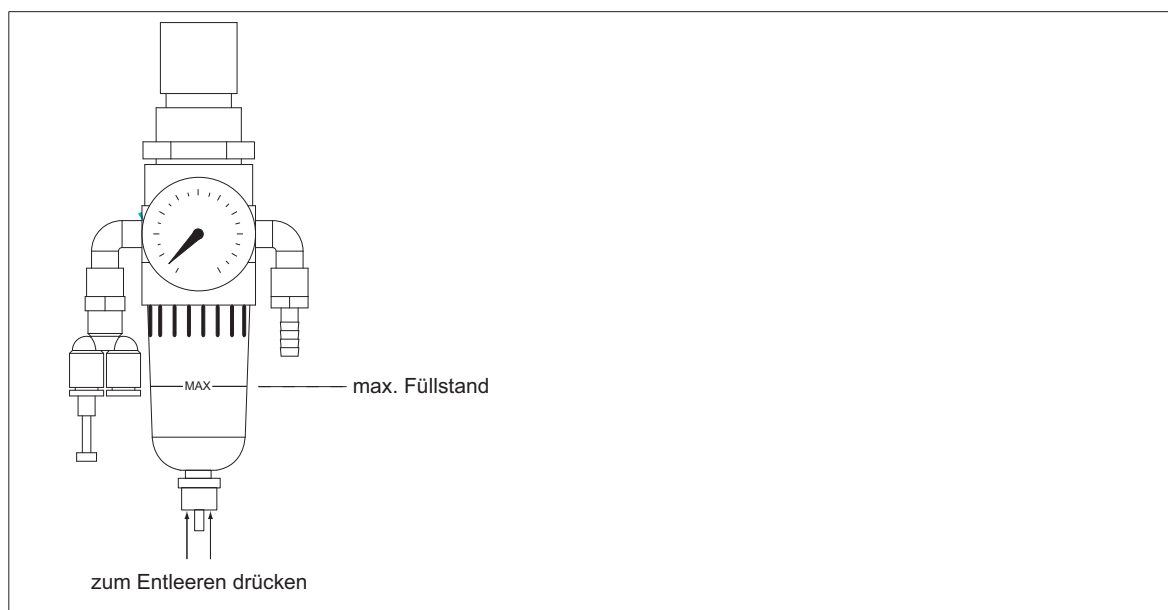


Bild 6.1/1: Entleeren des Wasserabscheiders

6.2 Reinigung

- Verwenden Sie zur Reinigung des Gerätes keine aggressiven Reinigungsmittel. Diese können Gerätekomponenten beschädigen. Wir empfehlen zur Reinigung Petroleum.
- Tauschen Sie nicht mehr zu reinigende Teile (z.B. durch verbranntes oder ausreagiertes Schmelzgut) komplett aus. Wir empfehlen, diese Arbeiten beim Hersteller oder Händler durchführen zu lassen.
- Entfernen Sie Schmelzgutreste und sonstige Verschmutzungen ausschließlich mechanisch, z.B. mit Lappen, weicher Bürste, Holzspatel o.Ä.

6.2.1 Reinigung der Düse

- Wischen Sie die Düse bei leichten äußeren Verschmutzungen mit einem Lappen ab.
- Führen Sie bei Verstopfungen einen Bohrer, eine Nadel oder einen Draht passenden Durchmessers in die Düsenbohrung ein.

Tauschen Sie in hartnäckigen Fällen die Düse aus (siehe Kap. 6.3).

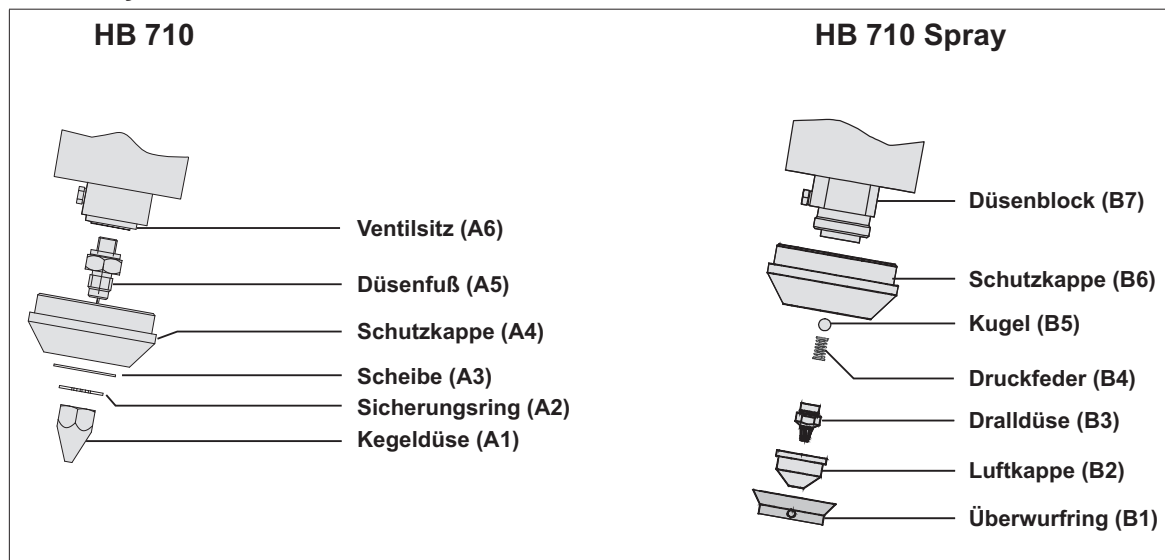
6.3 Düsensysteme

Bild 6.3/1: Düsensysteme im Detail

6.3.1 Austausch der Kegeldüse (HB 710)

- Erforderliches Werkzeug**
- 2 Gabelschlüssel SW 19
 - 1 Seegerringzange

1. Unterbrechen Sie die Druckluftzufuhr.
2. Lassen Sie das Gerät durchheizen.
3. Kontern Sie den Düsenfuß (A5) und schrauben Sie die Kegeldüse (A1) ab.
4. Schrauben Sie die neue Kegeldüse (A1) zunächst handfest auf und lassen Sie sie 2 Minuten aufheizen.
5. Kontern Sie den Düsenfuß (A5) erneut. Schrauben Sie die neue Kegeldüse (A1) ohne Gewaltanwendung fest.
6. Montieren Sie die übrigen Teile in umgekehrter Reihenfolge.

6.3.2 Austausch des Düsenfußes (HB 710)

- Erforderliches Werkzeug**
- 2 Gabelschlüssel SW 19
 - 1 Gabelschlüssel SW 36 oder Rohrzange
 - 1 Seegerringzange

Beim Austausch des Düsenfußes darf sich keinerlei Schmelzgut mehr im Tank befinden. Tragen Sie deshalb das Schmelzgut komplett aus, z.B. in ein Auffanggefäß.

1. Verfahren Sie zunächst wie in Kap. 6.3.1 bis Punkt 4 beschrieben (Demontage der Düse).
2. Entfernen Sie den Sicherungsring (A2).
3. Entfernen Sie die Scheibe (A3) und die Schutzkappe (A4).
4. Kontern Sie den Ventilsitz (A6) mit Gabelschlüssel SW 36 oder Rohrzange. Schrauben Sie den Düsenfuß (A5) heraus.
5. Schrauben Sie den neuen Düsenfuß zunächst handfest auf. Ziehen Sie ihn dann leicht (ohne Gewaltanwendung) mit dem Gabelschlüssel an.
6. Montieren Sie die übrigen Teile in umgekehrter Reihenfolge.

6.3.3 Austausch von Dralldüse, Druckfeder und Kugel (HB 710 Spray)

- Erforderliches Werkzeug**
- 1 Hakenschlüssel
 - 1 Gabelschlüssel SW 11
 - 1 Gabelschlüssel SW 32 oder Rohrzange

Beim Austausch des Düsenfußes darf sich keinerlei Schmelzgut mehr im Tank befinden. Tragen Sie deshalb das Schmelzgut komplett aus, z.B. in ein Auffanggefäß).

1. Unterbrechen Sie die Druckluftzufuhr.
2. Drehen Sie den Überwurfring (B1) ohne Gewaltanwendung im **warmen** Zustand los.
3. Nehmen Sie die Schutzkappe (B6) und die Luftkappe (B2) ab.
4. Lösen Sie die Dralldüse (B3) mit dem Gabelschlüssel SW 11. Kontern Sie dabei mit dem Gabelschlüssel SW 32 oder der Rohrzange.
5. Entnehmen Sie die hinter der Dralldüse liegende Druckfeder (B4) und Kugel (B5).
6. Montieren Sie die neuen Komponenten in umgekehrter Reihenfolge.

6.4 Einstellen der Deckelpressung

- Erforderliches Werkzeug**
- 1 Inbus-Schlüssel SW 1,5
 - 1 Inbus-Schlüssel SW 2,5
 - 1 Inbus-Schlüssel SW 3

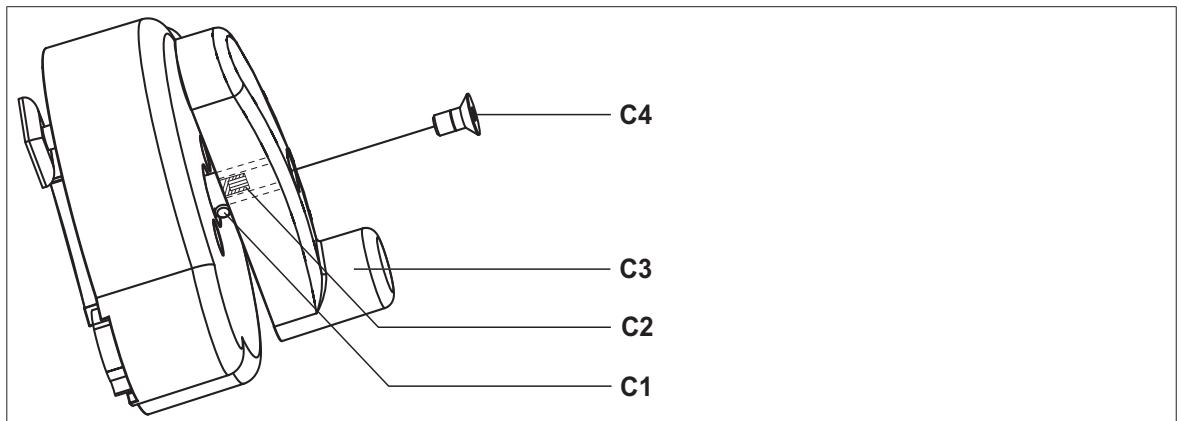


Bild 6.4/1: Einstellen der Deckelpressung

1. Drehen Sie den Hebel (C3) im Uhrzeigersinn und schwenken Sie den Deckel, bis er vollständig geöffnet ist.
2. Lösen Sie die Befestigungsschraube (C4) des Hebels mit dem Inbus-Schlüssel SW 3. Nehmen Sie die Schraube heraus.
3. Lösen Sie die Klemmschraube (C1) mit dem Inbus-Schlüssel SW 1,5 (ca. 1,5 Umdrehungen).
4. Stecken Sie den Inbus-Schlüssel SW 2,5 durch die Schraubenöffnung des Hebels in die Justierschraube. Drehen Sie die Justierschraube zunächst ca. 90° im Uhrzeigersinn.
5. Schließen und verriegeln Sie den Deckel.
Sollte der Deckel sich nicht schließen lassen, drehen Sie die Justierschraube so oft um ca. 15° zurück (im Uhrzeigersinn), bis er sich leicht schließen läßt.
6. Betätigen Sie den Auslöser.
 - Schließt der Deckel jetzt einwandfrei, fahren Sie mit Schritt 7. fort.
 - Schließt der Deckel noch nicht einwandfrei, wiederholen Sie die Einstellung ab Punkt 4.
7. Öffnen Sie den Deckel erneut.
8. Ziehen Sie die Klemmschraube (C1) fest.
9. Montieren Sie die Befestigungsschraube (C4) des Hebels.

6.5 Austausch der Deckeldichtung

Erforderliches Werkzeug • 1 Kreuzschlitzschraubendreher Gr. 1

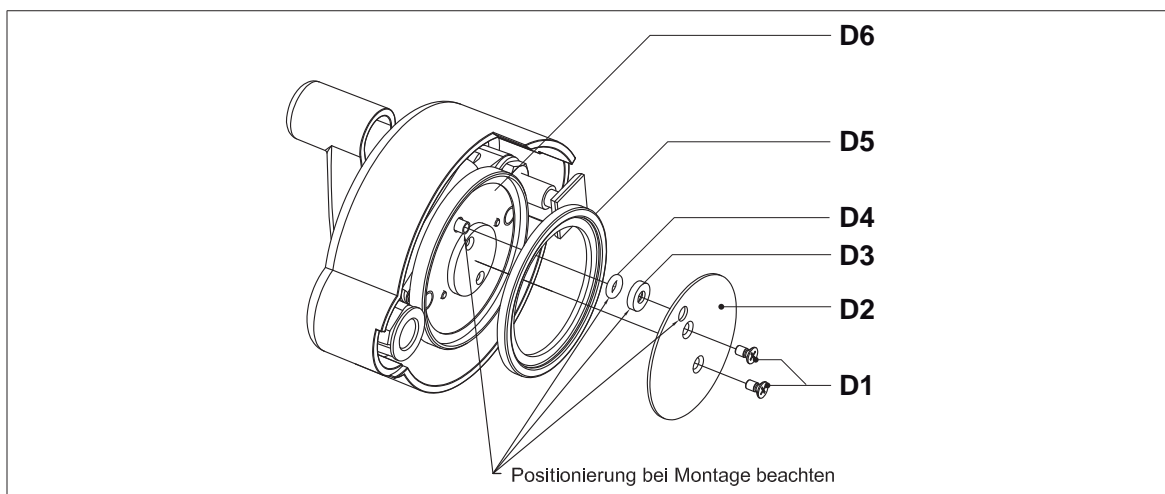


Bild 6.5/1: Austausch der Deckeldichtung

Beim Austausch der Deckeldichtung darf sich keinerlei Schmelzgut mehr im Tank befinden. Tragen Sie deshalb das Schmelzgut komplett aus, z.B. in ein Auffanggefäß).

1. Lassen Sie das Gerät aufheizen. Betätigen Sie den Auslöser, bis der Tank vollständig entleert ist.
2. Unterbrechen Sie die Druckluftzufuhr.
3. Demontieren Sie die komplette Verschlußbaugruppe (siehe Kap. 6.7).
4. Lösen Sie die Befestigungsschrauben (D1) der Dichtungsplatte (D2) mit dem Kreuzschlitzschraubendreher. Nehmen Sie die Dichtungsplatte vorsichtig ab.
5. Nehmen Sie die Dichtung (D5) vorsichtig von der Druckplatte (D6) ab.
6. Setzen Sie die neue Dichtung so in die Druckplatte ein, daß sie überall gleichmäßig anliegt.
7. Montieren Sie die Dichtungsplatte. Beachten Sie dabei die Lage der Scheibe (D3) und des O-Ringes (D4) der Belüftungsöffnung. Ziehen Sie die Befestigungsschrauben (D1) wechselweise fest.

6.6 Austausch der Ventilbaugruppe

Erforderliches Werkzeug

- 1 Inbus-Schlüssel 2,5 mm
- 1 Inbus-Schlüssel 3 mm
- 1 Hilfsschraube M4

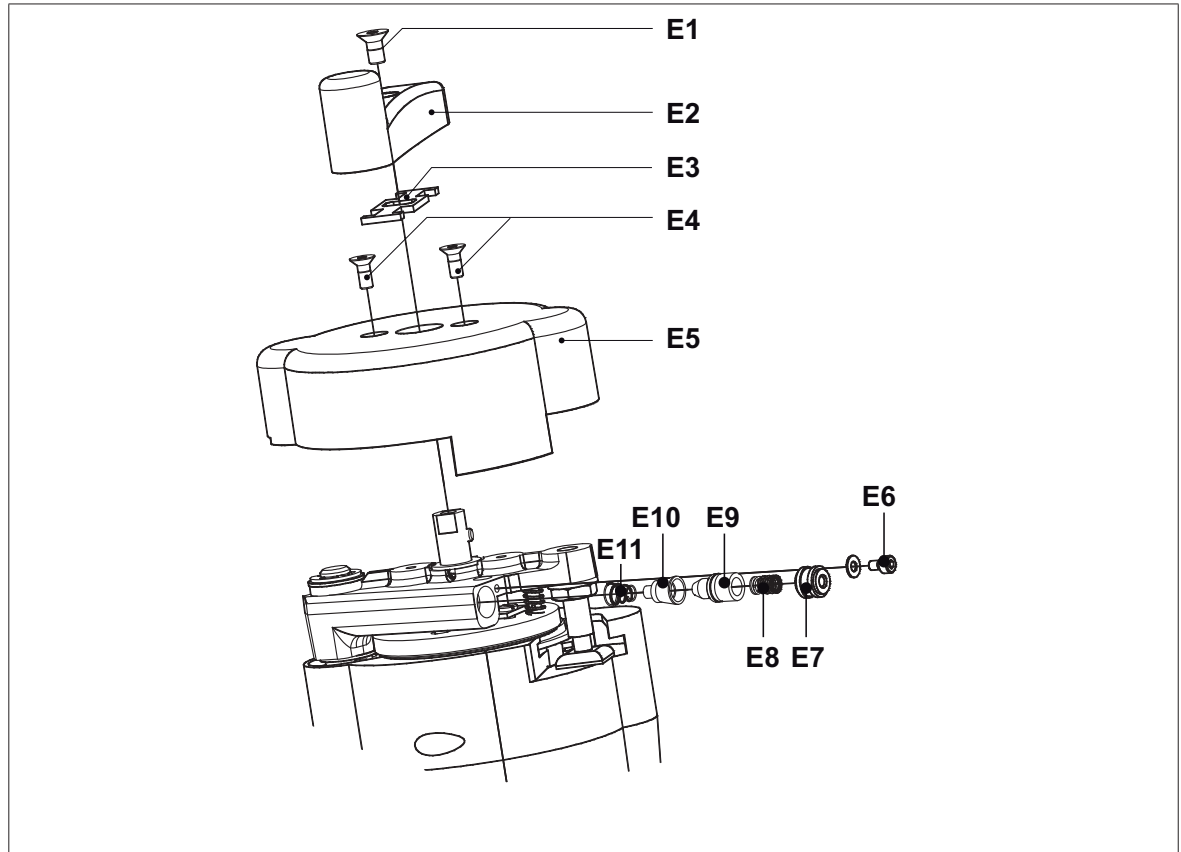


Bild 6.6/1: Austausch der Ventilbaugruppe

1. Lassen Sie das Gerät aufheizen. Betätigen Sie den Auslöser, bis der Tank vollständig entleert ist.
2. Lösen Sie bei geschlossenem Deckel die Befestigungsschraube (E1) des Hebels (E2) mit dem Inbus-Schlüssel 3 mm. Nehmen Sie den Hebel und den Mitnehmer (E3) ab.
3. Lösen Sie die Schrauben E4 mit dem Inbus-Schlüssel 2,5 mm. Nehmen Sie die Deckelverkleidung (E5) ab.
4. Drehen Sie die Hilfsschraube M4 in das Klemmstück (E7). Lösen Sie die Klemmschraube (E6) mit Unterlegscheibe mit dem Inbus-Schlüssel 2,5 mm. Ziehen Sie das Klemmstück mit der Hilfsschraube M4 vorsichtig aus dem Ventilgehäuse heraus. Entnehmen Sie ebenfalls die Feder (E8) und den Konus (E9).
5. Verringern Sie den Druck auf 1...2 bar. Betätigen Sie kurz den Auslöser. Durch den Druckstoß werden das Ventil (E10) und die Feder (E11) aus dem Ventilgehäuse herausgedrückt. Halten Sie dabei ein Tuch vor die Öffnung, um diese (heißen!) Teile aufzufangen.
6. Montieren Sie die neuen Komponenten, die Deckelverkleidung und den Hebel in umgekehrter Reihenfolge.

6.7 Austausch der Verschlussbaugruppe (komplett)**Erforderliches Werkzeug**

- 1 Inbus-Schlüssel 2,5 mm
- 1 Inbus-Schlüssel 3 mm
- 1 Gabelschlüssel SW13

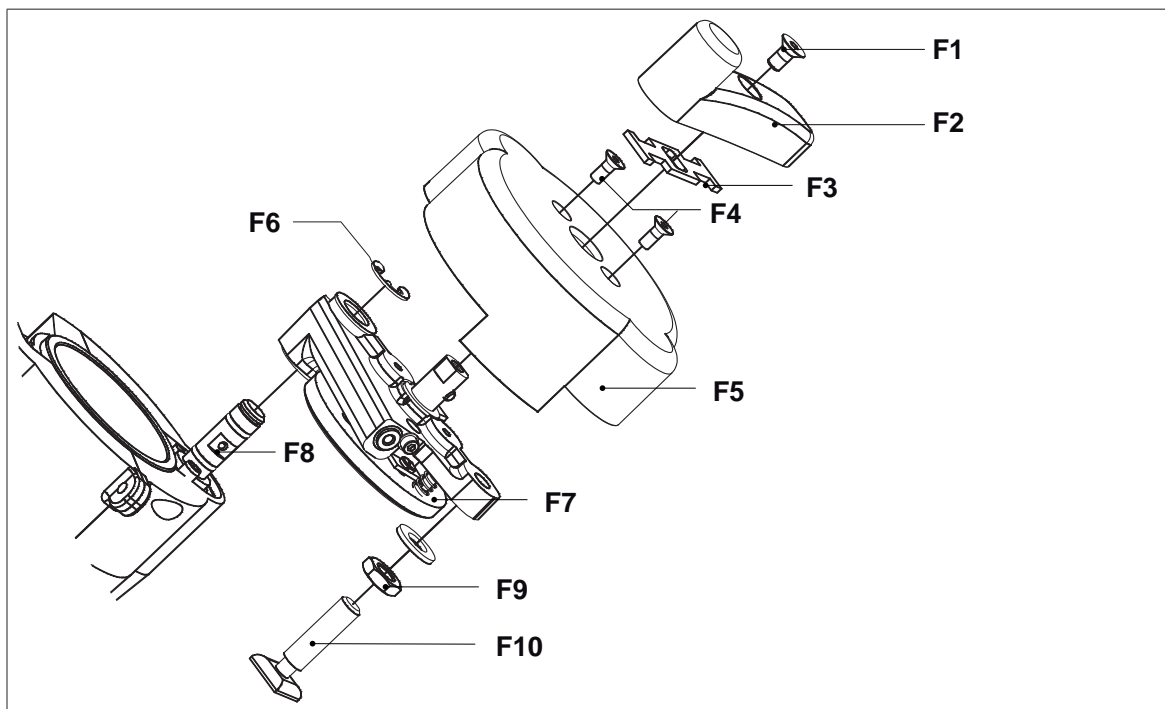


Bild 6.7/1: Austausch der Verschlussbaugruppe

1. Lassen Sie das Gerät aufheizen. Betätigen Sie den Auslöser, bis der Tank vollständig entleert ist.
2. Lösen Sie bei geöffnetem Deckel die Befestigungsschraube (F1) des Hebels (F2) mit dem Inbus-Schlüssel 3 mm. Nehmen Sie den Hebel incl. Mitnehmer (F3) ab.
3. Lösen Sie die Schrauben (F4) mit dem Inbus-Schlüssel 2,5 mm. Nehmen Sie die Deckelverkleidung (F5) ab.
4. Lösen und entfernen Sie den Seegerring (F6).
5. Ziehen Sie die gesamte Verschlussbaugruppe (F7) von der Achse (F8) ab. Setzen Sie die neue Verschlussbaugruppe vorsichtig auf die Achse auf.
6. Montieren Sie den Seegerring (F6).
7. Lösen Sie die Kontermutter (F9) mit dem Gabelschlüssel SW 13.
8. Justieren Sie die Zugspindel durch Verdrehen so, daß ihr Fuß beim Schließen des Deckels sauber in die Aussparung im Gehäuse gleitet. Ziehen Sie anschließend die Kontermutter wieder fest. Prüfen Sie erneut, ob der Deckel sich sauber schließen läßt. Justieren Sie die Zugspindel ggf. nach.
9. Montieren Sie die Deckelverkleidung und den Hebel.

7 Reparatur

Andere Reparaturen als die in dieser Betriebsanleitung beschriebenen dürfen ausschließlich durch vom Hersteller beauftragte oder andere sachkundige Personen unter Verwendung von Original-BÜHNEN-Ersatzteilen ausgeführt werden.

8 Gewährleistung

Das Gerät wurde nach dem neuesten Stand der Technik entwickelt und hergestellt. Wir bieten dem Erstkäufer auf Funktion, Material und Verarbeitung eine Gewährleistung entsprechend den gesetzlichen Vorschriften. Ausgenommen ist normaler Verschleiß.

Die Gewährleistung erlischt, wenn unsachgemäße Behandlung, Anwendung von Gewalt, Reparatur durch Dritte und Einbau anderer als Original-Ersatzteile feststellbar ist.

Die Gewährleistung erstreckt sich auf Instandsetzung oder Umtausch nach unserer Wahl. Eine über unseren Lieferumfang hinausgehende Gewährleistung ist ausgeschlossen, da wir auf den sach- und fachgerechten Einsatz des Gerätes keinen Einfluß haben.

Bitte beachten Sie unsere Geschäftsbedingungen!

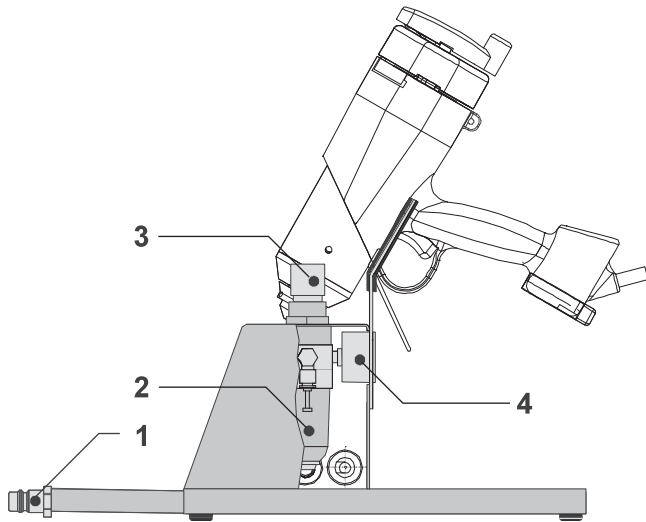
9 Entsorgung



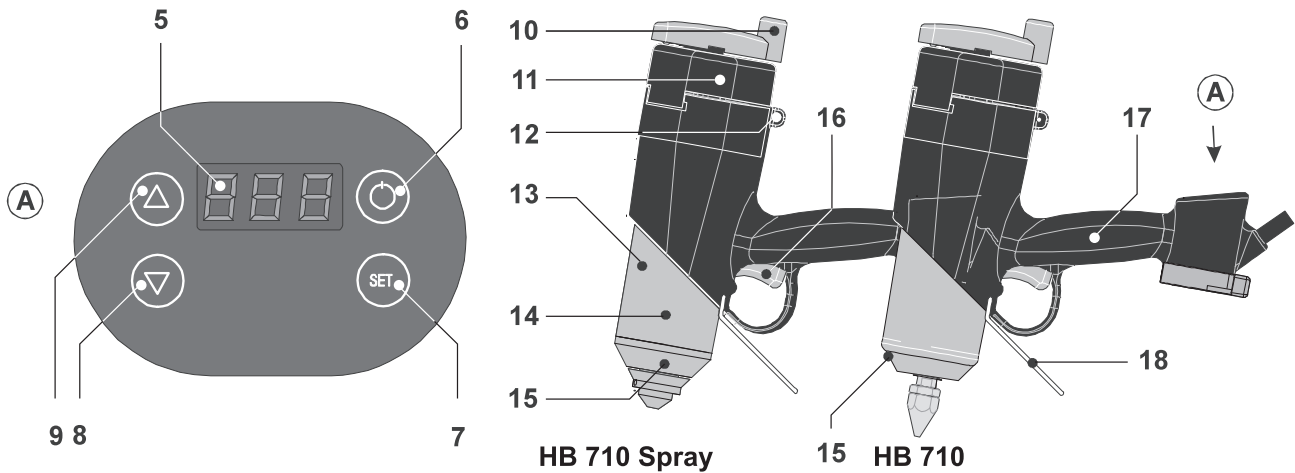
Führen Sie Gerät, Verpackung und Zubehör einer umweltgerechten Wiederverwertung (gemäß der Richtlinie 2002/96/EG des Europäischen Parlamentes und des Rates vom 27. Januar 2003) zu.

Arrangement

Working bracket



Applicator



Pos.	Description
1	Compressed air connection
2	Water separator
3	Pressure regulator
4	Pressure gauge
5	Digital display
6	Start/Stop button
7	Set button
8	Down button
9	Up button

Pos.	Description
10	Lever
11	Closure cap
12	Suspension point
13	Protection cap
14	Spray air choke
15	Protection cap
16	Trigger
17	Handle
18	Stand hoop

1 General

Please read this Operating Manual through carefully and completely before first using the Applicator. Pay particular attention to the safety instructions in Section 2.

This Operating Manual must always be within easy reach for any user.

1.1 Scope of use

The HB 710/HB 710 Spray Applicator is for the melting and metered discharge of melts (thermoplastic substances such as hot-melt adhesives, waxes, etc.) as a bead (HB 710) or spray-on coating (HB 710 Spray) using interchangeable application tools (use as intended).

1.2 Technical data

Model	HB 710	HB 710 Spray
Part No.	H217100	H217500
Kit includes	Applicator, toolset, working bracket / workstation (optional)	
Weight [kg]	~1.35	~1.50
Power connection	230V AC / 50 Hz / earthing-pin plug	
Power requirement [W]	600	
Power consumption [A]	2.6	
Protection (as per DIN IEC 34 T5)	IP30	
Safety class (as per DIN VDE 0720)	I (safety earth terminal)	
Temperature control	electronic	
Temperature limitation [°C]	thermal cut-out (260 ±11)	
Operating temperature [°C]	40...210	
Temperature constancy [°C]	±2	
Factory presetting [°C]	180	
Temperature indication	digital via LED display	
Automatic temperature reduction (ACE)	Factory preset to reduce temperature by 40 °C after 30 min non-use	
Warm-up time [min]	~3.0...4.0	
Hot-melting capacity (dependent on melt) [kg/h]	with cartridges: 3.2 with granulate: 1.3	
Capacity of melt reservoir [ml]	200	
Conveyor system	compressed air	
Compressed-air connection [bar]	max. 10 (service unit with quick-action coupling) The compressed air must be condensate- and acid-free	
Operating pressure [bar]	1.5...6.0	
Protection against overpressure	limited by reducing valve to 6 bar	
Air consumption (at 5 bar operating pressure)	1 l per trigger actuation	max. 1 l/s
Nozzles (standard)	cone nozzle Ø 1.5 mm	swirl spray head Ø 1.5 mm
Length of supply line with electrical and pneumatic connec- tions [m]	3.0	
Recommended melting stock	BÜHNEN hot-melt adhesives in cartridge or granular form	

2 Safety instructions

2.1 Potential hazards



Danger!

Never point the operation-ready device at people.
Danger from high pressure!



Burn Hazard

Nozzle (1) and molten adhesive can be over 200 °C hot.
Wear heat-resistant gloves if contact is unavoidable.



Risk of Explosion!

When working with oxygen or combustible gases there is risk of explosion!



Odor nuisance!

Hot-melt adhesives give off fumes which can cause odour nuisance – so ensure adequate ventilation.

Improper use may in isolated cases lead to irritation of the mucous membrane. In this case seek immediate medical advice!

2.2 Instructions for safe operation

Guard against malfunctions and operating errors by always following these instructions precisely:

- In no circumstances may the maximum permitted operating pressure (6 bar) be exceeded.
- Remove combustible or heat-sensitive objects from the area of the nozzle (1).
- When warm the device must be put down on the support hoop (18) or working console. It must not be laid on its side.
Otherwise melt may escape uncontrolled through the vent holes and present a burn hazard.
- Never operate the trigger (16) forcibly.
- Protect the device from moisture and damp (protection against electric shock).
- Observe the instruction leaflet for the hot-melt adhesive (protection against processing errors).
- Operate the device only with the nozzle pointing downwards. It must not be operated above head height!
- Unplug from the mains before performing any operation on the device (servicing, cleaning).
- The device must be powered only from sockets with a protective conductor.
- Any extension cable used must have a protective conductor. Check that the protective conductor is undamaged before use.
- Unplug from the mains after each use. Allow the device to cool down completely before putting it away.
- If you notice any damage to the device or leads, unplug from the mains immediately. Have the device promptly checked over by an expert. It must not be used again until it has been properly repaired (see Sections 6 and 7).

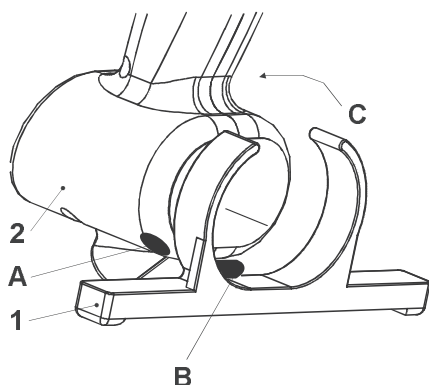
3 Starting

3.1 Connecting up

3.1.1 Connecting up (operation without working bracket/workstation)

To connect up the device proceed as follows:

1. Fit the stand:



- To do this insert pin (B) of the base (1) into hole (A) in the casing.
- Move the base (1) in direction (C) until it is just in contact with the casing.
- To dismantle the base do the above in reverse order.

2. Place the device on the base and stand hoop.

3. Fit the supplied pressure-reducing valve to a quick-action coupling in the compressed-air supply. The water separator must be facing downwards when you do this.

Observe the requirements made of the compressed-air supply (Section 1.2, "Technical data").

4. Set the operating pressure to 4 bar with the pressure regulator (3).

5. Connect the mains plug to a socket outlet with earthing contact.

6. Switch on the device.

The device is now ready for use.

3.1.2 Connecting up (operation with working bracket/workstation)

To connect up the device proceed as follows:

1. Place the device in the working bracket.

2. Attach the working bracket's compressed-air connection (1) (see illustration on p. 3) to the compressed-air supply.

Observe the requirements made of the compressed-air supply (Section 1.2, "Technical data").

3. Set the operating pressure to 4 bar with the pressure regulator (3).

4. Connect the mains plug to a socket outlet with earthing contact.

5. Switch on the device.

The device is now ready for use.



Info

The display is switched on briefly (approx. 1 sec) as a check after the power plug is inserted and after a mains voltage failure: **888.**

The device then switches off for safety reasons

3.2 Switching on



To switch the device on press and hold the Start/Stop button (6) for at least 1 s.

The digital display lights up and indicates the current temperature. The device heats up immediately to the preset temperature (target temperature). The decimal point on the left flashes until the target temperature has been reached.

The target temperature can be displayed by pressing the Set button (7).

3.3 Settings on the temperature regulator

3.3.1 Setting the working temperature

1. To set the working temperature press the Set button. The current working temperature is displayed.



2. Hold the Set button down. Select the required working temperature using the Up/Down buttons.

Briefly pressing the Up or Down button changes the working temperature in steps of 1°C per button-press. Pressing the button for longer changes the working temperature continuously.

The new setting is saved automatically when the buttons are released.

3.3.2 Reading out and setting the control parameters

Pressing the Up and Down buttons simultaneously for at least 4 s brings up a parameter list. Some parameters can be set, others only read out. The table below summarises the parameters:

Parameter	Function	Settable	Setting range	Standard value	Customer value
P1	Setpoint lowering If the device is not used for some time, the temperature regulator automatically switches to operation at lowered temperature. A temperature is adjusted to which is below the set working temperature by the value set here.	✓	1...100 °C	40 °C	
P2	Waiting time before setpoint lowering If the device is not used for longer than the time set here, temperature lowering starts.	✓	1...999 min	30 min	
P11	Hours-run counter The hundreds, tens and units digits are displayed.	-			
P12	Hours-run counter The thousands digits are displayed.	-			
P13	Number of actuations The hundreds, tens and units digits are displayed.	-			
P14	Number of actuations The thousands digits are displayed.	-			
P19	Keylock Adjustment of working temperature with the Up/Down buttons can be locked here. If an attempt is made to adjust the working temperature despite the keylock, the display shows “_” 0: not locked 1: locked	✓	0 or 1	0	

You can browse upwards through the parameter list with the Up button and downwards with the Down button. Press the “Set” button to display the value assigned to a parameter. You can adjust the value assigned to a settable parameter by additionally pressing the Up/Down buttons.

The diagram below shows the procedure schematically:

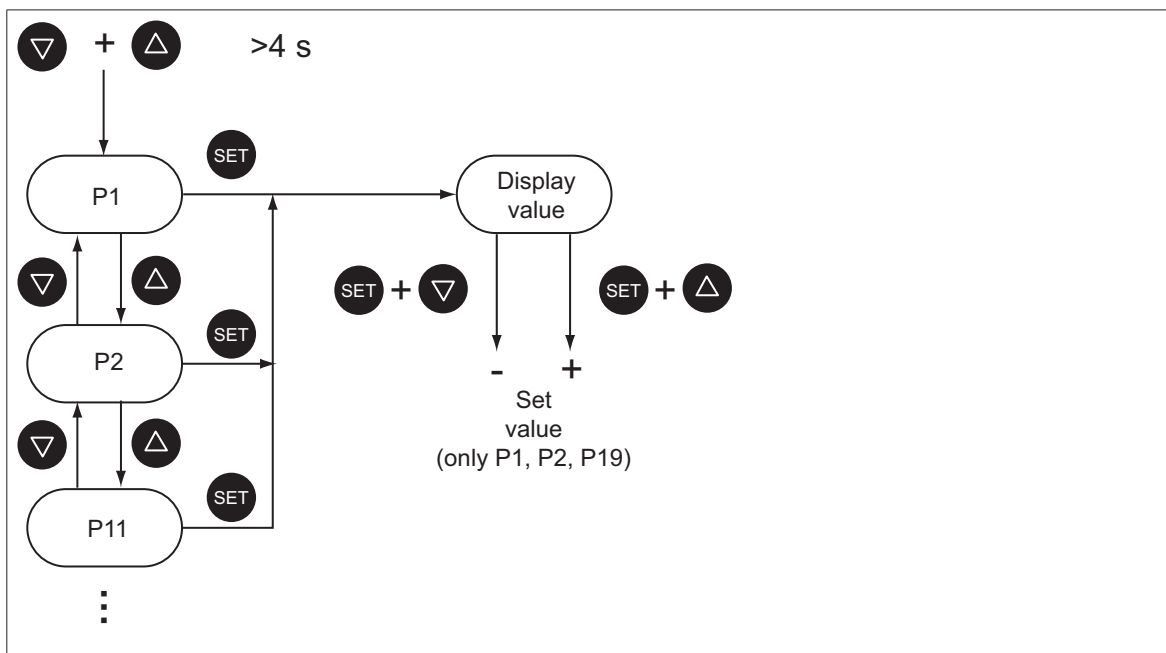


Fig. 3.3.2/1: Setting parameters

4
4.1

Operation
Operating position

The device may be operated **only with the nozzle pointing downwards**. In other positions melt may get into the compressed-air ducts and damage the device.

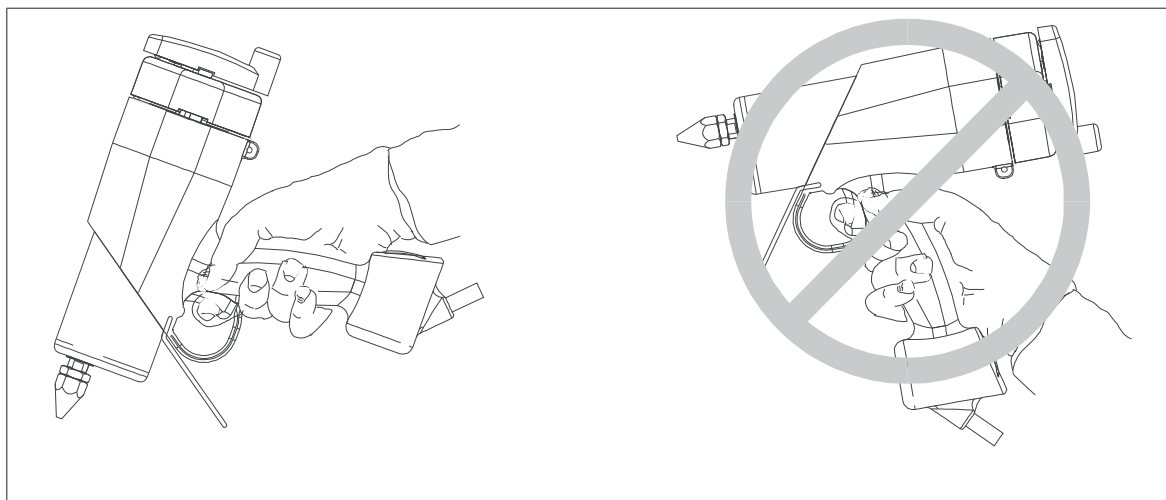


Fig. 4.1/1: Permitted operating position

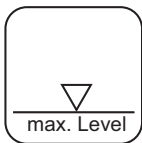
4.2 Charging



Burn hazard!

Nozzle and molten adhesive can be over 200 °C hot. Always wear heat-resistant gloves when performing the steps described below.

1. Place the device in the working bracket or on the base.
2. Switch the device on (see Section 3.2). Wait until the working temperature has been reached.
3. Take hold of the device by the handle with one hand (17). With the other hand turn the lever (10) clockwise through 180° and swivel the closure cap open.
4. Fill the tank to a level not less than 2 cm below the rim. The maximum level is marked on the device with a sticker (see illustration left). Do not charge the device above this level since the melt expands when heated.
5. Swivel the closure cap back. Turn the lever (10) anticlockwise as far as it will go, in order to lock the cap.



4.3 Discharging and metering melt

1. Place the device in the working bracket or on the base.
2. Switch the device on. Wait until working temperature has been reached.
3. Check that there is enough melt in the tank.



Burn hazard!

If the device is “run dry” drops of melt may escape uncontrolled and endanger the operator and persons in the vicinity.

Every time you actuate the trigger, therefore, first carry out step (3.) above.

4. Actuate the trigger (16)
You can meter the quantity discharged by altering the pressure (max. 6 bar) at the pressure regulator (3) and/or selecting an appropriate nozzle.
5. After the trigger (16) has been released the compressed-air supply is cut off immediately and the tank vented.

4.4 Adjusting the spray pattern (HB 710 Spray only)

The spray pattern is altered by adjusting the spray air.

Set the optimum spray pattern by turning the spray-air choke (14) in the protective sleeve (13):

- Turning it clockwise decreases the spray-air pressure.
- Turning it anticlockwise increases the spray-air pressure.

4.5 Automatic temperature reduction (ACE)

Unnecessary thermal loading of the melt should be avoided. The device therefore switches to standby mode at reduced temperature when the trigger has not been actuated for a considerable time (paused operation).

In the condition as supplied the temperature is reduced by 40 °C after 30 minutes' paused operation. The programming of the relevant parameters is described in Section 3.3.2.

Briefly actuate the trigger or the Up or Down button to quit standby mode. The device immediately reheats to working temperature.

4.6 Switching off



1. Press the Start/Stop button (6) for approx. 1 s until the display goes out.
2. Adjust the operating pressure down to "0" with the pressure regulator (3) or disconnect the compressed-air supply.

5 What if...

This Section summarises the status and error messages and provides help in eliminating errors.

If malfunctions occur please check first

- that the power supply and
- compressed-air supply are functioning correctly, and
- whether there is mechanical damage to the device or supply lines (power supply, compressed air).

If you find any mechanical damage, the device may in no circumstances be started up again. Have it checked and repaired by a qualified service agent.

5.1 Status and error messages in the display

Indication	Cause	Action
Decimal point on left flashes	Warm-up phase active	The warm-up phase is ended when a temperature 2°C short of the set working temperature has been reached.
Decimal point on right is lit	Setpoint lowering active	See parameters P1 and P2 (Section 3.3.2)
ERR	Permitted maximum temperature of 260 °C exceeded	Allow to cool down
F1L	Sensor fault, short circuit	Have the device checked by a qualified service agent.
F1H	Sensor fault, sensor breakage	Have the device checked by a qualified service agent.
--	Keylock active	See parameter P19 (Section 3.3.2)
EP	Data loss in parameter memory	The regulator must be replaced by a qualified service agent.

5.2 Troubleshooting

Fault	Possible cause	Remedy	See Section
Controller cannot be switched on or off	Micro switch at trigger continuously activated or defective	Eliminate deadlock at micro switch (sheet metal tongue) or replace micro switch	
Nozzle goes on dripping	Nozzle valve partially obstructed or damaged	Drain the device. Actuate the trigger for approx. 5 s to clear the nozzle. HB710: Clean or replace nozzle end HB 710 Spray: Clean or replace swirl nozzle, pressure spring and ball	6.2
Too little or no melt is discharged	Operating pressure too low	Increase operating pressure (max. 6 bar)	4.3
	Compressed-air supply disconnected	Check compressed-air supply	
	Nozzle system clogged	HB710: Clean or replace cone nozzle and if necessary nozzle end HB 710 Spray: Clean or replace swirl nozzle, pressure spring and ball	6.2, 6.3
	Stock temperature too low	Raise temperature	3.3.1
Compressed air escapes from closure cap (11)	Insufficient cover pressure	Increase cover pressure	6.4
	Gasket dirty	Clean sealing faces	
Compressed air escapes from service unit	Connections not airtight	Tighten or replace gaskets	
	Sight glass of water separator (2) cracked	Replace sight glass	
HB 710 Spray only			
Spray pattern not ideal	Spray pattern wrongly set	Adjust spray air	4.4
	Nozzle system clogged or damaged	Clean or replace swirl nozzle, pressure spring and ball	6.3.4

6 Servicing/maintenance



Danger!

Danger due to inadvertent triggering.

Disconnect the compressed air supply before all maintenance and service work.



Danger!

Voltage hazard.

All operations which necessitate opening the device may be performed only by qualified electricians.



Burn hazard!

Nozzle (1) and molten adhesive can be over 200 °C hot. Wear heat-resistant gloves when performing servicing and maintenance operations.

6.1 Service intervals

Observe the stated service intervals to ensure always correct and reliable operation:

Weekly:	Inspect and if necessary drain the service-unit water separator (see Fig. 6.1/1)
	Check that all parts are present, leak-free and undamaged and all screws and lines securely seated
	Remove adhesive residues and other contaminants, especially on the inside of the cover

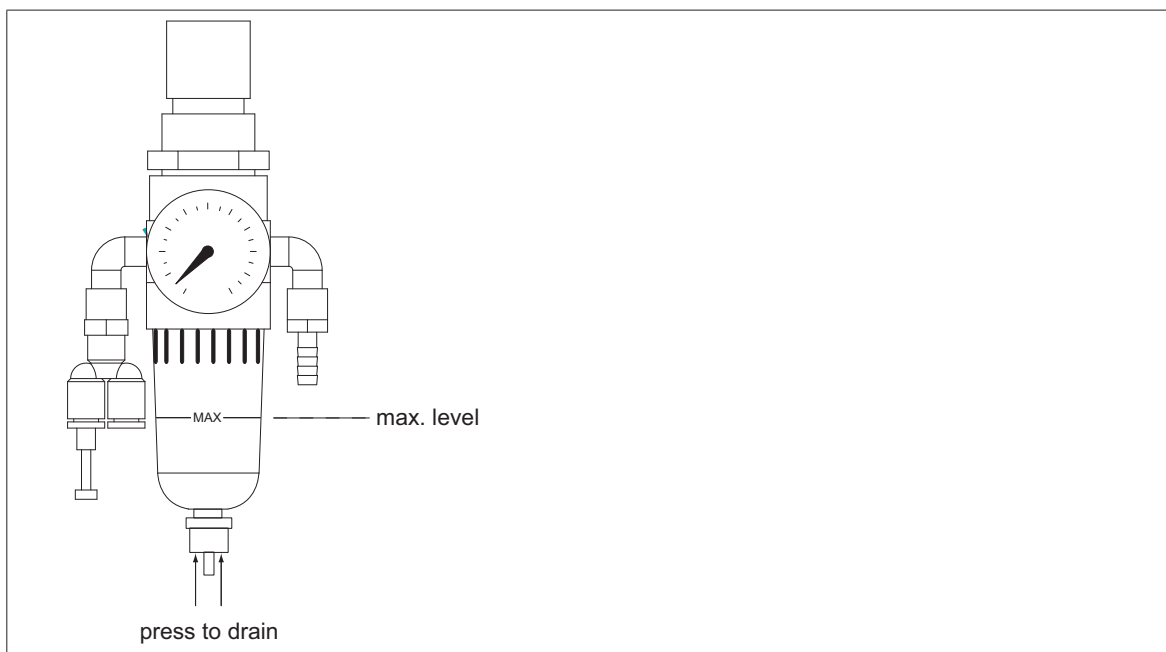


Fig. 6.1/1: Draining the water separator

6.2 Cleaning

- Do not use aggressive cleaning agents for cleaning the device. These may damage device components.
We recommend cleaning with paraffin oil.
- Replace completely parts which are no longer cleanable (e.g. because of burnt-on or reacted hot-melt adhesive). We recommend having this work done by the manufacturer or distributor.
- Remove residues of hot-melt adhesive and other contaminants by mechanical means only, e.g. with a cloth, soft brush, wooden spatula or similar.

6.2.1 Cleaning the nozzle

- Wipe the nozzle with a cloth to remove slight external dirt.
- To remove blockages insert a drill bit, needle or wire of suitable diameter into the nozzle orifice.

In stubborn cases replace the nozzle (see Section 6.3).

6.3 Nozzle systems

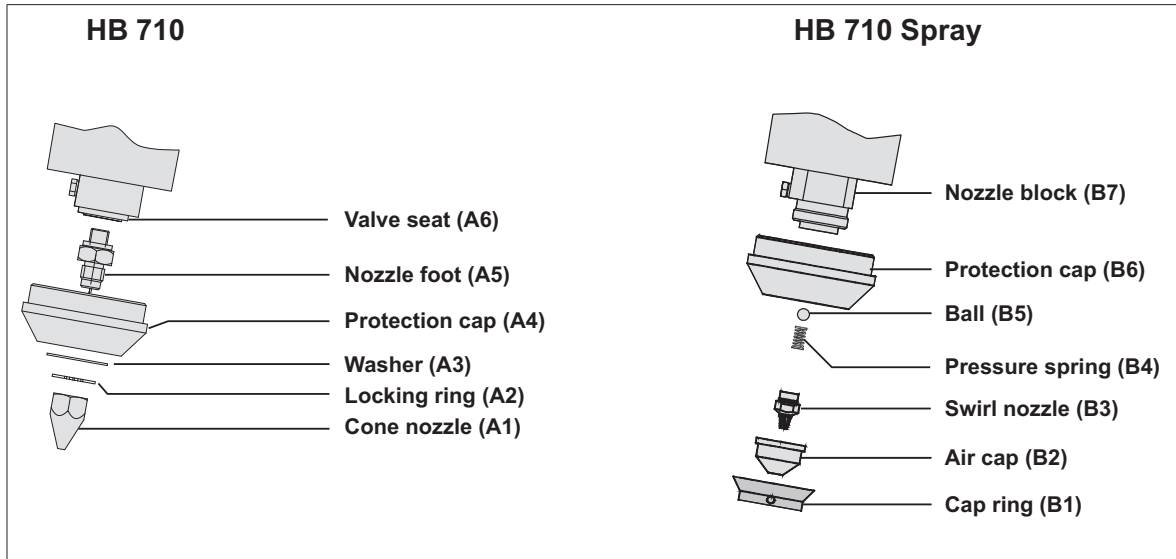


Fig 6.3/1: Nozzle systems in detail

6.3.1 Replacing the cone nozzle (HB 710)

Tools needed

- 2 open-end spanners size 19
- 1 Seeger circlip ring pliers

1. Disconnect the compressed air supply.
2. Let the device heat up thoroughly.
3. Secure the nozzle foot (A5) and unscrew the cone nozzle (A1).
4. Screw on the new cone nozzle (A1) by hand first and allow to heat up for 2 minutes.
5. Re-secure the nozzle foot (A5). Tighten the new cone nozzle (A1) without using force.
6. Assemble the remaining parts in reverse order.

6.3.2 Replacing the nozzle end (HB 710)

Tools needed

- 2 open-end spanners size 19
- 1 open-end spanner size 36 or pipe wrench
- 1 Seeger circlip ring pliers

There must be no melt at all in the tank when the nozzle end is replaced. Therefore discharge the melt completely, e.g. into a collecting vessel.

1. First, proceed as described in chapter 6.3.1 up to Point 3 (dismantling the nozzle).
2. Remove the locking ring (A2).
3. Remove the washer (A3) and the protection cap (A4).
4. Secure the valve seat (A6) with the open-end spanner size 36 or the pipe wrench. Unscrew the nozzle foot (A5).
5. Screw on the new nozzle foot handtight. Now tighten lightly (without using force) with the open-end spanner.
6. Assemble the remaining parts in reverse order.

6.3.3 Replacing the swirl nozzle, pressure spring & ball (HB 710 Spray)

Tools needed

- 1 hook spanner
- 1 open-end spanner size 11
- 1 open-end spanner size 32 or pipe wrench

There must be no melt at all left in the tank when the nozzle end is replaced. Therefore discharge the melt completely, e.g. into a collecting vessel.

1. Disconnect the compressed-air supply.
2. Release the cap ring (B1) by turning it **when warm** without using force.
3. Remove the protection cap (B6) and air cap (B2).
4. Loosen the swirl nozzle (B3) with the open-end spanner size 11. Fix it by locknut with the open-end spanner SW32 or pipe wrench.
5. Remove the pressure spring (B4) behind the swirl nozzle and the ball (B5).
6. Fit the new components in reverse order.

6.4 Adjusting the cover pressure

Tools needed

- 1 hexagon socket spanner size 1.5
- 1 hexagon socket spanner size 2,5
- 1 hexagon socket spanner size 3

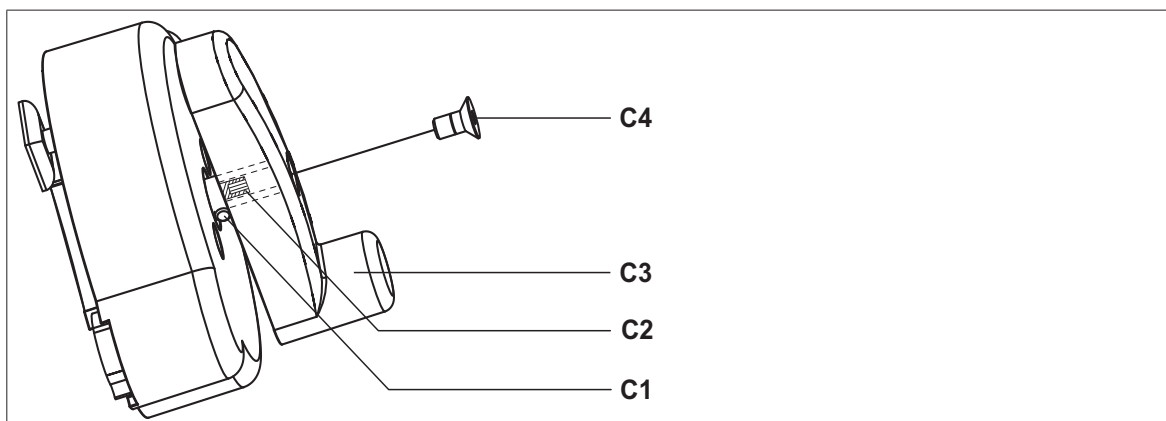


Fig. 6.4/1: Adjusting the cover pressure

1. Rotate the lever (C3) clockwise and swivel the cover until fully open.
2. Loosen the lever fixing screw (C4) with the hexagon socket spanner SW3. Withdraw the screw.
3. Loosen the clamping screw (C1) with the hexagon socket spanner size 1.5 (approx. 1,5 turns).
4. Insert the hexagon socket spanner size 2.5 into the adjusting screw through the lever screw-hole. Turn the adjusting screw clockwise initially by approx. 90°.
5. Close and lock the cover.
If the cover will not close, keep turning the adjusting screw back (clockwise) by approx. 15° until the cover closes easily.
6. Actuate the trigger.
 - If the cover now closes correctly, proceed at step 7.
 - If the cover still does not close correctly, repeat the adjustment from section 4.
7. Open the cover again.
8. Tighten the clamping screw (C1).
9. Fit the lever fixing screw (C4).

6.5 Replacing the cover gasket

Tools needed

- 1 Phillips-type screwdriver size 1

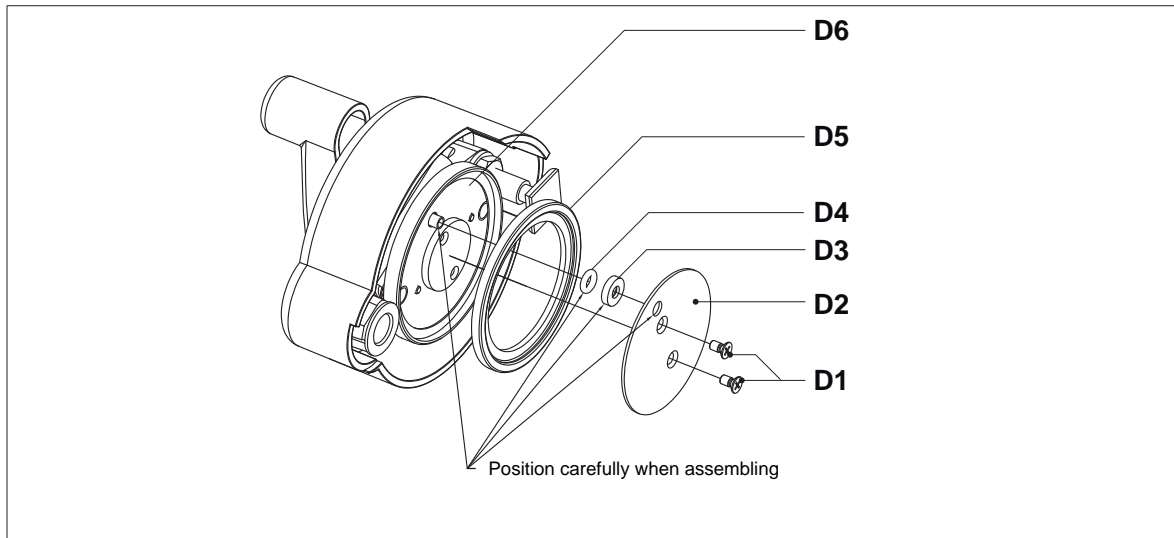


Fig. 6.5/1: Replacing the cover gasket

There must be no melt at all left in the tank when the cover gasket is replaced. Therefore discharge the melt completely, e.g. into a collecting vessel.

1. Let the device heat up.
Continue activating the trigger until the tank is completely empty.
2. Disconnect the compressed air supply.
3. Disassemble the entire closure unit (see Chapter 6.7).
4. Release the fastening screws (D1) of the sealing plate (D2) with the Phillips screwdriver. Carefully remove the sealing plate.
5. Carefully remove the gasket (D5) from the pressure plate (D6).
6. Set the new gasket in the pressure plate in such a way that it fits evenly all over.
7. Mount the sealing plate. Observe the position of the washer (D3) and the O-ring (D4) of the ventilation opening. Tighten the counter nuts (D1) alternately.

6.6 Replacing the valve assembly

Tools needed

- 1 hexagon socket spanner size 1
- 1 hexagon socket spanner size 2.5
- 1 hexagon socket spanner size 3
- 1 auxiliary screw M4

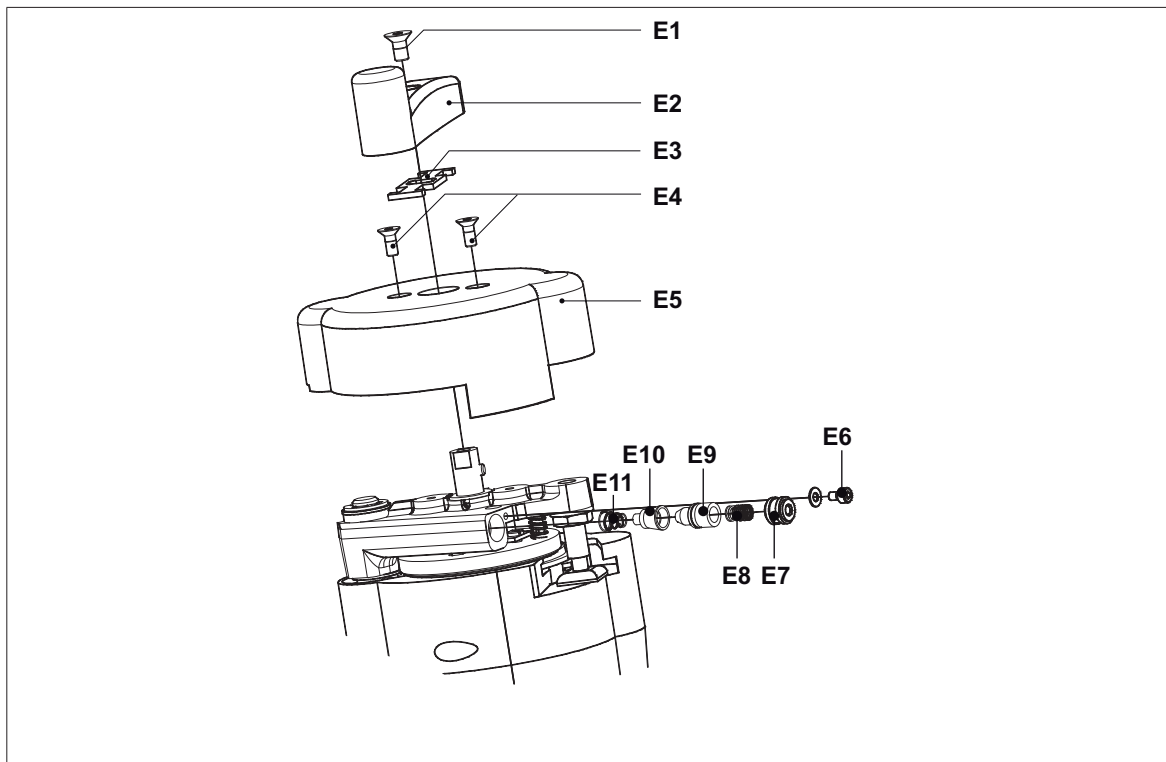


Fig 6.6/1: Replacing the valve assembly

1. Let the device heat up. Continue activating the trigger until the tank is completely empty.
2. With the cover closed undo the fixing screw (E1) of the lever (E2) with the hexagon socket spanner size 3. Remove the lever and carrier (E3).
3. Undo the screws (E4) with the hexagon socket spanner size 2.5. Remove the cover casing (E5).
4. Screw the auxiliary screw M4 in to the clamping piece (E7). Release the clamping screw (E6) with washer with a 2.5 mm Allen key. Carefully remove the clamping piece with auxiliary screw M4 from the valve housing. Also remove the spring (E8) and the cone (E9).
5. Decrease the pressure to 1...2 bar. Briefly actuate the trigger. The burst of pressure ejects the valve (E9) and spring (E10) from the valve housing. Hold a cloth in front of the opening to catch these (hot!) parts.
6. Fit the new components, cover casing and lever in reverse order.

6.7 Replacing the (complete) cover**Tools needed**

- 1 hexagon socket spanner size 2.5
- 1 hexagon socket spanner size 3
- 1 open-end spanner size 13

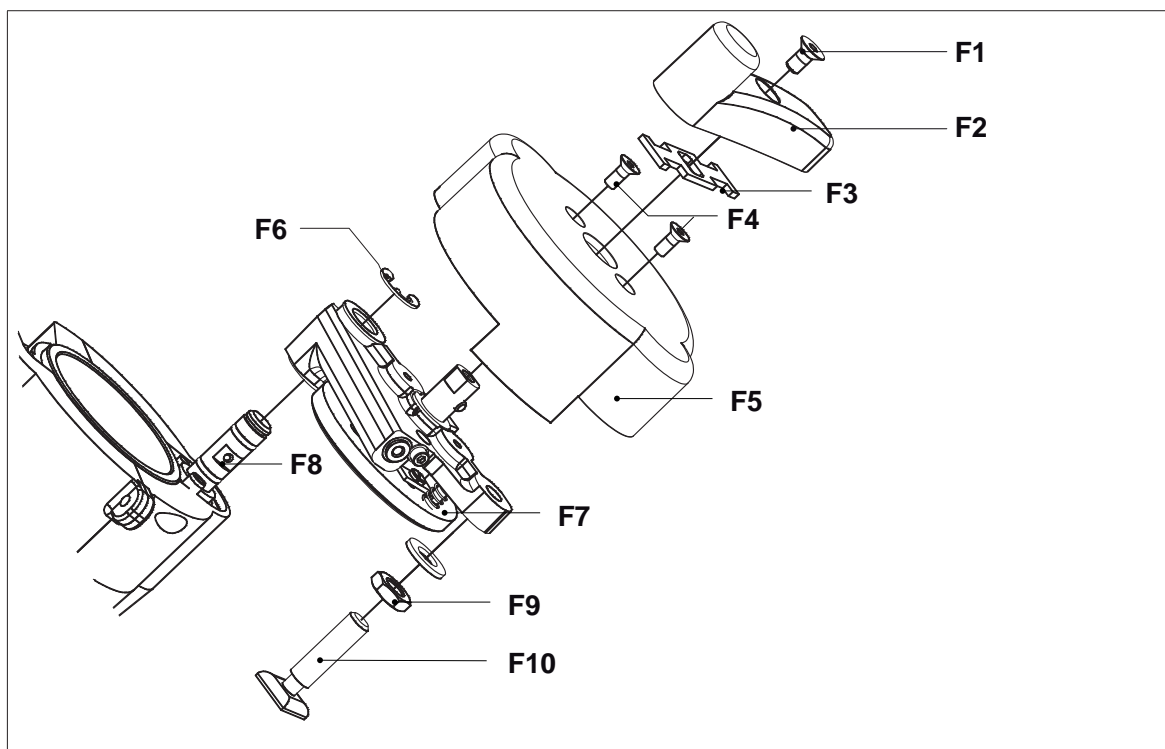


Fig. 6.7/1: Replacing the cover

1. Let the device heat up. Continue activating the trigger until the tank is completely empty.
2. With the cover open undo the fixing screw (F1) of the lever (F2) with the hexagon socket spanner size 3. Remove the lever and carrier (F3).
3. Undo the screws (F4) with the hexagon socket spanner size 2.5. Remove the cover casing (F5).
4. Release and remove the Seeger circlip ring (F6).
5. Pull the entire closure unit (F7) off from the axle (F8). Carefully set the new closure unit on the axle.
6. Mount the Seeger circlip ring (F6).
7. Release the counter nut (F9) with the SW 13 open-end wrench.
8. Adjust the tie bolt by twisting it so that its foot slides cleanly into the recess in the housing when the lid closes. Then retighten the counter nuts. Check again to see if the cover closes cleanly. If necessary, readjust the tie bolt.
9. Mount the cover casing and the lever.

7 Repairs

Repairs other than those described in this Operating Manual may be undertaken only by persons appointed by the manufacturer or other technically competent persons using BÜHNEN original replacement parts.

8 Warranty

The device has been developed and manufactured in accordance with the most up-to-date technical knowledge. We provide the initial purchaser with a warranty according to statutory requirements for function, materials and processing. Normal wear and tear is excepted.

The warranty ends if improper treatment, use of force, repairs by third parties or the fitting of non-original replacement parts is evident.

The warranty covers repair or replacement at our discretion. A warranty extending beyond the kit supplied by us is precluded, since proper and expert use of the device is outside our control.

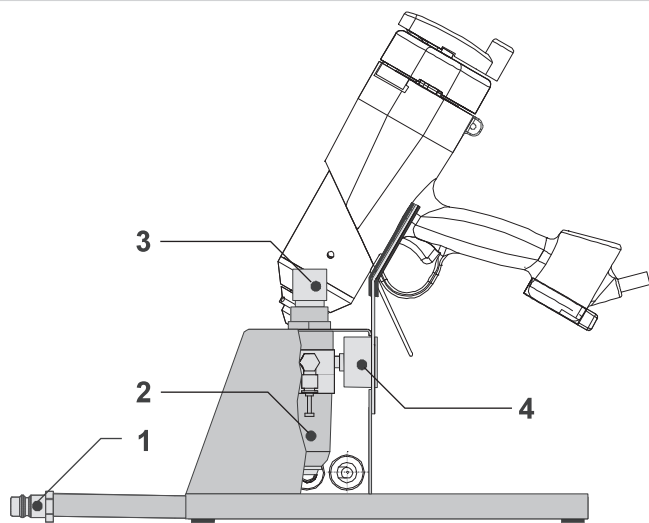
Please note our terms of business!

9 Disposal

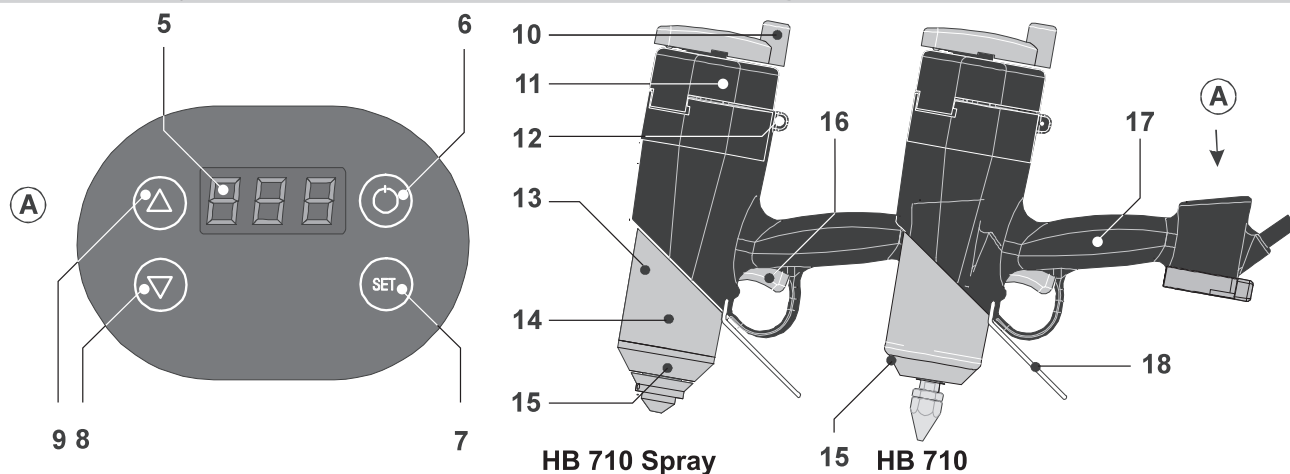


Pass the device, packing and fittings for environmentally correct recycling/reuse (in accordance with European Parliament and Council Directive 2002/96/EC of 27th January 2003).

Konsola robocza



Pistolet ręczny do nanoszenia kleju topliwego



Poz.	Określenie
1	Przyłącze sprężonego powietrza
2	Oddzielnik wody
3	Regulator ciśnienia
4	Manometr
5	Wyświetlacz cyfrowy
6	Przycisk włącz/wyłącz
7	Przycisk SET
8	Przycisk wyłączenia dół
9	Przycisk włączenia góra

Poz.	Określenie
10	Dźwignia
11	Kołpak zamykający
12	Ucho do zawieszenia
13	Płaszcz ochronny
14	Przepustnica sprężonego powietrza
15	Kołpak ochronny
16	Spust
17	Uchwyt
18	Stojak

1 Informacja ogólna

Przed pierwszym uruchomieniem pistoletu ręcznego proszę przeczytać starannie całą instrukcję obsługi. W szczególności należy przestrzegać przepisów bezpieczeństwa zawarte w rozdziale 2.

Instrukcja obsługi musi być stale dostępna dla każdego użytkownika.

1.1 Zakres stosowania

Pistolet ręczny HB 710/HB 710 Spray służy do dozowanego rozprowadzania kleju termoplastycznego (tworzyw termoplastycznych jak kleje termoplastyczne, woski itp.) w formie aplikacji liniowej (HB 710) lub Spray (HB 710 Spray) z wymiennymi narzędziami do nanoszenia (zastosowanie zgodne z przeznaczeniem).

1.2 Dane techniczne

Model	HB 710	HB 710 Spray
Numer części	H217100	H217500
Zakres dostawy	Pistolet ręczny, zestaw narzędzi, konsola robocza/ stanowisko robocze (opcjonalnie)	
Ciężar [kg]	~1,35	~1,50
Przyłącze prądowe	Wtyczka z bolcem ochronnym 230 VAC/50Hz	
Maksymalny pobór mocy [W]	600	
Maksymalny pobór prądu elektrycznego [A]	2,6	
Rodzaj ochrony (wg DIN IEC 34 T5)	IP30	
Klasa ochrony (wg DIN VDE 0720)	I (Przyłącze z przewodem ochronnym)	
Regulacja temperatury	Elektroniczna	
Ograniczenie temperatury [°C]	Ochronny regulator temperatury (260+11)	
Temperatura robocza [°C]	40...210	
Tolerancja temperatury [°C]	±2	
Ustawienie fabryczne temp [°C]	180	
Wskaźnik temperatury	Cyfrowy za pomocą wyświetlacza LED	
System automatycznej redukcji temperatury (ACE)	Nastawiona fabrycznie na spadek temperatury o 40°C po przerwie w pracy o czasie 30 minut	
Czas nagrzewania [min]	~3,0...4,0	
Wydajność topnienia (zależna od rodzaju kleju) [kg/h]	Przy patronach: 3,2 Przy granulacie: 1,3	
Użytkowa pojemność zbiornika kleju topliwego [ml]	200	
System tłoczenia	Sprężone powietrze	
Przyłącze sprężonego powietrza [bar]	Maksimum 10 (zespół konserwacyjny z szybko złączką). Powietrze sprężone musi być wolne od kondensatu oraz kwasów	
Ciśnienie robocze [bar]	1,5...6,0	
Zabezpieczenie przed przekroczeniem ciśnienia	Za pomocą zaworu zwrotnego ograniczone do 6 bar	
Zużycie powietrza (przy ciśnieniu roboczym 5 bar)	1 l na 1 rozłączenie	max.1 l/s
Dusze (standard)	Dusza stożkowa Ø 1,5 mm	Dusza skręcona Ø 1,5 mm
Długość przewodu zasilającego z przyłączem elektrycznym oraz pneumatycznym [m]	3,0	
Zalecane kleje termoplastyczne	Kleje topliwe BÜHNEN w formie patronów lub granulatu	

2 Przepisy bezpieczeństwa

2.1 Możliwe zagrożenia



Zagrożenie!

Przygotowanego do pracy pistoletu ręcznego nie należy nigdy kierować na siebie lub w kierunku innych osób.

Związane z wysokim ciśnieniem!



Niebezpieczeństwo poparzenia!

Dysza oraz roztopiony klej termotopliwy mogą być rozgrzane do temperatury przekraczającej 200°C. W celu uniknięcia poparzeń podczas pracy należy stale nosić rękawice chroniące przed wysoką temperaturą.



Niebezpieczeństwo eksplozji!

Podczas eksploatacji urządzenia z użyciem tlenu lub gazami palnymi istnieje niebezpieczeństwo eksplozji!



Niebezpieczeństwo podrażnienia błon śluzowych przez opary!

Kleje termotopliwe wydzielają przy przepisowym przetwarzaniu opary, które mogą wydzielać nieprzyjemną woń. Dlatego należy eksploatować aplikator zbiornikowy w pomieszczeniach dobrze wentylowanych. Należy przestrzegać danych zawartych w karcie technicznej oraz na karcie bezpieczeństwa kleju termotopliwego wytwórcy.

2.2 Wskazania odnośnie bezpiecznej pracy

W celu eliminacji zakłóceń w funkcjonowaniu urządzenia oraz w celu ochrony przed szkodliwymi warunkami pracy należy zawsze przestrzegać poniższych przepisów:

- W żadnym przypadku nie powinno być przekraczane maksymalnie dopuszczalne ciśnienie robocze (6 bar).
- Z obszaru nanoszenia dyszy należy usuwać przedmioty palne lub wrażliwe na wysoką temperaturę.
- Rozgrzany pistolet ręczny musi być po pracy zabezpieczony przez składany stojak (18) lub odkładany na konsolę roboczą. Nie powinno się go nigdy układać na boku. W takim wypadku klej termotopliwy może wypływać w sposób niekontrolowany przez otwory odpowietrzające oraz spowodować niebezpieczeństwo poparzenia
- Nie należy nigdy bardzo gwałtownie wciskać spustu (16).
- Urządzenie należy ochraniać przed wilgocią oraz zamoczeniem (ochrona przed porażeniem elektrycznym)
- Należy przestrzegać zapisów w karcie bezpieczeństwa kleju termotopliwego (zabezpieczenie przed błędami aplikacji).
- Urządzenie należy eksploatować wyłącznie z dyszami skierowanymi w dół. Niedopuszczalna jest praca nad głową!
- Przed każdą ingerencją w urządzeniu (konserwacja, czyszczenie) należy wyciągnąć z gniazdka prądu wtyczkę.
- Urządzenie powinno być podłączane wyłącznie do gniazd elektrycznych zaopatrzonych w bolec ochronny.
- Stosowany ewentualnie kabel przedłużający musi być zaopatrzony w bolec ochronny. Przed użyciem tego kabla należy go dokładnie sprawdzić odnośnie jego niezawodności.
- Po każdym użyciu pistoletu ręcznego należy wyciągnąć wtyczkę sieciową z gniazdka. Przed składowaniem urządzenia należy je całkowicie schłodzić.
- Jeżeli dojdzie do uszkodzenia urządzenia lub przewodów, należy natychmiast wyciągnąć wtyczkę sieciową. W takiej sytuacji pistolet ręczny należy poddać specjalistycznej kontroli. Dopiero po dokonaniu naprawy (patrz rozdział 6 oraz 7) urządzenie może być uruchomione.

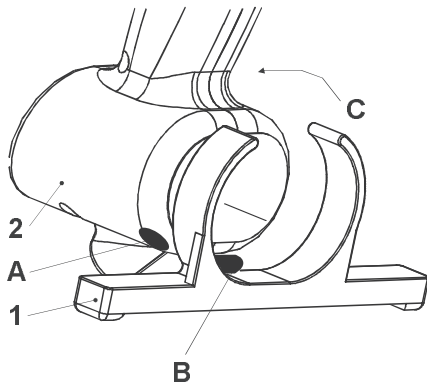
3 Uruchomienie

3.1 Podłączenie do prądu

3.1.1 Podłączenie do prądu (praca bez konsoli roboczej)

W celu przyłączenia urządzenia należy wykonać następujące czynności:

1. Montowanie podstawy do osadzenia pistoletu:



- W tym celu wprowadzić trzpień (B) podstawy do osadzenia pistoletu (1) do otworu (A) obudowy pistoletu.
- Podstawę do osadzenia pistoletu (1) obracać w kierunku (C), aż ułoży się ona prosto w obudowie.
- Demontaż podstawy do osadzenia pistoletu odbywa się w kolejności odwrotnej.

2. Ustawienie urządzenia na podstawie do osadzenia pistoletu oraz wyciągnięcie stojaka.
 3. Zamontowanie dostarczonego zaworu zwrotnego za pomocą szybkozłącza na zasilaniu sprężonego powietrza. Oddzielacz wody musi być przy tym skierowany do dołu. Należy przy tym zwracać uwagę na wymagania dotyczące sprężonego powietrza (rozdział 1.2, „Dane techniczne”).
 4. Za pomocą regulatora ciśnienia (3) ciśnienie robocze nastawić na 4 bar.
 5. Włożyć wtyczkę sieciową do gniazda z bolcem ochronnym.
 6. Włączyć urządzenie.
- Urządzenie jest teraz gotowe do pracy.


3.1.2 Podłączenie do prądu (praca z konsolą roboczą/ statywem roboczym)

W celu podłączenia urządzenia należy wykonać następujące czynności:

1. Włożenie urządzenia do konsoli roboczej.
 2. Połączenie przyłącza sprężonego powietrza (1) konsoli roboczej (patrz rysunek na stronie 3) z zasilaniem sprężonego powietrza. Należy przy tym zwracać uwagę na wymagania dotyczące sprężonego powietrza (rozdział 1.2, „Dane techniczne”).
 3. Za pomocą regulatora ciśnienia (3) nastawić ciśnienie robocze na 4 bary.
 4. Połączyć wtyczkę sieciową z gniazdem elektrycznym z bolcem ochronnym
 5. Włączyć urządzenie.
- Urządzenie jest teraz gotowe do pracy.



Informacja

Po podłączeniu wtyczki sieciowej i w razie spadku napięcia na wyświetlaczu pokazuje się (ok. 1 sekundy):  .

Następnie urządzenie wyłącza się ze względów bezpieczeństwa.

3.2 Podłączenie do prądu



by włączyć pistolet ręczny należy przytrzymać wciśnięty włącznik urządzenia (6) na co najmniej 1 sekundę.

Zapala się wyświetlacz cyfrowy oraz wskazywana jest aktualna wartość temperatury. Pistolet nagrzewa się natychmiast do nastawionej wcześniej temperatury (temperatura zadana). Miga lewa kropka oddzielająca części dziesiętne, dopóki nie osiągnięta zostanie zadana temperatura.

Przez wciśnięcie przycisku Set (7) może być wyświetlona zadana temperatura pracy.

3.3 Nastawienia na regulatorze temperatury

3.3.1 Nastawienie temperatury roboczej

1. W celu nastawienia temperatury roboczej wcisnąć przycisk Set. Wskazywana jest aktualna temperatura robocza.



2. Trzymać wciśnięty przycisk Set. Za pomocą przycisków: Góra/Dół (Inaczej włączenia/wyłączenia) wybrać pożądaną temperaturę roboczą.

Krótkie wciśnięcie przycisków: Góra/Dół powoduje skokową zmianę temperatury roboczej w przedziałach o 1°C. Skok o 1°C odpowiada jednemu wciśnięciu przycisku Góra/Dół. Dłuższe wciśnięcie przycisków: Góra/Dół powoduje ciągłą zmianę temperatury roboczej.

Po zwolnieniu przycisku zapisywana jest automatycznie nowa wartość.

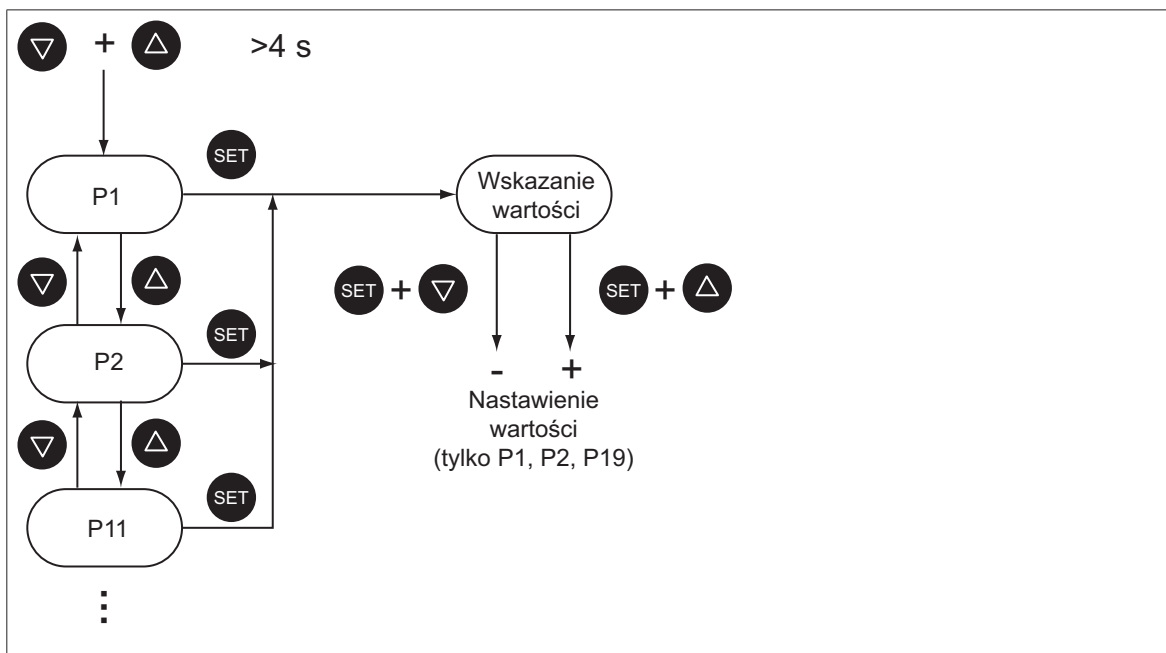
3.3.2 Wybieranie oraz nastawianie parametrów regulatora

Przez równoczesne wciśnięcie przycisków Góra/Dół za minimum 4 sekundy wchodzi się do menu listy parametrów. Niektóre parametry można samemu nastawić, inne da się tylko odczytać. Poniższa tabela podaje zestawienie parametrów:

Para- metr	Funkcja	Nasta- wiane	Zakres nastawienia	Wartość standardowa	Wartość klienta
P1	Spadek wartości zadanej Gdy pistolet nie jest używany przez dłuższy czas, układ regulacji temperatury powoduje automatyczne przełączenie na pracę ze spadkiem temperatury. Temperatura jest obniżana do wartości, która leży poniżej nastawionej temperatury roboczej o podaną tutaj wartość.	TAK	1...100°C	40°C	
P2	Czas oczekiwania do spadku wartości zadanej Gdy pistolet nie jest używany dłużej, niż ustalony tutaj czas, następuje spadek temperatury.	TAK	1...999 min	30 min	
P11	Licznik godzin pracy Wyświetlane są tutaj cyfry określające setki, dziesiątki i jednostki roboczogodzin	-			
P12	Licznik godzin pracy Wyświetlane są tutaj cyfry określające tysiące roboczogodzin	-			
P13	Liczba wciśnięć spustu Wyświetlane są tutaj cyfry określające setki, dziesiątki i jednostki wciśnięć spustu.	-			
P14	Liczba wciśnięć spustu Wyświetlane są tutaj cyfry określające tysiące wciśnięć spustu.	-			
P19	Zablokowanie klawiatury Tutaj może być zablokowane przestawianie temperatury roboczej za pomocą przycisków Góra / Dół. Podczas próby zmian temperatury roboczej, przy nastawionej blokadzie klawiatury, pokazuje się komunikat „---” 0: nie zablokowane 1: zablokowane	TAK	0 lub 1	0	

Za pomocą przycisków Góra/Dół listę parametrów można przewijać do góry, lub do dołu. Aby wskazać wartość przynależną do danego z parametrów, należy wcisnąć przycisk „Set”. Przy parametrach nastawialnych można zmieniać odnośną wartość przez dodatkowe wciśnięcie przycisku Góra/Dół.

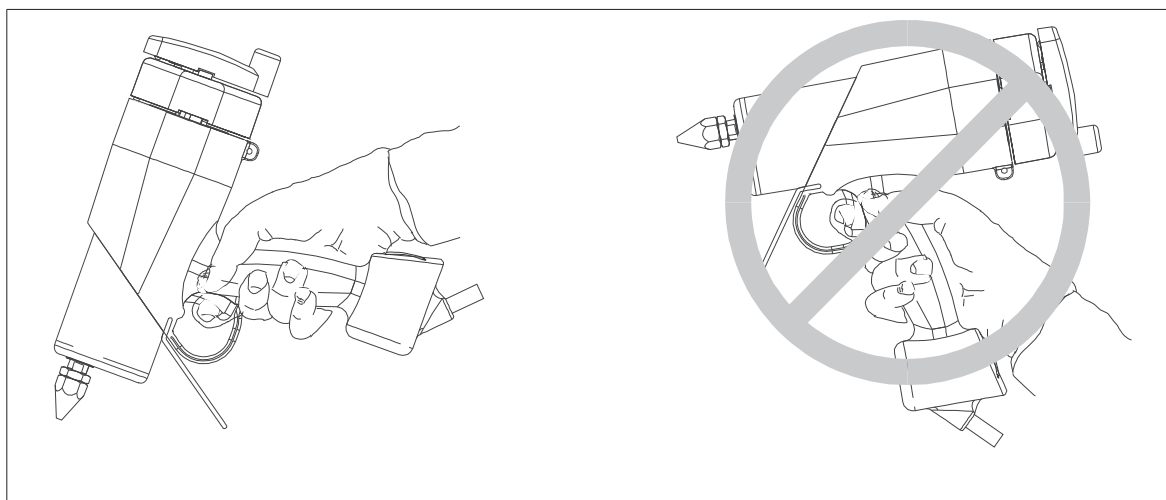
Poniższa grafika pokazuje schemat przebiegu procesu sterowania urządzeniem.



Rysunek 3.3.2/1: Nastawienie parametrów pracy

4 Praca z pistoletem ręcznym
4.1 Pozycja w pracy

Urządzenie powinno być eksploatowane **wyłącznie z dyszą skierowaną do dołu**. Przy innych pozycjach podczas pracy klej termotopliwy może przedostawać się do kanałów sprężonego powietrza oraz uszkodzić pistolet.



Rysunek 4.1/1: Dopuszczalna pozycja pracy

4.2 Napełnianie

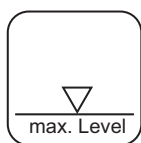


Niebezpieczeństwo poparzenia!

Dysza pistoletu oraz roztopiony klej termotopliwy mogą być rozgrzane do temperatury przekraczającej 200°C. W celu uniknięcia poparzeń podczas pracy należy stale nosić rękawice chroniące przed wysoką temperaturą.

Klej może zostać uzupełniony jak tylko jego poziom w zbiorniku spadnie poniżej wewnętrznego lub zewnętrznego oznaczenia.

1. Urządzenie należy ulokować w konsoli roboczej lub na podstawie.
2. Włączyć urządzenie (patrz rozdział 3.2). Odczekać, aż zostanie osiągnięta temperatura robocza.
3. Złapać urządzenie za uchwyt (17), a drugą ręką obrócić dźwignię (10) o 180° w kierunku ruchu wskazówek zegara oraz otworzyć pokrywę zamykającą zbiornik.
4. Napełnić zbiornik do poziomu maksimum 2 cm poniżej krawędzi zbiornika. Maksymalny poziom napełnienia zaznaczony jest za pomocą naklejki na urządzeniu (patrz rysunek lewy). Urządzenia nie napełniać powyżej, ponieważ klej termotopliwy po rozgrzowaniu zwiększą swoją objętość.
5. Z powrotem zamknąć pokrywę zamykającą zbiornik. Obrócić dźwignię (10) w kierunku przeciwnym do ruchu wskazówek zegara aż do oporu, aby zablokować pokrywę zamykającą zbiornik.



4.3 Nakładanie kleju termotopliwego

1. Pistolet ręczny należy umieścić w konsoli roboczej lub na postawie.
2. Włączyć urządzenie. Odczekać, aż zostanie osiągnięta temperatura robocza.
3. Skontrolować, czy w zbiorniku znajduje się wystarczająca ilość kleju.



Niebezpieczeństwo poparzenia!

Przy „pracy jałowej” mogą występować niekontrolowane wycieki kropli kleju termotopliwego, co może stanowić zagrożenie dla użytkownika oraz osób przebywających w pobliżu.

4. Nacisnąć spust (16).
Ilość kleju można dozować przez zmianę ciśnienia (maksimum 6 bar) na regulatorze ciśnienia (3) oraz/lub wybór odpowiedniej dyszy.
5. Po wyciśnięciu spustu (16) przerywane jest natychmiast doprowadzenie sprężonego powietrza a zbiornik jest odpowietrzany.

4.4 Regulowanie obrazu nakładania (tylko HB 710 Spray)

Obraz nakładania ustawia się poprzez regulację sprężonego powietrza. Proszę nastawić optymalny obraz nakładania poprzez przekręcenie przepustnicy sprężonego powietrza (14) w płaszczu ochronnym (13):

- przekręcenie zgodne z ruchem wskazówek zegara zmniejsza ciśnienie powietrza
- przekręcenie przeciwne z ruchem wskazówek zegara zwiększa ciśnienie powietrza.

4.5 System automatycznej redukcji temperatury (ACE)

Należy unikać nadmiernego ogrzewania kleju topliwego. Po dłuższej przerwie w pracy pistolet przechodzi na tryb pracy czuwania ze zmniejszoną temperaturą roboczą.

W przypadku niezmienionych ustawień fabrycznych, po 30 minutowej przerwie w pracy temperatura spada o 40°C. Programowanie odpowiednich parametrów opisane jest w rozdziale 3.3.2.

Aby zakończyć tryb pracy czuwania, należy wcisnąć na krótko spust lub przycisk Góra/Dół. Pistolet rozgrzewa się natychmiast ponownie do temperatury roboczej.

4.6 Wyłączenie



1. Wcisnąć przycisk Góra/Dół/ (6) na około 1 sekundę, aż zgaśnie wyświetlacz.
2. Zmniejszyć ciśnienie robocze za pomocą regulatora ciśnienia (3) na „0” lub przerwać doprowadzenie sprężonego powietrza.

5 Co się dzieje, gdy...

Rozdział ten podaje użytkownikowi przegląd możliwych komunikatów błędów i statusu oraz oferuje pomoc przy usuwaniu błędów.

Przy występujących błędach oraz zakłóceniach w funkcjonowaniu urządzenia skontrolować przede wszystkim:

- doprowadzenie prądu elektrycznego
- zasilanie sprężonego powietrza pod kątem poprawności funkcjonowania
- czy pistolet lub przewody doprowadzające (zasilanie prądowe, sprężone powietrze) nie wykazują uszkodzeń mechanicznych.

Gdy stwierdzone zostaną uszkodzenia mechaniczne, pistolet w żadnym wypadku nie powinien być uruchamiany. Należy go skontrolować w specjalistycznym serwisie oraz naprawić.

5.1 Komunikaty stanu oraz błędów na wyświetlaczu

Wskazanie	Możliwa przyczyna	Środek zaradczy
Miga lewa kropka oddzielająca części dziesiętne	Aktywna faza nagrzewania	Faza nagrzewania jest zakończona, gdy osiągnięta temperatura robocza osiągnęła temp. zadaną ($\pm 2^{\circ}\text{C}$).
Miga prawa kropka oddzielająca części dziesiętne	Aktywny spadek wartości zadanej	Patrz parametr P1 oraz P2 (rozdział 3.3.2).
ERR	Überschreiten der zulässigen Höchsttemperatur von 260°C	Abkühlen lassen
	Przekroczenie dopuszczalnej maksymalnej temperatury 260°C	Dokonać schłodzenia.
F1L	Błąd czujnika, zwarcie	Pistolet należy skontrolować w specjalistycznym serwisie.
F1H	Błąd czujnika, brak tłoczenia kleju	Pistolet należy skontrolować w specjalistycznym serwisie.
--	Aktywna blokada klawiatury	Patrz parametr P19 (rozdział 3.3.2).
EP	Utrata danych w pamięci parametrów	Regulator musi być wymieniony przez specjalistycznym serwis.

5.2 Wyszukiwanie oraz usuwanie błędów

Zakłócenie	Możliwa przyczyna	Pomoc zaradcza	Patrz rozdział
Nie można włączyć ani wyłączyć regulatora	Mikro- włącznik na spuście ciągle uruchomiony lub uszkodzony	Usunąć blokadę na mikro-włączniku (blaszany języczek) lub go wymienić.	
Z dyszy kapie klej	Zawór dyszy zanieczyszczony albo uszkodzony	Opróżnić urządzenie. Wcisnąć spust na ok. 5s, aby przedmuchać dyszę. HB 710: trzon dyszy oczyścić lub wymienić. HB 710 Spray: Wyczyścić albo wymienić dyszę skręconą, sprężynę ciśnieniową i kulkę.	6.2
Nie jest podawana wystarczająca ilość kleju termoplastycznego	Ciśnienie robocze za niskie	Podwyższyć ciśnienie robocze (maksimum 6 bar).	4.3
	Przerwane doprowadzenie sprężonego powietrza	Skontrolować doprowadzenie sprężonego powietrza.	
	Układ dysz jest zatkany	HB 710: dyszę stożkową i ewentualnie trzon dyszy oczyścić lub wymienić. HB 710 Spray: dyszę skręconą i ewentualnie trzon dyszy oczyścić lub wymienić.	6.2, 6.3
	Za niska temperatura robocza	Podwyższyć temperaturę	3.3.1
Sprężone powietrze ulatnia się spod pokrywy zamykającej (11).	Zbyt mały docisk pokrywy	Podwyższyć docisk pokrywy	6.4
	Zanieczyszczenie uszczelki pokrywy	Oczyścić powierzchnię uszczelki	
Powietrze sprężone ulatnia się z zespołu konserwacyjnego	Nieszczelne przyłącza	Mocne dokręcenie lub wymiana uszczelek	
	Pęknięte szkło wziernikowe na oddzielniku (2)	Szkło wziernikowe wymienić	
Tylko HB 710 Spray			
Nieoptymalny obraz nakładania	Obraz nakładania nieprawidłowo ustawiony	Nastawić obraz nakładania	4.4
	System dyszowy zatkany lub uszkodzony	Wyczyścić lub wymienić dyszę skręconą, sprężynę ciśnieniową oraz kulkę.	6.3.4

6 Konserwacja/ utrzymanie urządzenia w dobrym stanie technicznym



Zagrożenie!

Niebezpieczeństwo nieumyślnego przyciśnięcia spustu. Odciąć dopływ sprężonego powietrza przed wszystkimi działaniami konserwatorskimi.



Zagrożenie!

Zagrożenie od napięcia elektrycznego.

Wszystkie prace, które wymagają otwarcia urządzenia, powinny być wykonywane wyłącznie przez wykwalifikowany personel z uprawnieniami elektrycznymi.



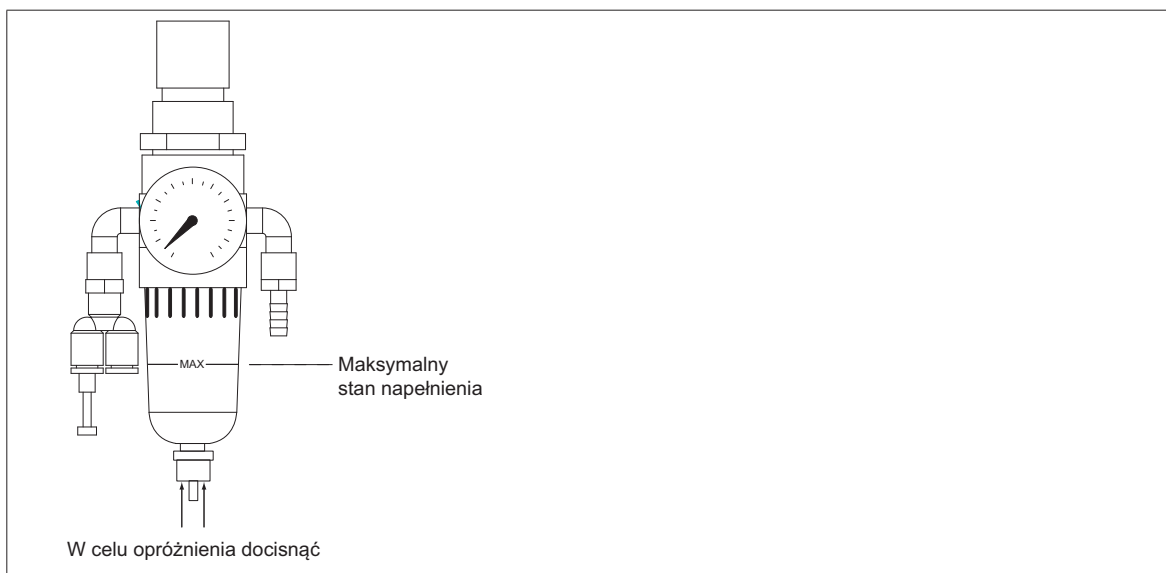
Zagrożenie poparzeniem!

Dysza pistoletu oraz roztopiony klej termotopliwy mogą być rozgrzane do temperatury przekraczającej 200°C. W celu uniknięcia poparzeń podczas pracy należy stale nosić rękawice chroniące przed wysoką temperaturą

6.1 Harmonogram konserwacji

Należy dotrzymywać przedstawionych czasów konserwacji, aby zagwarantować stale niezawodną oraz bezpieczną eksploatację:

Cotygodniowo:	Sprawdzić oddzielną wodę, ewentualnie opróżnić (zob. obrazek 6.1/1)
	Proszę sprawdzić szczelność, uszkodzenia, obecność wszystkich części oraz śrubek i przewodów.
	Opróżnienie resztek kleju ze zbiornika oraz innych zanieczyszczeń, szczególnie po stronie wewnętrznej pokrywy.



Rysunek 6.1/1: Opróżnianie oddzielnicy wody

6.2 Czyszczenie

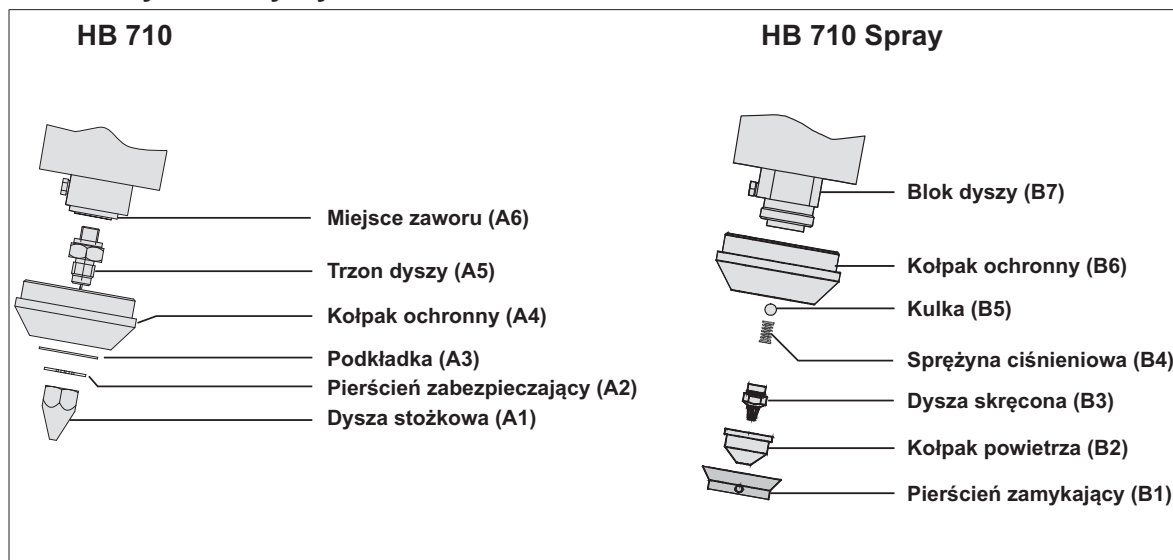
- Do czyszczenia pistoletu oraz jego podzespołów nie należy używać żadnych środków agresywnych, zawierających rozpuszczalniki lub palnych. Takie substancje mogą skutkować uszkodzeniami systemu.
- W celu czyszczenia części nie należy stosować np. przepalonego lub używanego kleju topliwego. My zalecamy zlecenie przeprowadzenia tych prac wytwórcy lub dystrybutorowi.
- Pozostałości kleju termotopliwego oraz inne zanieczyszczenia należy usuwać wyłącznie mechanicznie, np. za pomocą szmat, miękkiej szczotki, łopatki drewnianej itp.

6.2.1 Czyszczenie dyszy

- Przy lekkich zewnętrznych zanieczyszczeniach dyszę należy przetrzeć szmatką.
- Przy zapchaniu do otworu dyszy należy wprowadzić wiertło, igłę lub drut o pasującej średnicy.

Przy braku efektów czyszczenia dyszy - należy ją wymienić (patrz rozdział 6.3).

6.3 Schematy i układy dyszy



Rysunek 6.3/1: szczegółowy schemat dyszy

6.3.1 Wymiana dyszy stożkowej (HB 710)

Niezbędne narzędzie

- 2 klucze płaskie 19 mm
- 1 szczypce

1. Odciąć dopływ sprężonego powietrza
2. Podgrzać urządzenie.
3. Kontrować trzon dyszy (A5) oraz odkręcić dyszę stożkową (A1).
4. Przykręcić ponownie ręcznie nową dyszę stożkową (A1) oraz poddać ją podgrzewaniu przez 2 minuty.
5. Ponownie kontrować trzon dyszy (A5). Przykręcić silnie nową dyszę stożkową (A1) bez gwałtownych ruchów.
6. Montować pozostałe części w odwrotnej kolejności.

6.3.2 Wymiana trzonu do mocowania dyszy (HB 710)

Niezbędne narzędzie

- 2 klucze płaskie 19 mm
- 1 klucz płaski 12 mm
- 1 szczypce

Przy wymianie trzonu do mocowania dyszy w zbiorniku nie powinien znajdować się klej termotopliwy. Dlatego należy odprowadzić cały klej termotopliwy z pistoletu, np. do naczynia.

1. Proszę postępować tak, jak w punkcie 6.3.1 do 4 punktu (demontaż dyszy)
2. Odkręcić pierścień zabezpieczający (A2)
3. Oddzielić podkładkę (A3) oraz kołpak ochronny (A4)
4. Kontrować miejsce zaworu (A6) kluczem płaskim 36 mm oraz szczypcami. Wykręcić trzon dyszy.
5. Przykręcić nowy trzon dyszy najpierw ręcznie, a następnie kluczem (bez dużej siły)
6. Montować podzespoły w odwrotnej kolejności do ich demontażu.

6.3.3 Wymiana dyszy skręconej, sprężyny ciśnieniowej i kulki (HB 710 Spray)**Niezbędne narzędzia**

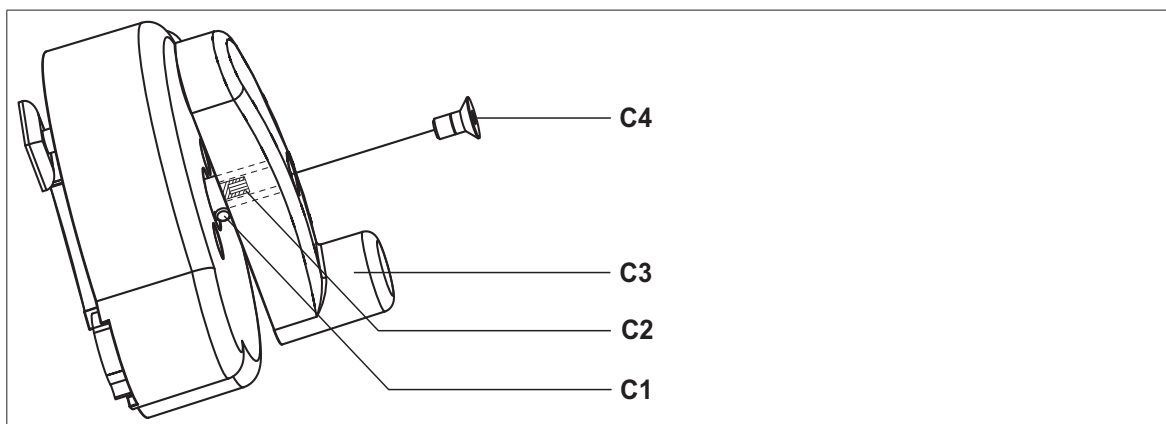
- Klucz hakowy
- Klucz płaski 11 mm
- Klucz płaski 32 mm oraz szczypce

Przy wymianie trzonu do mocowania dyszy w zbiorniku nie powinien znajdować się klej topliwy. Dlatego należy odprowadzić cały klej termotopliwy z pistoletu, np. do naczynia.

1. Odciąć dopływ sprężonego powietrza.
2. Odkręcić pierścień zamykający (B1) bez użycia dużej siły, wtedy, kiedy jest on ciepły.
3. Zdjąć kołpak ochronny (B6) i kołpak powietrza (B2).
4. Odkręcić dyszę skręconą kluczem 11 mm. Kontrować przy tym kluczem 32 mm lub szczypcami.
5. Oddzielić sprężynę ciśnieniową (B4) oraz kulkę (B5) umiejscowione za dyszą skręconą.
6. Montować podzespoły w odwrotnej kolejności do ich demontażu.

6.4 Nastawienie nacisku pokryw**Niezbędne narzędzia**

- 1 klucz imbusowy 1,5 mm
- 1 klucz imbusowy 2,5 mm
- 1 klucz imbusowy 3 mm



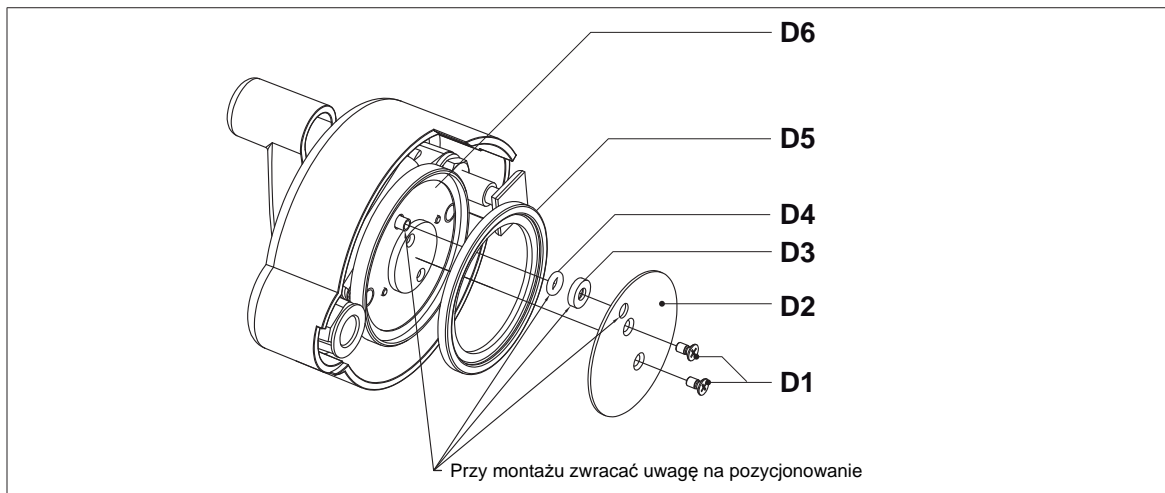
Rysunek 6.4/1: Nastawienie nacisku pokryw

1. Obracać dźwignię (C3) w kierunku ruchu wskazówek zegara oraz odchylić pokrywę, aż zostanie całkowicie otwarta.
2. Odkręcić wkręt mocujący (C4) dźwigni za pomocą klucza imbusowego 3 mm. Wyciągnąć śrubę.
3. Odkręcić śrubę zaciskową (C1) za pomocą klucza imbusowego 1,5 mm (ok. 1,5 obrotu).
4. Klucz imbusowy 2,5 mm włożyć przez otwór śrubowy dźwigni do śruby regulacyjnej. Śrubę regulacyjną obracać początkowo około 90° w kierunku ruchu wskazówek zegara.
5. Zamknąć oraz zablokować pokrywę. Gdy nie da się jej zamknąć, obracać śrubę regulacyjną tak często o około 15° do tyłu, aż pozwoli się on lekko zamknąć.
6. Wcisnąć spust.
 - Gdy pokrywa zamyka się teraz w sposób niezawodny, należy kontynuować etap 7.
 - Gdy pokrywa jeszcze nie zamyka się sposobem niezawodny, należy powtórzyć nastawienie od punktu 4.
7. Otworzyć ponownie pokrywę.
8. Dokręcić silnie śrubę zaciskową (C1).
9. Montować śrubę mocującą (C4) dźwigni.

6.5 Wymiana uszczelki z pokrywy zbiornika pistoletu

Niezbędne narzędzie

- 1 wkrętak krzyżowy Gr. 1



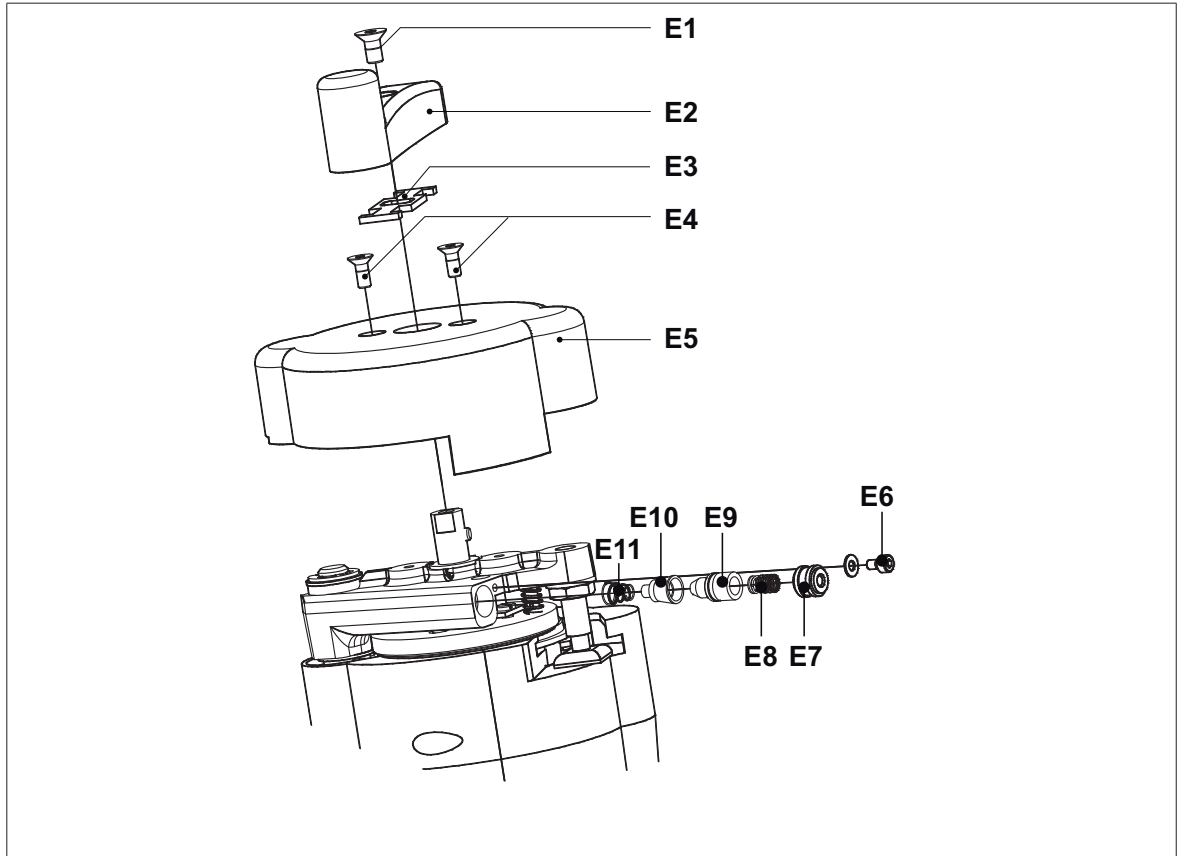
Rysunek 6.5/1: Wymiana uszczelki z pokrywy zbiornika pistoletu

Przy wymianie uszczelki z pokrywy zbiornika pistoletu w zbiorniku nie powinien znajdować się klej topliwý. Dlatego należy odprowadzić cały klej z pistoletu, np. do naczynia.

1. Podgrzać urządzenie. Przyciskać spust tak długo, aż zbiornik zostanie opróżniony z kleju.
2. Odciąć dopływ sprężonego powietrza.
3. Zdemontować wszystkie elementy zamknięcia (zob. rozdział 6.7).
4. Odkręcić śrubki (D1) mocujące płytkę uszczelniającą (D2) za pomocą wkrętaka krzyżowego. Odchylić delikatnie płytkę.
5. Proszę usunąć delikatnie uszczelkę (D5) z płytki uszczelniającej.
6. Proszę przyłożyć nową uszczelkę (D5), tak, by równomiernie przylegała do płytki.
7. Zamontować płytkę uszczelniającą zwracając uwagę na położenie podkładki (D3) oraz pierścienia-O (D4) otworu napowietrzania. Przykręcić śrubki mocujące.

6.6 Wymiana elementów zaworu**Niezbędne narzędzia**

- Klucz imbusowy 2,5 mm
- Klucz imbusowy 3 mm
- Śrubka pomocnicza M4



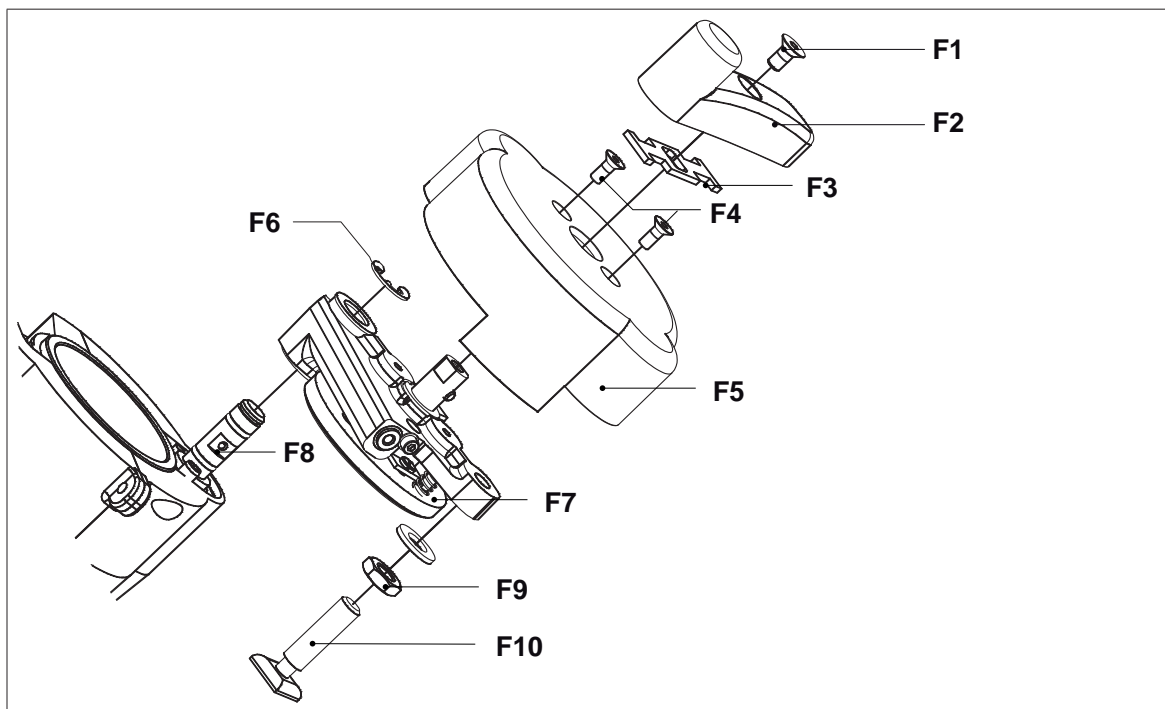
Obrazek 6.6/1: Wymiana elementów zaworu

1. Proszę podgrzać urządzenie. Poprzez naciskanie spustu opróżnić zbiornik z kleju.
2. Przy zamkniętej pokrywie odkręcić śrubkę (E1) mocującą dźwignię (E2) za pomocą klucza imbusowego 3mm. Zdjąć dźwignię oraz zabierak (E3).
3. Odkręcić śrubki E4 kluczem imbusowym 2,5 mm. Zdjąć obudowę pokrywy (E5).
4. Śrubę pomocniczą M4 wkręcić w zaciskacz E7. Odkręcić śrubę zaciskową E6 od podkładki za pomocą klucza imbusowego 2,5 mm. Wyciągnąć delikatnie zaciskacz ze śrubą pomocniczą M4 z obudowy zaworu. Usunąć sprężynę (E8) oraz stożek (E9).
5. Zmniejszyć ciśnienie na 1...2 bary. Krótco nacisnąć spust. Pod wpływem ciśnienia zawór (E10) oraz sprężyna (E11) zostaną wypchnięte z obudowy. Należy przytrzymać szmatkę przy otworze, żeby przechwycić (gorące!) części.
6. Zamontować nowe części, obudowę pokrywy oraz dźwignię w odwrotnej kolejności.

6.7 Wymiana elementów zamknięcia (kompletna)

Niezbędne narzędzia:

- Klucz imbusowy 2,5 mm
- Klucz imbusowy 3 mm
- Klucz płaski 13 mm



Obrazek 6.7/1: Wymiana elementów zamknięcia

1. Proszę podgrzać urządzenie. Poprzez naciskanie spustu opróżnić zbiornik z kleju.
2. Przy otwartej pokrywie odkręcić śrubkę (F1) mocującą dźwignię (F2) za pomocą klucza imbusowego 3 mm. Zdjąć dźwignię oraz zabierak (F3).
3. Odkręcić śrubki (F4) kluczem imbusowym 2,5 mm. Zdjąć obudowę pokrywy (F5).
4. Zdjąć pierścień zabezpieczający (F6)
5. Zdjąć wszystkie elementy (F7) zamknięcia z osi (F8). Ostrożnie nałożyć nowe elementy zamknięcia na oś.
6. Zamontować pierścień zabezpieczający (F6).
7. Odkręcić nakrętki (F9) kluczem 13 mm.
8. Dostosować wrzeciono poprzez kręcenie w taki sposób, aby jego stopa podczas zamykania pokrywy czysto i gładko wchodziła do wpustu w obudowie. Zakręcić nakrętkę. Sprawdzić, czy pokrywa pozwala się czysto otwierać. W razie potrzeby bardziej dopasować wrzeciono.
9. Zamontować obudowę pokrywy i dźwignię.

7 **Naprawa**

Inne naprawy niż opisane w tej instrukcji obsługi powinny być wykonywane wyłącznie przez osoby autoryzowane przez wytwórcę lub inne osoby przeszkolone, z zastosowaniem wyłącznie oryginalnych części zamiennych BÜHNEN.

8 **Gwarancja**

Urządzenie zostało zaprojektowane oraz wykonane według najnowszego stanu techniki. Udzielamy pierwszemu kupującemu gwarancji na funkcjonowanie, materiał oraz przetwarzanie - odpowiednio do obowiązujących przepisów. Wyjątek stanowi zużycie normalne urządzenia. Gwarancja wygasa, gdy stwierdzone zostanie nieprawidłowe obsługiwanie, uszkodzenie mechaniczne, naprawa przez osoby trzecie oraz użycie części zamiennych innych niż oryginalne.

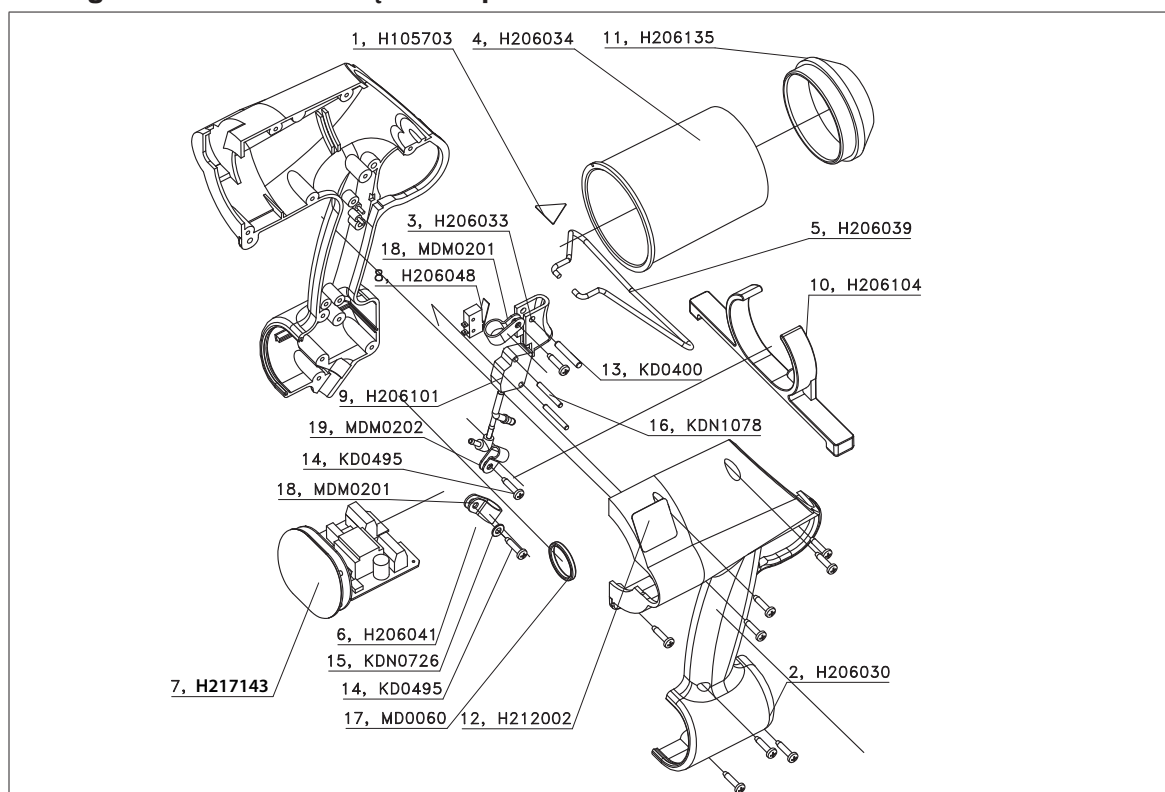
Zastrzegamy sobie możliwość doprowadzenia urządzenia do stanu sprawności lub jego wymianę według naszego wyboru. Gwarancja wybiegająca poza nasz zakres dostawy jest wykluczona, ponieważ my nie mamy wówczas żadnego wpływu na fachowe zastosowanie urządzenia zgodnie z przeznaczeniem.

Prosimy przestrzegać naszych ogólnych warunków sprzedaży!

9 **Usuwanie odpadów**

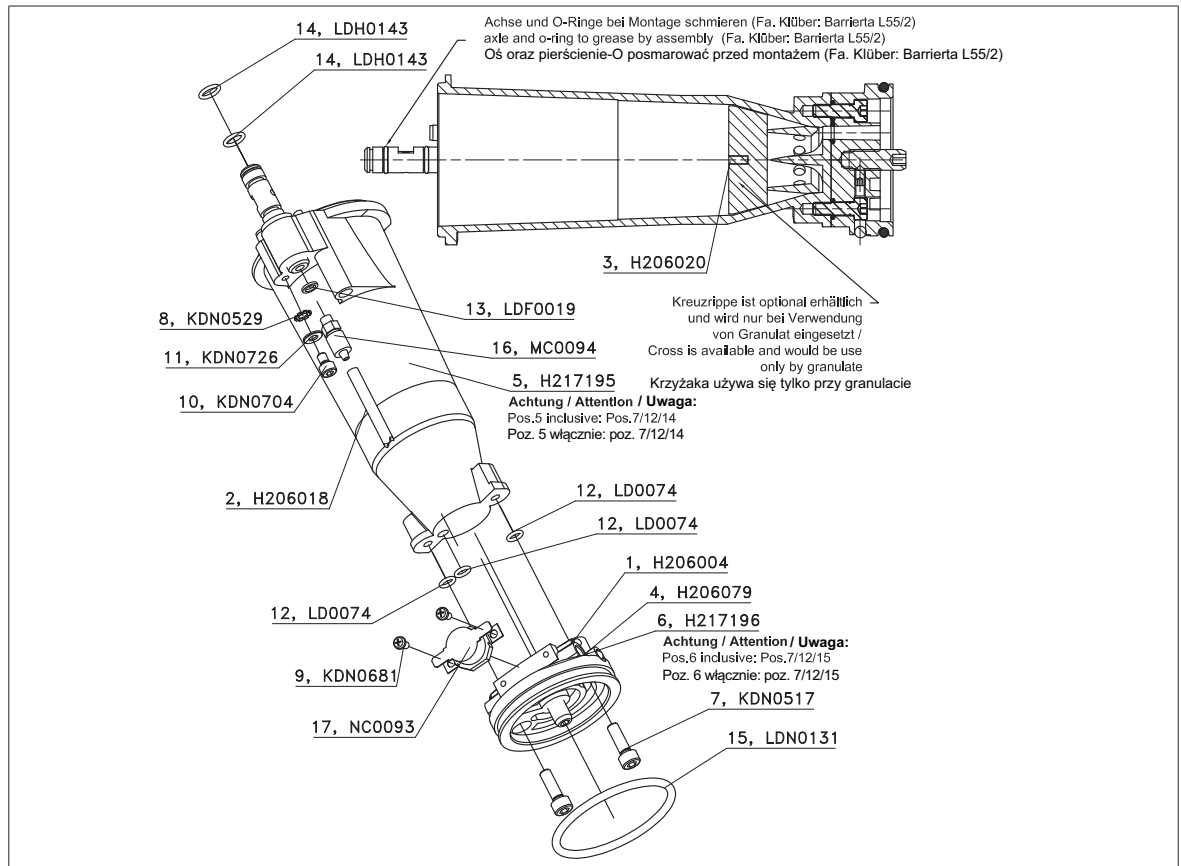


Otrzymujecie Państwo urządzenie, opakowanie oraz osprzęt podatny do recyklingu w świetle praw o ochronie środowiska (według Dyrektywy 2002/96/EG Parlamentu Europejskiego oraz Rady Europy z dnia 27 stycznia 2003 roku).

10 Ersatzteile/Spare parts/Części zamienne**10.1 HB 710****10.1.1 Basisgerät/Base Unit/ Urządzenie podstawowe****Ersatzteilliste/Spare parts list/Lista części zamiennych**

Pos.	Bestell-Nr. Order no.	Anzahl Quantity	Bezeichnung	Designation	Określenie
Poz.	Numer produktu	Ilość			
1	H105703	1	Warnaufkleber	Warning label	Naklejka ostrzegawcza
2	H206030	1	Griffschalensatz	Grip shell kit	Uchwyt
3	H206033	1	Abzug	Trigger	Spust
4	H206134	1	Tankisolierung kurz	Tank insulation	Izolacja zbiornika
5	H206039	1	Stellbügel	Stand hoop	Stojak
6	H206041	1	Versorgungskabel 3 m	Supply cable 3 m	Kabel zasilający 3 m
7	H217143	1	Temp.-Regler komplett	Thermostat complete	Kompletny regulator temperatury
8	H206048	1	Mikroschalter	Micro switch	Mikroprzełącznik
9	H206102	1	Stößelventil Spray	Valve complete	Zawór Spray
10	H206104	1	Ablagefuß	Foot	Podstawa do odkładania pistoletu
11	H206135	1	Schutzkappe	Protection cap	Kołpak ochronny
12	H212002	1	Warnschild	Warning label	Tabliczka ostrzegawcza
13	KD0400	1	Zylinderstift	Dowel pin	Kołek cylindryczny
14	KD0495	11	Plastiteschraube	Screw	Śruba
15	KDN0726	2	Scheibe	Washer	Podstawka
16	KDN1078	2	Zylinderstift	Dowel pin	Kołek cylindryczny
17	MD0060	1	Schlüsselring	Suspension ring	Pierścień zamka
18	MDM0201	2	Schelle	Clamp	Pierścień zaciskowy
19	MDM0202	1	Schelle	Clamp	Pierścień zaciskowy

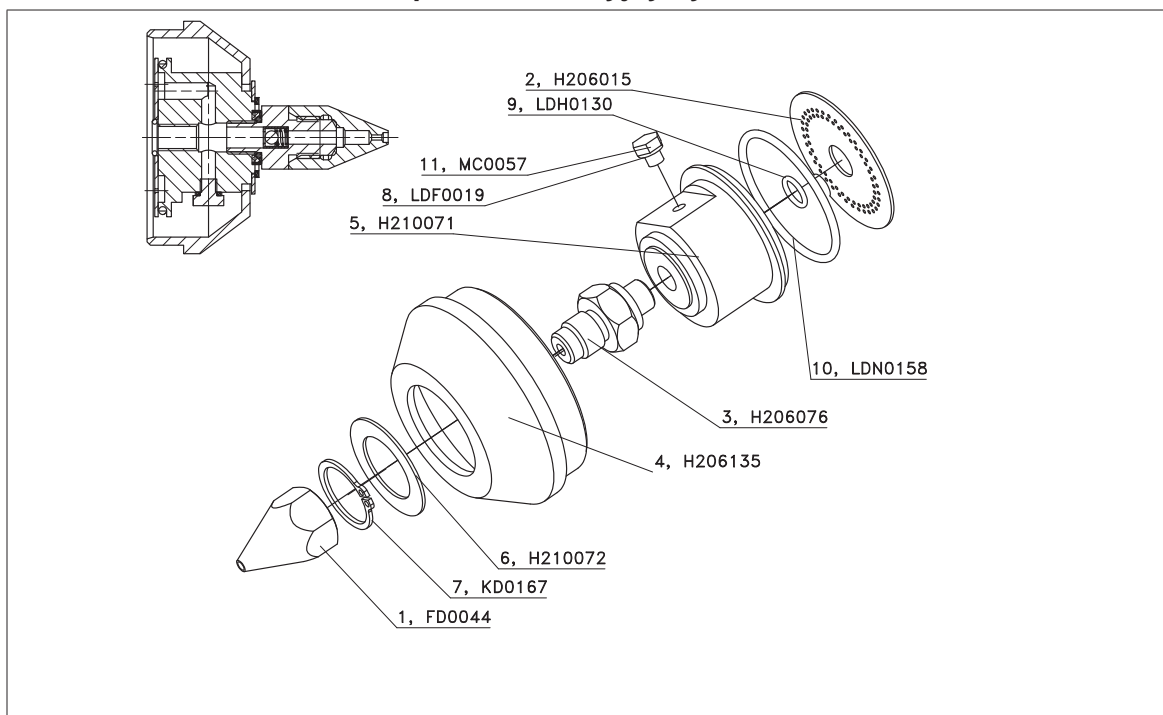
10.1.2 Schmelztank/Melt Tank/Zbiornik kleju termotopliwego



Ersatzteilliste/Spare parts list/Lista części zamiennych

Pos.	Bestell-Nr. Order no.	Anzahl Quantity	Bezeichnung	Designation	Określenie
Poz.	Numer produktu	Ilość			
1	H206004	1	Temperaturfühler kompl.	Temperature tracer	Kompletny czujnik tempe- ratury
2	H206018	1	Schlauch	Hose	Wąż
3	H206020	1	Kreuzrippe	Rib	Krzyżak
4	H206079	1	Heizpatrone dreifach	Heater	Potrójny element grzewczy
5	H217195	1	Baugruppe Tank	Tank unit	Elementy budowy zbiornika
6	H217196	1	Baugruppe Vorsatz Raupe	front kit unit bead	Zestaw przedni
7	KDN0517	2	Schraube	Screw	Śruba
8	KDN0529	1	Zahnscheibe	Toothed washer	Podkładka zębata
9	KDN0681	2	Schraube	Screw	Śruba
10	KDN0704	1	Schraube	Screw	Śruba
11	KDN0726	1	Scheibe	Washer	Podkładka
12	LD0074	3	O-Ring	O-ring	O-Ring
13	LDF0019	2	Dichtring	Sealing ring	Pierścień uszczelniający
14	LDH0143	2	O-Ring	O-ring	O-Ring
15	LDN0131	1	O-Ring	O-ring	O-Ring
16	MC0094	1	Schlauch- verschraubung	Hose connector	Złącze węża
17	NC0093	1	Temperatur-Regler	Thermostat	Regulator temperatury

10.1.3 Düsenbausatz/Nozzle Kit/Zespół konstrukcyjny dysz



Ersatzteilliste/Spare parts list/Lista części zamiennych

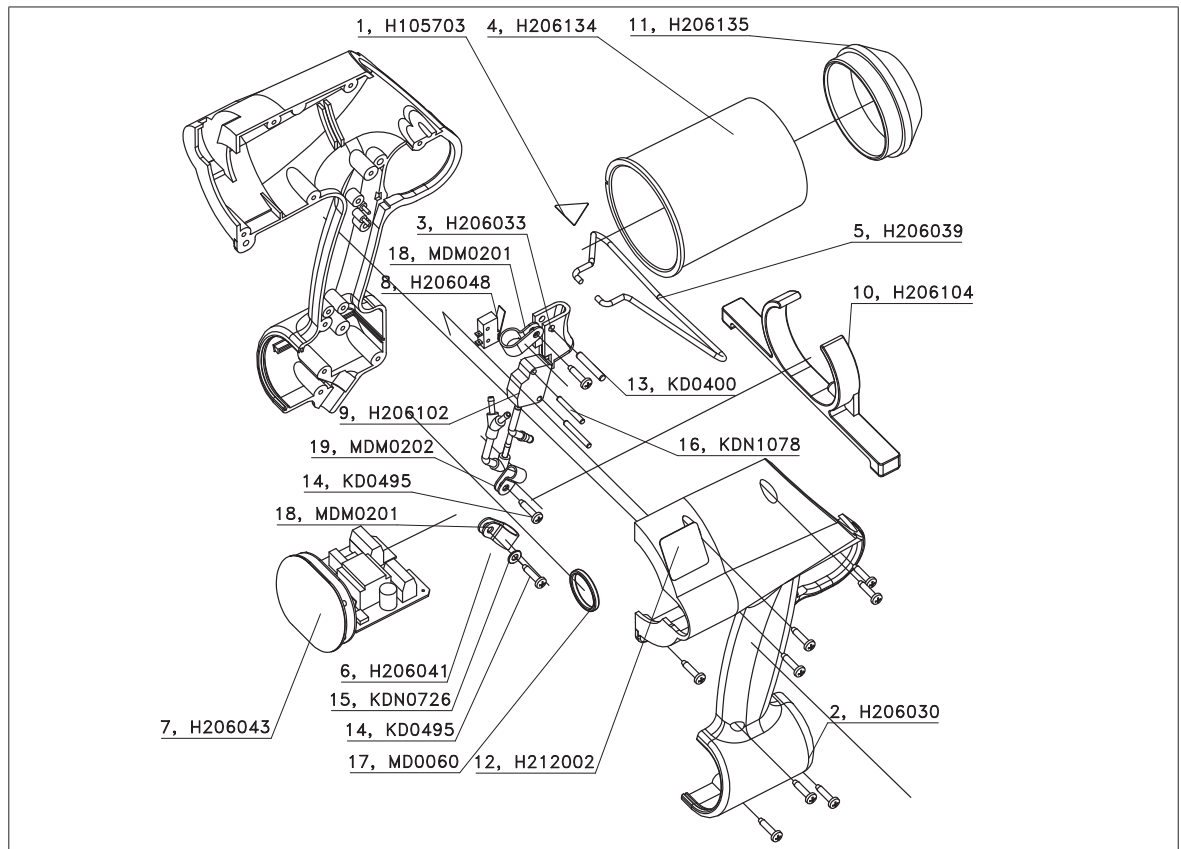
Pos.	Bestell-Nr. Order no.	Anzahl Quantity	Bezeichnung	Designation	Określenie
Poz.	Numer produktu	Ilość			
1	FD0044	1	Düsenkegel standard	Nozzle	Dysza stożkowa standard
2	H206015	1	Trennscheibe	Dividing wall	Podkładka rozdzielająca
3	H206076	1	Düsenfuß	Adaptor for nozzle	Trzon dyszy
4	H206135	1	Schutzkappe	Protection cap	Kołpak ochronny
5	H210071	1	Ventilsitz	Valve seat	Miejsce zaworu
6	H210072	1	Scheibe	Washer	Podkładka
7	KD0167	1	Sicherungsring	Locking ring	Pierścień zabezpieczający
8	LDF0019	1	Dichtring	Sealing ring	Pierścień uszczelniający
9	LDH0130	1	O-Ring	O-ring	O-Ring
10	LDN0158	1	O-Ring	O-ring	O-Ring
11	MC0057	1	Blindstopfen M5	Blind plug M5	Zaślepka M

10.2

HB 710 Spray

10.2.1

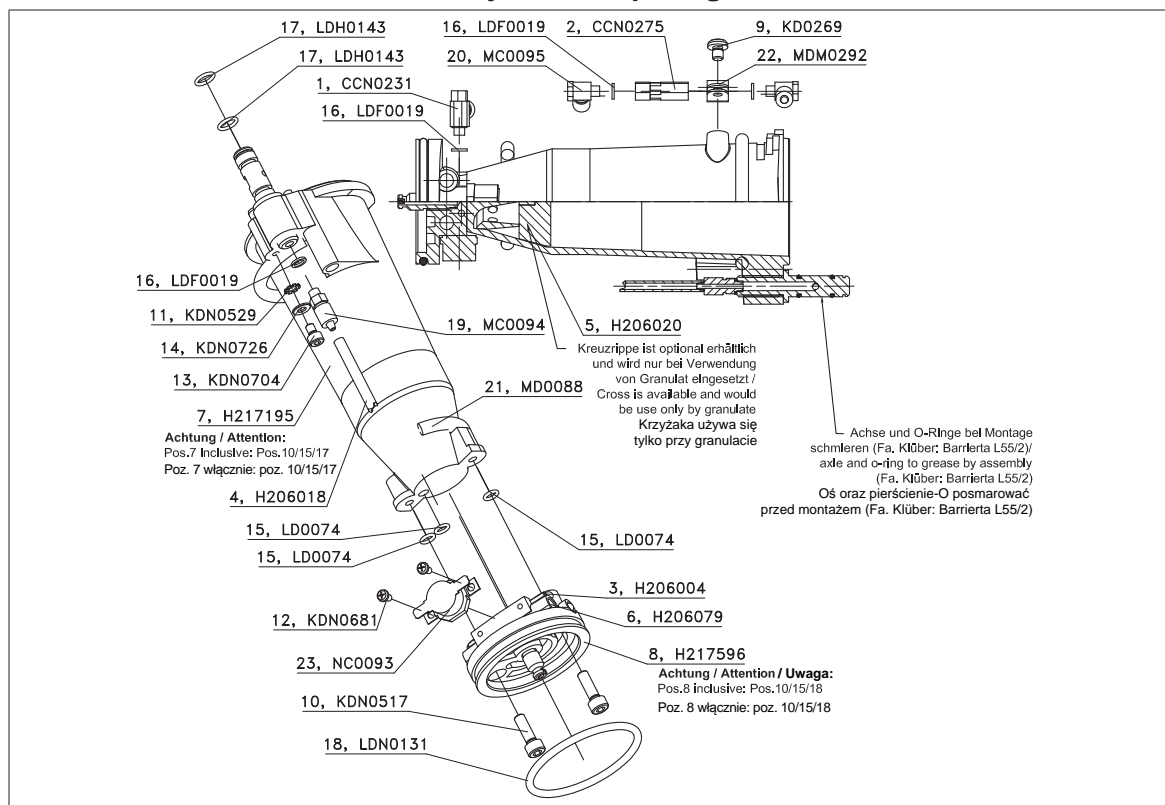
Basisgerät /Base Unit/Urządzenie podstawowe



Ersatzteilliste/Spare parts list/ Lista części zamiennych

Pos.	Bestell-Nr. Order no.	Anzahl Quantity	Bezeichnung	Designation	Określenie
Poz.	Numer produktu	Ilość			
1	H105703	1	Warnaufkleber	Warning label	Naklejka ostrzegawcza
2	H206030	1	Griffschalensatz	Grip shell kit	Uchwyt
3	H206033	1	Abzug	Trigger	Spust
4	H206134	1	Tankisolierung kurz	Tank insulation	Izolacja zbiornika
5	H206039	1	Stellbügel	Stand hoop	Stojak
6	H206041	1	Versorgungskabel 3 m	Supply cable 3 m	Kabel zasilający 3m
7	H206043	1	Temp.-Regler kompl.	Thermostat	Kompletny regulator temperatury
8	H206048	1	Mikroschalter	Micro switch	Mikroprzełącznik
9	H206102	1	Stößelventil Spray	Valve complete spray	Zawór Spray
10	H206104	1	Ablagefuß	Foot	Podstawa do odkładania pistoletu
11	H206135	1	Schutzkappe	Protection cap	Kołpak ochronny
12	H212002	1	Warnschild	Warning label	Tabliczka ostrzegawcza
13	KD0400	1	Zylinderstift	Dowel pin	Kołek cylindryczny
14	KD0495	11	Plastiteschraube	Screw	Śruba
15	KDN0726	2	Scheibe	Washer	Podstawka
16	KDN1078	2	Zylinderstift	Dowel pin	Kołek cylindryczny
17	MD0060	1	Schlüsselring	Suspension ring	Pierścień zamka
18	MDM0201	2	Schelle	Clamp	Pierścień zaciskowy
19	MDM0202	1	Schelle	Clamp	Pierścień zaciskowy

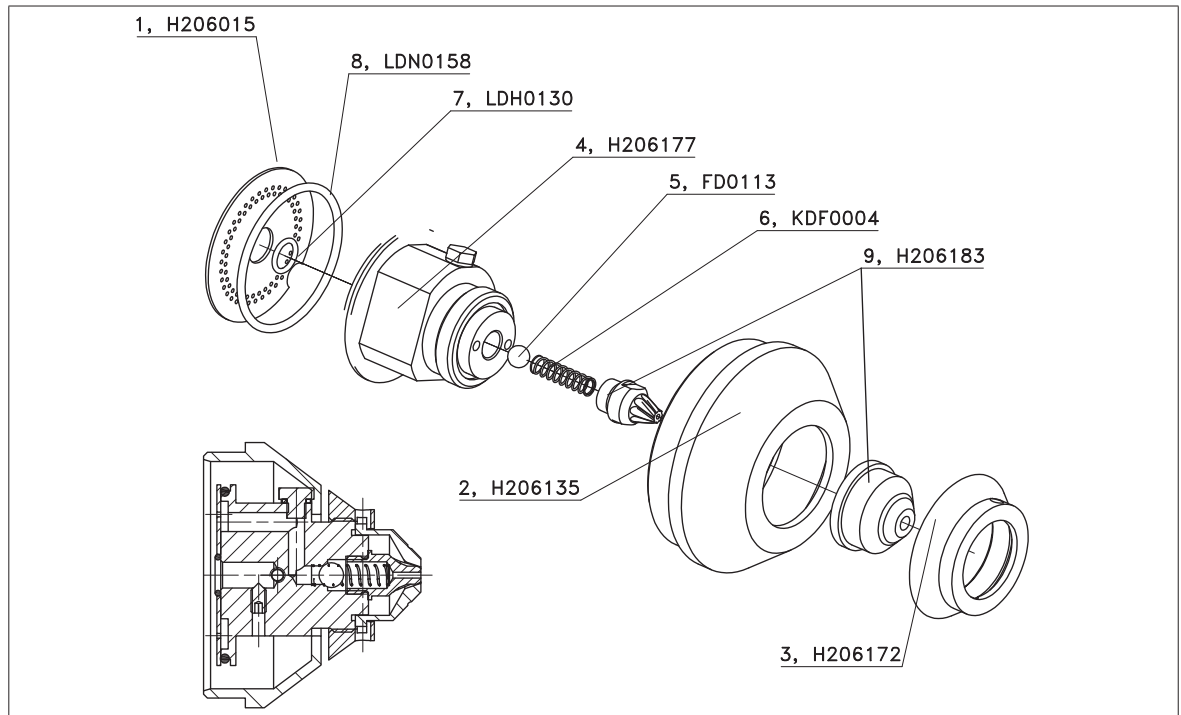
10.2.2 Schmelztank/Melttank/Zbiornik kleju termoplastowego



Ersatzteilliste/Spare parts list/Lista części zamiennych

Pos.	Bestell-Nr. Order no.	Anzahl Quantity	Bezeichnung	Designation	Określenie
Poz.	Numer produktu	Ilość			
1	CCN0231	1	Drosselventil	Reduction valve	Dysza skręcona
2	CCN0275	1	Rückschlagventil	Valve	Zawór
3	H206004	1	Temperaturfühler kompl.	Temperature tracer compl.	Kompletny czujnik temperatury
4	H206018	1	Schlauch	Hose	Wąż
5	H206020	1	Kreuzrippe	Rib	Krzyżak
6	H206079	1	Heizpatrone Dreifach	Heater	Potrójny element grzewczy
7	H217195	1	Baugruppe Tank	Tank unit	Elementy budowy zbiornika
8	H217596	1	Baugruppe Vorsatz Spray	Front kit unit spray	Zespół przedni Spray
9	KD0269	1	Schraube	Screw	Śruba
10	KDN0517	2	Schraube	Screw	Śruba
11	KDN0529	1	Zahnscheibe	Toothed washer	Podkładka zębata
12	KDN0681	2	Schraube	Screw	Śruba
13	KDN0704	1	Schraube	Screw	Śruba
14	KDN0726	1	Scheibe	Washer	Podkładka
15	LD0074	3	O-Ring	O-ring	O-Ring
16	LDF0019	5	Dichtring	Sealing ring	Pierścień uszczelniający
17	LDH0143	2	O-Ring	O-ring	O-Ring
18	LDN0131	1	O-Ring	O-ring	O-Ring
19	MC0094	1	Schlauchverschraubung	Hose connector	Złącze obrotowe
20	MC0095	2	Schwenkverschraubung	Swivel joint	Złącze obrotowe
21	MD0088	1	Schlauch	Hose	Wąż
22	MDM0292	1	Schelle D= 8 mm	Clamp D = 8 mm	Pierścień zamykający D =8 mm
23	NC0093	1	Temperatur-Regler	Thermostat	Regulator temperatury

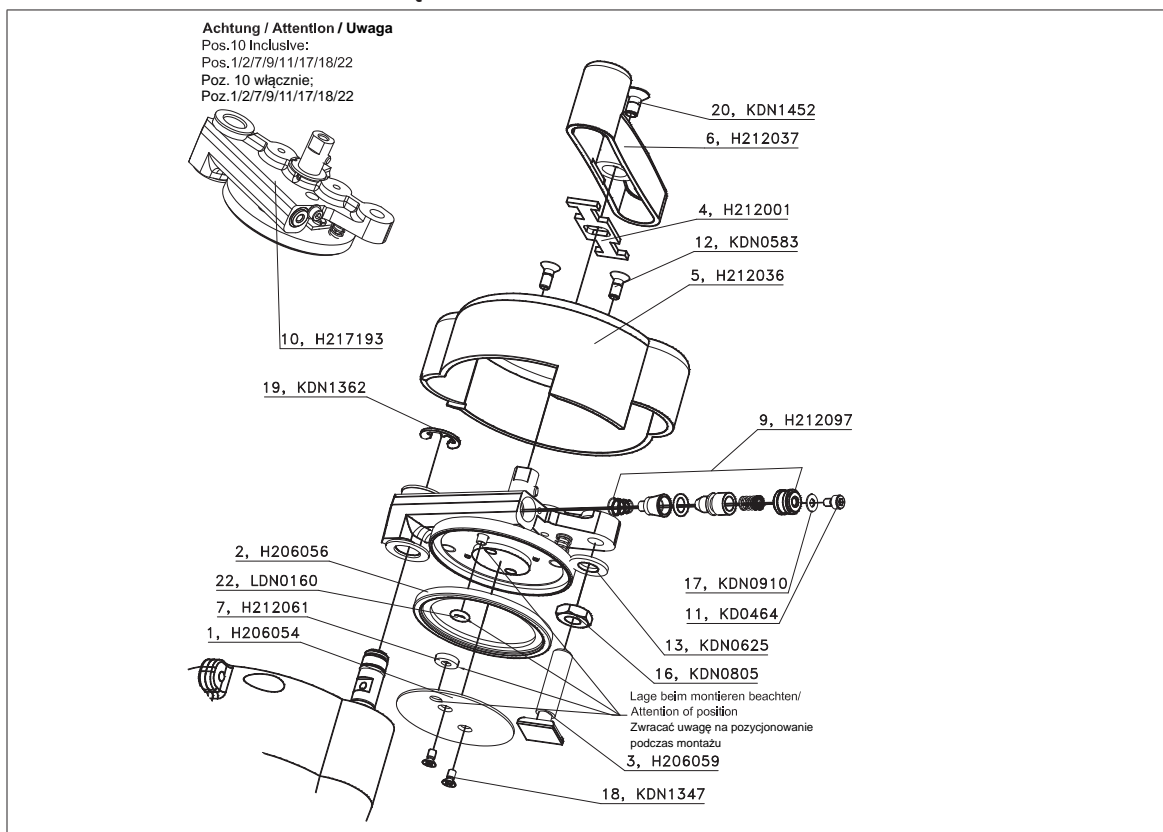
10.2.3 Düsenbausatz/Nozzle Kit/Zespół konstrukcyjny dyszy



Ersatzteilliste/Spare parts list/Lista części zamiennych

Pos.	Bestell-Nr. Order no.	Anzahl Quantity	Bezeichnung	Designation	Określenie
Poz.	Numer produktu	Ilość			
1	H206015	1	Trennscheibe	Dividing wall	Podkładka rozdzielająca
2	H206135	1	Schutzkappe	Protection cap	Kołpak ochronny
3	H206172	1	Überwurfmutter	Nut	Nakrętka
4	H206177	1	Düsenblock L komplett	Nozzle block complete	Kompletny blok dyszy
5	FD0113	1	Kugel	Ball	Kulka
6	KDF0004	1	Druckfeder	Spring	Sprężyna ciśnieniowa
7	LDH0130	1	O-Ring	O-ring	O-Ring
8	LDN0158	1	O-Ring	O-ring	O-Ring
9	H206183	1	Sprühdüsensatz 37° 1,5 mm	Spray nozzle kit, 37° 1.5 mm	Zestaw dyszy sprayowych 37° 1,5mm

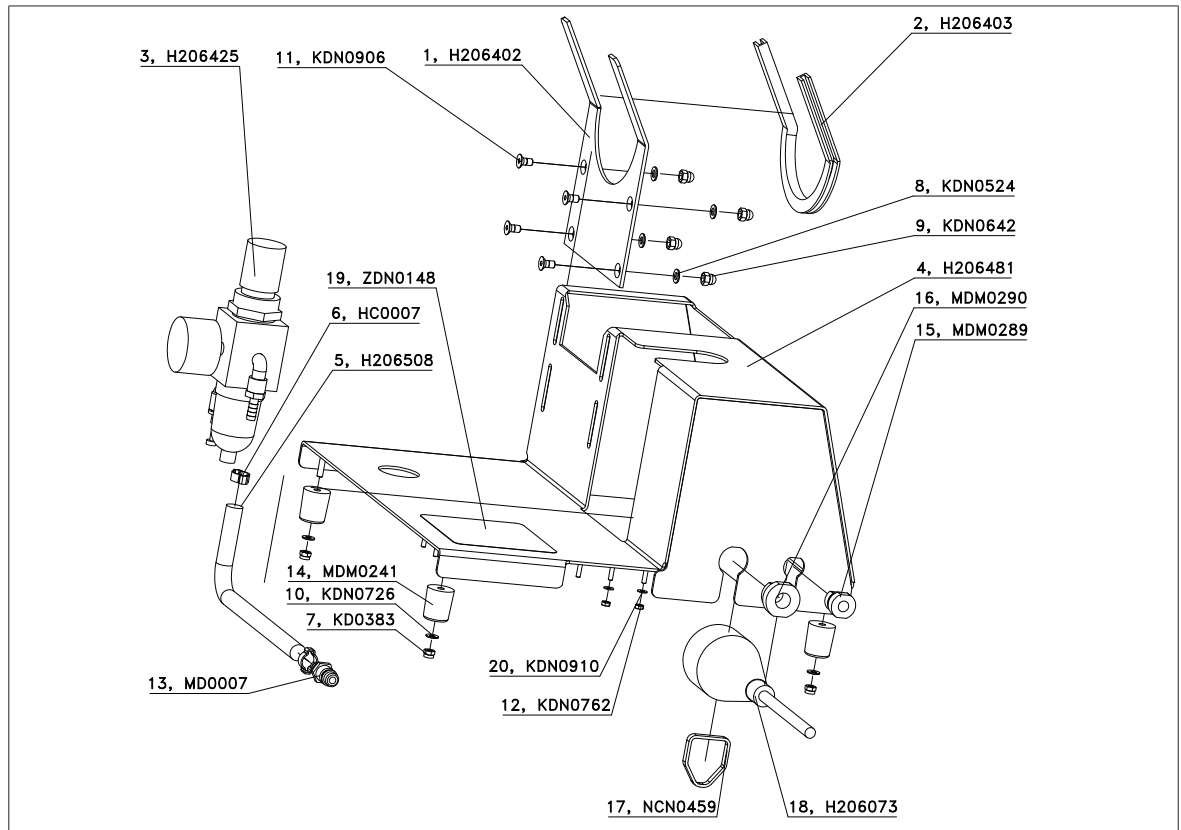
10.3 Verschluß/Closure/Zamknięcie



Ersatzteilliste/Spare parts list/Lista części zamiennych

Pos.	Bestell-Nr. Order no.	Anzahl Quantity	Bezeichnung	Designation	Określenie
Poz.	Numer produktu	Ilość			
1	H206054	1	Dichtungsplatte	Sealing plate	Płytką uszczelniająca
2	H206056	1	Deckeldichtung	Cover sealing	Uszczelnienie wieka
3	H206059	1	Zugspindel	Tie bolt	Wrzeciono
4	H212001	1	Mitnehmer	Carrier	Zabieracz
5	H212036	1	Verschlußkappe	Closure cap	Kołpak zamykający
6	H212037	1	Hebel	Lever	Dźwignia
7	H212061	1	Scheibe	Washer	Podkładka
8	H212062	1	Deckel	Cover	Wieko
9	H212097	1	Ventil Baugruppe	Valve compl.	Elementy budowy zaworu
10	H217193	1	Verschlußbaugruppe	Closure unit	Elementy budowy zamknięcia
11	KD0464	1	Schraube	Screw	Śruba
12	KDN0583	2	Schraube	Screw	Śruba
13	KDN0625	1	U-Scheibe	Washer	Śruba-U
14	KDN0661	2	Schraube	Screw	Śruba
15	KDN0720	1	Zylinderstift	Cylinder pin	Kołek cylindryczny
16	KDN0805	1	Mutter	Nut	Nakrętka
17	KDN0910	1	U-Scheibe	Spacer	Śruba-U
18	KDN1347	2	Schraube	Screw	Śruba
19	KDN1362	1	Sicherungsscheibe	Locking washer	Podkładka zabezpieczająca
20	KDN1452	1	Schraube	Screw	Śruba
21	LD0028	1	O-Ring	O-ring	O-Ring
22	LDN0160	1	O-Ring	O-ring	O-Ring

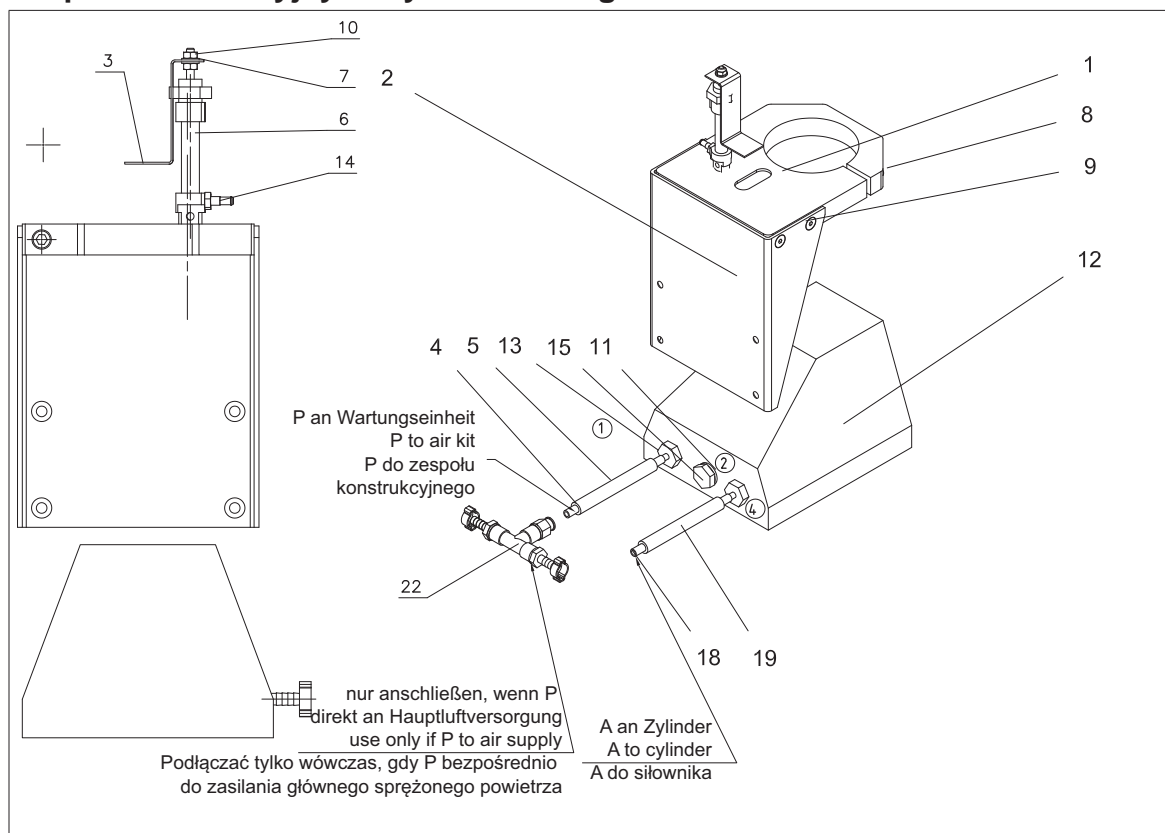
10.4 Arbeitskonsole/Working Bracket/Konsola robocza



Ersatzteilliste/Spare parts list/Lista części zamiennych

Pos.	Bestell-Nr. Order no.	Bezeichnung	Designation	Określenie
Poz.	Numer produktu			
1	H206402	Pistolenaufnahme	Holding fixture	Uchwyt pistoletu
2	H206403	Kantenschutz 300 mm	Edge protection 300 mm	Ochrona krawędzi 300 mm
3	H206425	Wartungseinheit D = 33 komplett	Air kit D = 33, complete	Zespół zasilania sprężonym powietrzem D = 33 komplet
4	H206481	Konsole EU/US	Console EU/US	Konsola EU/US
5	H206508	Druckluftschlauch	Hose	Wąż sprężonego powietrza
6	HC0007	Schlauchklemme	Hose clamp	Zacisk węża
7	KD0383	Sechskantmutter	Hexagon nut	Nakrętka sześciokątna
8	KDN0524	Scheibe	Washer	Podkładka
9	KDN0642	Hutmutter	Cap nut	Nakrętka kołpakowa
10	KDN0726	Scheibe	Washer	Podkładka
11	KDN0906	Schraube	Screw	Wkręt
12	KD0762	Sechskantmutter	Hexagon nut	Nakrętka sześciokątna
13	MD0007	Stecktülle	Male coupling	Tulejka nasadowa
14	MDM0241	Gehäusefuß schwarz	Housing base, black	Podstawa obudowy czarna
15	MDM0289	Zugentlastung gerade	Cord grip	Uchwyt kabla
16	MDM0290	Zugentlastung gerade	Cord grip	Uchwyt kabla
17	NCN0459	Kabelbinder 3,6 x 284	Clamp 3.6 x 284	Łącznik kablowy 3,6x284
18	H206073	Zuleitung Konsole 3 m Euro	Cable 3 m Euro	Przewód doprowadzający konsoli 3 m Euro
19	ZDN0148	Hinweisschild	Indication plate	Tabliczka informacyjna
20	KDN0910	U-Scheibe	Spacer	Podkładka U

10.5 Bausatz Workstation/Workstation Kit/ Zespół konstrukcyjny statywu roboczego

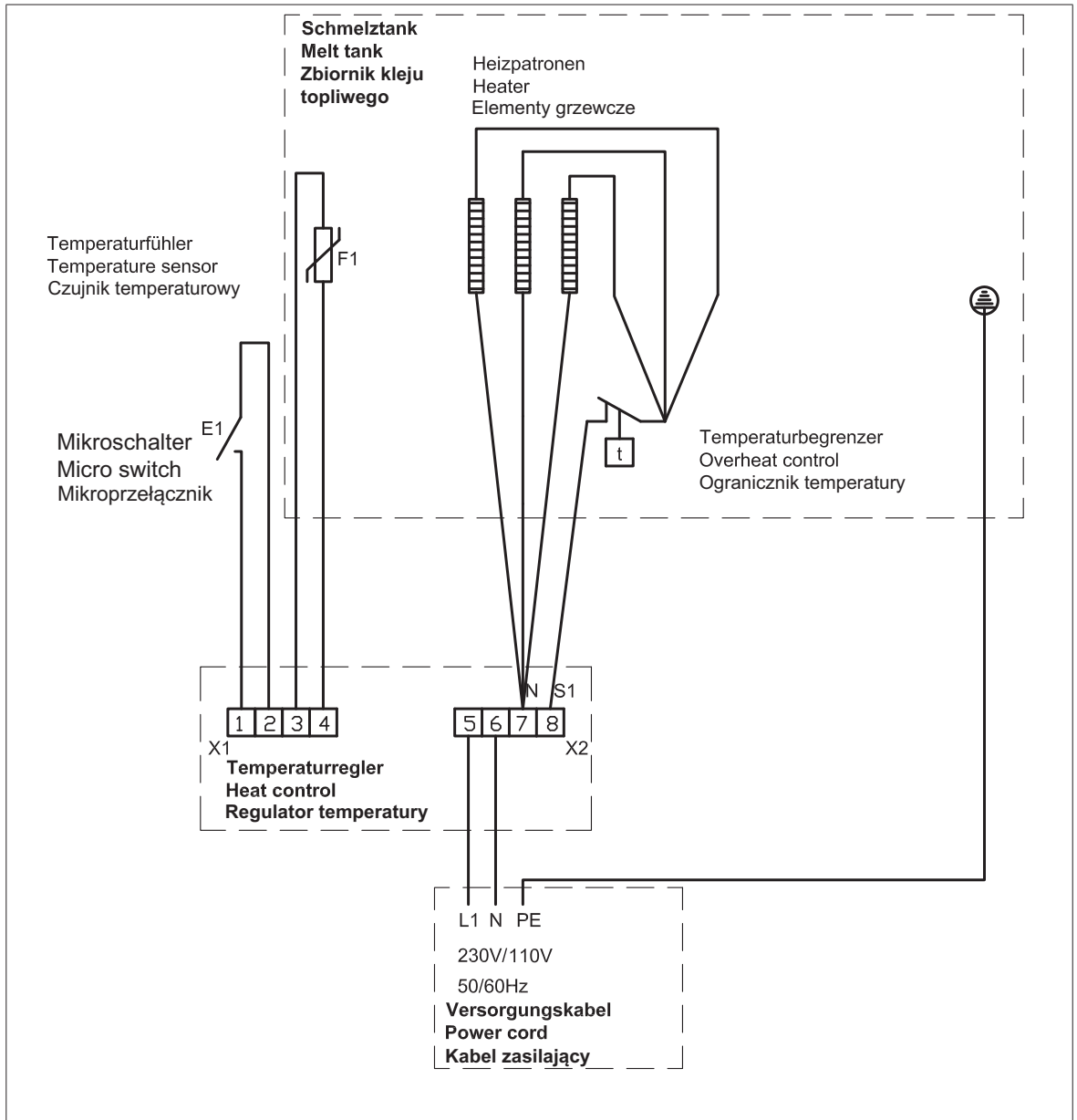


Ersatzteilliste/Spare parts list/ Lista części zamiennych

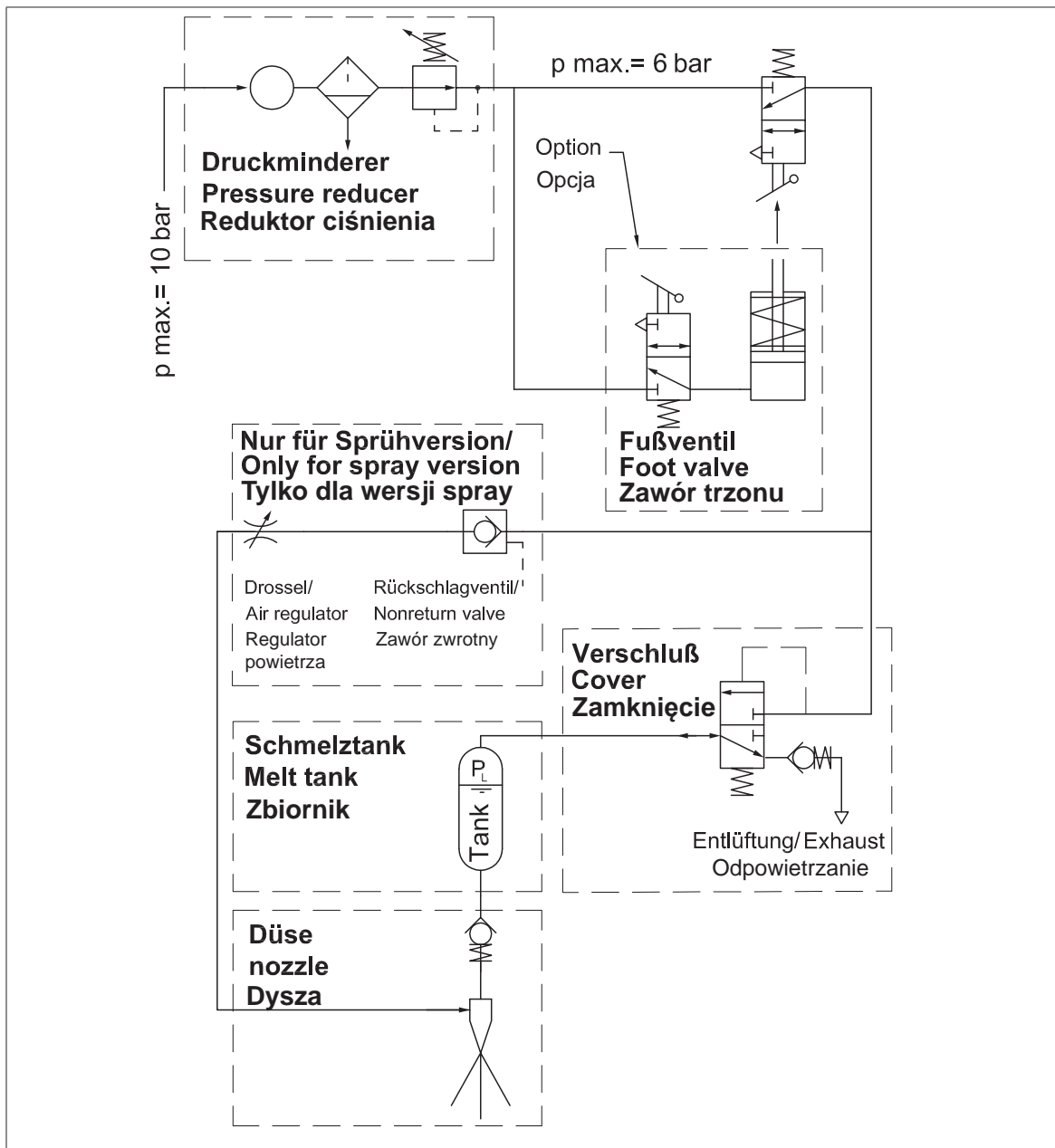
Pos.	Bestell-Nr. Order no.	Anzahl Quantity	Bezeichnung	Designation	Określenie
Poz.	Numer produktu	Ilość			
1	H206501	1	Aufnahme	Holding fixture	Uchwyt
2	H206502	1	Aufnahmeblech	Recaptacle	Blacha uchwytu
3	H206518	1	Winkel	Elbow	Kątownik
4	H206504	1	Schlauch PUN-4 SILB	Hose	Wąż PUN-4 SILB
5	H206507	1	Schlauch	Hose	Wąż
6	BCN0249	1	Zylinder	Cylinder	Siłownik
7	KDN0523	2	Scheibe	Washer	Podkładka
8	KDN0841	1	Zylinderschraube	Screw	Śruba z łbem walcowym
9	KDN0906	4	Senkschraube	Slotted screw	Śruba z łbem stożkowym płaskim
10	KDN1038	2	Sechskantmutter	Nut	Nakrętka sześciokątna
11	LDF0021	1	Dichtring 1/4 Alu	Sealing ring	Pierścień uszczelniający 1/4 Alu
12	MCM0245	1	5/2 Fußventil	Foot valve	Zawór stopowy 5/2
13	MCN0248	2	Stecknippel Verschr.	Nipple	Złączka wtykowa gwintowana
14	MDN0205	1	Stecknippel Verschr.	Nipple	Złączka wtykowa gwintowana
15	MDN0273	1	Verschlußschraube	Screw plug	Korek gwintowany
18	H206515	1	Schlauch PUN-4 Silb.	Hose	Wąż PUN-4 Silb.
19	H206516	1	Schlauch	Hose	Wąż
22	H206521	1	Anschlußoption	Option of connection	Opcja przyłącza

11
11.1

Anschlußpläne/Diagrams/Schematy montażowe
Elektr. Schaltplan/Wiring diagram/Schemat połączeń elektrycznych



11.2 Pneumatikplan/Pneumatic diagram/Schemat połączeń pneumatycznych



Konformitätserklärung



Wir

**BÜHNEN GmbH & Co. KG,
D-28277 Bremen**

erklären in alleiniger Verantwortung, dass das Produkt

Schmelzklebepistole HB 710

auf das sich diese Erklärung bezieht, im Lieferzustand mit den folgenden Normen oder normativen Dokumenten übereinstimmt:

Geräte- und Produktsicherheitsgesetz (GPSG)

**DIN EN 60204-1
DIN EN 60335-1
DIN EN 60335-2-45**

gemäß den Bestimmungen der Richtlinien

**98/37/EG
2001/95/EG**

Bremen, August 2008

Hermann Kruse
(Leiter Technik)

Declaration of Conformity



We,

**BÜHNEN GmbH & Co. KG,
D-28277 Bremen**

declare in sole responsibility that the product

Hot melt applicator HB 710

to which this declaration refers, conforms to the following standards or normative documents in its delivery state:

Geräte- und Produktsicherheitsgesetz (GPSG)

**DIN EN 60204-1
DIN EN 60335-1
DIN EN 60335-2-45**

in accordance with the provisions of the directives

**98/37/EG
2001/95/EG**

Bremen, August 2008

Hermann Kruse
(Technical Director)

Deklaracja zgodności

BÜHNEN GmbH & Co. KG,

D-28277 Bremen



My deklarujemy z całą odpowiedzialnością, że produkt

Pistolet do kleju topliwego HB 710

do którego odnosi się niniejsza deklaracja, w momencie dostarczenia do odbiorcy jest zgodny się z poniższymi normami lub dokumentami normatywnymi:

Geräte- und Produktsicherheitsgesetz (GPSG)
/Ustawa o Bezpieczeństwie Urządzeń i Produktów/

DIN EN 60204-1

DIN EN 60335-1

DIN EN 60335-2-45

według postanowień Dyrektywy

98/37/EG

2001/95/EG

Bremen, sierpień 2008

Hermann Kruse

(Kierownik działu konstrukcyjnego oraz rozwoju)

BÜHNEN GmbH & Co. KG

Hinterm Sielhof 25
28277 Bremen • Germany
Tel.: +49 (0) 421 51 20 - 125
Fax: +49 (0) 421 51 20 - 260
kleben@buehnen.de
www.buehnen.de

Buehnen Polska Sp. z o.o.
51-502 Wrocław, ul. Mydlana 1
Telefon: +48-71-3450081,
Telefaks: +48-71-3450082
office@buehnen.pl
www.buehnen.pl

BÜHNEN