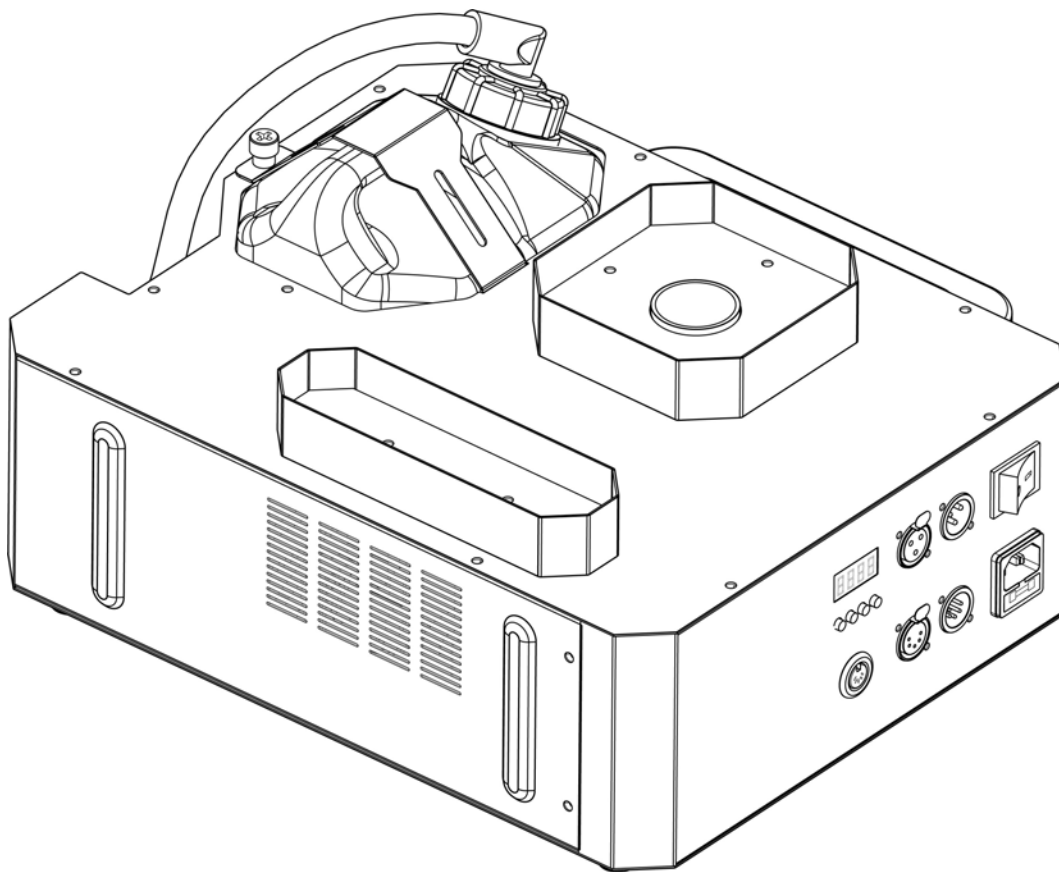


GEYSER P7



Quick Reference Guide



CHAUVET

About This Guide

The Geyser P7 Quick Reference Guide (QRG) has basic product information such as menu options. Download the User Manual from www.chauvetdj.com for more details.

Disclaimer

The information and specifications contained in this QRG are subject to change without notice.

Safety Notes

These Safety Notes include important information about installation, use, and maintenance.



- This product is not intended for permanent installation.
- ONLY connect this product to a grounded and protected circuit.
- Always disconnect from power before cleaning or replacing the fuse.
- Make sure the power cord is not crimped or damaged.
- Never disconnect this product from power by pulling on the cord.
- When mounting this product overhead, ALWAYS use a safety cable.
- DO NOT touch this product when it is operating because it may be hot.
- Do not set this product on a flammable surface (linoleum, carpet, wood, paper, carton, plastic, etc.).
- Do not touch the output nozzle on this product. It is very hot during operation and it may remain hot for several hours after turning the unit off.



- Depending on the amount of fog generated, all fog machines may set off smoke detectors.
- The voltage of the outlet to which you are connecting this product must be within the range stated on the decal or rear panel of the product.
- This product is for indoor use only! (IP20) To prevent risk of fire or shock, do not expose this product to rain or moisture.
- Always mount this product in a location with adequate ventilation, at least 20 in (50 cm) from adjacent surfaces.
- Be sure that no ventilation slots on the unit's housing are blocked.
- Never connect this product to a dimmer or rheostat.
- Replace the fuse with one of the same type and rating.
- ONLY use the carry handle to carry this product.
- The maximum ambient temperature is 104 °F (40 °C). Do not operate this product at higher temperatures.
- In the event of a serious operating problem, stop using immediately.
- DO NOT open this product. It contains no user-serviceable parts.
- Do not use for space heating purposes.
- Use only CHAUVET water-based fog fluid.
- Drain the tank before transporting or storing the product.
- To eliminate unnecessary wear and improve its lifespan, during periods of non-use completely disconnect the product from power via the breaker or by unplugging it.

Contact

Outside the U.S., United Kingdom, Ireland, Mexico, or Benelux, contact your distributor to request support or return a product. Visit www.chauvetdj.com for contact information.

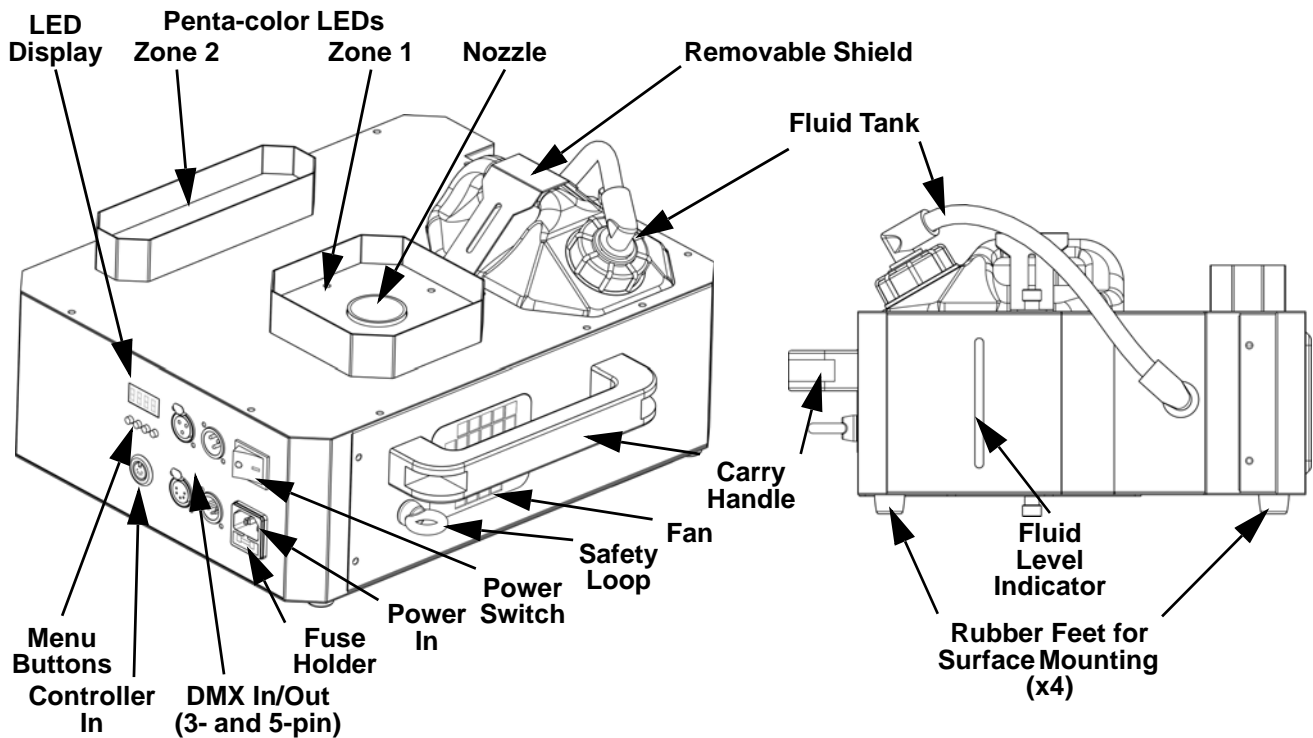
What is Included

- Geyser P7
- Power Cord
- Geyser Wireless Remote Control and Receiver
- Warranty Card
- Quick Reference Guide

To Begin

Unpack your Geyser P7 and make sure you have received all parts in good condition. If the box or contents appear damaged, notify the carrier immediately, not Chauvet.

Product Overview



FCQ (Fog Cleaner Quart) was specifically developed by Chauvet to clean your Geyser P7. Make sure you use FCQ regularly, no longer than 90 days between cleanings, to increase the life of your product.



While operating the Geyser P7, make sure there is adequate fog fluid in the machine to prevent pump and heater damage. When the fog fluid level becomes low, simply add more fog fluid to continue using the Geyser P7.

AC Power

This product has a fixed voltage power supply and it can work with an input voltage of either 120 VAC, 60 Hz or 230 VAC, 50 Hz, depending on the specific model.



To eliminate wear and improve its lifespan, during periods of non-use completely disconnect the product from power via breaker or by unplugging it.

Fuse Replacement

1. Disconnect the product from power.
2. Wedge the tip of a flat-head screwdriver into the slot of the fuse holder.
3. Pry the safety cap out of the housing.
4. Remove the blown fuse from the clip on the front of the safety cap and replace with a fuse of the exact same type and rating.
5. Re-insert the fuse holder and reconnect power.

Mounting

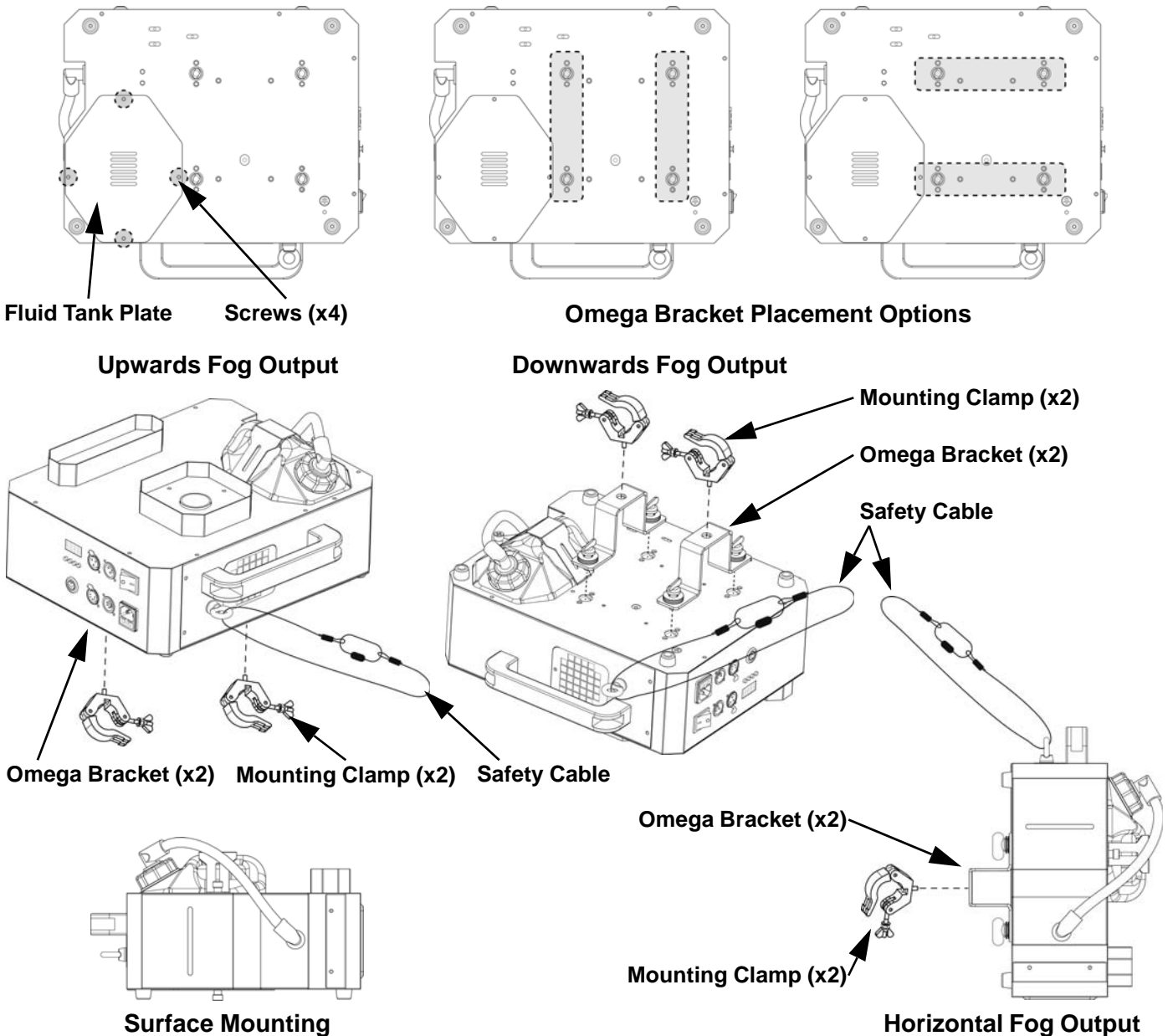
Before mounting this product, read the [Safety Notes](#). Use at least 2 mounting points per product.

Inverting the Tank

To prevent leaking or spilling, always position the fluid tank with its cap in the uppermost position, above the fog fluid line. When mounting the Geyser P7 overhead, invert the fluid tank by doing the following:

1. Detach the removable shield by removing the thumb-screw.
2. Pull the fluid tank out and set it on a flat surface.
3. Detach the fluid tank plate by removing 4 screws.
4. Secure the fluid tank plate to the opposite side with the 4 screws.
5. Insert the fluid tank.
6. Secure the removable shield by inserting the end without the thumbscrew into the slot, and screwing in the thumbscrew.

Mounting Diagram



- To prevent leaking or spilling, always position the fluid tank with its cap in the uppermost position, above the fog fluid line.
- Do not fill the fluid tank to the cap when mounted horizontally.

Control Panel Description

BUTTON	FUNCTION
<MENU>	Exits from the current menu or function
<UP>	Navigates upwards through the menu list and increases the numeric value when in a function
<DOWN>	Navigates downwards through the menu list and decreases the numeric value when in a function
<ENTER>	Enables the currently displayed menu or sets the currently selected value into the selected function

Menu Map

MAIN LEVEL	PROGRAMMING LEVELS	DESCRIPTION
Addr	1–512	Sets the DMX starting address
CH-1–4	oFF	No color output
	Co 1	Red
	Co 2	Green
	Co 3	Blue
	Co 4	Amber
	Co 5	Ultraviolet
	Co 6	Hot pink
	Co 7	Magenta
	Co 8	Yellow
	Co 9	Cyan
	Co10	White
	Co11	Zone 1 green, zone 2 red
	Co12	Zone 1 blue, zone 2 red
	Co13	Zone 1 red, zone 2 green
	Co14	Zone 1 blue, zone 2 green
	Co15	Zone 1 red, zone 2 blue
	Co16	Zone 1 green, zone 2 blue
	Co17	Zone 1 amber, zone 2 magenta
	Co18	Zone 1 blue, zone 2 magenta
	Co19	Zone 1 magenta, zone 2 amber
	Co20	Zone 1 hot pink, zone 2 blue
rand	Random color output	

Wireless Remote Control

To trigger fog output and activate the color program using the wireless remote control, do the following:

1. Plug the wireless receiver into the Controller In port on the side of the Geyser P7.
2. Program the color choice for each button on the remote (<1>–<4>), using the **CH-1–4** menu options on the Geyser P7.
3. On the wireless transmitter, press the button assigned to the desired color program (<1>–<4>). The Geyser P7 emits fog and outputs color for as long as the button is held down.

DMX Linking

The Geyser P7 can work with a DMX controller. Instructions for connecting and configuring this product for DMX operation are in the User Manual. If you are not familiar with DMX, download the DMX Primer from www.chauvetdj.com.

Starting Address

To ensure full access to all channels available in each DMX mode, the highest recommended DMX address is **498**.

DMX Values

15Ch

CHANNEL	FUNCTION	VALUE	PERCENT/SETTING
1	Fog	000 ⇔ 009	No function
		010 ⇔ 255	Output fog
2	Zone 1 Red	000 ⇔ 014	No function
		015 ⇔ 255	0–100%
3	Zone 1 Green	000 ⇔ 014	No function
		015 ⇔ 255	0–100%
4	Zone 1 Blue	000 ⇔ 014	No function
		015 ⇔ 255	0–100%
5	Zone 1 Amber	000 ⇔ 014	No function
		015 ⇔ 255	0–100%
6	Zone 1 Ultraviolet	000 ⇔ 014	No function
		015 ⇔ 255	0–100%
7	Zone 2 Red	000 ⇔ 014	No function
		015 ⇔ 255	0–100%
8	Zone 2 Green	000 ⇔ 014	No function
		015 ⇔ 255	0–100%
9	Zone 2 Blue	000 ⇔ 014	No function
		015 ⇔ 255	0–100%
10	Zone 2 Amber	000 ⇔ 014	No function
		015 ⇔ 255	0–100%
11	Zone 2 Ultraviolet	000 ⇔ 014	No function
		015 ⇔ 255	0–100%
12	Color Macro	000 ⇔ 009	No function
		010 ⇔ 255	Color macros
13	Color Macro Speed	000 ⇔ 009	No function
		010 ⇔ 255	Color macro speed, slow to fast
14	Strobe	000 ⇔ 009	No function
		010 ⇔ 255	Strobe, slow to fast
15	Dimmer	000 ⇔ 014	No function
		015 ⇔ 255	0–100%



The LEDs will automatically shut off after 60 seconds of sustained output. Reset the dimmer to re-enable LED output.

Acerca de esta guía

La guía de referencia rápida (GRR) del Geyser P7 contiene información básica sobre el producto, como montaje y opciones de menú. Descargue el manual de usuario de www.chauvetdj.com para una información más detallada.

Exención de responsabilidad

La información y especificaciones contenidas en esta GRR están sujetas a cambio sin previo aviso.

Notas de seguridad

Estas notas de seguridad incluyen información importante sobre el montaje, uso y mantenimiento.



- Este producto no está concebido para una instalación permanente.
- Conecte este producto SOLO a un circuito con toma de tierra y protegido.
- Desconecte siempre de la alimentación antes de la limpieza o sustitución del fusible.
- Asegúrese de que el cable de alimentación no está retorcido ni estropeado.
- Nunca desconecte este producto de la alimentación tirando del cable.
- Cuando monte este producto en alto, use SIEMPRE un cable de seguridad.
- NO toque este producto cuando esté en funcionamiento, pues podría estar caliente.
- No coloque este producto sobre una superficie inflamable (linóleo, alfombra, madera, papel, cartón, plástico, etc.).
- NO toque la boquilla de salida de este producto. Se calienta mucho durante el funcionamiento, y puede permanecer caliente durante varias horas después de apagar la unidad.
- Dependiendo de la cantidad de niebla generada, todas las máquinas de niebla pueden disparar los detectores de humo.
- La tensión del enchufe al que conecte este producto ha de estar en el rango establecido en el grabado o en el panel posterior del producto.
- ¡Este producto es para uso en interiores solamente! (IP20) Para evitar riesgos de incendio o descarga, no exponga este producto a la lluvia o la humedad.
- Monte siempre este producto en una ubicación con ventilación adecuada, al menos a 20 in (50 cm) de superficies adyacentes.
- Asegúrese de que ninguna ranura de ventilación en la carcasa de la unidad queda bloqueada.
- Nunca conecte este producto a un atenuador o reostato.
- Sustituya el fusible con otro del mismo tipo y categoría.
- Use SOLAMENTE el asa de transporte para mover este producto.
- La temperatura ambiente máxima es de 104 °F (40 °C). No haga funcionar este producto a temperaturas más altas.
- En caso de un problema grave de funcionamiento, deje de usarlo inmediatamente.
- NO abra este producto. No contiene ninguna pieza reparable por el usuario.
- No utilizar para calentar espacios.
- Use solo fluido de niebla a base de agua CHAUVET.
- Vacíe el depósito antes de transportar o almacenar el producto.
- Para evitar un desgaste innecesario y alargar su vida útil, desconecte completamente el producto de la alimentación mediante el interruptor o desenchufándolo durante periodos en que no se use.



Contacto

Fuera de EE. UU., Reino Unido, Irlanda, México o Benelux póngase en contacto con su distribuidor para solicitar asistencia o devolver un producto. Visite www.chauvetdj.com para información de contacto.

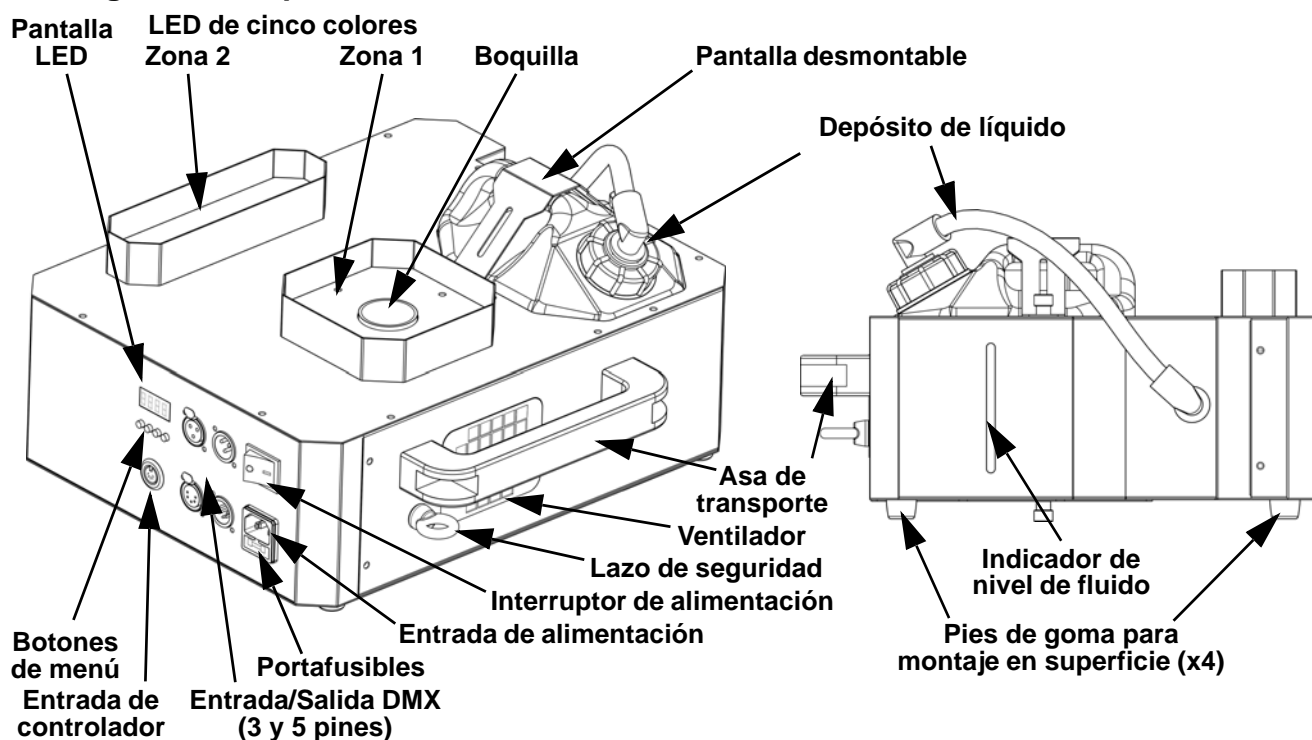
Qué va incluido

- Geyser P7
- Cable de alimentación
- Receptor y control remoto inalámbrico Geyser
- Tarjeta de garantía
- Guía de referencia rápida

Para empezar

Desembale su Geyser P7 y asegúrese de que ha recibido todas las partes en buen estado. Si la caja o los componentes parecen dañados, notifíquese lo inmediatamente al transportista, no a Chauvet.

Visión general del producto



El FCQ (cuarto de galón de limpiador de niebla) ha sido especialmente desarrollado por Chauvet para limpiar su Geyser P7. Asegúrese de usar FCQ regularmente, no más de 90 días entre limpiezas, para incrementar la vida de su producto.



Cuando ponga en marcha el Geyser P7, cerciórese de que hay fluido de niebla adecuado en la máquina, para evitar que se estropeen la bomba y el calentador. Cuando el nivel de fluido esté bajo, no tiene más que añadir fluido para seguir usando el Geyser P7.

Corriente alterna

El producto tiene una fuente de alimentación fija y puede funcionar con una tensión de entrada de 120 VCA 60 Hz o 230 VCA 50 Hz, dependiendo del modelo en concreto.



Para evitar un desgaste innecesario y alargar su vida útil, desconecte completamente el producto de la alimentación mediante el interruptor o desenchufándolo durante periodos en que no se use.

Sustitución del fusible

1. Desconecte el producto de la alimentación.
2. Haga cuña con la punta de un destornillador plano en la ranura del portafusibles.
3. Saque la tapa de seguridad de la carcasa.
4. Quite el fusible fundido de la sujeción en la parte frontal de la tapa de seguridad y sustituya el fusible con otro del mismo tipo y categoría.
5. Vuelva a insertar el portafusibles y conecte de nuevo la alimentación.

Montaje

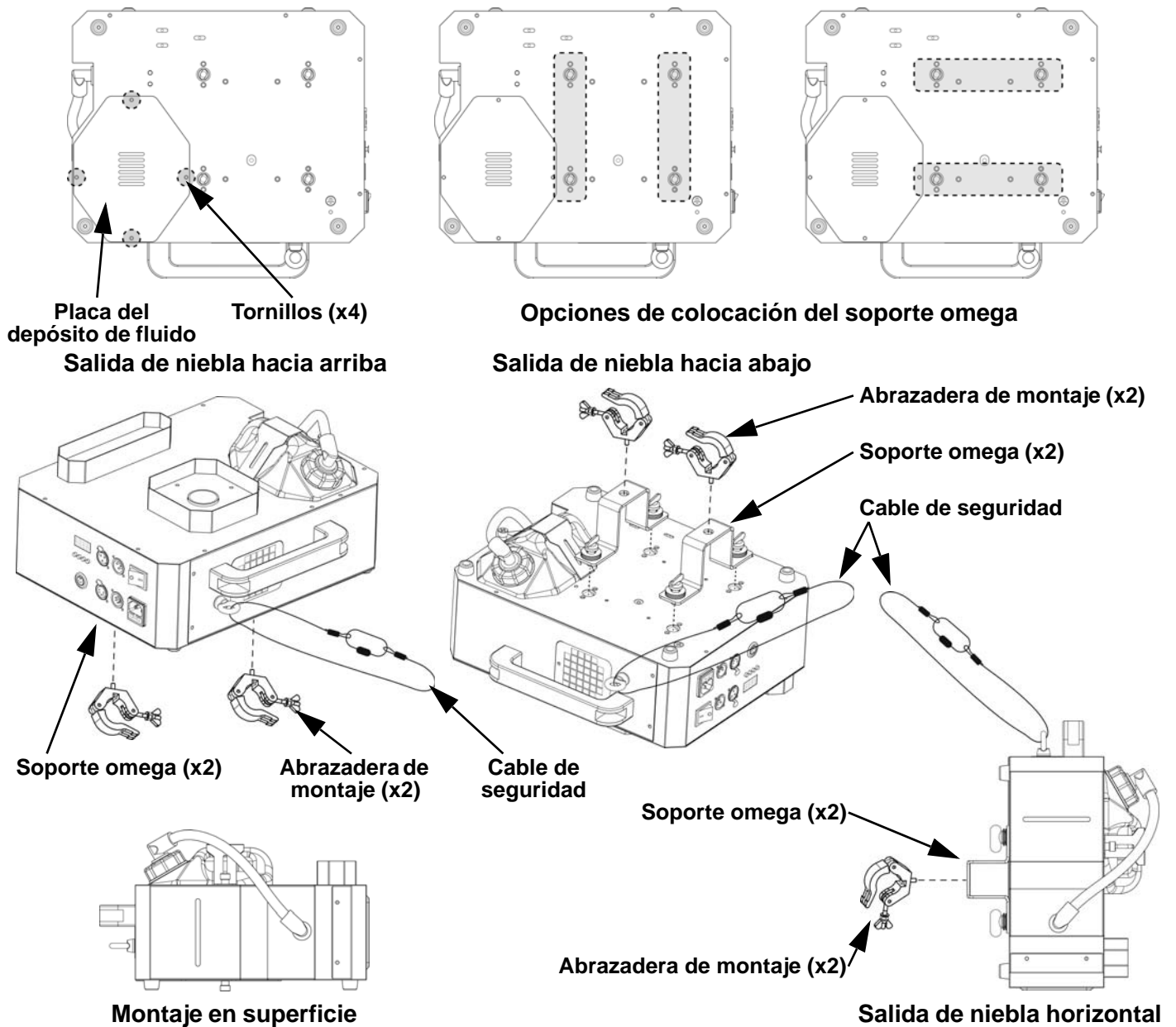
Antes de montar este producto, lea las [Notas de seguridad](#). Utilice al menos 2 puntos de montaje por producto.

Inversión del depósito

Para evitar fugas o vertidos, coloque siempre el depósito de fluido con la tapa del depósito en la posición más alta sobre la línea de fluido de niebla del depósito. Cuando monte el Geyser P7 en altura, invierta el depósito de fluido haciendo lo siguiente:

1. Desmonte la protección desmontable quitando el tornillo manual.
2. Tire del depósito de fluido y colóquelo sobre una superficie plana.
3. Desacople la placa del depósito de fluido quitando los 4 tornillos.
4. Fije la placa del depósito de fluido al lado contrario con los 4 tornillos.
5. Introduzca el depósito de fluido.
6. Fije la protección desmontable insertando el extremo sin tornillo en la ranura y atornillando luego el tornillo manual.

Diagrama de montaje



- Para evitar fugas o vertidos, coloque siempre el depósito de fluido con la tapa del depósito en la posición más alta sobre la línea de fluido de niebla del depósito.
- No llene el depósito de fluido hasta la tapa cuando lo monte horizontalmente.

Descripción del panel de control

BOTÓN	FUNCIÓN
<MENU>	Salte del menú o función actual
<UP>	Navega hacia arriba por la lista de menú y aumenta el valor numérico cuando está en una función
<DOWN>	Navega hacia abajo por la lista de menú y disminuye el valor numérico cuando está en una función
<ENTER>	Habilita el menú actualmente en pantalla o configura el valor seleccionado actualmente dentro de la función seleccionada

Mapa de menú

NIVEL PRINCIPAL	NIVELES DE PROGRAMACIÓN	DESCRIPCIÓN
Addr	1-512	Configura la dirección inicial DMX
CH-1-4	oFF	Sin emisión de color
	Co 1	Rojo
	Co 2	Verde
	Co 3	Azul
	Co 4	Ámbar
	Co 5	Ultravioleta
	Co 6	Rosa cálido
	Co 7	Magenta
	Co 8	Amarillo
	Co 9	Cian
	Co10	Blanco
	Co11	Verde zona 1, rojo zona 2
	Co12	Azul zona 1, rojo zona 2
	Co13	Rojo zona 1, verde zona 2
	Co14	Azul zona 1, verde zona 2
	Co15	Rojo zona 1, azul zona 2
	Co16	Verde zona 1, azul zona 2
	Co17	Ámbar zona 1, magenta zona 2
	Co18	Azul zona 1, magenta zona 2
	Co19	Magenta zona 1, Ámbar zona 2
	Co20	Rosa cálido zona 1, azul zona 2
rand	Emisión de color aleatorio	

Mando a distancia inalámbrico

Para lanzar la salida de niebla y activar el programa de color usando el mando a distancia inalámbrico, haga lo siguiente:

1. Conecte el receptor inalámbrico al puerto de entrada del controlador situado en el lateral del Geyser P7.
2. Programe la elección de color para cada botón en el mando a distancia (<1>-<4>), usando las opciones de menú **CH-1-4** del Geyser P7.
3. En el transmisor inalámbrico, pulse el botón asignado al programa de color deseado (<1>-<4>). El Geyser P7 emite niebla y color mientras se mantenga pulsado el botón.

Enlace DMX

El Geyser P7 puede funcionar con un controlador DMX. Las instrucciones para conectar y configurar este producto para funcionamiento DMX están en el manual de usuario. Si no está familiarizado con DMX, descargue el manual DMX de www.chauvetdj.com.

Dirección de inicio

Para asegurarse acceso total a todos los canales disponibles en cada modo DMX, la dirección DMX más alta recomendable es 498.

Valores DMX
15Ch

CANAL	FUNCIÓN	VALOR	PORCENTAJE/CONFIGURACIÓN
1	Niebla	000 ⇔ 009	Sin función
		010 ⇔ 255	Emite niebla
2	Rojo zona 1	000 ⇔ 014	Sin función
		015 ⇔ 255	0–100%
3	Verde zona 1	000 ⇔ 014	Sin función
		015 ⇔ 255	0–100%
4	Azul zona 1	000 ⇔ 014	Sin función
		015 ⇔ 255	0–100%
5	Ámbar zona 1	000 ⇔ 014	Sin función
		015 ⇔ 255	0–100%
6	Ultravioleta zona 1	000 ⇔ 014	Sin función
		015 ⇔ 255	0–100%
7	Rojo zona 2	000 ⇔ 014	Sin función
		015 ⇔ 255	0–100%
8	Verde zona 2	000 ⇔ 014	Sin función
		015 ⇔ 255	0–100%
9	Azul zona 2	000 ⇔ 014	Sin función
		015 ⇔ 255	0–100%
10	Ámbar zona 2	000 ⇔ 014	Sin función
		015 ⇔ 255	0–100%
11	Ultravioleta zona 2	000 ⇔ 014	Sin función
		015 ⇔ 255	0–100%
12	Macro de color	000 ⇔ 009	Sin función
		010 ⇔ 255	Macros de color
13	Velocidad de macro de color	000 ⇔ 009	Sin función
		010 ⇔ 255	Velocidad de macro de color, lento a rápido
14	Estroboscopio	000 ⇔ 009	Sin función
		010 ⇔ 255	Estroboscopio, lento a rápido
15	Atenuador	000 ⇔ 014	Sin función
		015 ⇔ 255	0–100%



Los LED se apagarán automáticamente a los 60 segundos de emisión continuada. Restablezca el atenuador para volver a habilitar la emisión LED.

A propos de ce manuel

Le manuel de référence du Geyser P7 (MdR) reprend des informations de base sur cet appareil notamment à propos des options de menu. Veuillez télécharger le manuel d'utilisation à partir du site internet www.chauvetdj.com pour plus de détails.

Clause de non responsabilité

Les informations et caractéristiques contenues dans ce MdR sont sujettes à modification sans préavis.

Consignes de Sécurité

Ces consignes de sécurité contiennent des informations importantes en matière d'installation, d'utilisation et d'entretien.



- Cet appareil n'est pas adapté pour une installation permanente.
- Cet appareil DOIT être branché sur un circuit relié à la terre et protégé.
- Toujours débrancher l'appareil de la source d'alimentation avant de le nettoyer ou de remplacer son fusible.
- Veillez à ce que le cordon d'alimentation ne soit jamais pincé ou endommagé.
- Ne débranchez jamais cet appareil en tirant sur le cordon d'alimentation.
- En cas de montage de cet appareil en hauteur, veillez à TOUJOURS utiliser un câble de sécurité.
- NE PAS toucher au boîtier de l'appareil lorsqu'il est en fonctionnement, celui-ci pouvant être très chaud.
- N'installez pas cet appareil sur une surface inflammable (linoléum, moquette, bois, papier, carton, plastique, etc).
- Ne touchez pas à la buse de sortie de ce produit. Elle est très chaude pendant le fonctionnement et peut le rester pendant plusieurs heures après l'arrêt de l'appareil.
- En fonction de la quantité de brouillard générée, toute machine à brouillard est susceptible de déclencher des détecteurs de fumée.
- La tension de la source d'énergie à laquelle est connecté cet appareil doit être dans la plage indiquée sur l'étiquette ou sur le panneau arrière de l'appareil.
- Cet appareil doit uniquement être utilisé en intérieur ! (IP20) Afin d'éviter tout risque d'incendie ou de décharge électrique, veillez à n'exposer cet appareil ni à la pluie ni à l'humidité.
- Installez toujours cet appareil dans un endroit bien ventilé à au moins 50 cm (20 po) des surfaces adjacentes.
- Assurez-vous qu'aucune fente de ventilation de l'appareil n'est obstruée.
- Ne connectez jamais cet appareil à un variateur ou un rhéostat.
- Lors du remplacement du fusible, utilisez le même type et le même ampérage.
- Utilisez UNIQUEMENT les poignées lors du transport de cet appareil.
- La température ambiante maximale est de 40 °C (104 °F). Ne faites pas fonctionner cet appareil à des températures plus élevées.
- En cas de graves problèmes de fonctionnement, arrêtez l'appareil immédiatement.
- NE PAS ouvrir cet appareil. Il ne renferme aucune pièce réparable.
- Ne pas utiliser à des fins de chauffage.
- Utilisez uniquement du liquide à brouillard à base d'eau de marque CHAUVET.
- Videz le réservoir avant de transporter ou d'entreposer l'appareil.
- Durant les périodes de non-utilisation, pour éviter toute usure inutile et pour prolonger la durée de vie, déconnectez entièrement l'appareil en le débranchant de l'alimentation électrique ou en coupant le disjoncteur.



Contact

En dehors des États-Unis, du Royaume-Uni, de l'Irlande, du Mexique et de Benelux, contactez votre distributeur si vous avez besoin d'assistance ou de renvoyer votre produit. Consultez le site www.chauvetdj.com pour trouver nos coordonnées.

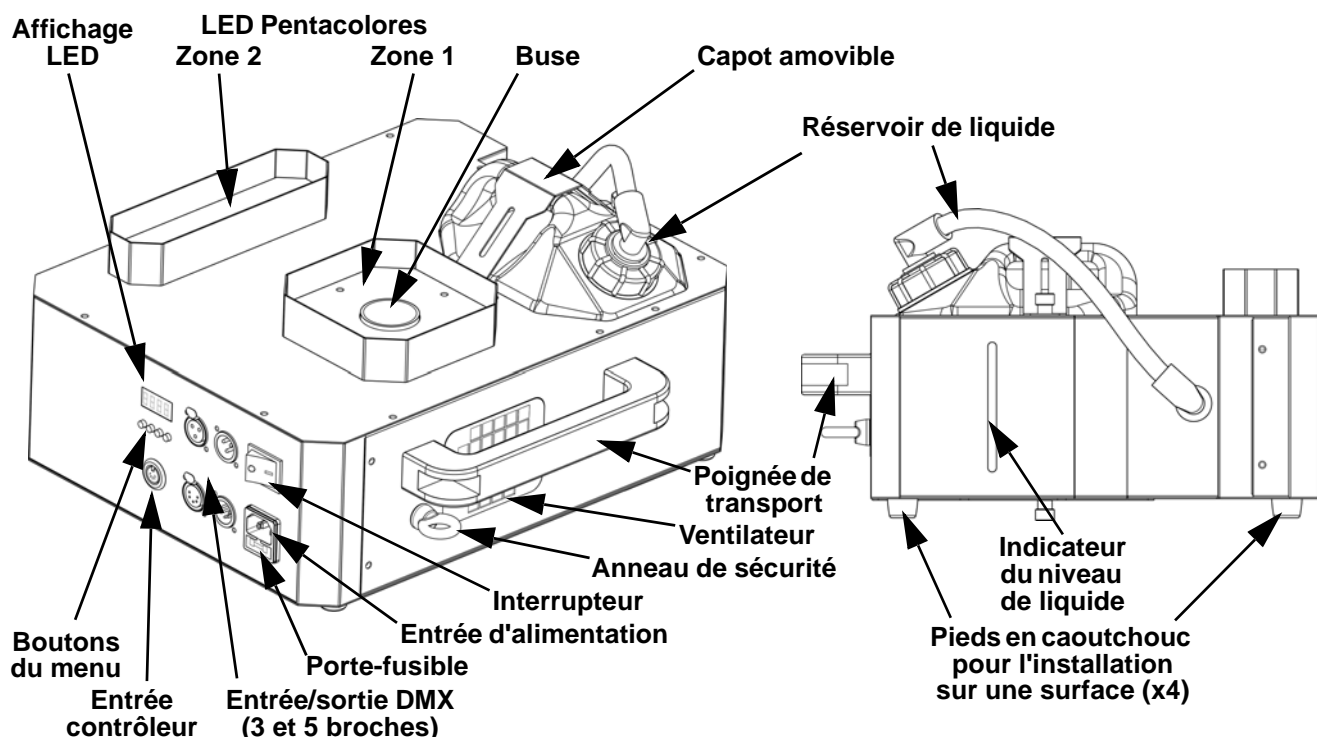
Contenu

- Geyser P7
- Cordon d'Alimentation
- Télécommande sans fil et récepteur geyser
- Fiche de Garantie
- Manuel de Référence

Préalable

Déballez votre Geyser P7 et assurez-vous que vous avez reçu toutes les pièces en bon état. Si la boîte et/ou son contenu semble endommagés, contactez immédiatement le transporteur, et non pas Chauvet.

Vue d'ensemble du produit



Le FCQ (Fog Cleaner Quart) a été tout spécialement conçu par Chauvet afin de procéder au nettoyage de le Geyser P7. Assurez-vous d'utiliser régulièrement le FCQ, pas plus de 90 jours entre les nettoyages, pour optimiser la durée de vie de votre appareil.



Lors de l'utilisation de le Geyser P7, assurez-vous que le liquide à brouillard soit compatible pour empêcher tout dommage à la pompe et au radiateur. Lorsque le niveau de liquide devient trop bas, il suffit d'ajouter du liquide à brouillard pour continuer à utiliser le Geyser P7.

Alimentation CA

Ce produit dispose d'une alimentation à tension fixe et peut fonctionner avec une tension d'entrée de 120 VCA, 60 Hz ou 230 VCA, 50 Hz selon le modèle.



Durant les périodes de non-utilisation, pour éviter toute usure inutile et pour prolonger la durée de vie, déconnectez entièrement l'appareil en le débranchant de l'alimentation électrique ou en coupant le disjoncteur.

Remplacement du fusible

1. Débranchez l'appareil.
2. Calez la pointe d'un tournevis à tête plate dans la fente du porte-fusible.
3. Soulevez le capuchon de sécurité hors du boîtier.
4. Enlevez le fusible grillé logé dans le clip sur le devant du capuchon de sécurité et remplacez-le par un fusible de même type et de même ampérage.
5. Remettez le porte-fusible en place puis rebranchez.

Fixation

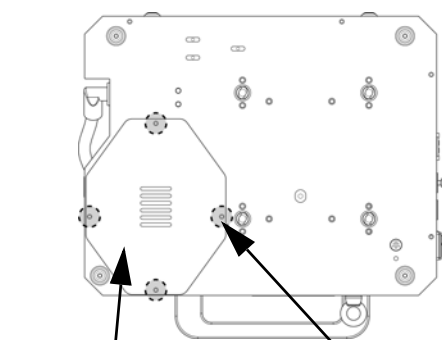
Veillez lire les [Consignes de Sécurité](#) avant d'installer cet appareil. Utilisez au moins deux points de fixation par appareil.

Inversion du réservoir

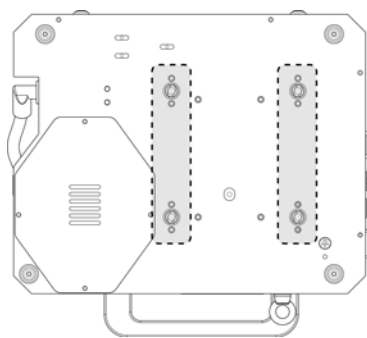
Pour éviter le débordement et les projections, veillez à toujours positionner le réservoir afin que son bouchon soit situé le plus haut possible au dessus du niveau de liquide de brouillard. Lors de l'installation du Geyser P7 en hauteur, inversez le réservoir en effectuant les actions suivantes:

1. Détachez le capot amovible en enlevant la vis molette.
2. Retirez le réservoir de liquide et posez-le sur une surface plane.
3. Détachez la plaque du réservoir de liquide en enlevant les 4 vis.
4. Installez la plaque du réservoir de liquide sur le côté opposé avec les 4 vis.
5. Remplacez le réservoir de liquide.
6. Fixez le capot amovible en enserrant l'extrémité sans la vis molette dans l'interstice, puis vissez avec la vis molette.

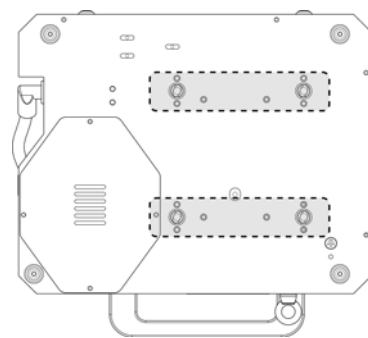
Schéma de montage



Plaque du réservoir de liquide
Vis (x4)

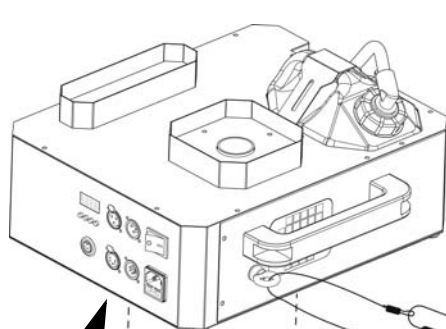


Options de positionnement de support Omega

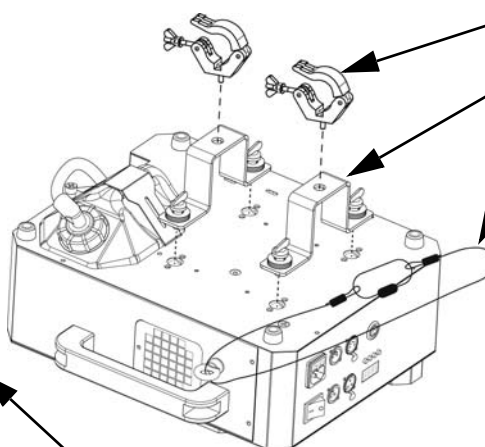


Génération de brouillard vers le haut

Génération de brouillard vers le bas



Support de fixation Omega (x2)
Pince de montage (x2)



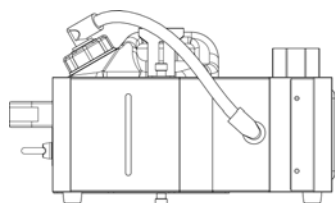
Câble de sécurité

Support de fixation Omega (x2)

Pince de montage (x2)

Support de fixation Omega (x2)

Câble de sécurité



Montage sur surface

Support de fixation Omega (x2)

Pince de montage (x2)

Production horizontale de brouillard



- Pour éviter le débordement et les projections, veillez à toujours positionner le réservoir afin que son bouchon soit situé le plus haut possible au dessus du niveau de liquide de brouillard.
- Ne pas remplir le réservoir de liquide jusqu'au niveau du bouchon en cas d'une installation à l'horizontale.

Description du panneau de commande

BOUTON	FONCTION
<MENU>	Permet de sortir du menu ou de la fonction en cours
<UP>	Permet de naviguer vers le haut dans la liste du menu et d'incrémenter une valeur numérique dans une fonction
<DOWN>	Permet de naviguer vers le bas dans la liste du menu et de décrémenter une valeur numérique dans une fonction
<ENTER>	Active l'entrée de menu actuellement affichée ou confirme la valeur actuellement sélectionnée pour la fonction en cours de sélection

Plan du menu

NIVEAU PRINCIPAL	NIVEAUX DE PROGRAMMATION	DESCRIPTION
CH-1-4	Addr	1-512 Permet de définir l'adresse DMX de départ
	oFF	Aucune sortie couleur
	Co 1	Rouge
	Co 2	Vert
	Co 3	Bleu
	Co 4	Ambre
	Co 5	Ultraviolet
	Co 6	Rose chaud
	Co 7	Magenta
	Co 8	Jaune
	Co 9	Cyan
	Co10	Blanc
	Co11	Zone 1 vert, zone 2 rouge
	Co12	Zone 1 bleu, zone 2 rouge
	Co13	Zone 1 rouge, zone 2 vert
	Co14	Zone 1 bleu, zone 2 vert
	Co15	Zone 1 rouge, zone 2 bleu
	Co16	Zone 1 vert, zone 2 bleu
	Co17	Zone 1 ambre, zone 2 magenta
	Co18	Zone 1 bleu, zone 2 magenta
	Co19	Zone 1 magenta, zone 2 ambre
Co20	Zone 1 rose chaud, zone 2 bleu	
rand	Sortie couleur aléatoire	

Télécommande sans-fil

Pour déclencher la génération de brouillard et activer le programme de couleur en utilisant la télécommande sans fil, suivez les instructions suivantes:

1. Branchez le récepteur sans fil dans le port d'entrée du contrôleur situé sur le côté du Geyser P7.
2. Programmez le choix de couleur pour chaque bouton de la télécommande (<1>-<4>) en utilisant les options de menu CH-1 à 4 sur le Geyser P7.
3. Sur la télécommande sans fil, appuyez sur le bouton affecté au programme de couleur (<1>-<4>). Le Geyser P7 continue de générer du brouillard et d'éclairer en couleur tant que le bouton est maintenu appuyé.

Chaînage DMX

Le Geysier P7 peut fonctionner avec un contrôleur DMX. Les instructions pour la connexion et la configuration de cet appareil pour le fonctionnement en DMX sont indiquées dans le manuel d'utilisation. Si vous n'êtes pas familier avec le protocole DMX, vous pouvez télécharger l'introduction au DMX à l'adresse www.chauvetdj.com.

Adresse de départ

Pour permettre un accès à l'ensemble des canaux disponibles de chaque mode DMX, l'adresse DMX maximale recommandée est **498**.

Valeurs DMX

15Ch

CANAL	FONCTION	VALEUR	POURCENTAGE/PARAMÉTRAGE
1	Brouillard	000 ⇔ 009	Pas du fonction
		010 ⇔ 255	Générer du brouillard
2	Zone 1 rouge	000 ⇔ 014	Pas du fonction
		015 ⇔ 255	0–100%
3	Zone 1 vert	000 ⇔ 014	Pas du fonction
		015 ⇔ 255	0–100%
4	Zone 1 Bleu	000 ⇔ 014	Pas du fonction
		015 ⇔ 255	0–100%
5	Zone 1 ambre	000 ⇔ 014	Pas du fonction
		015 ⇔ 255	0–100%
6	Zone 1 ultraviolet	000 ⇔ 014	Pas du fonction
		015 ⇔ 255	0–100%
7	Zone 2 rouge	000 ⇔ 014	Pas du fonction
		015 ⇔ 255	0–100%
8	Zone 2 vert	000 ⇔ 014	Pas du fonction
		015 ⇔ 255	0–100%
9	Zone 2 bleu	000 ⇔ 014	Pas du fonction
		015 ⇔ 255	0–100%
10	Zone 2 ambre	000 ⇔ 014	Pas du fonction
		015 ⇔ 255	0–100%
11	Zone 2 ultraviolet	000 ⇔ 014	Pas du fonction
		015 ⇔ 255	0–100%
12	Macro couleur	000 ⇔ 009	Pas du fonction
		010 ⇔ 255	Macros couleur
13	Vitesse macro couleur	000 ⇔ 009	Pas du fonction
		010 ⇔ 255	Vitesse macro couleur, lent à vite
14	Stroboscope	000 ⇔ 009	Pas du fonction
		010 ⇔ 255	Stroboscope, lent à vite
15	Gradateur	000 ⇔ 014	Pas du fonction
		015 ⇔ 255	0–100%



Les LEDs s'éteignent automatiquement après 60 secondes d'activité continue. Réinitialisez le gradateur pour réactiver les LEDs.

Über diese Schnellanleitung

In der Schnellanleitung des Geyser P7 finden Sie die wesentlichen Produktinformationen, wie etwa die Menüoptionen, zum Gerät. Laden Sie für weiterführende Informationen unter www.chauvetdj.com das Benutzerhandbuch herunter.

Haftungsausschluss

Die in dieser Anleitung aufgeführten Informationen und Spezifikationen können ohne vorherige Ankündigung geändert werden.

Sicherheitshinweise

Diese Sicherheitshinweise enthalten wichtige Informationen über die Montage, Verwendung und Wartung des Geräts.



- Dieses Produkt eignet sich nicht für eine permanente Installation.
- Schließen Sie dieses Produkt NUR an einen mit der Erde verbundenen und geschützten Stromkreis an.
- Trennen Sie das Gerät von der Stromquelle, bevor Sie es reinigen oder die Sicherung austauschen.
- Stellen Sie sicher, dass das Netzkabel nicht gequetscht oder beschädigt ist.
- Ziehen Sie beim Trennen des Geräts von der Stromversorgung nie am Kabel.
- Bei Montage über Kopf IMMER ein Sicherungsseil verwenden.
- NIEMALS während des Betriebs das Gehäuse berühren, da dies sehr heiß wird.
- Befestigen Sie das Gerät nicht auf einer entflammaren Oberfläche (Linoleum, Teppich, Holz, Papier, Karton, Kunststoffe, usw.).
- Berühren Sie nicht die Ausstoßdüsen des Geräts. Während des Betriebs kann das Gerät sehr heiß werden und nach dem Ausschalten einige Stunden zum Abkühlen benötigen.
- Abhängig vom Volumen des erzeugten Nebels, können alle Geräte Rauchmelder auslösen.
- Die Spannung der Schukosteckdose, an die Sie das Gerät anschließen, muss sich innerhalb des Spannungsbereiches befinden, der auf dem Hinweisschild oder dem rückwärtigen Bedienfeld des Geräts angegeben ist.
- Dieses Gerät darf nur im Innenbereich verwendet werden. (IP20) Um das Risiko von Bränden oder elektrischen Schlägen zu vermeiden, dürfen Sie das Gerät nicht Regen oder Feuchtigkeit aussetzen.
- Installieren Sie das Gerät an einem Ort mit ausreichender Belüftung und mit einem Abstand von 50 cm zu den angrenzenden Flächen.
- Stellen Sie sicher, dass die Lüftungsöffnungen im Gehäuse des Geräts nicht verschlossen sind.
- Schließen Sie dieses Gerät niemals an einen Dimmer oder Regelwiderstand an.
- Achten Sie beim Auswechseln der Sicherung darauf, den gleichen Typ mit den gleichen Werten zu verwenden.
- Das Gerät NUR am Tragegriff tragen.
- Die maximal zulässige Umgebungstemperatur beträgt 40 °C. Nehmen Sie das Gerät nicht bei höheren Temperaturen in Betrieb.
- Bei ernsthaften Betriebsproblemen stoppen Sie umgehend die Verwendung des Geräts.
- Dieses Gerät NICHT öffnen. Die eingebauten Komponenten sind für den Kunden wartungsfrei.
- Nicht als Raumheizung verwenden.
- Nur Nebelfluid auf Wasserbasis von CHAUVET verwenden.
- Vor dem Transport oder der Lagerung des Geräts Flüssigkeitsbehälter ablassen.
- Um unnötigen Verschleiß zu vermeiden und die Lebensdauer des Geräts zu verlängern, trennen Sie während längerer Perioden des Nichtgebrauchs das Gerät vom Stromnetz – entweder per Trennschalter oder durch Herausziehen des Steckers aus der Steckdose.



Kontakt

Kunden außerhalb der USA, GB, Irland, Mexiko oder Benelux wenden sich an ihren Lieferanten, um den Kundensupport in Anspruch zu nehmen oder ein Produkt zurückzuschicken. Kontaktinformationen finden Sie unter www.chauvetdj.com.

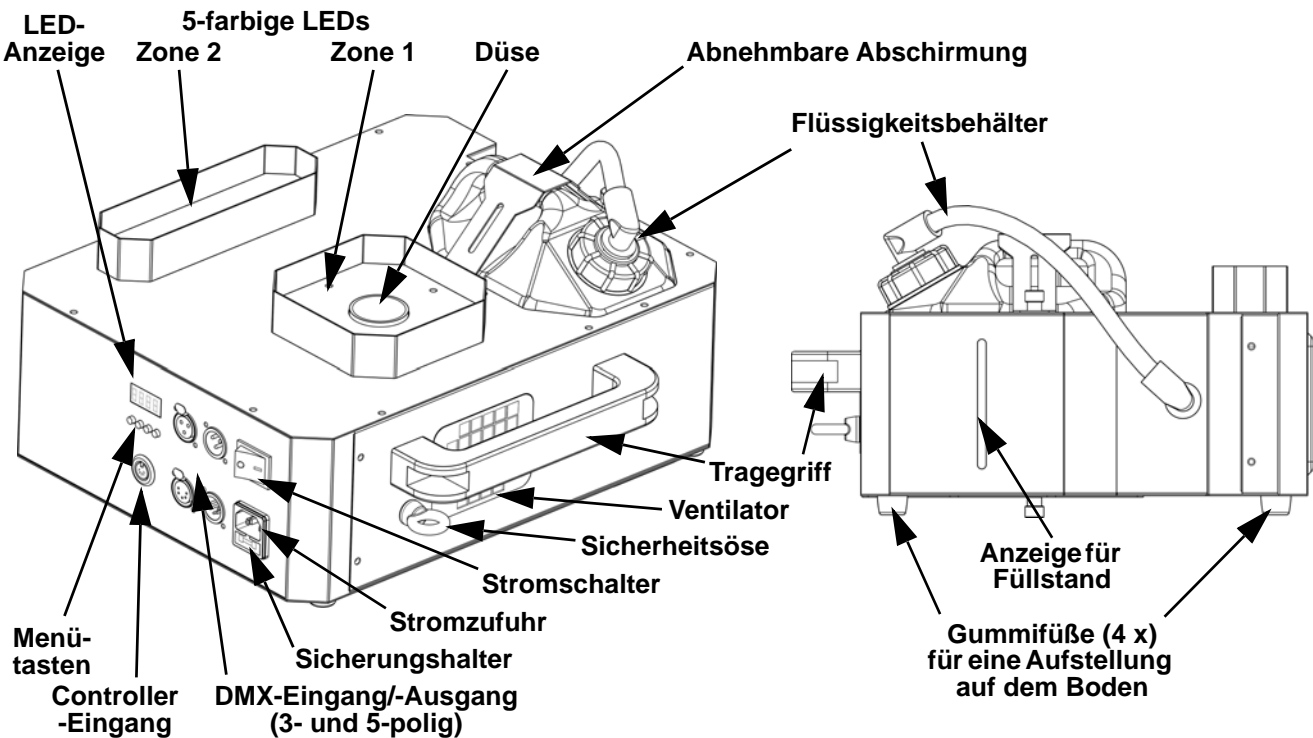
Packungsinhalt

- Geyser P7
- Netzkabel
- Drahtlose Fernbedienung und Empfänger von Geyser
- Garantiekarte
- Schnellanleitung

Start

Packen Sie Ihren Geyser P7 aus und überprüfen Sie, ob Sie alle Teile unbeschädigt erhalten haben. Wenn die Verpackung beschädigt ist, benachrichtigen Sie umgehend das Transportunternehmen, nicht jedoch Chauvet.

Produktübersicht



FCQ (Fog Cleaner Quart - eine Viertelgallone (0,95 l) Reiniger für Nebelungsanlagen) wurde von CHAUVET speziell zur Reinigung des Geyser P7 entwickelt. Eine regelmäßige Reinigung mit FCQ, nicht mehr als 90 Tage zwischen den Reinigungen, verlängert die Lebensdauer Ihres Geräts.



Stellen Sie sicher, dass sich während des Betriebs des Geyser P7, im Gerät immer eine ausreichende Menge an Nebelfluid befindet, um Schäden an Pumpe und Heizung zu vermeiden. Wenn der Flüssigkeitspegel zu niedrig ist, füllen Sie einfach Nebelfluid nach, um den Geyser P7 weiter betreiben zu können.

Wechselstrom

Das Gerät ist so konzipiert, dass es je nach Stellung des Unterspannungsschutz und Modell mit einer Eingangsspannung von entweder 120 V ~ 60 Hz oder 230 V ~ 50 Hz betrieben werden kann.



Um unnötigen Verschleiß zu vermeiden und die Lebensdauer des Geräts zu verlängern, trennen Sie während längerer Perioden des Nichtgebrauchs das Gerät vom Stromnetz – entweder per Trennschalter oder durch Herausziehen des Steckers aus der Steckdose.

Auswechseln der Sicherung

1. Trennen Sie das Gerät vom Stromnetz.
2. Klemmen Sie die Spitze eines Flachkopfschraubendrehers in den Schlitz des Sicherungshalters.
3. Hebeln Sie die Sicherheitsabdeckung vom Gehäuse ab.
4. Entfernen Sie die durchgebrannte Sicherung von der Klemme am Vorderteil der Sicherheitsabdeckung, und ersetzen Sie diese durch eine Sicherung des gleichen Typs und mit den gleichen Werten.
5. Stecken Sie den Sicherungshalter wieder zurück, und schließen Sie das Gerät an das Stromnetz an.

Montage

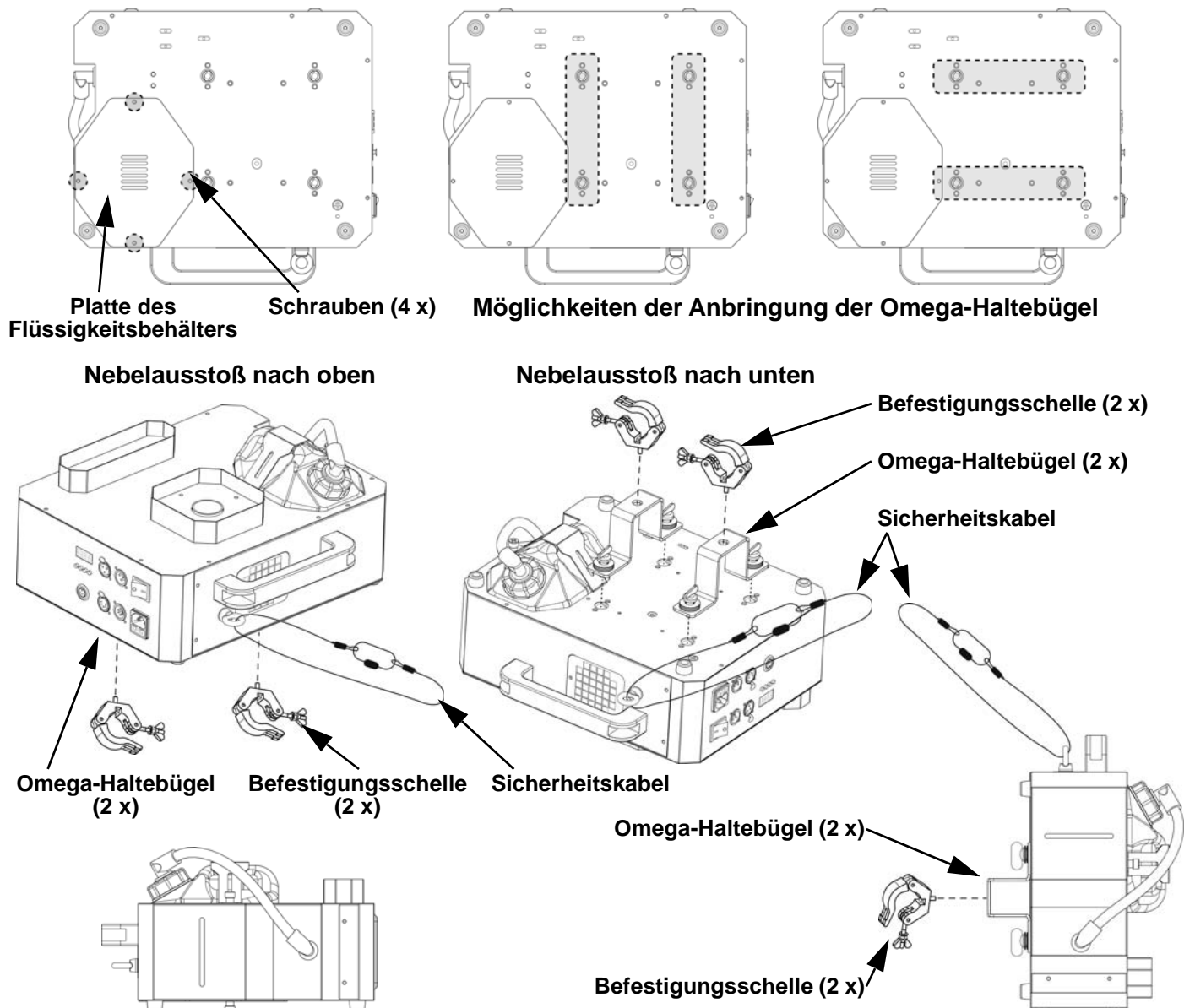
Lesen Sie vor der Montage dieses Gerats die [Sicherheitshinweise](#) durch. Mindestens 2 Befestigungspunkte pro Gerat verwenden.

Umdrehen des Flussigkeitsbehalters

Um ein Verschutten oder Leckagen zu vermeiden, platzieren Sie den Flussigkeitsbehalter immer mit der Kappe nach oben zeigend, uber der Nebelfluid-Fullstandslinie. Bei der Montage der Geysir P7 uber Kopf drehen Sie den Flussigkeitsbehalter wie folgt um:

1. Bauen Sie die abnehmbare Abschirmung ab, indem Sie die Flugelschrauben abschrauben.
2. Ziehen Sie den Flussigkeitsbehalter heraus und platzieren Sie ihn auf einem ebenen und trockenen Untergrund.
3. Bauen Sie die Platte des Flussigkeitsbehalters ab, indem Sie die 4 Schrauben entfernen.
4. Sichern Sie die Platte des Flussigkeitsbehalters mit den 4 Schrauben an der gegenuberliegenden Seite.
5. Schieben Sie den Flussigkeitsbehalter ein.
6. Sichern Sie die abnehmbare Abschirmung, indem Sie das Ende ohne Flugelschraube in den Schlitz einfuhren und die Flugelschraube eindrehen.

Montageansicht



Befestigung an einer festen Konstruktion



- Um ein Verschutten oder Leckagen zu vermeiden, platzieren Sie den Flussigkeitsbehalter immer mit der Kappe nach oben zeigend, uber der Nebelfluid-Fullstandslinie.
- Befullen Sie den Tank nicht bis zur Kappe, wenn sich in horizontaler Position befestigt ist.

Beschreibung des Bedienfeldes

TASTE	FUNKTION
<MENU>	Damit verlassen Sie das aktuelle Menü oder die Funktion
<UP>	Damit navigieren Sie sich durch die Menüpunkte nach oben und erhöhen den numerischen Wert der entsprechenden Funktionen
<DOWN>	Damit navigieren Sie sich durch die Menüpunkte nach unten und verringern den numerischen Wert der entsprechenden Funktionen
<ENTER>	Damit wird das aktuell angezeigte Menü aktiviert oder der aktuell ausgewählte Wert einer Funktion eingestellt

Menüstruktur

HAUPTEBENE	PROGRAMMIEREBENEN	BESCHREIBUNG
Addr	1-512	Stellt die DMX-Startadresse ein
CH-1-4	oFF	Keine Farbausgabe
	Co 1	Rot
	Co 2	Grün
	Co 3	Blau
	Co 4	Bernsteinfarben
	Co 5	Ultraviolett
	Co 6	Heißes Rosa
	Co 7	Magenta
	Co 8	Gelb
	Co 9	Kobaltblau
	Co10	Weiß
	Co11	Zone 1 grün, Zone 2 rot
	Co12	Zone 1 blau, Zone 2 rot
	Co13	Zone 1 rot, Zone 2 grün
	Co14	Zone 1 blau, Zone 2 grün
	Co15	Zone 1 rot, Zone 2 blau
	Co16	Zone 1 grün, Zone 2 blau
	Co17	Zone 1 bernsteinfarben, Zone 2 magenta
	Co18	Zone 1 blau, Zone 2 magenta
	Co19	Zone 1 magenta, Zone 2 bernsteinfarben
	Co20	Zone 1 heißes rosa, Zone 2 blau
rand	Zufalls-Farbausgabe	

Steuerung per drahtloser Fernbedienung

Um den Nebelausstoß auszulösen und das Farbprogramm zu aktivieren, verwenden Sie die drahtlose Fernbedienung und gehen wie folgt vor:

1. Verbinden Sie den drahtlosen Empfänger mit dem Anschluss für den Controller seitlich an der Geysier P7.
2. Programmieren Sie die Farbauswahl für jede Taste auf der Fernbedienung (<1>-<4>), mithilfe der Menüoptionen **CH-1-4** an der Geysier P7.
3. Drücken Sie am drahtlosen Sender die Taste, die für das Farbprogramm vorgesehen ist (<1>-<4>). Die Geysier P7 stößt nun Nebel aus und aktiviert das Farbprogramm solange, wie die Taste gedrückt gehalten wird.

DMX-Verbindung

Die Geyser P7 kann von einem DMX-Controller angesteuert werden. Anweisungen zum Zusammenschluss und der Konfiguration dieses Geräts für den Betrieb im DMX-Modus finden Sie im Benutzerhandbuch. Wenn Sie mit DMX nicht vertraut sind, laden Sie "DMX - Eine Einführung" unter www.chauvetdj.com herunter.

Startadresse

Um einen vollständigen Zugang zu allen Kanälen in jedem DMX-Modus zu gewährleisten, ist die höchste empfohlene DMX-Adresse **498**.

DMX-Werte
15Ch

KANAL	FUNKTION	WERT	PROZENT/EINSTELLUNG
1	Nebel	000 ⇔ 009	Keine Funktion
		010 ⇔ 255	Emittiert Nebel
2	Zone 1 rot	000 ⇔ 014	Keine Funktion
		015 ⇔ 255	0–100%
3	Zone 1 grün	000 ⇔ 014	Keine Funktion
		015 ⇔ 255	0–100%
4	Zone 1 blau	000 ⇔ 014	Keine Funktion
		015 ⇔ 255	0–100%
5	Zone 1 bernsteinfarben	000 ⇔ 014	Keine Funktion
		015 ⇔ 255	0–100%
6	Zone 1 ultraviolett	000 ⇔ 014	Keine Funktion
		015 ⇔ 255	0–100%
7	Zone 2 rot	000 ⇔ 014	Keine Funktion
		015 ⇔ 255	0–100%
8	Zone 2 Grün	000 ⇔ 014	Keine Funktion
		015 ⇔ 255	0–100%
9	Zone 2 blau	000 ⇔ 014	Keine Funktion
		015 ⇔ 255	0–100%
10	Zone 2 bernsteinfarben	000 ⇔ 014	Keine Funktion
		015 ⇔ 255	0–100%
11	Zone 2 ultraviolett	000 ⇔ 014	Keine Funktion
		015 ⇔ 255	0–100%
12	Farbmakro	000 ⇔ 009	Keine Funktion
		010 ⇔ 255	Farbmakros
13	Farbmakro Geschwindigkeit	000 ⇔ 009	Keine Funktion
		010 ⇔ 255	Farbmakro Geschwindigkeit, langsam bis schnell
14	Strobe	000 ⇔ 009	Keine Funktion
		010 ⇔ 255	Strobe, langsam bis schnell
15	Dimmer	000 ⇔ 014	Keine Funktion
		015 ⇔ 255	0–100%



Die LEDs werden automatisch nach 60 Sekunden dauerhaften Ausstoßes ausgeschaltet. Setzen Sie den Dimmer zurück, um den LED-Ausstoß erneut zu aktivieren.

Informazioni Sulla Guida

La Guida Rapida di Geyser P7 contiene informazioni di base sul prodotto quali le opzioni del menù. Per maggiori dettagli, scaricare il Manuale Utente dal sito www.chauvetdj.com.

Esclusione di responsabilità

Le informazioni e le specifiche contenute in questa guida possono essere modificate senza preavviso.

Note di Sicurezza

Le Note di Sicurezza includono informazioni importanti circa il montaggio, l'uso e la manutenzione.



- Questa apparecchiatura non è progettata per installazione permanente.
- Collegare questa apparecchiatura SOLTANTO ad un circuito dotato di messa a terra e protetto.
- Prima di effettuare la pulizia o sostituire il fusibile, scollegare sempre l'apparecchiatura dall'alimentazione elettrica.
- Assicurarci che il cavo di alimentazione non sia piegato o danneggiato.
- Non scollegare mai questa apparecchiatura dall'alimentazione elettrica tirando il cavo.
- Per il montaggio in alto dell'apparecchiatura utilizzare SEMPRE un cavo di sicurezza.
- NON toccare l'apparecchiatura quando in funzione perché potrebbe essere molto calda.
- Non collocare l'apparecchiatura su superfici infiammabili (linoleum, tappeti, legno, carta, cartone, plastica, ecc.).
- Non toccare l'ugello di emissione di questa apparecchiatura: durante il funzionamento diviene molto caldo e rimane tale per diverse ore dopo lo spegnimento.



- Le macchine per la nebbia, a causa delle emissioni che generano, possono far scattare i rilevatori di fumo.
- La tensione della presa a muro cui si collega l'apparecchiatura deve trovarsi entro il campo specificato sull'etichetta o sul pannello posteriore.
- Questa apparecchiatura deve essere utilizzata soltanto in interni (IP20)! Per evitare il rischio di incendio o di folgorazione non esporre l'apparecchiatura alla pioggia o all'umidità.
- Montare sempre l'apparecchiatura in posizione ben ventilata, ad almeno 50 cm. (20") da qualsiasi superficie.
- Assicurarci che nessuna apertura di ventilazione dell'apparecchiatura sia ostruita.
- Non collegare mai ad un dimmer o ad un reostato.
- Sostituire il fusibile con un altro dello stesso tipo e classe.
- Afferrare e trasportare l'unità SOLTANTO dalla maniglia.
- Massima temperatura ambiente ammessa: 40 °C (104 °F). Non utilizzare l'apparecchiatura a temperature superiori.
- In caso di gravi problemi di funzionamento sospendere immediatamente l'utilizzo.
- NON aprire l'apparecchiatura. Non contiene parti riparabili dall'utente.
- Non utilizzare per riscaldare ambienti.
- Utilizzare solo il liquido per la nebbia in base acquosa di CHAUVET.
- Prima di trasportare l'apparecchiatura assicurarsi di aver svuotato il serbatoio.
- Per evitarne l'eccessiva usura e migliorarne la durata nel tempo, scollegare l'apparecchiatura dalla presa elettrica o disattivare l'alimentazione tramite l'apposito interruttore, se inutilizzata per lunghi periodi.

Contatti

Per richiedere assistenza o restituire l'apparecchiatura, al di fuori di Stati Uniti, Regno Unito, Irlanda, Messico o Benelux contattare il distributore locale. Per informazioni sui contatti, visitare il sito Web www.chauvetdj.com.

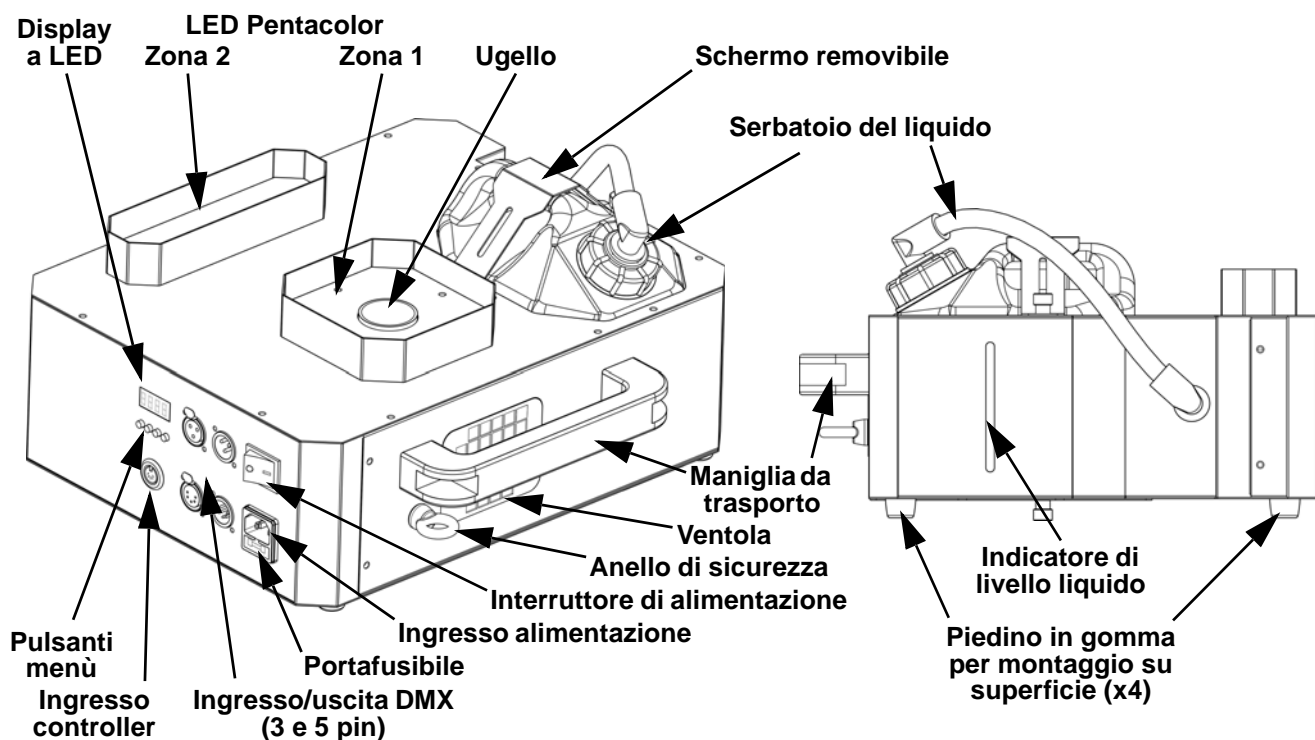
Che cosa è incluso

- Geyser P7
- Cavo di Alimentazione
- Telecomando e ricevitore wireless Geyser
- Scheda di Garanzia
- Guida Rapida

Per iniziare

Disimballare Geyser P7 ed accertarsi di aver ricevuto tutti i componenti integri. Se l'imballo appare danneggiato, farlo immediatamente presente al trasportatore e non a Chauvet.

Informazioni Generali del prodotto



FCQ (Fog Cleaner Quart) è stato sviluppato specificamente da Chauvet per la pulizia dello Geyser P7. Assicurarsi di utilizzarlo regolarmente, non più di 90 giorni tra pulizie, per aumentare la durata dell'apparecchiatura.



Per evitare di danneggiare la pompa e il riscaldatore dello Geyser P7, durante il funzionamento assicurarsi che nel serbatoio vi sia sufficiente liquido. Quando il livello di liquido diminuisce, per continuare ad utilizzare lo Geyser P7 aggiungere altro liquido.

Alimentazione CA

L'apparecchiatura è dotata di alimentatore fisso con tensione in ingresso di 120 V / 60 Hz oppure 230 V / 50 Hz, a seconda del modello.



Per evitarne l'eccessiva usura e migliorarne la durata nel tempo, scollegare l'apparecchiatura dalla presa elettrica o disattivare l'alimentazione tramite l'apposito interruttore, se inutilizzata per lunghi periodi.

Sostituzione fusibile

1. Scollegare l'alimentazione elettrica dall'unità.
2. Inserire la punta di un giravite a testa piatta nella fessura dell'alloggiamento del fusibile.
3. Rimuovere dall'alloggiamento il cappello di sicurezza.
4. Rimuovere il fusibile bruciato dalla clip sulla parte anteriore del cappello di sicurezza e sostituirlo con uno identico.
5. Reinserire il portafusibile e ricollegare l'alimentazione elettrica.

Montaggio

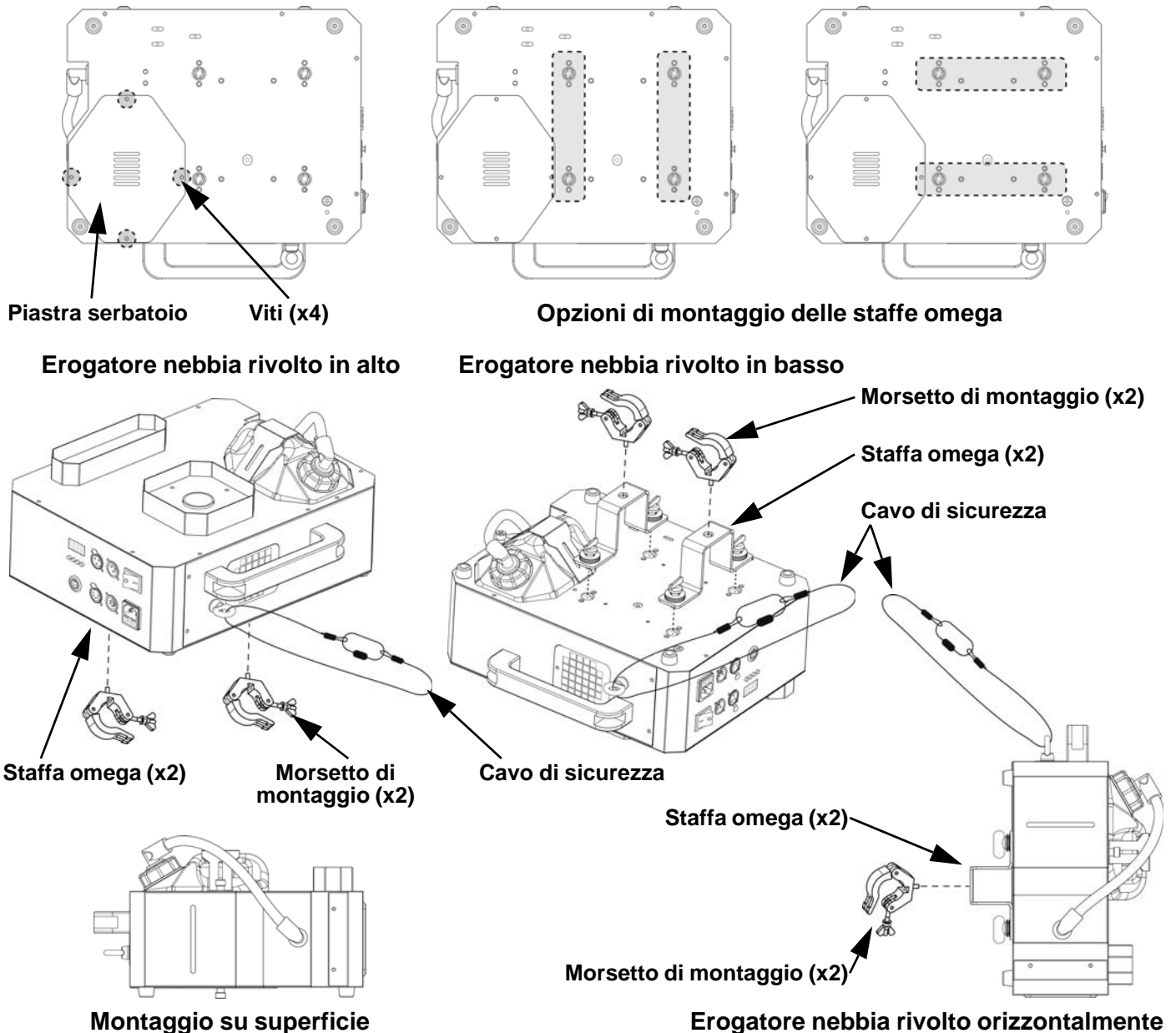
Prima di montare l'apparecchiatura, leggere le [Note di Sicurezza](#). Utilizzare almeno due punti di montaggio per ogni apparecchiatura.

Inversione serbatoio

Per prevenire trafilaggi o fuoriuscite, posizionare sempre il serbatoio con il tappo verso l'alto, al di sopra della linea di livello del liquido per la nebbia. Se montato in alto, invertire il serbatoio del Geyser P7 nel seguente modo:

1. Staccare lo schermo removibile svitando la vite a mano.
2. Estrarre il serbatoio e posizionarlo su una superficie piana.
3. Rimuovere la piastra del serbatoio svitando le 4 viti.
4. Fissare la piastra del serbatoio sul lato opposto con le 4 viti.
5. Inserire il serbatoio.
6. Fissare lo schermo removibile inserendone l'estremità senza vite nella sede e avvitando la vite a mano.

Schema di montaggio



- Per prevenire trafilaggi o fuoriuscite, posizionare sempre il serbatoio con il tappo verso l'alto, al di sopra della linea di livello del liquido per la nebbia.
- Non riempire il serbatoio fino al tappo quando è montato orizzontalmente.

Descrizione del Pannello di Controllo

PULSANTE	FUNZIONE
<MENU>	Consente di uscire dal menù o dalla funzione corrente
<UP>	Consente di spostarsi verso l'alto nell'elenco menù e di aumentare il valore numerico all'interno di una funzione
<DOWN>	Consente di spostarsi verso il basso nell'elenco menù e di diminuire il valore numerico all'interno di una funzione
<ENTER>	Consente di attivare il menù visualizzato o impostare il valore selezionato nella funzione selezionata

Mappa menu

LIVELLO PRINCIPALE	LIVELLI DI PROGRAMMAZIONE	DESCRIZIONE	
CH-1-4	Addr	1-512	Imposta l'indirizzo DMX iniziale
		oFF	Nessuna uscita colore
		Co 1	Rosso
		Co 2	Verde
		Co 3	Blu
		Co 4	Ambra
		Co 5	Ultravioletto
		Co 6	Rosa caldo
		Co 7	Magenta
		Co 8	Giallo
		Co 9	Ciano
		Co10	Bianco
		Co11	Zona 1 verde, zona 2 rosso
		Co12	Zona 1 blu, zona 2 rosso
		Co13	Zona 1 rosso, zona 2 verde
		Co14	Zona 1 blu, zona 2 verde
		Co15	Zona 1 rosso, zona 2 blu
		Co16	Zona 1 verde, zona 2 blu
		Co17	Zona 1 ambra, zona 2 magenta
		Co18	Zona 1 blu, zona 2 magenta
		Co19	Zona 1 magenta, zona 2 ambra
	Co20	Zona 1 rosa caldo, zona 2 blu	
	rand	Uscita casuale colore	

Telecomando wireless

Per attivare l'emissione di nebbia ed il programma colore utilizzando il telecomando wireless, procedere come segue:

1. Inserire il ricevitore wireless nella porta dedicata posizionata lateralmente al Geyser P7.
2. Programmare il colore per ciascun pulsante sul telecomando (<1>-<4>) utilizzando le opzioni menù **CH-1-4** sul Geyser P7.
3. Sul trasmettitore wireless, premere il pulsante assegnato al programma colore desiderato (<1>-<4>). Geyser P7 emette nebbia e colori fintanto che il pulsante viene premuto.

Collegamento DMX

Geyser P7 può funzionare con un controller DMX. Le istruzioni per il collegamento e la configurazione di questa apparecchiatura sono contenute nel Manuale Utente. Se non si ha familiarità con il DMX, scaricare DMX Primer dal sito www.chauvetdj.com.

Indirizzo iniziale

Per assicurare il completo accesso a tutti i canali disponibili in ciascuna modalità DMX, l'indirizzo maggiormente raccomandato è **498**.

Valori DMX

15Ch

CANALE	FUNZIONE	VALORE	PERCENTUALE/IMPOSTAZIONE
1	Nebbia	000 ⇔ 009	Nessuna funzione
		010 ⇔ 255	Emette nebbia
2	Zona 1 rosso	000 ⇔ 014	Nessuna funzione
		015 ⇔ 255	0–100%
3	Zona 1 verde	000 ⇔ 014	Nessuna funzione
		015 ⇔ 255	0–100%
4	Zona 1 blu	000 ⇔ 014	Nessuna funzione
		015 ⇔ 255	0–100%
5	Zona 1 ambra	000 ⇔ 014	Nessuna funzione
		015 ⇔ 255	0–100%
6	Zona 1 ultravioletto	000 ⇔ 014	Nessuna funzione
		015 ⇔ 255	0–100%
7	Zona 2 rosso	000 ⇔ 014	Nessuna funzione
		015 ⇔ 255	0–100%
8	Zona 2 verde	000 ⇔ 014	Nessuna funzione
		015 ⇔ 255	0–100%
9	Zona 2 blu	000 ⇔ 014	Nessuna funzione
		015 ⇔ 255	0–100%
10	Zona 2 ambra	000 ⇔ 014	Nessuna funzione
		015 ⇔ 255	0–100%
11	Zona 2 ultravioletto	000 ⇔ 014	Nessuna funzione
		015 ⇔ 255	0–100%
12	Macro di colore	000 ⇔ 009	Nessuna funzione
		010 ⇔ 255	Macro di colore
13	Velocità macro colore	000 ⇔ 009	Nessuna funzione
		010 ⇔ 255	Velocità macro colore, lento al veloce
14	Strobe	000 ⇔ 009	Nessuna funzione
		010 ⇔ 255	Strobe, lento al veloce
15	Dimmer	000 ⇔ 014	Nessuna funzione
		015 ⇔ 255	0–100%



I LED si spengono automaticamente dopo 60 secondi di illuminazione continua. Per riattivare l'emissione LED reimpostare il dimmer.

Over deze handleiding

De beknopte handleiding (BH) van de Geyser P7 bevat basisinformatie over het product, zoals menu-opties. Download de gebruikershandleiding op www.chauvetdj.com voor meer informatie.

Disclaimer

De informatie en specificaties in deze BH kunnen zonder voorafgaande kennisgeving worden gewijzigd.

Veiligheidsinstructies

Deze veiligheidsinstructies bevatten belangrijke informatie over de installatie, het gebruik en het onderhoud.



- Dit product is niet bedoeld voor permanente installatie.
- Sluit dit product UITSLUITEND op een geaard en beveiligd stroomcircuit.
- Haal voor het vervangen van de zekering altijd de stekker van het product uit het stopcontact.
- Zorg ervoor dat het stroomsnoer niet knikt of beschadigt.
- Koppel dit product nooit los van het stopcontact door aan het snoer te trekken.
- Gebruik ALTIJD een veiligheidskabel wanneer dit product boven lichaamshoogte wordt gemonteerd.
- RAAK het product NIET AAN wanneer het in werking omdat het dan heet zijn.
- Plaats dit product niet op een brandbaar oppervlak (linoleum, tapijt, hout, papier, karton, plastic, etc.).
- Raak het uitlaatpijpje op dit product niet aan. Tijdens bedrijf is het erg warm en het kan warm blijven tot enkele uren nadat u het apparaat hebt uitgeschakeld.
- Afhankelijk van de hoeveelheid gegenereerde nevel kunnen alle nevelmachines rookmelders activeren.
- De spanning van het stopcontact waarop u dit product aansluit moet binnen het vermelde bereik op de sticker of achterkant van het product zijn.
- Het product is alleen voor gebruik binnenshuis! (IP20) Om risico op brand of elektrische schokken te voorkomen, mag dit product niet aan regen of vocht worden blootgesteld.
- Monteer dit product altijd op een plek met voldoende ventilatie, minstens 50 cm van de aangrenzende oppervlakken.
- Zorg ervoor dat er geen ventilatie-openingen van de behuizing van het product worden geblokkeerd.
- Sluit dit product nooit aan op een dimmer of een regelweerstand.
- Vervang de zekering met een zekering van hetzelfde type en met dezelfde waarde.
- Gebruik ALLEEN het draaghandvat om dit product te dragen.
- De maximale omgevingstemperatuur is 40 °C. Gebruik dit product niet bij hogere temperaturen.
- Stop in het geval van ernstige operationele problemen onmiddellijk met het gebruik.
- Open het product NIET. Het bevat geen onderdelen die door de gebruiker onderhouden kunnen worden.
- Niet gebruiken voor het opwarmen van ruimtes.
- Gebruik alleen nevelvloeistof op waterbasis van CHAUVET.
- Voordat u het product transporteert of opslaat moet u het reservoir aftappen.
- Om onnodige slijtage te elimineren en zijn levensduur te verlengen, gedurende perioden wanneer het product niet wordt gebruikt, moet u het product van de stroom afsluiten door een aardlekschakelaar om te zetten of door het te ontkoppelen.



Contact

Van buiten de VS, Verenigd Koninkrijk, Ierland, Mexico of Benelux kunt u contact opnemen met de distributeur of om ondersteuning vragen dan wel het product retourneren. Ga naar www.chauvetdj.com voor contactinformatie.

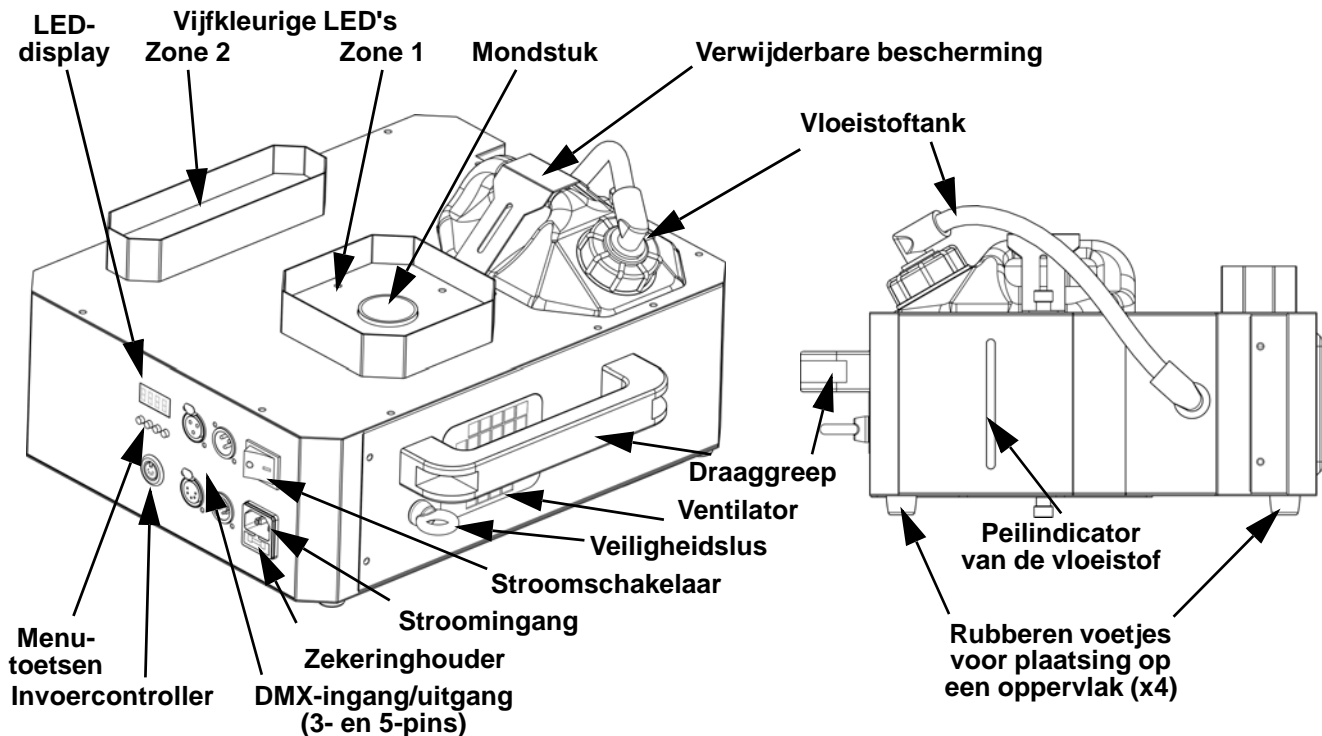
Wat is inbegrepen

- Geyser P7
- Stroomsnoer
- Geyser draadloze afstandsbediening en ontvanger
- Garantiekaart
- Beknopte handleiding

Om te beginnen

Pak uw Geyser P7 uit en zorg ervoor dat u alle onderdelen in goede staat hebt ontvangen. Als de doos of inhoud beschadigd lijkt, stel dan de vervoerder onmiddellijk op de hoogte, niet Chauvet.

Productoverzicht



FCQ (Fog Cleaner Quart) is specifiek door Chauvet ontwikkeld om uw Geyser P7 te reinigen. Zorg ervoor dat u regelmatig FCQ gebruikt, niet langer dan 90 dagen tussen schoonmaakbeurten, om de levensduur van uw product te verlengen.



Bij het bedienen van de Geyser P7 moet u ervoor zorgen dat er voldoende nevelvloeistof in de machine aanwezig is om de pomp en de verwarming voor schade te behoeden. Wanneer het peil van de nevelvloeistof laag wordt, moet u simpelweg meer nevelvloeistof toevoegen om de Geyser P7 te blijven gebruiken.

AC-stroom

Dit product heeft een voeding met vaste spanning en het kan werken met ingangsspanning van 120 VAC, 50/60 Hz of 230 VAC, 50 Hz, afhankelijk van het specifieke model.



Om onnodige slijtage te elimineren en zijn levensduur te verlengen, gedurende perioden wanneer het product niet wordt gebruikt, moet u het product van de stroom afsluiten door een aardlekschakelaar om te zetten of door het te ontkoppelen.

Vervangen van de zekering

1. Ontkoppel het apparaat van de stroom.
2. Wig de punt van een platte schroevendraaier in de sleuf van de zekeringhouder.
3. Druk de beveiligingskap uit de behuizing.
4. Verwijder de doorgebrande zekering vanaf de clip aan de voorkant van de veiligheidsafdekking en vervang deze door een zekering van exact hetzelfde type.
5. Plaats de zekeringhouder terug en steek de stekker er weer in.

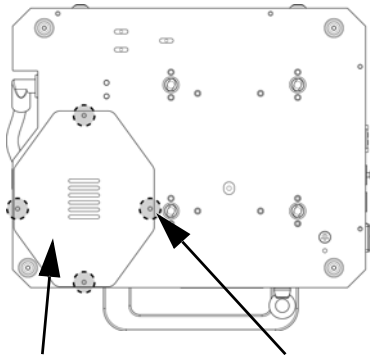
Montage

Lees alvorens dit product te monteren de [Veiligheidsinstructies](#). Gebruik ten minste 2 montagepunten per product.

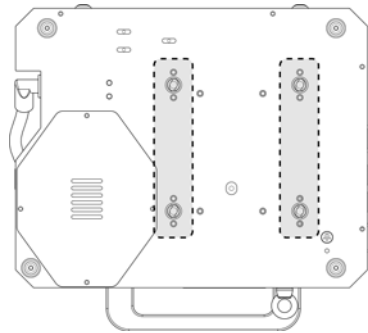
De tank omkeren

Plaats de vloeistoftank, om lekken of morsen te voorkomen, met de dop van de tank in de hoogste positie boven de nevelvloeistofleiding. Wanneer de Geyser P7 hoog wordt gemonteerd moet de vloeistoftank met de volgende stappen worden omgedraaid:

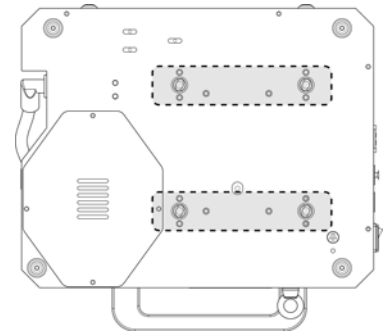
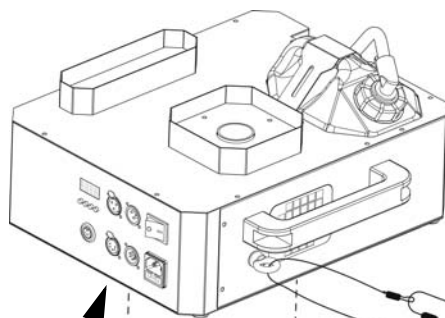
1. Verwijder de afneembare beschermkap door eerst de duimschroef los te draaien.
2. Trek de vloeistoftank eruit en plaats het op een vlakke ondergrond.
3. Demonteer de plaat van de vloeistoftank door het verwijderen van de 4 schroeven.
4. Bevestig de plaat van de vloeistoftank met de 4 schroeven op de andere zijde.
5. Plaats de vloeistoftank.
6. Monteer de verwijderbare beschermkap door het uiteinde zonder de duimschroef in de sleuf te plaatsen en de duimschroef aan te draaien.

Montagediagram


Plaat van de vloeistoftank Schroeven (x4)

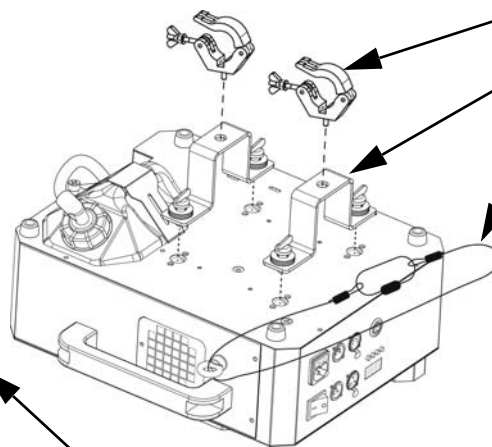


Plaatsingsopties Omega-beugel


Opwaartse neveluitstoot
Neerwaartse neveluitstoot


Omega-beugel (x2)

Montageklem (x2)

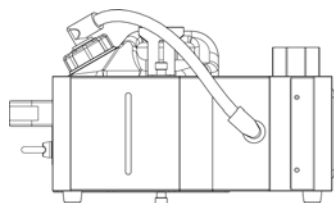


Veiligheidskabel

Montageklem (x2)

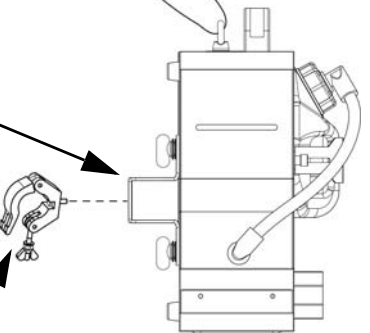
Omega-beugel (x2)

Veiligheidskabel


Opbouwbevestiging

Omega-beugel (x2)

Montageklem (x2)


Horizontale neveluitstoot


- Plaats de vloeistoftank, om lekken of morsen te voorkomen, met de dop van de tank in de hoogste positie boven de nevelvloeistofleiding.
- Vul het vloeistofreservoir niet tot aan de dop als het horizontaal is gemonteerd.

Beschrijving bedieningspaneel

TOETS	FUNCTIE
<MENU>	Selecteert een bedieningsmodus of verlaat huidige menu-optie
<UP>	Navigeert omhoog via het menu of verhoogt de numerieke waarde wanneer in een functie
<DOWN>	Navigeert omlaag via het menu of verlaagt de numerieke waarde wanneer in een functie
<ENTER>	Activeert een menu-optie of de geselecteerde waarde

Menukaart

BELANGRIJKSTE NIVEAU	PROGRAMMEERNIVEAU	BESCHRIJVING	
CH-1-4	Addr	1-512	
		oFF	Stelt het DMX-startadres in Geen kleuruitvoer
		Co 1	Rood
		Co 2	Groen
		Co 3	Blauw
		Co 4	Amber
		Co 5	Ultraviolet
		Co 6	Warm roze
		Co 7	Magenta
		Co 8	Geel
		Co 9	Cyaan
		Co10	Wit
		Co11	Zone 1 groen, zone 2 rood
		Co12	Zone 1 blauw, zone 2 rood
		Co13	Zone 1 rood, zone 2 groen
		Co14	Zone 1 blauw, zone 2 groen
		Co15	Zone 1 rood, zone 2 blauw
		Co16	Zone 1 groen, zone 2 blauw
		Co17	Zone 1 amber, zone 2 magenta
		Co18	Zone 1 blauw, zone 2 magenta
		Co19	Zone 1 magenta, zone 2 amber
	Co20	Zone 1 warm roze, zone 2 blauw	
	rand	Willekeurige kleuruitvoer	

Draadloze afstandsbediening

Om de nevelmissie in te schakelen en het kleurenprogramma te activeren met de draadloze afstandsbediening doet u het volgende:

1. Steek de controller in de ingangspoort van de controller aan de zijkant van de Geyser P7.
2. Programmeer de kleurkeuze voor elke knop op de afstandsbediening (<1>-<4>), met de menu-opties CH-1-4 op de Geyser P7.
3. Druk op de draadloze zender op de knop die is toegewezen aan het gewenste kleurenprogramma (<1>-<4>). Zolang de knop wordt ingedrukt stoot de Geyser P7 kleur en nevel uit.

DMX-koppeling

De Geysen P7 kan met een DMX-regelaar werken. Instructies voor het aansluiten en configureren van dit product voor DMX-bediening staan in de gebruikershandleiding. Als u niet bekend bent met DMX, download dan het DMX-basishandboek op www.chauvetdj.com.

Startadres

Om volledige toegang tot alle beschikbare kanalen in elke DMX-modus te garanderen is het hoogste aanbevolen DMX-adres voor dit product **498**.

DMX-waarden

15Ch

KANAAL	FUNCTIE	WAARDE	PERCENTAGE/INSTELLING
1	Nevel	000 ⇔ 009	Geen functie
		010 ⇔ 255	Nevelemissie
2	Zone 1 rood	000 ⇔ 014	Geen functie
		015 ⇔ 255	0–100%
3	Zone 1 groen	000 ⇔ 014	Geen functie
		015 ⇔ 255	0–100%
4	Zone 1 blauw	000 ⇔ 014	Geen functie
		015 ⇔ 255	0–100%
5	Zone 1 amber	000 ⇔ 014	Geen functie
		015 ⇔ 255	0–100%
6	Zone 1 ultraviolet	000 ⇔ 014	Geen functie
		015 ⇔ 255	0–100%
7	Zone 2 rood	000 ⇔ 014	Geen functie
		015 ⇔ 255	0–100%
8	Zone 2 groen	000 ⇔ 014	Geen functie
		015 ⇔ 255	0–100%
9	Zone 2 blauw	000 ⇔ 014	Geen functie
		015 ⇔ 255	0–100%
10	Zone 2 amber	000 ⇔ 014	Geen functie
		015 ⇔ 255	0–100%
11	Zone 2 ultraviolet	000 ⇔ 014	Geen functie
		015 ⇔ 255	0–100%
12	Kleur macro	000 ⇔ 009	Geen functie
		010 ⇔ 255	Kleur macro's
13	Kleur macro snelheid	000 ⇔ 009	Geen functie
		010 ⇔ 255	Kleur macro snelheid, langzaam tot snel
14	Stroboscoop	000 ⇔ 009	Geen functie
		010 ⇔ 255	Stroboscoop, langzaam tot snel
15	Dimmer	000 ⇔ 014	Geen functie
		015 ⇔ 255	0–100%



Na 60 seconden of na lamgdurig branden schakelen de leds automatisch uit. Reset de dimmer om de leds weer in te schakelen.

Contact Us

World Headquarters	
General Information	Technical Support
Address: 5200 NW 108th Ave. Sunrise, FL 33351 Voice: (954) 577-4455 Fax: (954) 929-5560 Toll Free: (800) 762-1084	Voice: (844) 393-7575 Fax: (954) 756-8015 Email: chauvetcs@chauvetlighting.com
	Website www.chauvetlighting.com
EUROPE	
General Information	Technical Support
Address: Stokstraat 18 9770 Kruishoutem Belgium Voice: +32 9 388 93 97	Email: eutech@chauvetlighting.eu
	Website www.chauvetlighting.eu
United Kingdom	
General Information	Technical Support
Address: Unit 1C Brookhill Road Industrial Estate Pinxton, Nottingham, UK NG16 6NT Voice: +44 (0) 1773 511115 Fax: +44 (0) 1773 511110	Email: uktech@chauvetlighting.com
	Website www.chauvetlighting.co.uk
MEXICO	
General Information	Technical Support
Address: Av. de las Partidas 34 - 3B (Entrance by Calle 2) Zona Industrial Lerma Lerma, Edo. de México, CP 52000	Email: servicio@chauvet.com.mx
	Website www.chauvet.com.mx

Outside the U.S., United Kingdom, Ireland, Mexico or Benelux, contact the dealer of record. Follow the instructions to request support or to return a product. Visit our website for contact details.

Geyser P7 QRG Rev. 2 ML6
© Copyright 2017 Chauvet
All rights reserved
Printed in the P.R.C.

