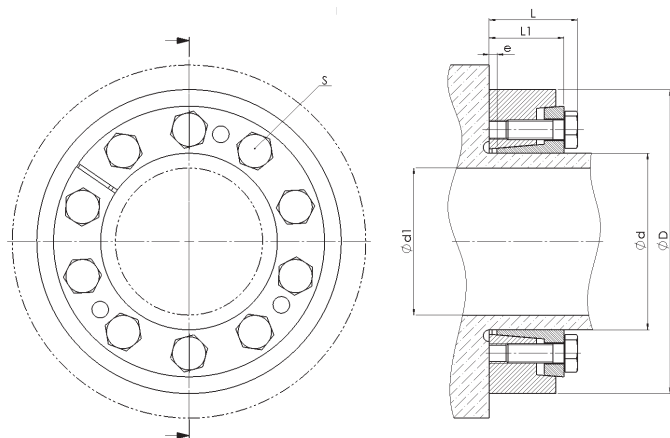


# WSR280

2-teilig  
2-part



**Material:**  
Stahl  
**Toleranz:**  
von 24 mm bis 30 mm H6/j6  
von 30 mm bis 50 mm H6/h6  
von 50 mm bis 80 mm H6/g6  
von 80 mm bis 500 mm H7/g6  
**Oberflächenrauigkeit:**  
Rt max. 16 µm

**Material:**  
Steel  
**Tolerance:**  
from 24 mm to 30 mm H6/j6  
from 30 mm to 50 mm H6/h6  
from 50 mm to 80 mm H6/g6  
from 80 mm to 500 mm H7/g6  
**Surface roughness:**  
Rt max. 16 µm

WSR 280		Abmessungen Dimensions					ISO 4017 - 10.9			
Größe Size	TKN	Ød1	L	L1	e	PW	n	S	TA	M
	[Nm]					[KN]			[Nm]	[kg]
16x41	96	13	19	15	1,5	200	3	M6	12	0,1
	132	14				239				
18x44	121	15	19	15	1,5	190	3	M6	12	0,1
	159	16				220				
20x47	146	17	19	15	1,5	179	3	M6	12	0,2
	186	18				203				
24x50	170	19	22	18	2	145	4	M5	5	0,2
	200	20				165				
	250	22				184				
30x60	280	24	24	20	2	137	5	M5	5	0,3
	350	25				150				
	370	26				162				
36x72	440	27	27,5	22	2	169	4	M8	30	0,5
	600	30				187				
	810	33				177				
40x80	734	33	29,5	24	2	135	5	M8	30	0,6
	831	34				144				
	933	35				153				
44x80	736	36	29,5	24	2	133	5	M8	30	0,6
	835	36				142				
	938	37				150				
50x90	1.230	38	31,5	26	2,5	166	7	M8	30	0,8
	1.490	40				180				
	1.760	42				193				
55x100	1.640	42	34,5	29	3	172	8	M8	30	1,2
	2.080	45				190				
	2.560	48				206				
62x110	1.940	48	34,5	29	3	156	8	M8	30	1,4
	2.230	50				165				
	2.340	52				160				
68x115	1.810	50	34,5	29	3,5	134	9	M8	30	1,4
	2.620	55				160				
	3.590	60				184				
75x138	2.770	55	37,5	31	4	156	5	M10	59	2,3
	3.760	60				178				
	4.910	65				197				
80x141	3.200	60	37,5	31	4	151	5	M10	59	2,5
	4.230	65				170				
	5.400	70				187				
90x155	4.730	65	44,5	38	4	159	7	M10	59	3,4
	6.030	70				174				
	7.500	75				189				

# WSR280 2-teilig 2-part

ØdxØD	TKN	Ød1	L	L1	e	PW	n	S	TA	M
	[Nm]					[KN]			[Nm]	[kg]
100x170	6.440	70	49,5	43	4,5	164	9	M10	59	4,7
	7.990	75				177				
	9.720	80				190				
110x185	8.810	80	56,5	49	5,5	170	8	M12	100	6,2
	10.600	85				182				
	11.700	90				178				
120x197	11.000	85	60,5	53	5,5	154	9	M12	100	7,3
	13.300	90				166				
	15.900	95				178				
125x215	11.600	90	60,5	53	5,5	163	10	M12	100	9,2
	14.000	95				175				
	16.600	100				186				
130x215	10.600	95	60,5	53	5,5	149	10	M12	100	8,8
	12.800	100				161				
	15.300	110				171				
135x230	13.000	95	67	58	6,5	148	8	M14	160	11
	15.200	100				159				
	18.200	110				169				
140x230	14.300	100	67	58	7	146	8	M14	160	11
	16.800	105				156				
	19.600	115				165				
155x263	20.900	110	71	62	7,5	161	10	M14	160	16
	24.000	120				169				
	27.400	125				176				
165x290	31.700	120	78,5	68	7,5	182	9	M16	250	22
	35.800	130				189				
	39.100	135				190				
175x300	40.000	130	78,5	68	8	194	10	M16	250	23
	44.700	140				201				
	49.700	145				207				
180x320	56.000	140	95	85	8	184	12	M16	250	34
	62.100	150				189				
	68.500	155				195				
185x320	53.100	140	95	85	8	174	12	M16	250	33
	59.000	150				180				
	65.200	155				185				
200x340	75.100	150	95	85	11	200	14	M16	250	37
	82.000	160				204				
	89.300	165				209				
220x370	103.000	160	115,5	103	12	195	12	M20	490	53
	112.000	170				199				
	121.000	180				203				
240x405	125.000	170	119,5	107	13	201	14	M20	490	66
	145.000	180				208				
	164.000	200				211				
260x430	165.000	190	131,5	119	16	189	16	M20	490	81
	189.000	200				196				
	215.000	220				202				
280x460	215.000	210	144,5	132	18	182	18	M20	490	104
	243.000	220				188				
	273.000	240				193				
300x485	299.000	220	155	140	16	197	15	M24	840	120
	333.000	230				201				
	369.000	250				205				
320x520	301.000	240	155	140	18	182	15	M24	840	139
	334.000	250				186				
	365.000	270				188				

# WSR280 2-teilig 2-part

ØdxØD	TKN	Ød1	L	L1	e	PW	n	S	TA	M
	[Nm]	[mm]				[KN]			[Nm]	[kg]
340x570	410.000	250	170	155	18	208	18	M24	840	191
	445.000	260				209				
	489.000	280				213				
350x580	432.000	270	177	162	20	194	20	M24	840	200
	475.000	280				198				
	520.000	290				201				
360x590	527.000	270	177	162	20	204	21	M24	840	205
	575.000	280				207				
	625.000	300				211				
390x650	640.000	290	183	166	20	210	16	M27	1250	252
	693.000	300				213				
	743.000	320				214				
420x670	809.000	320	203	186	20	192	18	M27	1250	288
	871.000	330				195				
	935.000	350				198				
440x740	909.000	340	211	194	20	194	20	M27	1250	392
	976.000	350				197				
	1.046.000	370				199				
460x770	1.035.000	360	211	194	22	197	21	M27	1250	423
	1.106.000	370				199				
	1.179.000	390				202				
480x800	1.302.000	380	231,7	213	22	204	20	M30	1700	498
	1.386.000	390				206				
	1.472.000	410				208				
500x850	1.391.000	400	231,7	213	20	196	20	M30	1700	575
	1.465.000	410				197				
	1.553.000	430				199				

Laufend aktualisierte Daten finden Sie auf unserer Homepage. For continuously updated data please refer to our website.

Technische Daten	Technical Data
TKN - Drehmoment	TKN - Torque
P <sub>w</sub> - Flächenpressung Welle	P <sub>w</sub> - Surface pressure shaft
TA - Anzugs-Drehmoment der Schraube	TA - Installation torque per screw
M - Masse	M - Mass

Bestellbeispiel / order example	WSR280	50	x	90
Modell / model				
Ød				
ØD				

