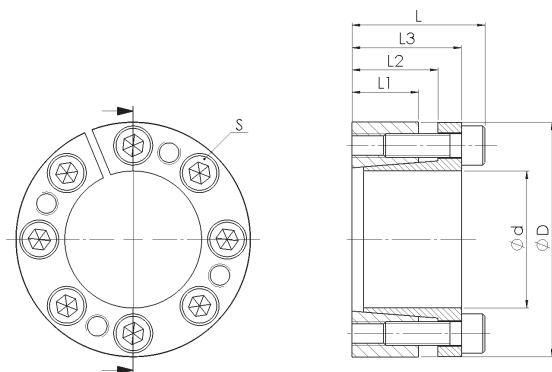


WSR210 selbstzentrierend self-centering



Material:
Stahl
Toleranz:
Welle: h8
Nabe: H8
Oberflächenrauigkeit:
Rt max. 16 µm

Material:
Steel
Tolerance:
Shaft: h8
Hub: H8
Surface roughness:
Rt max. 16 µm

WSR210		Abmessungen Dimensions				Flächenpressung Surface pressure		ISO 4762 - 12.9		
ØdxØD	TKN	L	L1	L2	L3	P _w	P _N	S	TA	M
	[Nm]	[mm]				[N/mm ²]			[Nm]	[kg]
18x47	320	34	17	22	28	295	109	5x M6	19	0,23
19x47	340	34	17	22	28	262	106	5x M6	19	0,25
20x47	380	34	17	22	28	249	106	5x M6	19	0,25
22x47	400	34	17	22	28	227	106	5x M6	19	0,23
24x50	440	34	17	22	28	249	120	6x M6	19	0,26
25x50	580	34	17	22	28	239	120	6x M6	19	0,25
28x55	620	34	17	22	28	213	109	6x M6	19	0,31
30x55	660	34	17	22	28	199	109	6x M6	19	0,29
32x60	960	34	17	22	28	249	133	8x M6	19	0,34
35x60	1040	34	17	22	28	227	133	8x M6	19	0,33
38x65	1140	34	17	22	28	210	122	8x M6	19	0,38
40x65	1210	34	17	22	28	199	122	8x M6	19	0,34
42x75	2040	41	20	25	33	261	146	7x M8	42	0,42
45x75	2180	41	20	25	33	244	146	7x M8	42	0,58
50x80	2430	41	20	25	33	219	137	7x M8	42	0,63
55x85	3060	41	20	25	33	228	148	8x M8	42	0,7
60x90	3350	41	20	25	33	209	139	8x M8	42	0,73
65x95	4080	41	20	25	33	217	149	9x M8	42	0,79
70x110	6280	50	24	30	40	243	154	8x M10	83	1,47
75x115	6680	50	24	30	40	226	148	8x M10	83	1,55
80x120	7130	50	24	30	40	212	142	8x M10	83	1,65
85x125	8480	50	24	30	40	225	153	9x M10	83	1,72
90x130	9080	50	24	30	40	212	147	9x M10	83	1,31
95x135	10580	50	24	30	40	223	157	10x M10	83	1,9
100x145	13380	56	26	32	44	221	152	8x M12	145	2,48
110x155	14580	56	26	32	44	201	143	8x M12	145	2,66
120x165	17880	56	26	32	44	207	151	9x M12	145	2,34
130x180	19980	64	34	40	52	195	141	12x M12	145	4,45
140x190	26980	68	34	40	54	180	133	9x M14	255	4,62
150x200	32880	68	34	40	54	187	140	10x M14	255	4,8
160x210	37900	68	34	40	54	192	147	11x M14	255	5,18

Laufend aktualisierte Daten finden Sie auf unserer Homepage. For continuously updated data please refer to our website.

Technische Daten

TKN - Drehmoment
P_w - Flächenpressung Welle
P_N - Flächenpressung Nabe
TA - Anzugs-Drehmoment der Schraube
M - Masse

Technical Data

TKN - Torque
P_w - Surface pressure shaft
P_N - Surface pressure hub
TA - Installation torque per screw
M - Mass

Bestellbeispiel / order example

WSR210 28 x 55

Modell / model

Ød

ØD

