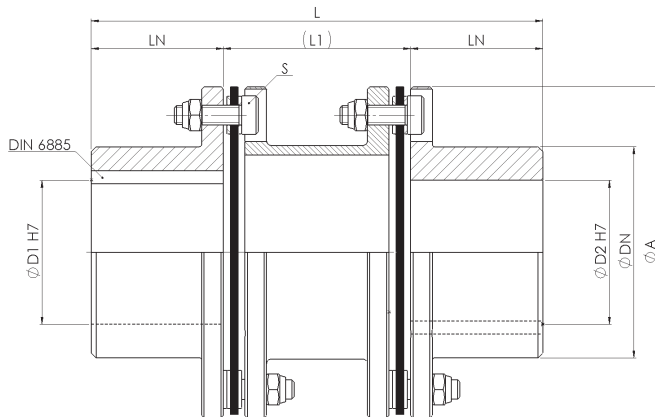


FSK/CB lange Ausführung long version



Material:
Lamellenpaket - Edelstahl
Nabe - Stahl
Temperaturbereich:
-20 °C bis +80 °C
optional bis +240° C
Passfedernut ØD1 / ØD2:
Nach DIN 6885
Gewindebohrung:
Optional

Material:
Disk pack - stainless-steel
Hub - steel
Temperature range:
-20 °C to +80 °C
optional up to +240° C
Keyway ØD1 / ØD2:
Acc. to DIN 6885
Threaded bore:
Optional

FSK/CB		Abmessungen Dimensions						Schrauben Screws	Technische Daten Technical Data						
Größe Size	TKN	L	ØA	ØD1 / ØD2 max.	ØDN	LN	L1 ¹	s	TA	J	ΔKr	ΔKa	ΔKw	CT	η _{max}
	[Nm]	[mm]							[Nm]	[kg cm ²]	[mm]	[mm]	[°]	[10 ⁶ Nm/rad]	[min ⁻¹]
1,8	18	50	40	18	26	17	16	M3	1,5	0,4	0,2	0,8	2	0,009	12000
		60					26			0,4	0,3				
9	90	79	53	22	32,5	24,5	30	M5	7	1,6	0,3	0,8	2	0,044	11500
		92					43			1,9	0,4			0,037	
17	170	139	70,5	35	47	39,5	60	M5	8	7,6	0,8	1,1	2	0,071	8800
		179					100			8,1	1,5			0,059	
		219					140			8,7	2,2			0,051	
		160					70			25	1			0,126	
32	320	170	88	45	62,5	45	80	M6	14	26	1,1	1,2	2	0,123	7000
		190					100			27	1,5			0,116	
		230					140			28	2,1			0,105	
		210					100			91	1,4			0,271	
		250					140			95	2,1			0,246	
75	750	290	116	60	82	55	180	M8	31	99	2,8	1,6	2	0,226	6200
		220					100			210	1,5			0,513	
		260					140			220	2,1			0,469	
135	1350	300	140,5	70	98	60	180	M10	62	230	2,8	2,1	2	0,433	5100
		250					100			520	1,4			0,914	
		290					140			540	2,1			0,855	
240	2400	330	166,5	90	118	75	180	M12	110	560	2,8	2,5	2	0,803	4300
		320					140			1200	2			1,306	
		360					180			1300	2,7			1,229	
400	4000	390	198,5	110	141	90	140	M14	180	3400	2	2,8	2	2,467	3600
		430					180			3500	2,6			2,375	
		500					250			3600	3,8			2,231	
		520					200			10700	1,4			8,995	
2100	21000	570	238	120	169	125	250	M16	280	11000	1,8	2,2	1	8,265	2500
		250					26200			1,6	14,975				
3600	36000	624	295	150	205	160	224	M20	540	26400	1,8	2,6	1	14,302	2100
		650					250			26400	1,8			14,302	
		700					300			26800	2,2			13,163	

¹ Lieferbar bis zu 3000 mm auf Anfrage. Available up to 3000 mm upon request
Laufend aktualisierte Daten finden Sie auf unserer Homepage. For continuously updated data please refer to our website.

Technische Daten	Technical Data
TKN - Drehmoment	TKN - Torque
TA - Anzugs-Drehmoment der Schraube	TA - Installation torque per screw
J - Massenträgheitsmoment	J - Mass moment of inertia
ΔKr - max. radialer Versatz	ΔKr - max. radial misalignment
ΔKa - max. axialer Versatz	ΔKa - max. axial misalignment
ΔKw - max. winkelliger Versatz	ΔKw - max. angular misalignment
CT - Federsteifigkeit	CT - Torsional stiffness
η _{max} - max. Drehzahl	η _{max} - max. speed

Bestellbeispiel / order example	FSK/CB	32	190	24	30	SX
Modell / model						
Größe / size						
Länge / length						
Bohrung ØD1 H7 / bore ØD1 H7						
Bohrung ØD2 H7 / bore ØD2 H7						
Sonderoption / special option						

