

K series





K-series

Technical description

IEC 80-560

Up to 3kW (4HP) : 380-420 / 220-240 VY/Δ 50Hz

From 4kW (5.5HP) : 660-725 / 380-420 VY/Δ 50Hz

Applications

- Pumps
- Blowers
- Conveyor
- Textiles
- Compressors
- Marine duty
- Gears

Standard features

- Heavy duty design cast iron housing motor (feet integral with the casing)
- IP55 protection degree
- Insulation class F, temperature rise 80°C
- Standard PTC protection in the winding (1 per phase series connected)
- Standard oil seals in both DE and NDE sides
- Top mounted terminal box (with the possibility of rotation by 180°)
- SKF or NSK bearings
- Regreasable bearings from frame size 160 and above
- RAL 5010, blue color

Optional features

- Special voltages and frequency
- Class H insulation
- Brake up to frame 225
- Forced cooling for constant torque operation through frequency inverter
- IP56 / IP65 protection
- Right or Left-hand side terminal box
- PT100 in the winding and bearings
- Frame reduced motors (non-IEC)
- Drip cover (canopy) for shaft down applications
- Anticondensation heaters
- Encoder
- Insulated bearing
- Roller bearings on drive end
- Double shaft
- Epoxy resin encapsulated terminal box
- Epoxy resin encapsulated winding
- Silicon encapsulated terminal box
- Cable execution (with terminal box or directly connected)
- Additional terminal box

K-series

Three-phase motors with squirrel cage, protection degree IP55

2 POLES-3.000 Rpm

380-420/220-240 VY/Δ 50 Hz

660-725/380-420 VY/Δ 50 Hz

Insulation class F

Type	Power		Speed RPM	Efficiency %	Power Factor συμφ	Rated current (400V) A	Nominal Torque Nm	Moment of inertia GD ² /4 kgm ²	Starting current ratio Ip/In	Starting Torque ratio Mp/Mn	Break- down Torque Mm/Mn	Net Weight kg
	KW	HP										
K80-2	0,75	1	2830	75,8	0,83	1,7	2,5	0,0008	7,0	3,10	2,90	16
K80-2	1,1	1,5	2830	76,1	0,84	2,5	3,7	0,0009	6,7	2,90	3,00	17
K90S-2	1,5	2	2840	79,3	0,84	3,3	5,0	0,0012	6,8	3,00	3,00	22
K90L-2	2,2	3	2840	81,5	0,85	4,6	7,4	0,0015	6,9	3,40	2,90	25
K100L-2	3	4	2860	82,7	0,87	6,0	10	0,0030	7,2	2,90	2,90	33
K112M-2	4	5,5	2880	85,3	0,88	7,7	13	0,0050	6,9	2,38	3,07	45
K132S-2	5,5	7,5	2900	89,4	0,88	10,1	18	0,0100	7,0	2,30	2,85	64
K132S-2	7,5	10	2900	88,6	0,88	13,9	25	0,0120	6,8	2,27	3,08	70
K160M-2	11	15	2930	89,4	0,88	20,2	36	0,0300	7,3	2,40	3,09	117
K160M-2	15	20	2930	91,2	0,89	27	49	0,0450	7,1	2,27	3,07	125
K160L-2	18,5	25	2930	92,7	0,89	32	60	0,0550	6,8	2,29	2,70	147
K180M-2	22	30	2940	91,0	0,9	39	71	0,0760	7,6	3,10	3,14	180
K200L-2	30	40	2940	90,7	0,9	53	97	0,1240	7,2	2,86	3,09	240
K200L-2	37	50	2950	91,6	0,89	66	120	0,1390	7,2	2,80	2,92	255
K225M-2	45	60	2970	93,1	0,9	78	145	0,2330	7,1	2,98	3,04	309
K250M-2	55	75	2970	92,2	0,9	96	177	0,3120	7,3	2,39	3,01	403
K280S-2	75	100	2970	95,0	0,9	127	241	0,5970	6,2	2,20	2,70	544
K280M-2	90	125	2970	94,2	0,91	152	289	0,6750	6,2	2,10	2,60	620
K315S-2	110	150	2980	95,2	0,91	184	353	1,1400	7,1	2,32	2,81	980
K315M-2	132	180	2980	95,8	0,91	219	423	1,1900	6,6	2,32	2,68	1.080
K315L-2	160	220	2980	96,2	0,92	261	513	1,7600	6,9	2,17	2,87	1.160
K315L-2	200	270	2980	95,3	0,92	330	641	2,0200	6,5	2,29	2,91	1.190
K355M-2	250	340	2980	95,9	0,92	409	801	3,5600	6,6	2,20	2,88	1.760
K355L-2	315	430	2980	97,0	0,92	510	1.009	3,8490	7,8	1,70	4,10	1.850
K355L-2	355	480	2975	96,0	0,89	600	1.140	4,12	5,4	1,61	2,70	1.950
K400-2	400	540	2975	96,0	0,91	660	1.284	5,80	7,7	1,71	2,90	3.000
K400-2	450	600	2975	96,3	0,91	741	1.445	5,90	6,8	1,60	2,00	3.100
K400-2	500	680	2975	96,3	0,92	815	1.605	6,40	6,8	1,60	2,00	3.150
K400-2	560	760	2980	96,4	0,92	911	1.795	8,60	7,0	1,50	2,00	3.200
K400-2	630	850	2980	96,4	0,92	1025	2.019	9,60	7,0	1,50	2,00	3.500
K400-2	710	965	2980	96,5	0,92	1159	2.275	11,00	7,0	1,50	2,00	3.660
K450-2	800	1090	2985	96,5	0,92	1306	2.559	19,00	7,0	1,00	2,00	4.400
K450-2	900	1225	2985	96,7	0,92	1466	2.879	21,00	7,0	1,00	2,00	4.650
K450-2	1000	1360	2985	96,7	0,92	1629	3.199	23,00	7,0	1,00	2,00	4.950

K-series

Three-phase motors with squirrel cage, protection degree IP55

4 POLES-1.500 Rpm

380-420/220-240 VY/Δ 50 Hz

660-725/380-420 VY/Δ 50 Hz

Insulation class F

Type	Power		Speed Rpm	Efficiency %	Power Factor συνφ	Rated current (400V) Amp	Nominal Torque Nm	Moment of inertia GD ² /4 Kgm ²	Starting current ratio Ip/In	Starting Torque ratio Mp/Mn	Break- down Torque Mm/Mn	Net Weight Kg
	KW	HP										
K80-4	0,55	75	1390	69,2	0,75	1,5	3,8	0,0018	5,1	2,40	2,80	17
K80-4	0,75	1	1390	74,5	0,76	1,9	5,2	0,0021	4,9	3,00	2,70	18
K90S-4	1,1	1,5	1390	74,4	0,77	2,8	7,6	0,0021	5,4	2,50	2,50	22
K90L-4	1,5	2	1390	77,5	0,79	3,5	10,3	0,0027	5,9	3,20	2,60	27
K100L-4	2,2	3	1410	80,5	0,81	4,9	15	0,0054	6,6	2,70	2,80	34
K100L-4	3	4	1410	81,3	0,82	6,5	20	0,0067	6,5	2,70	2,90	38
K112M-4	4	5,5	1435	80,1	0,82	8,8	27	0,0086	6,8	2,40	3,20	43
K132S-4	5,5	7,5	1440	86,3	0,83	11,1	36	0,021	7,4	2,20	3,50	68
K132M-4	7,5	10	1440	93,6	0,81	14,3	50	0,029	7,7	2,60	3,50	81
K160M-4	11	15	1460	89,3	0,84	21,2	72	0,075	7,3	2,37	2,90	123
K160L-4	15	20	1485	91,5	0,84	28,2	96	0,092	8	2,55	3,50	144
K180M-4	18,5	25	1465	91,2	0,86	34	121	0,139	6,9	2,13	3,09	182
K180L-4	22	30	1470	92,0	0,86	40	143	0,158	7,6	2,59	3,27	190
K200L-4	30	40	1480	92,0	0,86	55	194	0,262	6,3	2,01	2,61	270
K225S-4	37	50	1480	93,0	0,87	66	239	0,406	7	2,2	2,97	284
K225M-4	45	60	1480	94,3	0,87	79	290	0,469	6,7	1,84	2,80	320
K250M-4	55	75	1480	94,1	0,87	97	355	0,660	6	2,3	2,54	427
K280S-4	75	100	1480	94,9	0,87	131	484	1,120	6,5	2,4	2,80	562
K280M-4	90	125	1480	97,1	0,87	154	581	1,460	7,1	2,5	2,90	667
K315S-4	110	150	1490	96,5	0,88	187	705	3,110	6,5	2,21	2,91	1.000
K315M-4	132	180	1490	95,4	0,88	227	846	3,290	5,7	1,88	2,56	1.100
K315L-4	160	220	1490	95,4	0,89	272	1.026	3,790	6,9	2,28	2,72	1.160
K315L-4	200	270	1490	96,4	0,89	337	1.282	4,490	5,7	2,1	2,70	1.270
K355M-4	250	340	1490	96,0	0,9	418	1.602	5,670	7,2	2,29	2,89	1.700
K355L-4	315	430	1490	97,8	0,9	517	2.019	8,702	5,3	2,11	2,49	1.850
K355L-4	355	480	1490	96,0	0,89	600	2.275	11,2	7,8	2,3	3,4	2.000
K400-4	400	540	1490	96,0	0,88	682	2.564	14,9	6,2	1,33	3,58	3.000
K400-4	450	610	1490	96,0	0,90	753	2.884	15,1	6,7	1,25	3,35	3.050
K400L-4	500	680	1490	96,2	0,89	846	3.205	18,4	6,3	1,22	3,16	3.300
K400-4	560	760	1490	96,0	0,89	946	3.589	19,5	7,4	1,74	3,92	3.400
K400-4	630	850	1485	96,2	0,9	1052	4.052	21,1	5,8	1,32	2,8	3.500
K400-4	710	965	1490	96,0	0,9	1181	4.551	21,8	7,0	1,47	3,55	3.600
K450-4	800	1090	1490	96,6	0,89	1349	5.128	33,8	7,0	1,2	2	4.700
K450-4	900	1225	1490	96,8	0,89	1514	5.768	36,9	7,0	1,2	2	4.900
K450-4	1000	1360	1490	96,8	0,89	1682	6.409	41,9	7,0	1,2	2	5.150
K500-4	1120	1525	1490	97,0	0,9	1859	7.179	53,0	7,0	0,9	2	5.680
K500-4	1250	1700	1490	97,0	0,9	2075	8.012	59,0	7,0	0,9	2	5.820
K500-4	1400	1900	1490	97,0	0,9	2324	8.973	66,0	7,0	0,9	2	6.140

K-series

Three-phase motors with squirrel cage, protection degree IP55

6 POLES-1.000 Rpm

380-420/220-240 VY/Δ 50 Hz

660-725/380-420 VY/Δ 50 Hz

Insulation class F

Type	Power		Speed	Efficiency	Power Factor	Rated current (400V)	Nominal Torque	Moment of inertia GD ² /4	Starting current Ratio	Starting Torque Ratio	Break down Torque	Net Weight
	KW	HP										
K80-6	0,37	0,5	890	61,4	0,70	1,2	4,0	0,0016	3,5	2,00	2,80	17
K80-6	0,55	75	890	64,1	0,72	1,7	5,9	0,0021	3,0	2,11	2,29	19
K90S-6	0,75	1	910	68,4	0,72	2,2	7,9	0,0029	4,6	2,90	2,70	23
K90L-6	1,1	1,5	910	71,1	0,73	3,1	11,5	0,0035	4,6	2,60	2,60	25
K100L-6	1,5	2	920	75,5	0,75	3,8	15,6	0,0069	4,8	2,00	2,10	33
K112M-6	2,2	3	935	79,5	0,76	5,3	22,5	0,0129	5,3	1,50	2,40	45
K132S-6	3	4	960	86,4	0,76	6,6	30	0,0274	6,4	2,10	3,20	63
K132M-6	4	5,5	960	86,4	0,76	8,8	40	0,0343	7,0	1,80	3,60	73
K132M-6	5,5	7,5	960	86,0	0,77	12	55	0,0431	7,5	2,10	4,00	84
K160M-6	7,5	10	970	87,4	0,78	15,9	74	0,0880	6,1	2,27	2,76	119
K160L-6	11	15	970	89,8	0,77	23	108	0,1160	6,0	2,28	2,83	147
K180L-6	15	20	970	91,0	0,81	29	148	0,2070	6,6	2,36	2,93	195
K200L-6	18,5	25	970	93,0	0,81	36	182	0,3150	6,7	2,68	2,71	220
K200L-6	22	30	970	93,7	0,83	41	217	0,3600	6,4	2,60	2,72	250
K225M-6	30	40	980	91,8	0,84	56	292	0,5470	6,8	2,59	2,69	292
K250M-6	37	50	980	94,8	0,86	66	361	0,8340	6,0	2,15	2,40	408
K280S-6	45	60	980	93,6	0,86	81	439	1,3900	6,2	1,89	2,44	536
K280M-6	55	75	980	95,4	0,86	97	536	1,6500	6,2	1,80	2,50	595
K315S-6	75	100	990	93,9	0,86	134	723	4,1100	6,4	2,11	2,83	990
K315M-6	90	125	990	94,3	0,86	160	868	4,2800	6,9	1,94	2,84	1.080
K315L-6	110	150	990	94,4	0,86	196	1.061	5,4500	6,5	2,20	2,80	1.150
K315L-6	132	180	990	94,6	0,87	232	1.273	6,1200	6,5	1,95	2,86	1.210
K355M-6	160	220	990	95,1	0,88	276	1.543	8,8500	6,3	2,09	2,98	1.600
K355M-6	200	270	990	95,5	0,88	344	1.929	10,7620	7,0	1,70	3,40	1.700
K355L-6	250	340	990	95,4	0,88	430	2.412	12,8000	7	1,7	3,3	1.800
K400-6	315	430	990	95,8	0,88	537	3.039	18	6,5	1,42	3,17	3.500
K400-6	355	480	990	96,2	0,88	606	3.424	19	6,6	1,2	3,4	3.600
K400-6	400	540	990	95,5	0,88	688	3.859	21,7	7,2	1,4	1,3	3.800
K400-6	450	610	990	95,8	0,89	759	4.341	22	6,5	1,1	3,2	3.870
K400-6	500	680	990	95,5	0,86	880	4.823	23,4	7,1	1,7	3,7	4.000
K400-6	560	760	985	95,7	0,87	976	5.429	24	7,1	1,5	3,9	4.100
K450L-6	630	850	995	96,7	0,85	1110	6.046	45,1	6,5	1,4	1,8	4.700
K450L-6	710	965	995	96,7	0,85	1251	6.814	48,6	6,5	1,4	1,8	5.100
K450L-6	800	1090	995	96,7	0,85	1410	7.678	54,2	6,5	1,4	1,8	5.500
K500-6	900	1225	995	97	0,86	1563	8.638	68,5	6,5	1	1,8	5.800
K500-6	1000	1360	995	97	0,86	1737	9.598	72,1	6,5	1	1,8	6.100
K500-6	1120	1525	995	97	0,86	1945	10.750	75,3	6,5	1	1,8	6.250
K560-6	1250	1700	995	97	0,86	2171	11.997	80,5	6,5	0,8	1,8	6.900
K560-6	1400	1900	995	97	0,86	2432	13.437	84,6	6,5	0,8	1,8	7.150

K-series

Three-phase motors with squirrel cage, protection degree IP55

8 POLES-750 Rpm

380-420/220-240 VY/Δ 50 Hz

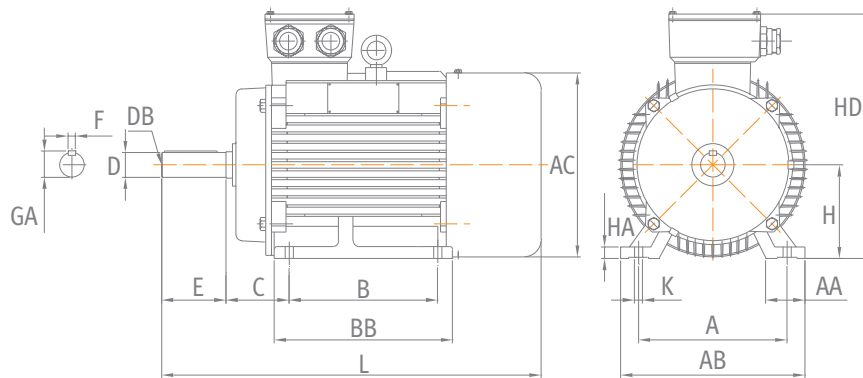
660-725/380-420 VY/Δ 50 Hz

Insulation class F

Type	Power		Speed Rpm	Efficiency %	Power factor cosφ	Rated current (400V) Amp	Nominal torque Nm	Moment of inertia GD ² /4 Kgm ²	Starting current ratio Ip/In	Starting torque ratio Mp/Mn	Breakdown torque Mm/Mn	Net weight Kg
	KW	HP										
K80-8	0,18	0,25	630	49,5	0,61	0,86	2,7	0,0016	2,9	2,50	3,20	17
K80-8	0,25	0,33	640	56,3	0,61	1,05	3,7	0,0021	2,8	2,40	3,10	19
K90S-8	0,37	0,5	660	61,1	0,61	1,43	5,4	0,0029	3,5	2,30	3,10	23
K90L-8	0,55	0,75	660	61,9	0,61	2,10	8,0	0,0035	3,7	2,20	2,60	25
K100L-8	0,75	1	690	70,5	0,67	2,30	10,4	0,0063	3,9	2,30	2,90	33
K100L-8	1,1	1,5	690	73,0	0,69	3,16	15,2	0,0077	4,0	2,80	2,80	38
K112M-8	1,5	2	680	74,6	0,69	4,21	21,1	0,0138	4,8	2,30	3,10	50
K132S-8	2,2	3	710	78,0	0,71	5,7	30	0,0290	5,2	1,90	2,90	63
K132M-8	3	4	710	78,6	0,73	7,6	40	0,0380	5,2	2,00	3,10	79
K160M-8	4	5,5	720	81,6	0,73	9,7	53	0,0649	5,3	1,80	2,90	118
K160M-8	5,5	7,5	720	83,3	0,74	12,9	73	0,0821	6,0	2,10	3,20	119
K160L-8	7,5	10	720	86,0	0,75	16,8	99	0,1140	6,0	2,10	3,30	145
K180L-8	11	15	730	87,9	0,76	23,8	144	0,1670	6,4	2,10	3,00	184
K200L-8	15	20	730	88,3	0,76	32	196	0,3250	6,3	2,20	2,90	250
K225S-8	18,5	25	730	90,4	0,76	39	242	0,4810	6,6	2,20	2,80	266
K225M-8	22	30	740	91,2	0,78	45	284	0,5310	7,1	2,20	3,00	292
K250M-8	30	40	740	91,5	0,79	60	387	0,8090	6,0	2,00	3,00	405
K280S-8	37	50	740	92,0	0,79	74	478	1,3810	5,7	2,10	2,80	520
K280M-8	45	60	740	92,5	0,79	89	581	1,7210	5,8	2,10	2,90	592
K315S-8	55	75	740	93,4	0,81	105	710	4,5900	5,0	1,60	2,90	1.000
K315M-8	75	100	740	93,4	0,81	143	968	5,3600	6,1	2,00	2,80	1.100
K315L-8	90	125	740	94,2	0,82	168	1.161	6,1100	6,3	1,80	2,90	1.160
K315L-8	110	150	740	94,5	0,82	205	1.420	6,5500	6,4	1,70	3,10	1.230
K355M-8	132	180	740	94,3	0,82	247	1.704	12,8550	6,5	1,80	3,10	1.600
K355M-8	160	220	740	94,6	0,82	298	2.065	14,3400	6,7	1,80	3,40	1.700
K355L-8	200	270	740	94,9	0,83	367	2.581	15,8240	6,0	1,70	3,10	1.800
K400-8	250	340	740	95,1	0,80	473	3.226	25,4	6,8	1,4	3,8	3.200
K400-8	315	430	740	95,5	0,86	557	4.065	27,5	6,1	1	2,9	3.250
K400-8	355	480	740	95,5	0,82	651	4.581	29,2	5,9	1,3	3	3.300
K400-8	400	540	745	95,2	0,81	747	5.128	31,1	5,7	1,2	3	3.350
K400-8	450	610	740	95,6	0,8	852	5.807	29	6	1,5	1,8	3.760
K450-8	500	680	745	95,8	0,8	945	6.409	44,1	5,6	1,2	1,8	4.750
K450-8	560	760	745	95,8	0,8	1058	7.179	49,5	5,6	1,2	1,8	5220
K450-8	630	850	745	96	0,8	1188	8.076	54,8	5,6	1,2	1,8	5600
K500-8	710	965	745	96	0,81	1323	9.101	70,1	5,6	1	1,8	5750
K500-8	800	1090	745	96,2	0,81	1487	10.255	73,2	5,6	1	1,8	5950
K500-8	900	1225	745	96,2	0,81	1673	11.537	76,8	5,6	1	1,8	6150
K560-8	1000	1360	745	96,5	0,81	1854	12.819	81,8	5,6	0,8	1,8	6850
K560-8	1120	1525	745	96,8	0,81	2070	14.357	84,1	5,6	0,8	1,8	7050
K560-8	1250	1700	745	97	0,81	2305	16.023	88,4	5,6	0,8	1,8	7300

K-series

Dimension sheet



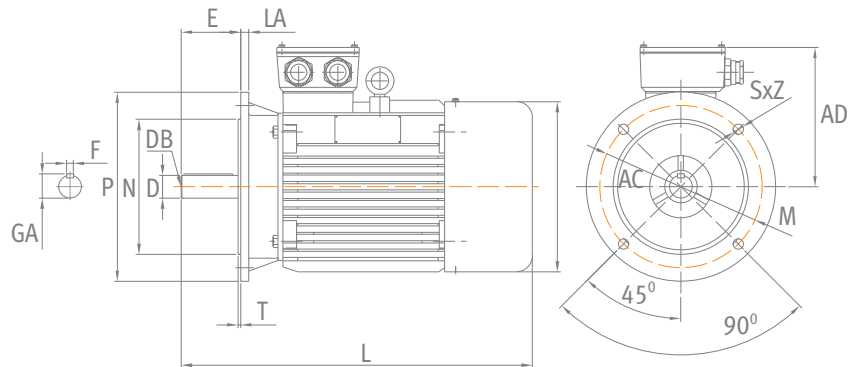
MOUNTING B3

SIZE 80-355

TYPE	H	A	B	C	AA	AB	BB	AC	HD	HA	K	D	E	F	GA	DB	L				
K80	80	125	100	50	34	160	130	175	228	10	M10	19	40	6	21,5	M6	295				
K90S	90	140	100	56	36	180	140	190	255	12	M10	24	50	8	27	M8	318				
K90L			125				165										338				
K100L	100	160	140	63	40	200	180	215	278	14	M12	28	60	8	31	M10	385				
K112M	112	190	140	70	47	230	185	236	308	16	M12	28	60	8	31	M10	400				
K132S	132	216	140	89	55	265	186	275	348	18	M12	38	80	10	41	M12	465				
K132M			178				224										503				
K160M	160	254	210	108	65	320	260	330	420	22	M15	42	110	12	45	M16	610				
K160L			254				305										654				
K180M	180	279	241	121	73	355	315	375	467	22	M15	48	110	14	51,5	M16	690				
K180L			279				355										730				
K200L	200	318	305	133	73	395	375	415	505	27	M19	55	110	16	59	M20	770				
K225S	225	356	286	149	75	435	370	470	560	28	M19	60	140	18	64	M20	820				
K225M-2			311				395					55	110	16	59		815				
K225M-4-6-8			60				140					18	64	845							
K250M-2	250	406	349	168	85	490	450	510	615	30	M24	60	140	18	64	M20	900				
K250M-4-6-8												65			69						
K280S-2	280	457	368	190	90	550	490	580	680	40	M24	65	140	18	69	M20	970				
K280S-4-6-8							575							580	680			40	M24	75	140
K280M-2			419				540							65	18		69	1020			
K280M-4-6-8			75				20							79,5							
K315S-2	315	508	406	216	120	630	575	645	845	45	M28	65	140	18	69	M20	1200				
K315S-4-6-8							685					645	845	45	M28		80	170	22	85	1230
K315M-2			65				140					18	69	1300							
K315M-4-6-8			80				170					22	85		1330						
K315L-2			65				140					18	69	1300							
K315L-4-6-8			80				170					22	85		1330						
K355M-2	355	610	560	254	120	730	755	710	1010	52	M28	75	140	20		79,5	M20	1500			
K355M-4-6-8												100	210	28	106	M24	1530				
K355L-2			75									140	20	79,5	M20	1500					
K355L-4-6-8			100									210	28	106	M24	1530					

K-series

Dimension sheet

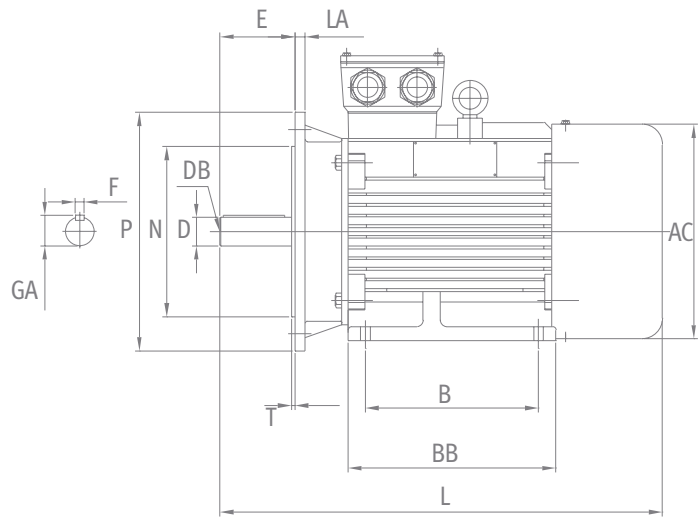


MOUNTING B5 SIZE 80-355

TYPE	P	N	LA	M	T	S	Z	D	E	F	GA	DB	AD	AC	L
K80	200	130	13	165	3,5	12	4	19	40	6	21,5	M6	148	175	295
K90S	200	130	13	165	3,5	12	4	24	50	8	27	M8	165	190	318
K90L								24	50	8	27	M8	165	190	338
K100L	250	180	14	215	4	15	4	28	60	8	31	M10	178	215	385
K112M	250	180	14	215	4	15	4	28	60	8	31	M10	193	236	400
K132S	300	230	14	265	4	15	4	38	80	10	41	M12	216	275	465
K132M								38	80	10	41	M12	216	275	503
K160M	350	250	14	300	5	19	4	42	110	12	45	M16	255	330	610
K160L								42	110	12	45	M16	255	330	654
K180M	350	250	16	300	5	19	4	48	110	14	51,5	M16	287	375	690
K180L								48	110	14	51,5	M16	287	375	730
K200L	400	300	18	350	5	19	4	55	110	16	59	M20	305	415	770
K225S	450	350	20	400	5	19	8	60	140	18	64	M20	335	470	820
K225M-2								55	110	16	59				815
K225M-4-6-8								60	140	18	64				845
K250M-2	550	450	22	500	5	19	8	60	140	18	64	M20	510	510	900
K250M-4-6-8								65			69				
K280S-2	550	450	22	500	5	19	8	65	140	18	69	M20	580	580	970
K280S-4-6-8								75		20	79,5				
K280M-2								65		18	69				
K280M-4-6-8								75		20	79,5				
K315S-2	660	550	22	600	6	24	8	65	140	18	69	M20	645	645	1200
K315S-4-6-8							8	80	170	22	85				1230
K315M-2							8	65	140	18	69				1300
K315M-4-6-8							8	80	170	22	85				1330
K315L-2							8	65	140	18	69				1300
K315L-4-6-8							8	80	170	22	85				1330
K355M-2	800	680	25	740	6	24	8	75	140	20	79,5	M20	655	710	1500
K355M-4-6-8								100	210	28	106	M24			1530
K355L-2								75	140	20	79,5	M20			1500
K355L-4-6-8								100	210	28	106	M24			1530

K-series

Dimension sheet



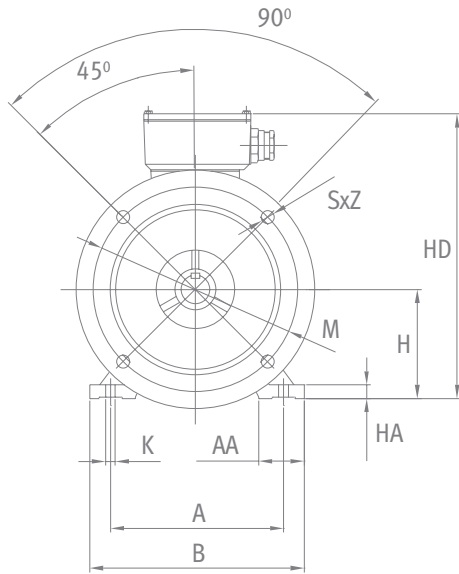
MOUNTING B35

SIZE 80-355

TYPE	P	N	LA	M	T	S	Z	H	A	B	C	AA	
K80	200	130	13	165	3,5	12	4	80	125	100	50	34	
K90S	200	130	13	165	3,5	12	4	90	140	100	56	36	
K90L										125			
K100L	250	180	14	215	4	15	4	100	160	140	63	40	
K112M	250	180	14	215	4	15	4	112	190	140	70	47	
K132S	300	230	14	265	4	15	4	132	216	140	89	55	
K132M										178			
K160M	350	250	14	300	5	19	4	160	254	210	108	65	
K160L										254			
K180M	350	250	16	300	5	19	4	180	279	241	121	73	
K180L										279			
K200L	400	300	18	350	5	19	4	200	318	305	133	73	
K225S	450	350	20	400	5	19	8	225	356	286	149	75	
K225M-2										311			
K225M-4-6-8													
K250M-2	550	450	22	500	5	19	8	250	406	349	168	85	
K250M-4-6-8													
K280S-2	550	450	22	500	5	19	8	280	457	368	190	90	
K280S-4-6-8										419			
K280M-2													
K280M-4-6-8													
K315S-2	660	550	22	600	6	24	8	315	508	406	216	120	
K315S-4-6-8										457			
K315M-2													
K315M-4-6-8													
K315L-2													508
K315L-4-6-8													457
K355M-2	800	680	25	740	6	24	8	355	610	560	254	120	
K355M-4-6-8										630			
K355L-2													
K355L-4-6-8													

K-series

Dimension sheet

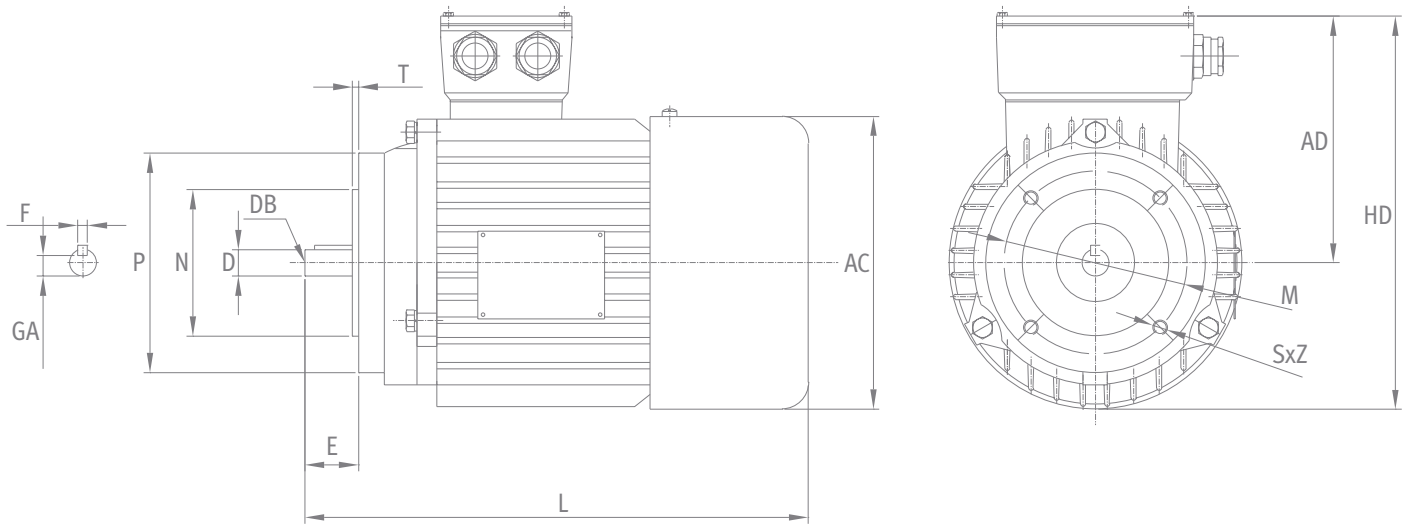


MOUNTING B35 SIZE 80-355

AB	BB	AC	HD	HA	K	D	E	F	GA	DB	L	TYPE
160	130	175	228	10	M10	19	40	6	21,5	M6	295	K80
180	140	190	255	12	M10	24	50	8	27	M8	318	K90S
	165										338	K90L
200	180	215	278	14	M12	28	60	8	31	M10	385	K100L
230	185	236	308	16	M12	28	60	8	31	M10	400	K112M
265	186	275	348	18	M12	38	80	10	41	M12	465	K132S
	224										503	K132M
320	260	330	420	22	M15	42	110	12	45	M16	610	K160M
	305										654	K160L
355	315	375	467	22	M15	48	110	14	51,5	M16	690	K180M
	355										730	K180L
395	375	415	505	27	M19	55	110	16	59	M20	770	K200L
435	370	470	560	28	M19	60	140	18	64	M20	820	K225S
	395					55	110	16	59		815	K225M-2
						60	140	18	64		845	K225M-4-6-8
490	450	510	615	30	M24	60	140	18	64	M20	900	K250M-2
						65			69			K250M-4-6-8
550	490	580	680	40	M24	65	140	18	69	M20	970	K280S-2
						75		20	79,5			K280S-4-6-8
	540					65		20	79,5		1020	K280M-2
						75					K280M-4-6-8	
630	575	645	845	45	M28	65	140	18	69	M20	1200	K315S-2
	685					80	170	22	85		1230	K315S-4-6-8
							65	140	18		69	1300
	80						170	22	85		1330	K315M-4-6-8
	65						140	18	69		1300	K315L-2
	80						170	22	85		1330	K315L-4-6-8
730	755	710	1010	52	M28	75	140	20	79,5	M20	1500	K355M-2
						100	210	28	106	M24	1530	K355M-4-6-8
						75	140	20	79,5	M20	1500	K355L-2
						100	210	28	106	M24	1530	K355L-4-6-8

K-series

Dimension sheet



MOUNTING B14 SMALL FLANGE B14 A SIZE 80-132

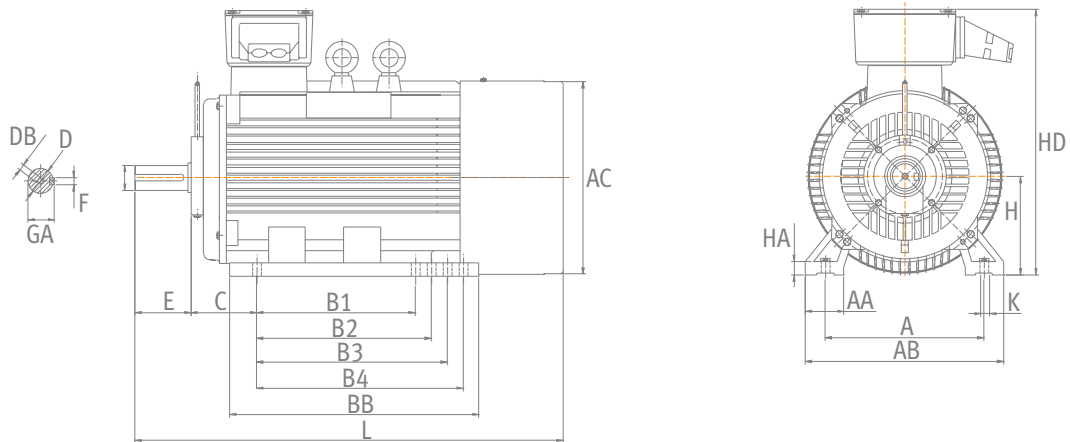
TYPE	P	N	M	T	S	Z	D	E	F	GA	DB	AC	AD	L
K80	120	80	100	3	M6	4	19	40	6	21.5	M5	175	148	295
K90S	140	95	115	3	M8	4	24	50	8	27	M8	190	165	318
K90L														338
K100L	160	110	130	3.5	M8	4	28	60	8	31	M8	215	178	365
K112L	160	110	130	3.5	M8	4	28	60	8	31	M8	236	193	400
K132S	200	130	165	3.5	M10	4	38	80	10	41	M12	275	216	465
K132M														503

MOUNTING B14 LARGE FLANGE B14 B SIZE 80-132

TYPE	P	N	M	T	S	Z	D	E	F	GA	DB	AC	AD	L
K80	160	110	130	3.5	M8	4	19	40	6	21.5	M5	175	148	295
K90S	160	110	130	3.5	M8	4	24	50	8	27	M8	190	165	318
K90L														338
K100L	200	130	165	3.5	M10	4	28	60	8	31	M8	215	178	385
K112L	200	130	165	3.5	M10	4	28	60	8	31	M8	236	193	400
K132S	250	180	215	4	M12	4	38	80	10	41	M12	276	216	465
K132M														503

K-series

Dimension sheet



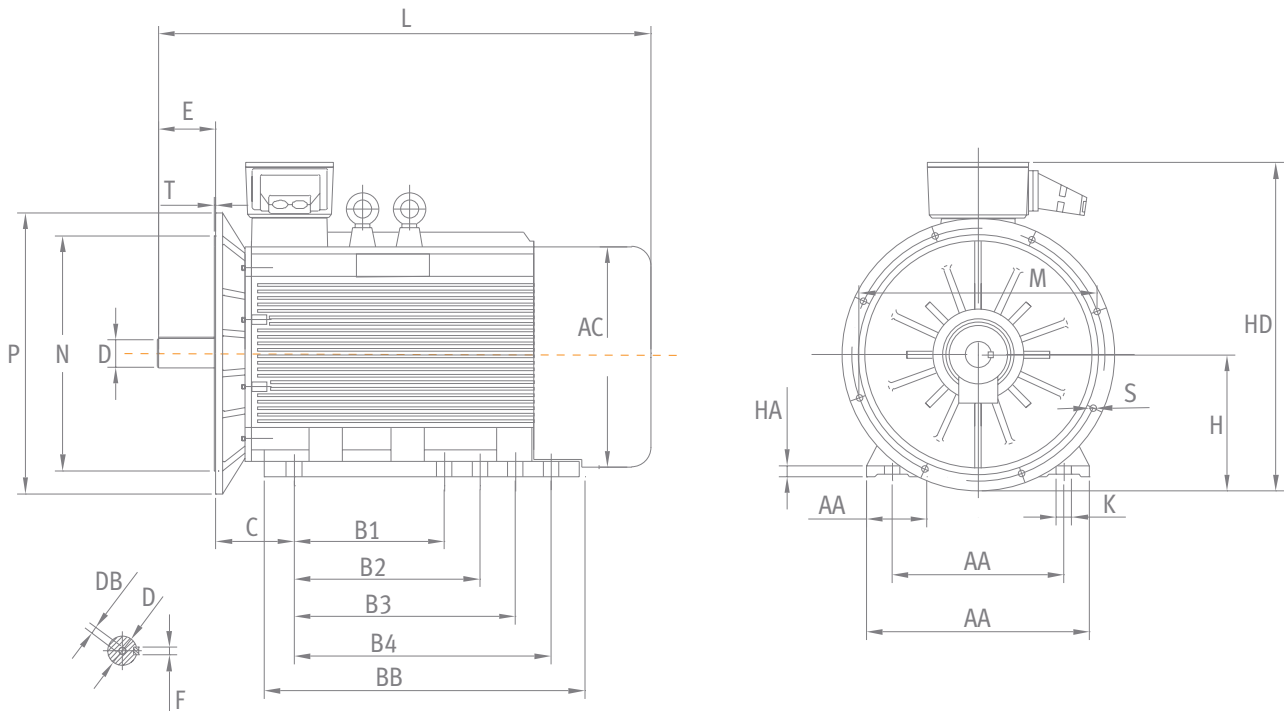
MOUNTING B3 SIZE 400-560

TYPE	H	A	B1	B2	B3	B4	C	AA	AB
K400 - 2	400	686	630	710	-	-	280	120	806
K400 4-6-8									
K450 - 2	450	800	900	1000	1120	1250	280	225	980
K450 4-6-8									
K500 4-6-8	500	1000	1400	-	-	-	315	180	1080
K560 4-6-8	560	1000	1400	-	-	-	355	210	1170

TYPE	BB	AC	HD	HA	K	D	E	F	DB	L
K400 - 2	1090	810	1090	45	Ø35	80	170	22	M20	1841
K400 4-6-8						110m6	210	28		1881
K450 - 2	1495	1035	1310	45	Ø35	95	170	25	M24	2360
K450 4-6-8						120	210	32		2400
K500 4-6-8	1600	1095	1365	65	Ø42	140	250	36	M24	2520
K560 4-6-8	1680	1195	1480	76	Ø42	160	300	40	M24	2650

K-series

Dimension sheet



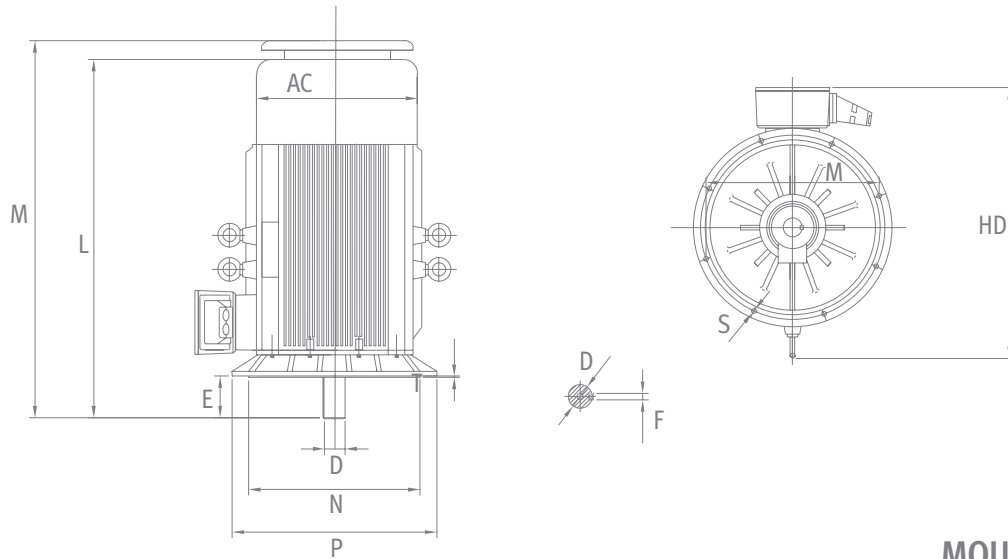
MOUNTING B35 SIZE 400-560

TYPE	P	N	M	T	S	H	A	B1	B2	B3	B4	C
K400 - 2	1000	880	940	6	8Ø28	400	686	630	710	-	-	280
K400 4-6-8												
K450 - 2	1000	880	940	6	8Ø28	450	800	900	1000	1120	1250	280
K450 4-6-8												
K500 4-6-8	1150	1000	1080	6	8Ø28	500	900	1120	-	-	-	315
K560 4-6-8	1250	1120	1180	7	8Ø28	560	1000	1400	-	-	-	355

TYPE	AA	AB	BB	AC	HD	HA	K	D	E	F	DB	L
K400 - 2	120	806	1090	810	1075	45	Ø35	80	170	22	M20	1841
K400 4-6-8								110m6	210	28	M24	1881
K450 - 2	225	980	1495	1035	1310	45	Ø35	95	170	25	M24	2360
K450 4-6-8								120	210	32		2400
K500 4-6-8	180	1080	1600	1095	1365	65	Ø42	140	250	36	M24	2520
K560 4-6-8	210	1170	1680	1195	1480	76	Ø42	160	300	40	M24	2650

K-series

Dimension sheet



MOUNTING V1 SIZE 400-560

TYPE	P	N	M	T	S	Z	D	E	F	GA	HD	AC	L
K400 - 2	1000	880	940	6	28	8	80	170	22	85	1275	865	1841
K400 4-6-8							110	210	28	116			1881
K450 - 2	1000	880	940	6	28	8	95	170	25	100	1536	1035	2710
K450 4-6-8							120	210	32	127			2750
K500 4-6-8	1150	1000	1080	6	28	8	140	250	36	148	1576	1095	2850
K560 4-6-8	1250	1120	1180	7	28	8	160	300	40	168	1681	1195	3000

BEARINGS

Frame	Drive-End		Non-Drive End	
	2p	4, 6, 8p	2p	4, 6, 8p
80	6204 ZZ C3	6204 ZZ C3	6204 ZZ C3	6204 ZZ C3
90	6205 ZZ C3	6205 ZZ C3	6205 ZZ C3	6205 ZZ C3
100	6206 ZZ C3	6206 ZZ C3	6206 ZZ C3	6206 ZZ C3
112	6206 ZZ C3	6206 ZZ C3	6206 ZZ C3	6206 ZZ C3
132	6208 ZZ C3	6208 ZZ C3	6208 ZZ C3	6208 ZZ C3
160	6209 C3	6309 C3	6209 C3	6309 C3
180	6211 C3	6311 C3	6211 C3	6311 C3
200	6212 C3	6312 C3	6212 C3	6312 C3
225	6312 C3	6313 C3	6312 C3	6313 C3
250	6313 C3	6314 C3	6313 C3	6314 C3
280	6314 C3	6317C3	6314 C3	6317C3
315	6317 C3	6319 C3 or NU 319	6317 C3	6319 C3
355	6317 C3	6322 C3 or NU 322	6317 C3	6322 C3
400	6317 C3	6326 C3 or NU 326	6317 C3	6326C3
450	6319 C3	6328 C3 or NU 328	6319 C3	6328 C3
500		6330 C3 or NU 330		6330 C3
560		6330 C3 or NU 330		6330 C3

K-series

Three-phase motors with squirrel cage, protection degree IP55

4 / 2 POLES-1.500 / 3.000 Rpm
 CONSTANT TORQUE
 DAHLANDER WINDING [Δ / YY]
 380-420 V 50 Hz
 Insulation class F

Type	Power	Speed	Efficiency	Power factor	Rated current (400V)	Starting current ratio	Starting torque ratio	Net weight
	KW	Rpm	%	συμφ	Amp	Ip/In	Mp/Mn	Kg
K80-4/2	0,45/0,6	1380/2710	57,5/63,0	0,74/0,77	1,69/1,79	3,8/4,0	1,6/1,7	17
K80-4/2	0,6/0,8	1390/2750	59,7/63,8	0,78/0,91	2,12/2,09	3,8/4,5	1,6/1,8	18
K90S-4/2	1/1,3	1345/2730	63,3/64,9	0,78/0,92	3,31/3,40	3,5/4,5	1,8/1,8	22
K90L-4/2	1,4/1,9	1390/2790	75,1/70,6	0,82/0,91	3,25/4,00	4,8/5,4	2,1/2,3	28
K100L-4/2	2/2,4	1430/2850	74,5/73,6	0,80/0,90	4,81/5,22	5,4/6,3	1,9/2,0	34
K100LX-4/2	2,6/3,1	1410/2830	74,5/74,3	0,85/0,93	5,89/6,43	5,6/6,8	1,9/2,1	38
K112M-4/2	3,6/4,3	1440/2870	82,5/79,7	0,82/0,90	7,86/9,6	6,6/7,2	2,2/2,0	47
K132S-4/2	4,9/6	1425/2820	80,2/77,9	0,86/0,92	10,2/11,9	5,6/5,2	1,5/1,8	61
K132M-4/2	6,5/9	1430/2845	83,4/82,0	0,88/0,93	13,4/15,2	6,7/6,4	1,7/1,7	73
K160M-4/2	9/11	1450/2920	85,5/86,5	0,76/0,90	21,1/20,4	6,1/7,4	1,8/2,0	113
K160L-4/2	13/16	1440/2905	87,4/84,3	0,88/0,93	23,4/27,5	6,6/7,9	1,9/2,4	133
K180M-4/2	15/19	1460/2930	87,0/87,0	0,85/0,87	29,3/36,2	5,5/6,4	2,0/1,9	167
K180L-4/2	18,5/22	1460/2930	89,3/86,9	0,90/0,93	33,1/39,3	6,0/7,5	1,6/1,8	181
K200L-4/2	25/30	1465/2930	89,8/88,0	0,86/0,88	46,7/55,9	6,0/6,8	1,8/2,0	232
K225S-4/2	30/35	1465/2945	90,2/89,0	0,86/0,89	55,8/63,8	6,0/6,8	1,8/2,0	287
K225M-4/2	36/43	1465/2950	90,7/89,4	0,86/0,90	66,6/77,1	6,2/7,0	1,9/1,9	322
K250M-4/2	45/54	1470/2960	91,5/89,8	0,86/0,90	86,2/96,4	6,5/7,0	1,9/2,1	381
K280S-4/2	60/72	1470/2950	92,6/91,2	0,87/0,90	107/127	7,0/7,1	2,0/2,0	510
K280M-4/2	75/85	1470/2955	93,0/91,0	0,86/0,89	135/151	6,8/7,0	1,9/1,9	600
K315S-4/2	82/95	1475/2970	93,5/93,0	0,84/0,88	156/168	5,8/7,1	1,8/2,0	970
K315M-4/2	95/115	1480/2970	94,0/93,4	0,83/0,88	176/202	5,9/7,3	1,9/1,9	1.080
K315L-4/2	110/132	1480/2975	94,8/94,0	0,83/0,89	202/228	5,5/7,2	1,8/1,9	1.170
K315LX-4/2	135/165	1480/2975	94,7/93,5	0,82/0,88	251/289	5,7/7,2	1,9/1,8	1.210

K-series

Three-phase motors with squirrel cage, protection degree IP55

4 / 2 POLES-1.500 / 3.000 Rpm

VARIABLE TORQUE

DAHLANDER WINDING [Y / YY]

380-420 V 50 Hz

Insulation class F

Type	Power	Speed	Efficiency	Power factor	Rated current (400V)	Starting current ratio	Starting torque ratio	Net weight
	KW	Rpm	%	συμφ	Amp	Ip/In	Mp/Mn	Kg
K80-4/2	0,18/0,7	1410/2875	52,0/64,0	0,65/0,77	0,77/2,05	3,5/5,5	1,6/2,2	16
K80-4/2	0,25/0,9	1440/2880	53,3/63,1	0,62/0,74	1,07/2,79	3,2/5,4	3,0/3,1	17
K90S-4/2	0,37/1,5	1420/2760	74,4/70,0	0,79/0,90	0,90/3,38	4,5/4,8	1,8/2,0	22
K90L-4/2	0,5/2	1445/2855	78,0/72,1	0,74/0,86	1,24/4,63	5,8/6,2	2,4/2,4	28
K100L-4/2	0,7/2,5	1425/2870	78,3/79,7	0,74/0,86	1,74/5,87	4,6/6,5	2,0/2,3	33
K100LX-4/2	0,8/3	1430/2875	73,8/75,9	0,71/0,81	2,48/8,45	4,9/5,6	2,2/1,9	36
K112M-4/2	1,1/4,1	1455/2870	85,0/79,7	0,82/0,90	2,48/9,57	6,6/7,2	1,6/2,0	47
K132S-4/2	1,5/5,5	1445/2900	81,8/83,7	0,78/0,90	3,38/10,5	5,3/5,9	1,9/2,3	62
K132M-4/2	2,2/9	1440/2880	83,4/85,7	0,78/0,91	4,90/15,1	5,2/7,4	1,9/2,2	85
K160M-4/2	3/12	1450/2920	85,5/86,5	0,76/0,90	7,33/22,2	6,1/7,4	1,8/2,0	117
K160L-4/2	4/16	1470/2920	87,1/89,3	0,73/0,89	9,71/30,7	6,1/8,1	2,5/2,5	134
K180M-4/2	5,5/20	1460/2930	87,0/87,0	0,85/0,87	10,7/38,1	5,5/6,4	2,0/1,9	167
K180L-4/2	6/24	1465/2925	88,8/87,1	0,90/0,93	11,6/42,5	5,3/6,7	1,9/1,8	185
K200L-4/2	8/30	1465/2930	89,8/88,0	0,86/0,88	14,6/55,9	6,0/6,8	1,8/2,0	232
K225S-4/2	10/37	1465/2950	89,9/89,4	0,86/0,89	17,7/67,1	6,5/7,2	1,9/2,0	287
K225M-4/2	12/45	1470/2950	91,2/89,5	0,85/0,89	22,3/81,5	7,0/7,8	2,0/2,1	322
K250M-4/2	15/55	1470/2960	91,5/89,8	0,86/0,90	27,5/98,2	6,5/7,0	1,9/2,1	381
K280S-4/2	20/75	1475/2970	91,8/90,0	0,86/0,89	36,6/135	7,0/7,5	1,9/2,2	510
K280M-4/2	24/90	1475/2970	92,2/90,5	0,85/0,90	44,2/159	7,0/7,6	2,0/2,2	600
K315S-4/2	27/110	1480/2975	94,0/93,0	0,83/0,90	53,7/190	5,8/7,0	1,8/2,0	970
K315M-4/2	33/132	1485/2970	94,3/93,6	0,78/0,90	68,7/226	5,1/6,8	1,8/1,9	1.080
K315L-4/2	40/145	1480/2975	94,8/94,0	0,83/0,89	73,4/250	5,5/7,2	1,8/1,9	1.170
K315LX-4/2	50/180	1480/2975	95,0/94,5	0,84/0,90	90,4/305	6,5/7,3	1,8/1,9	1.210

K-series

Three-phase motors with squirrel cage, protection degree IP55

8 / 4 POLES-750 / 1.500 Rpm
 CONSTANT TORQUE
 DAHLANDER WINDING [Δ / YY]
 380-420 V 50 Hz
 Insulation class F

Type	Power	Speed	Efficiency	Power factor	Rated current (400V)	Starting current ratio	Starting torque ratio	Net weight
	KW	Rpm	%	συφ	Amp	Ip/In	Mp/Mn	Kg
K80-8/4	0,18/0,3	685/1405	42,0/67,7	0,60/0,82	1,02/0,78	2,6/4,8	2,4/2,3	17
K80-8/4	0,25/0,4	690/1390	51,1/71,4	0,62/0,85	1,11/0,94	2,6/4,2	1,6/1,7	19
K90S-8/4	0,35/0,55	690/1425	46,8/73,1	0,62/0,83	1,71/1,30	2,9/5,2	2,1/1,9	23
K90L-8/4	0,44/0,75	700/1405	57,1/73,6	0,58/0,87	1,90/1,69	3,2/4,9	2,2/1,9	25
K100L-8/4	0,7/1,1	705/1425	53,9/71,7	0,60/0,85	3,11/2,61	3,5/5,7	2,3/2,2	33
K100L-8/4	1/1,5	705/1415	84,9/56,9	0,63/0,43	3,37/3,26	3,9/5,7	1,9/1,8	37
K112M-8/4	1,4/2,2	700/1405	62,5/77,3	0,66/0,91	4,90/4,5	3,8/5,6	1,5/1,2	39
K132S-8/4	2,2/3,3	725/1455	73,4/82,9	0,65/0,89	6,65/6,4	5,3/7,3	1,4/1,6	71
K132M-8/4	2,6/4,2	725/1455	76,1/84,2	0,67/0,91	7,41/7,9	5,9/7,8	1,4/1,4	75
K160M-8/4	4,5/6,5	720/1440	80,0/85,1	0,73/0,91	12,3/14,5	5,3/6,2	1,4/1,5	108
K160L-8/4	6,5/9	715/1430	82,5/85,3	0,73/0,92	16,7/20,2	5,2/6,3	1,4/1,5	131
K180L-8/4	10/16	735/1475	86,1/89,2	0,66/0,90	25,5/28,8	6,4/8,5	2,4/1,9	171
K200L-8/4	14/22	720/1460	87,0/88,5	0,72/0,89	34,6/38,5	5,5/7,2	1,7/1,8	216
K225M-8/4	22/30	735/1475	90,8/90,3	0,79/0,92	44,5/52,2	5,2/7,2	1,8/2,1	292
K250M-8/4	28/38	730/1475	91,1/91,3	0,84/0,94	52,9/63,8	5,8/7,8	1,8/2,0	408
K280S-8/4	35/50	735/1475	90,9/90,2	0,81/0,92	68,5/86,7	5,8/7,5	1,8/2,0	465
K280M-8/4	45/60	735/1475	90,7/90,3	0,84/0,95	85,3/101	5,7/8,0	1,8/2,1	540
K315S-8/4	55/80	740/1485	92,0/91,5	0,81/0,90	107/140	6,5/7,8	1,9/2,1	940
K315M-8/4	70/100	740/1485	91,5/91,7	0,80/0,91	148/173	6,8/7,5	2,0/2,3	1.110
K315L-8/4	80/115	740/1485	92,5/92,0	0,80/0,90	156/200	6,8/7,4	2,0/2,3	1.175
K315L-8/4	100/140	740/1485	93,0/92,4	0,80/0,90	194/243	6,9/7,2	2,1/2,2	1.200

K-series

Three-phase motors with squirrel cage, protection degree IP55

8 / 4 POLES-750 / 1.500 Rpm
 VARIABLE TORQUE
 DAHLANDER WINDING [Y / YY]
 380-420 V 50 Hz
 Insulation class F

Type	Power	Speed	Efficiency	Power factor	Rated current (400V)	Starting current ratio	Starting torque ratio	Net weight
	KW	Rpm	%	συφ	Amp	Ip/In	Mp/Mn	Kg
K80-8/4	0,12/0,6	695/1410	41,5/65,2	0,53/0,76	0,75/1,72	2,3/4,5	2,8/2,4	17
K90S-8/4	0,3/1,3	705/1395	60,5/67,0	0,58/0,82	1,21/3,63	3,0/4,8	2,0/1,9	23
K100L-8/4	0,5/2	690/1420	59,6/73,2	0,65/0,80	2,18/5,34	2,8/5,4	1,3/2,3	34
K112M-8/4	1/4	695/1435	65,0/79,5	0,60/0,79	3,70/9,2	3,5/7,0	1,7/2,2	47
K132S-8/4	1,2/5	740/1445	82,2/83,7	0,68/0,84	3,09/10,2	4,6/7,1	1,7/2,0	65
K132M-8/4	1,8/6,5	725/1460	76,0/84,3	0,60/0,80	5,62/13,9	4,2/8,5	1,7/2,3	73
K160M-8/4	2,5/10	730/1450	83,0/83,2	0,66/0,86	6,60/20,2	6,1/8,3	2,2/2,6	106
K160L-8/4	3,5/12,5	730/1455	84,3/86,5	0,72/0,89	8,30/23,4	6,1/9,5	2,0/3,3	128
K180M-8/4	4/16	730/1470	85,5/89,5	0,69/0,86	11,0/29,9	4,0/8,1	1,4/2,1	170
K180L-8/4	5/20	725/1465	84,8/88,7	0,66/0,86	12,9/37,7	3,8/7,6	1,4/2,1	185
K200L-8/4	7/26	730/1475	87,4/90,4	0,68/0,87	17,4/47,5	4,1/8,6	1,6/2,7	239
K225S-8/4	9/35	735/1480	86,8/90,7	0,65/0,88	24,2/62,9	4,7/7,8	1,6/1,9	312
K225M-8/4	11/45	740/1480	88,3/91,7	0,67/0,89	29,3/79,6	4,4/7,5	1,5/2,0	330
K250M-8/4	14/50	735/1480	89,1/92,3	0,68/0,89	33,5/88,3	4,9/7,7	1,7/2,2	385
K280S-8/4	14/66	740/1480	87,0/90,5	0,67/0,86	44,6/117	5,5/7,7	2,0/2,3	465
K280M-8/4	20/78	740/1480	90,0/90,8	0,68/0,87	49,5/146	5,8/7,7	1,9/2,4	540
K315S-8/4	22/95	740/1485	90,9/91,5	0,70/0,88	54,4/170	6,5/7,8	1,9/2,4	921
K315M-8/4	26/110	740/1485	91,0/91,7	0,70/0,88	63,4/197	6,8/7,5	2,0/2,3	1.002
K315L-8/4	30/130	740/1485	91,5/92,0	0,71/0,89	77,8/238	6,8/7,4	2,0/2,3	1.070
K315L-8/4	38/160	740/1485	91,4/92,4	0,70/0,88	94,8/284	6,9/7,2	2,1/2,4	1.181

K-series

Three-phase motors with squirrel cage, protection degree IP55

6 / 4 POLES-1.000 / 1.500 Rpm

CONSTANT TORQUE

TWO SEPARATE WINDINGS

380-420 V 50 Hz

Insulation class F

Type	Power	Speed	Efficiency	Power factor	Rated current (400V)	Starting current ratio	Starting torque ratio	Net weight
	KW	Rpm	%	συμφ	Amp	Ip/In	Mp/Mn	Kg
K80-6/4	0,2/0,28	920/1420	45,0/51,0	0,64/0,63	1,00/1,26	3,3/4,0	1,8/1,6	17
K80-6/4	0,25/0,37	930/1420	53,0/62,0	0,66/0,63	1,03/1,48	3,0/4,5	1,8/1,8	19
K90S-6/4	0,35/0,6	935/1430	64,0/70,0	0,72/0,76	1,10/1,63	3,5/5,0	1,8/1,7	23
K90L-6/4	0,5/0,9	940/1430	63,0/70,0	0,75/0,77	1,53/2,41	3,5/5,2	1,9/2,0	25
K100L-6/4	0,8/1,2	950/1435	73,5/75,0	0,76/0,80	2,07/2,89	3,9/5,5	2,0/1,9	34
K100LX-6/4	1/1,5	950/1435	74,0/75,0	0,74/0,81	2,64/3,80	4,2/5,5	1,9/2,0	38
K112M-6/4	1,5/2,2	950/1435	72,5/74,5	0,82/0,84	3,88/5,5	5,0/6,0	1,8/1,7	44
K132S-6/4	2/3,1	955/1440	73,5/74,5	0,84/0,85	4,68/7,1	5,5/6,0	1,7/1,9	61
K132M-6/4	3/4,3	955/1445	74,0/77,0	0,85/0,87	6,43/9,3	6,0/6,5	1,8/2,0	73
K160M-6/4	4,5/6,5	965/1450	77,5/80,0	0,83/0,90	10,1/13,8	6,8/7,0	1,7/1,8	113
K160L-6/4	6,5/9,5	965/1450	81,0/81,5	0,85/0,91	13,6/18,5	6,5/7,0	2,0/1,8	133
K180L-6/4	10/15	970/1455	83,5/83,0	0,87/0,90	18,9/27,1	6,7/7,0	1,7/1,8	181
K200L-6/4	13/19	970/1460	86,0/85,5	0,89/0,89	25,5/30,3	6,5/6,8	2,0/2,0	216
K200LX-6/4	15/20	970/1460	86,5/86,0	0,88/0,90	28,4/33,6	7,0/7,2	2,0/2,1	225
K225M-6/4	20/30	975/1465	89,0/89,0	0,90/0,92	36,0/45,8	7,0/7,1	2,0/1,9	292
K250M-6/4	25/35	980/1470	89,0/89,5	0,88/0,90	46,1/62,7	7,1/7,0	2,2/2,0	408
K280S-6/4	30/40	980/1480	89,5/90,0	0,88/0,89	55,0/72,1	7,2/7,4	2,2/2,0	465
K280M-6/4	37/45	980/1480	89,0/89,5	0,89/0,90	67,4/80,6	7,1/7,5	2,3/2,1	540
K315S-6/4	55/63	985/1485	90,5/90,0	0,87/0,89	101/114	7,2/7,2	2,1/1,8	861
K315M-6/4	65/80	990/1485	91,0/91,5	0,88/0,88	117/143	7,3/7,5	1,9/1,9	940
K315L-6/4	80/100	990/1485	91,5/91,0	0,87/0,89	145/178	7,1/7,6	2,0/2,8	1.110
K315LX-6/4	100/140	990/1485	91,5/91,0	0,88/0,88	179/252	7,0/7,6	2,0/1,9	1.175

K-series

Three-phase motors with squirrel cage, protection degree IP55

6 / 4 POLES-1.000 / 1.500 Rpm

VARIABLE TORQUE

TWO SEPARATE WINDINGS

380-420 V 50 Hz

Insulation class F

Type	Power	Speed	Efficiency	Power factor	Rated current (400V)	Starting current ratio	Starting torque ratio	Net weight
	KW	Rpm	%	cosφ	Amp	I _p /I _n	M _p /M _n	Kg
K80-6/4	0,2/0,5	965/1420	49,9/64,2	0,54/0,79	1,02/1,69	3,8/4,6	3,2/2,3	17
K90S-6/4	0,3/0,75	965/1435	59,5/61,6	0,61/0,74	1,36/3,13	3,9/5,2	2,1/2,1	23
K90L-6/4	0,4/1,1	935/1420	61,0/65,0	0,65/0,72	1,46/4,63	4,5/6,0	2,1/1,9	25
K100L-6/4	0,5/1,5	965/1435	70,5/79,5	0,66/0,86	2,29/4,17	4,5/6,8	2,2/2,0	34
K100LX-6/4	0,8/2,4	960/1420	70,8/78,3	0,70/0,87	2,31/5,04	4,5/6,0	2,0/2,1	38
K112M-6/4	1/3	965/1460	74,6/77,9	0,67/0,71	2,88/7,8	4,8/7,0	2,1/2,5	44
K132S-6/4	1,3/4,2	975/1460	79,3/82,7	0,66/0,81	4,07/9,7	5,9/6,5	2,0/1,9	61
K132M-6/4	1,5/5,5	975/1455	79,2/84,5	0,70/0,86	5,66/11,8	6,4/6,5	2,0/1,9	73
K160M-6/4	3/9	975/1465	82,7/86,0	0,68/0,79	8,40/21,1	6,7/7,7	2,4/2,1	113
K160L-6/4	3,5/12	980/1460	84,7/87,8	0,69/0,84	10,8/25,3	7,3/7,5	2,7/2,0	133
K180M-6/4	5/14	985/1475	82,2/89,2	0,68/0,85	13,9/30,5	6,6/7,9	2,5/2,2	181
K180L-6/4	6,5/18	985/1470	85,0/89,7	0,73/0,86	15,4/37,2	6,9/7,5	2,7/2,0	190
K200L-6/4	9/26	980/1475	86,6/90,4	0,79/0,87	19,0/47,7	6,2/7,8	2,2/2,2	232
K225S-6/4	10/31	985/1480	88,0/90,6	0,78/0,89	25,1/61,0	7,8/7,1	2,1/1,8	287
K225M-6/4	13/38	990/1475	88,0/90,3	0,77/0,89	29,8/71,8	7,7/7,3	2,8/2,0	322
K250M-6/4	17/48	990/1475	88,6/92,2	0,88/0,94	33,3/83,6	8,8/7,1	2,3/2,3	408
K280S-6/4	23/65	980/1475	86,0/91,4	0,87/0,89	44,4/121	7,5/7,0	2,1/1,9	465
K280M-6/4	27/80	985/1480	87,5/92,7	0,85/0,87	54,3/143	7,4/7,5	2,1/2,0	540
K315S-6/4	32/95	985/1480	87,8/93,1	0,81/0,88	69,0/167	7,0/7,2	2,0/1,8	1.002
K315M-6/4	37/115	985/1485	88,2/93,6	0,80/0,90	81,8/197	6,5/6,8	2,0/1,9	1.070
K315L-6/4	45/125	990/1485	88,9/93,8	0,89/0,80	91,3/216	6,8/7,0	1,9/1,8	1.181
K315LX-6/4	55/145	990/1485	90,9/94,0	0,81/0,89	108/250	6,9/7,1	2,0/1,8	1.250

K-series

Three-phase motors with squirrel cage, protection degree IP55

8 / 6 POLES-750 / 1.000 Rpm
CONSTANT TORQUE
TWO SEPARATE WINDINGS
 380-420 V 50 Hz
 Insulation class F

Type	Power	Speed	Efficiency	Power factor	Rated current (400V)	Starting current ratio	Starting torque ratio	Net weight
	KW	Rpm	%	συφ	Amp	Ip/In	Mp/Mn	Kg
K90S-8/6	0,3/0,4	695/945	62 /68	0,61 /0,71	1,1 /1,2	2,5/4,5	1,4/1,6	25
K90L-8/6	0,4/0,6	695/945	61,9 /70,5	0,61 /0,72	1,5 /1,7	2,5/4,5	1,6/1,8	26
K100L-8/6	0,5/0,75	710/950	70,1 /75,1	0,66 /0,74	1,5 /1,9	3/5	1,5/1,7	38
K100L-8/6	0,7/0,9	710/950	70,5 /75,1	0,67 /0,74	2,1 /2,3	3,5/5,2	1,6/1,7	40
K112M-8/6	1/1,4	715/955	73,5 /79	0,68 /0,75	2,8 /3,4	3,6/6	1,8/2	50
K132S-8/6	1,5/2	715/960	78 /83,4	0,71 /0,75	3,9 /4,6	3,6/7	1,6/2,5	65
K132M-8/6	2,2/3	710/960	78 /83,4	0,71 /0,76	5,7 /6,8	4/7	1,7/2,3	80
K160M-8/6	4/5,5	720/960	81 /86,5	0,73 /0,77	9,8 /11,9	4/6,6	1,7/2,8	120
K160L-8/6	5,5/7,5	710/960	82,5 /86,7	0,73 /0,77	13 /16,2	3,8/7	1,9/3,2	145
K180L-8/6	8/11	720/960	88,3 /90	0,75 /0,8	17 /22,1	4/6,5	2/2,5	185
K200L-8/6	14/19	720/960	90,1 /92	0,76 /0,81	29 /36,9	4,5/6,5	2,2/2,4	250
K225S-8/6	17/20	720/960	91,3 /92,5	0,78 /0,83	34 /37,7	4,5/6,5	2,4/2,5	266
K225M-8/6	20/27	725/965	91,2 /91	0,78 /0,83	40 /51,8	4,5/6,5	2,1/2,3	300
K250M-8/6	24/32	725/965	91,5 /93,5	0,79 /0,86	48 /57,6	5/7,5	2,4/2,5	410
K280S-8/6	30/40	730/970	92 /93	0,79 /0,86	59 /72,4	6/7,5	2,4/2,5	530
K280M-8/6	40/50	735/970	92,3 /93	0,79 /0,86	79 /90,6	6,7/7,2	2,2/2,4	600
K315S-8/6	50/60	735/980	94 /94	0,82 /0,86	94 /107,5	5,5/7,5	2/2,1	1.000
K315M-8/6	60/80	730/980	94 /94	0,82 /0,86	112 /143,4	5/6,5	1,2/1,5	1.100
K315M-8/6	70/90	730/980	94 /94	0,82 /0,86	131 /161,3	5/6,5	1,2/1,5	1.150
K315L-8/6	80/100	735/980	94 /94	0,82 /0,86	150 /179,2	5/7	1,2/1,5	1.230

K-series

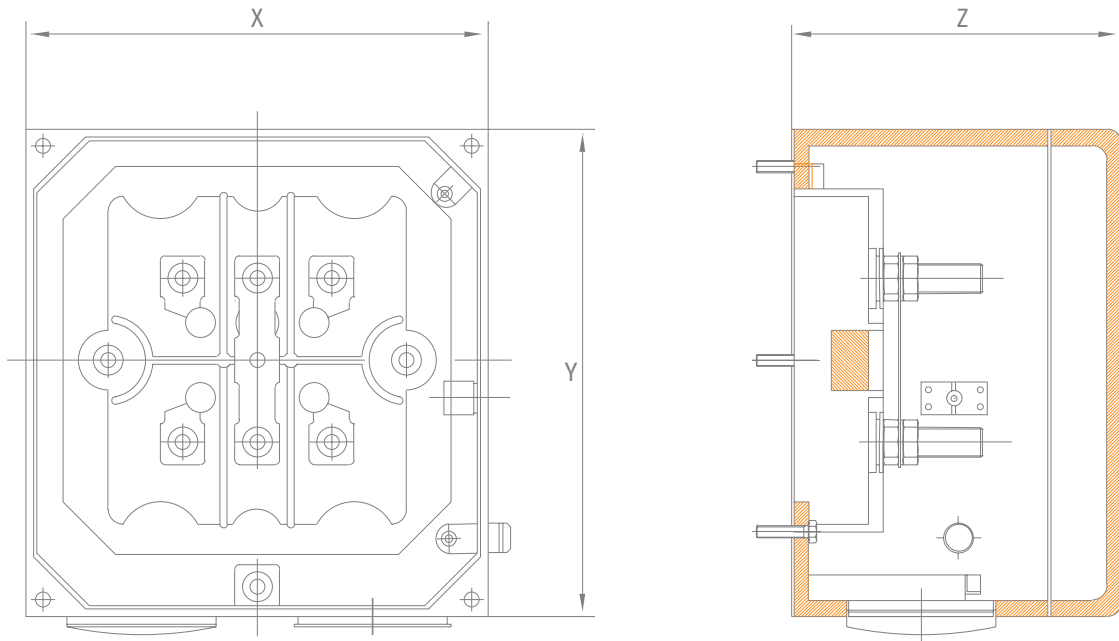
Three-phase motors with squirrel cage, protection degree IP55

8 / 6 POLES-750 / 1.000 Rpm
VARIABLE TORQUE
TWO SEPARATE WINDINGS
 380-420 V 50 Hz
 Insulation class F

Type	Power	Speed	Efficiency	Power factor	Rated current (400V)	Starting current ratio	Starting torque ratio	Net weight
KW	Rpm	Rpm	%	συνφ	Amp	Ip/In	Mp/Mn	Kg
K90L-8/6	0,3/0,75	695/920	48,4 /50,5	0,61 /0,73	1,5 /2,9	3/3,6	1,6/1,9	25
K100L-8/6	0,55/1,3	720/950	50,0 /56,2	0,67 /0,75	2,4 /4,5	3,1/3,7	1,8/1,5	33
K112M-8/6	0,7/1,9	720/950	52,3 /74,7	0,68 /0,76	2,9 /4,8	4/4,9	1,6/1,9	45
K132S-8/6	1,1/2,5	720/960	68,4 /71,6	0,7 /0,76	3,3 /6,7	4/6,1	1,3/2	63
K132M-8/6	1,5/3,8	720/960	63,1 /72,6	0,71 /0,76	4,8 /10	4/5,5	2/2,8	73
K160M-8/6	2,5/6	720/960	84,2 /89,3	0,73 /0,77	5,9 /12,6	6,2/6,4	2,4/1,8	120
K160L-8/6	3,5/7,5	720/960	90,1 /87,4	0,74 /0,77	7,6 /16,1	6/6,4	2/1,9	150
K180L-8/6	5,5/12	730/960	73,6 /84,7	0,76 /0,8	14,2 /25,6	5/5,5	1,6/1,3	200
K200L-8/6	9/20	730/960	86,0 /85,6	0,76 /0,81	20 /41,8	5,5/6,5	2,4/2,5	250
K225S-8/6	11/24	730/970	86,0 /88,2	0,78 /0,83	23,7 /47,5	5/6,5	2,3/2,8	280
K225M-8/6	13/27	730/970	89,6 /90,6	0,79 /0,83	26,6 /52	5/6,3	2,3/2,5	420
K250M-8/6	15/35	730/970	91,9 /93,2	0,79 /0,85	29,9 /64	5,5/6,5	2,3/2,2	408
K280S-8/6	22/45	730/970	94,4 /91,7	0,79 /0,85	42,7 /83,6	6,3/7	2,1/2	550
K280M-8/6	25/53	730/970	94,6 /95,1	0,79 /0,85	48,4 /95	6,3/7	2,4/2,3	600
K315S-8/6	33/70	730/980	95,3 /91,3	0,8 /0,86	62,7 /129,2	6,2/6,9	1,7/1,5	990
K315M-8/6	40/80	730/980	91,8 /88,6	0,81 /0,86	78 /152	6,2/6,9	1,7/1,5	1.080
K315M-8/6	45/100	735/980	94,1 /95,3	0,81 /0,86	86 /176,7	6,3/6,7	1,7/1,5	1.100
K315L-8/6	55/120	740/985	93,0 /92,5	0,82 /0,86	105 /218,5	6,5/7	1,7/1,5	1.200

K-series

Dimension sheet

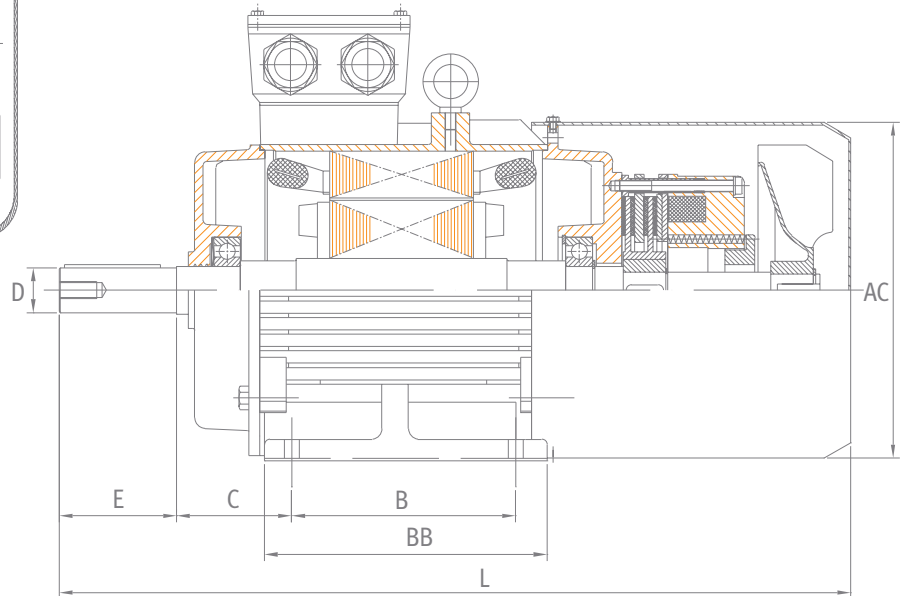
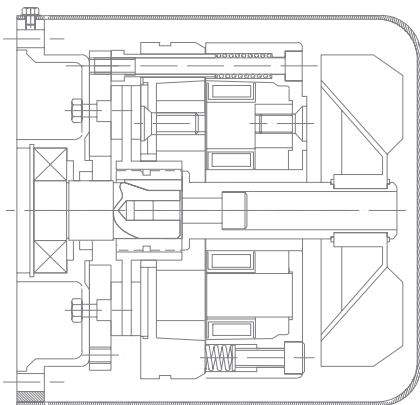


TERMINAL BOX DIMENSIONS FOR K SERIES, SIZE 80 - 355

TYPE	X	Y	Z
K80	102	102	65
K90	110	110	75
K100			
K112	118	126	80
K132			
K160	160	170	92
K180			
K200	188	208	102
K225			
K250	216	246	118
K280			
K315	280	320	170
K355	330	380	202

K-series

Dimension sheet

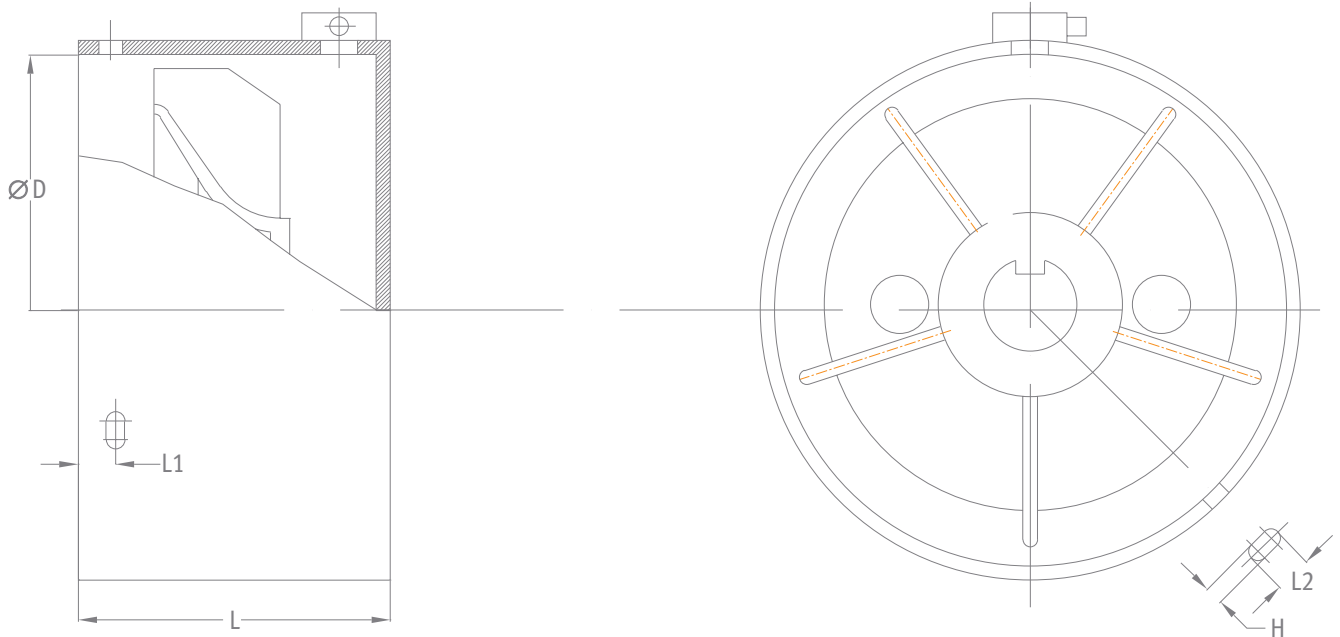


BRAKE KITS FOR K (or AK) SERIES, SIZE 80-132

TYPE	L	Brake Type	Braking Torque (N.m.)
K80	358	AC4 with kit	16
K90	431	AC5 with kit	35
K100	472	AC6 with kit	60
K112	497	AC7 with kit	80
K132	605	AC8 Z20 with kit	150

K-series

Dimension sheet

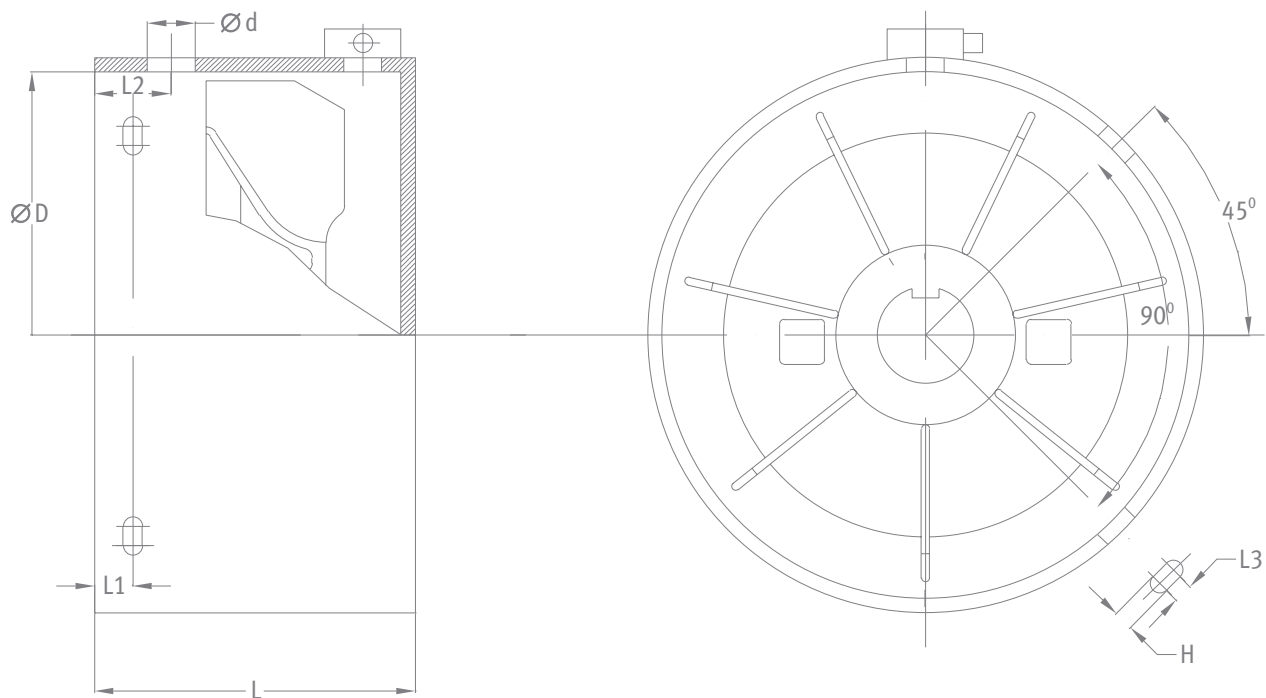


FORCED COOLING KIT FOR K (or AK) SERIES, SIZE 80 - 132

TYPE	L	L1	L2	H	D
K-80	168	15	38	7	153
K-90	198	10	10	6	173
K-100	198	15	10	6	193
K-112	210	21	10	6	217
K-132	235	22	10	6	256

K-series

Dimension sheet



FORCED COOLING KIT FOR K SERIES, SIZE 160 - 315

TYPE	L	L1	L2	L3	D	d	H
K-160	280	20	38	12	311	20	7
K-180	335	40	67.5	14	352	20	8
K-200	372	40	66	14	394	30	8
K-225	395	45	71.5	18	442	30	10
K-250	423	55	81.5	18	481	30	10
K-280	500	69	91.5	18	543	30	10
K-315	595	75	150	25	619	30	12