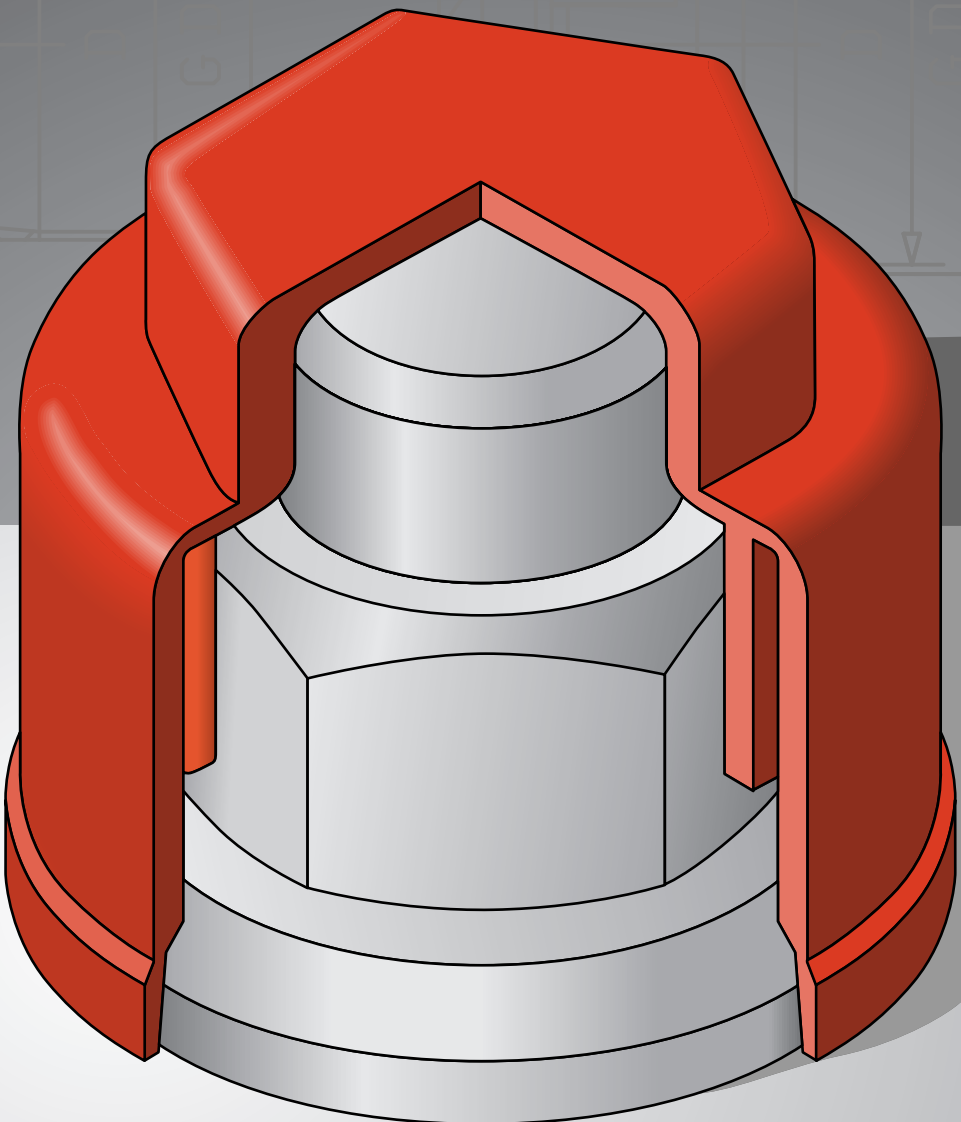
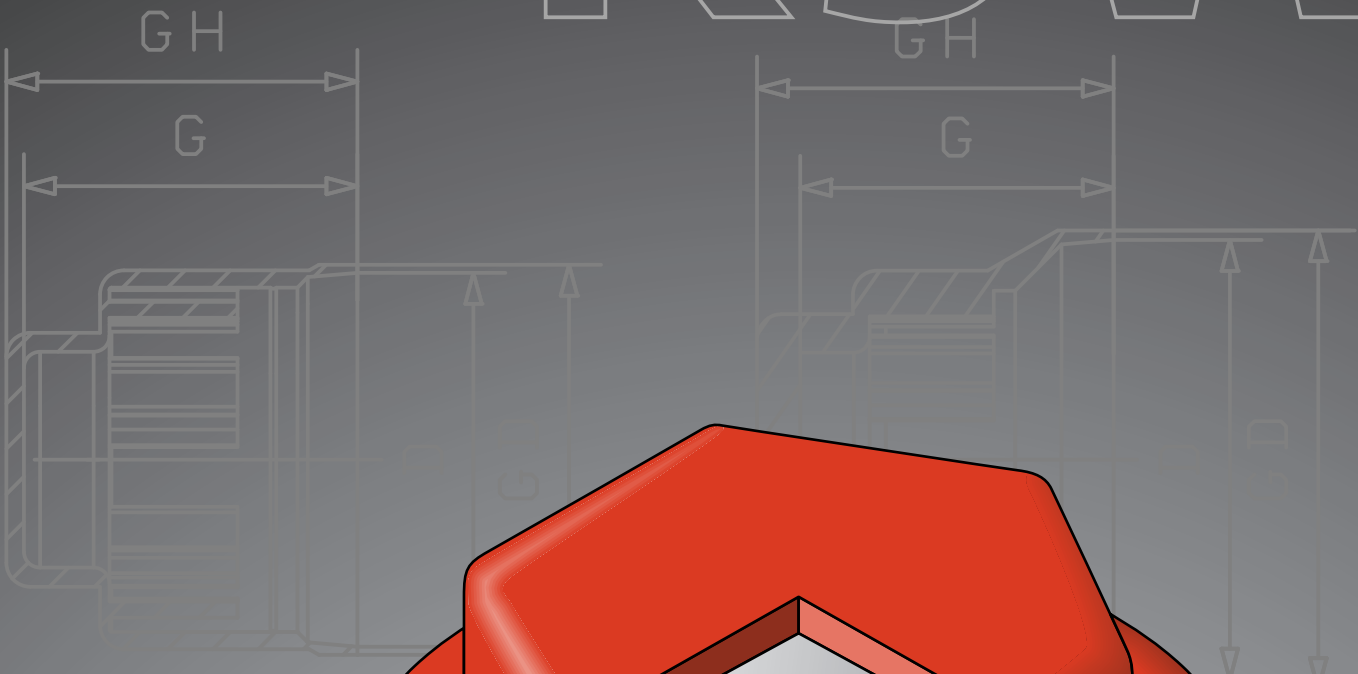


**KEILKAPPEN KSW**  
**WEDGE CAPS KSW**

KSW



## KEILKAPPEN KSW für Radschrauben und Radmuttern WEDGE CAPS KSW for wheel nuts and -bolts

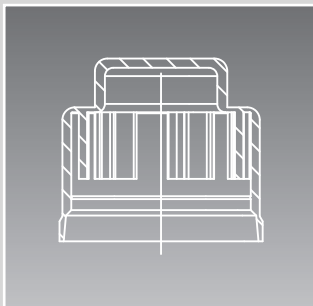
### Die Vorzüge des RADOLID-Systems: The advantages of the RADOLID system:

#### Radolid Keilkappen

- haben im gelösten Zustand keine Reibung mit der zu schützenden Schraube, dadurch leicht aufsteckbar und abziehbar.
- Montage und Demontage mit dem gleichen Steckschlüssel wie für die Schraube, Kappe bedarf nicht mehr Platz als der Steckschlüssel selbst.
- keine Beschädigung des Schraubenumfeldes wie z.B. durch Abknippen einer Klemmkappe mittels eines Schraubendrehers, wichtig für Alu- und Loch- Felgen mit versenkten Schrauben.

#### Radolid wedge caps

- unlocked the cap fits freely onto the nut, and therefor can be easily put on or taken off.
- for assembly and disassembly the same box spanner is being used that fits the original nut.
- The surrounding area of the cap can not be damaged any further, since prying off the cap with a screwdriver is unnecessary. This could be especially important for wheels, which are made of aluminium with recessed bolts.

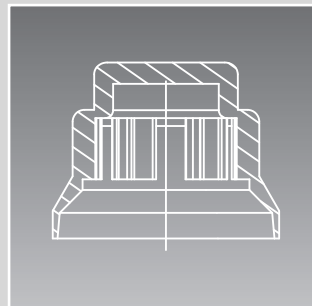


#### Die Dichtlippe

Ausführung 2, verhindert das Eindringen von Schmutz und Feuchtigkeit.

#### The sealing lip

Type 2, prevents penetration of dirt and humidity.

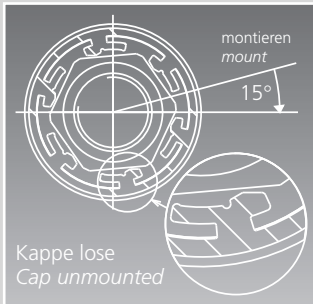


#### Die Dichtlippe

Ausführung 3, Spezielle Ausführung für Hülsenmuttern.

#### The sealing lip

Type 3, a special kind for wheel nuts.



#### Montage

Aufstecken und mit dem Radkreuz im Uhrzeigersinn um ca. 15° drehen. Ein Snap-Effekt ist spürbar.

#### Assembly

Stick on the cap, then turn it with a box spanner about 15 deg. to the right. You will sense a snap-effect.

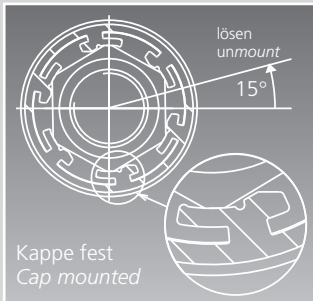


#### Individuelles Logo

Ein individuelles Logo kann bei einigen Typen aufgebracht werden.

#### Individual logo

An individual logo can be applied to the top of some types.



#### Demontage

Ca. 15° gegen Uhrzeigersinn drehen und abziehen.

#### Disassembly

Turn the cap to the left about 15° and remove it.

#### Das Material

- schlagfester Kunststoff
- temperaturbeständig, z.B. bei Langzeitbremsung
- verfügbar in schwarz und hochglanzverchromt

#### The material

- impact resistant plastics
- temperature resistance i.g. in case of long time braking
- available in black or chrome plated

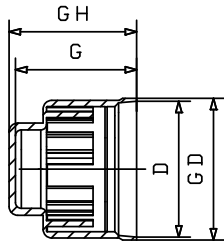
RADOLID-Artikelnummer Article number:

**KSW 32-2-G38 Black**

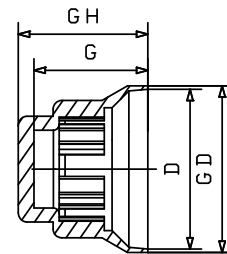
- |          |                 |                     |
|----------|-----------------|---------------------|
| <b>1</b> | Schlüsselweite  | Width across flats  |
| <b>2</b> | Ausführung      | Type                |
| <b>3</b> | Gesamtinnenhöhe | Total heigth inside |
| <b>4</b> | Farbe           | Colour              |

# KEILKAPPEN KSW WEDGE CAPS KSW

Ausführung Type 2



Ausführung Type 3



Artikel Article	Artikelmaße Articledimensions in mm					Bemerk. Note
	G Innen- höhe	GH Height inside	GD Gesamt Ø	D Innen Ø	GD Comp. Ø	
KSW 17	17,50	22,10	23,20	19,90		PKW
KSW 19	21,50	26,10	26,35	23,00		PKW
KSW 24-2-G 35	34,85	37,10	34,75	32,00		LKN
KSW 27-2-G 37	37,10	38,90	42,40	40,10		LKN
KSW 30-2-G 40	40,25	42,60	47,50	44,80		LKN
KSW 32-2-G 38	38,10	43,80	48,80	46,00		
KSW 32-2-G 43	43,30	49,00	49,00	45,50		
KSW 32-2-G 56	56,80	63,00	49,00	46,10		
KSW 32-3-G 38	37,60	43,60	57,30	55,20		Schaftmutter
KSW 32-3-G 47	48,80	54,50	55,50	52,00		Schaftmutter
KSW 33-2-G 38	38,00	43,60	49,90	46,50		
KSW 33-2-G 43	43,25	49,15	50,50	46,50		
KSW 33-2-G 56	56,72	63,20	50,03	47,00		
KSW 33-3-G 43	43,10	49,10	55,50	53,15		Schaftmutter
KSW 33-3-G 47	48,80	54,50	55,50	53,00		Schaftmutter