

TECHNICAL DATA

serie
series

BS138F



Soppressione disturbi con VDR sul collettore
Spazzole in metallo prezioso (Au - Ag - Cu)
Direzione di rotazione secondo polarità
Può essere montato in ogni posizione
Massimo carico radiale: 20N
Massimo carico assiale: 5N
Temperatura di esercizio: -20°C/60°C
Peso approssimativo: 90g

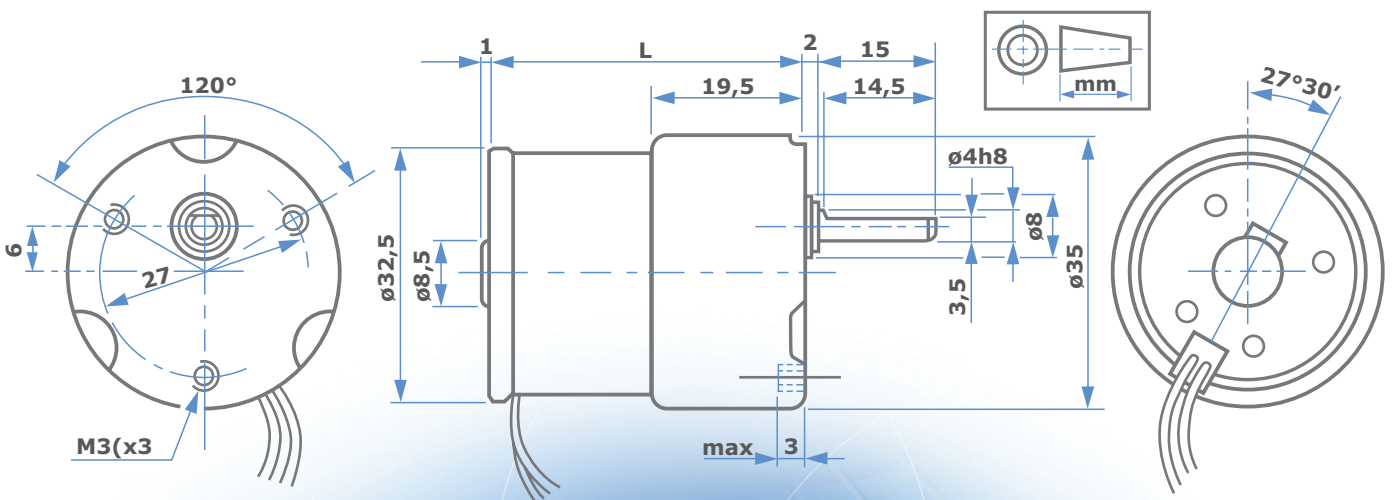
VDR interference suppression on the collector
Precious metal brushes (Au - Ag - Cu)
Direction of rotation depending on polarity
Can be mounted in any position
Maximum radial shaft load: 20N
Maximum axial shaft load: 5N
Temperature range: -20°C/60°C
Approx weight: 90g

Valori tipici a temperatura ambiente +20°
Tolleranza +/- 10%

Typical values at ambient temperature +20°
Tolerance +/- 10%

TIPO TYPE	TENSIONE NOMINALE NOMINAL VOLTAGE	L	RAPPORTO :1 RATIO TO:1	COPPIA NOMINALE MAXIMUM TORQUE	VELOCITÀ SPEED		CORRENTE CURRENT	
					SENZA CARICO NO LOAD	CON COPPIA NOMINALE AT NOMINAL TORQUE	SENZA CARICO NO LOAD	CON COPPIA NOMINALE AT NOMINAL TORQUE
					rpm		mA	
BS138F ₆ / ₁₂ ·12	6 12	40	12,25	1,5	220	155	<30 <20	100 55
BS138F ₆ / ₁₂ ·21	6 12	40	21,14	2,5	125	85	<30 <20	100 55
BS138F ₆ / ₁₂ ·36	6 12	40	35,73	4	73	53	<30 <20	95 50
BS138F ₆ / ₁₂ ·72	6 12	40	71,54	7	37	28	<30 <20	95 50
BS138F ₆ / ₁₂ ·149	6 12	40	149,05	14	18	13	<30 <20	95 50
BS138F ₆ / ₁₂ ·208	6 12	40	208,66	20	13	9	<30 <20	95 50
BS138F ₆ / ₁₂ ·608	6 12	40	608,61	50	4,3	3,3	<30 <20	90 48
BS138F ₆ / ₁₂ ·1470	6 12	40	1470,82	50	1,8	1,6	<30 <20	58 30

BS138F



BS138F

micro
motors s.r.l.

Viale Piave, 80/82 - 23879 VERDERIO (LC) ITALY
Tel. 039.510611-499 Fax 039.513617
www.micromotors.eu - info@micromotors.eu