

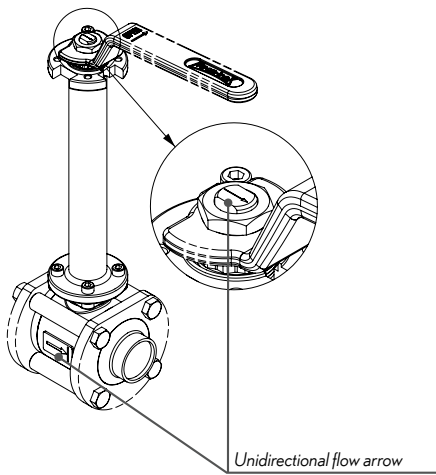
## STÜCKLISTE COMPONENTS

### PY4CY

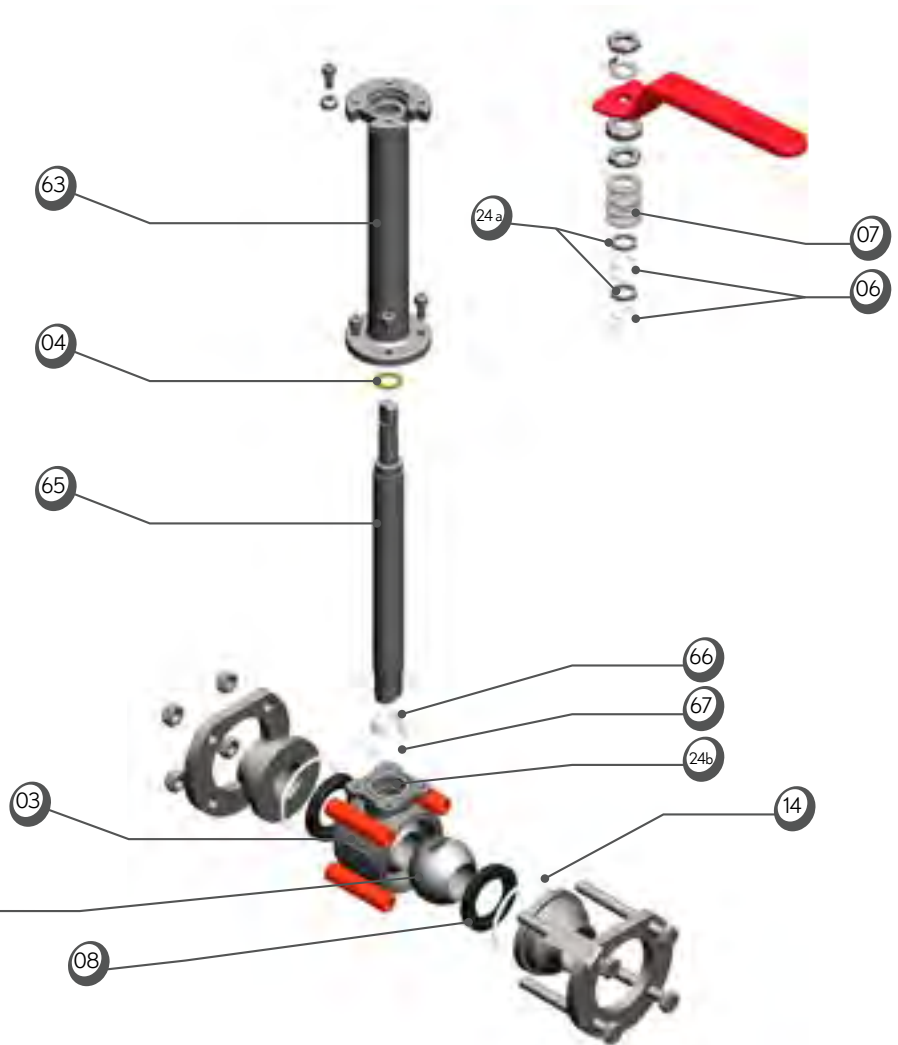
DN 08 - 50

### PY4CY

Size 1/4" to 2"



Unidirectional flow arrow



Nr.	Anz.	Beschreibung	Werkstoff (EN)
03	1	Gehäuse	1.4409
04	1	Gleitring	PTFE + 20% PEEK
06	2	Stopfbuchsenpackung	PTFE + 33% C + 2% Gr
07	4	Federring	1.4310
08	2	Dichtelement	PTFE + Kohlenstoff
14	2	Gehäusedichtungen	PTFE
24a	2	Dichtring	1.4404
24b	1	Führungsring	1.4404
63	1	Verlängertes Gehäuse	1.4307
65	1	Verlängerte Welle	1.4404
66	1	Spaltring	PTFE
67	1	Flachdichtung (Hahn)	PTFE

Item	Qty	Description	Material (ASTM)
03	1	Body	CF-3M
04	1	Stem thrust seal	20% PEEK PTFE
06	2	Gland packing	33%C+2%Gr PTFE
07	4	Spring washers	301
08	2	Seat	PTFE+Carbon
14	2	Body seal	PTFE
24a	2	Gland	316L
24b	1	Guide ring	316L
63	1	Extension's body	304L
65	1	Extended stem	316L
66	1	Split ring	PTFE
67	1	Flat seal (valve)	PTFE

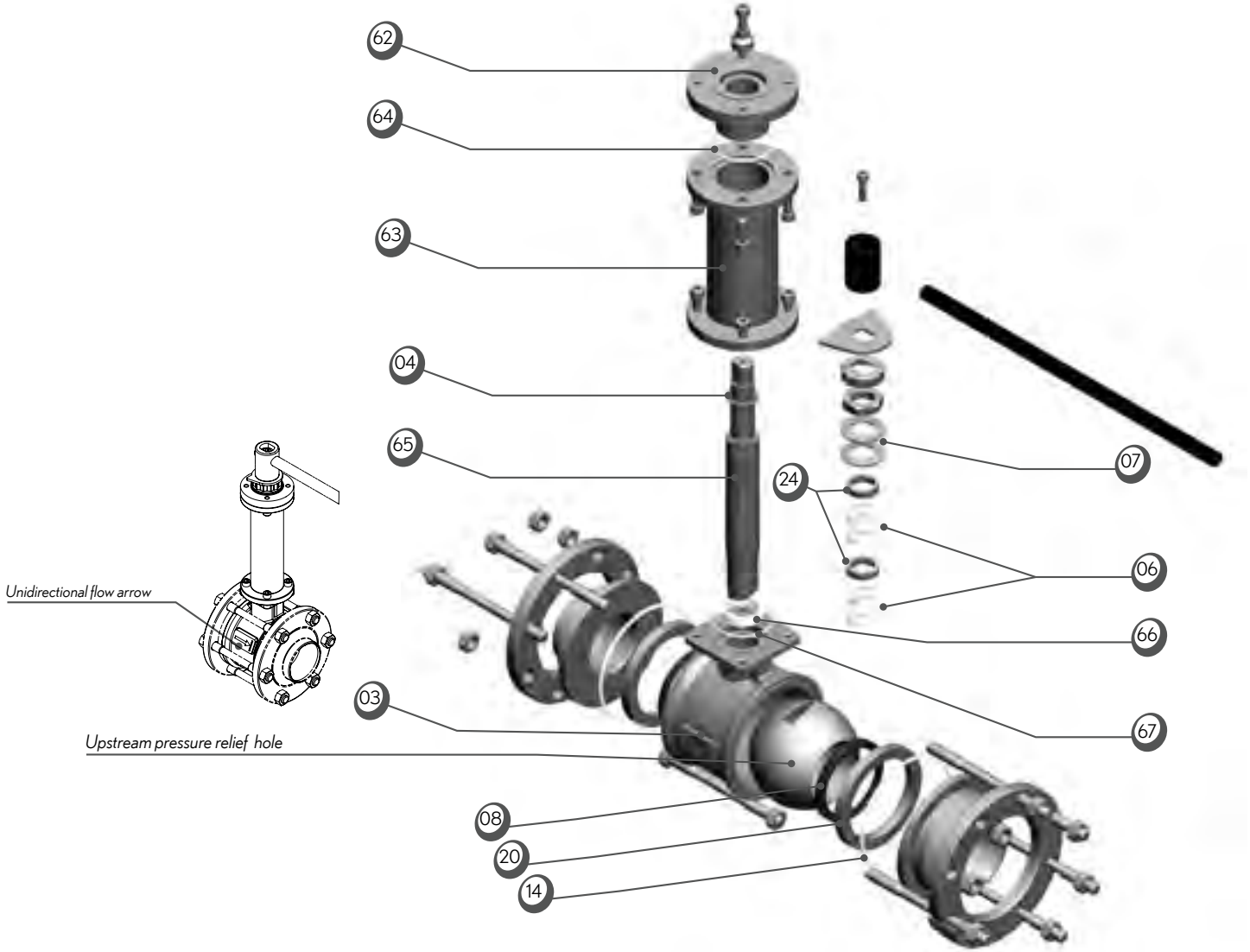
**STÜCKLISTE  
COMPONENTS**

**PY4CY**

DN 65 - 100

**PY4CY**

Size 2"1/2 to 4"



**Auf Anfrage:** Feuersichere Ausführung gemäß EN ISO 10497

**On request:** Fire Safe version according EN ISO 10497

Nr.	Anz.	Beschreibung	Werkstoff (EN)
03	1	Gehäuse	1.4409
04	1	Gleitring	PTFE + 20% PEEK
06	2	Stopfbuchsenpackung	PTFE
07	2	Federring	1.4310
08	2	Dichtelement	PTFE + Kohlenstoff
14	2	Gehäusedichtungen	PTFE
20	2	Dichtelement-Halterung	1.4404
24	2	Dichtring	1.4404
62	1	Manueller Flansch	1.4404
63	1	Verlängertes Gehäuse	1.4307
64	1	Flachdichtung	PTFE
65	1	Verlängerte Welle	1.4404
66	1	Spaltring	PTFE
67	1	Flachdichtung	PTFE

Item	Qty	Description	Material (ASTM)
03	1	Body	CF-3M
04	1	Stem thrust seal	20%PEEK PTFE
06	2	Gland packing	PTFE
07	2	Spring washers	301
08	2	Seat	PTFE+Carbon
14	2	Body seal	PTFE
20	2	Seat support	316L
24	2	Gland	316L
62	1	Manual flange	316L
63	1	Extension's body	304L
64	1	Flat seal	PTFE
65	1	Extended stem	316L
66	1	Split ring	PTFE
67	1	Flat seal	PTFE

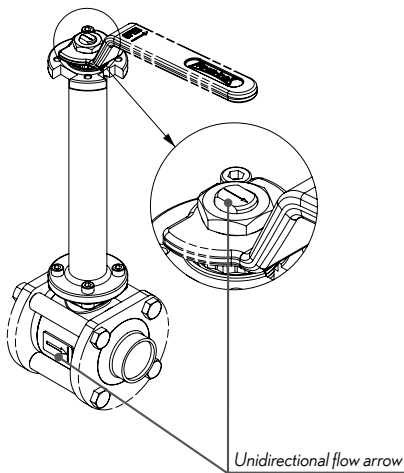
## STÜCKLISTE COMPONENTS

### PY4 CY Feuersichere Ausführung

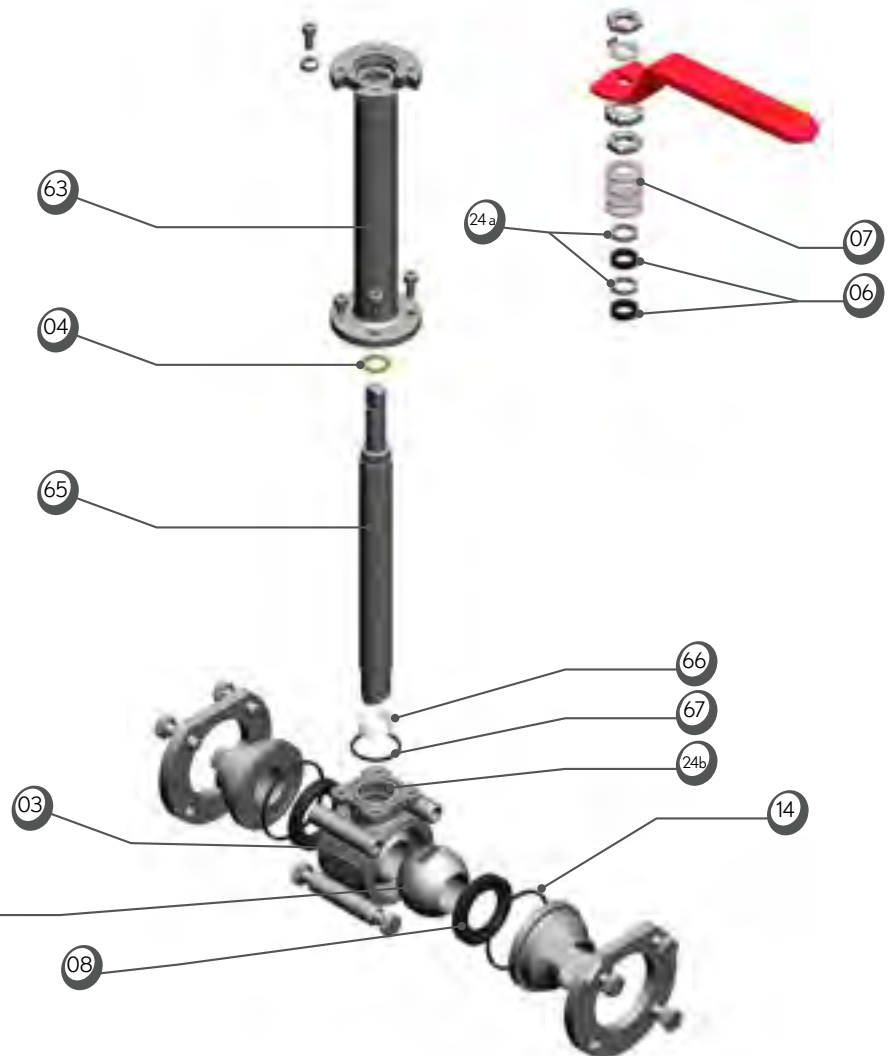
DN 08 - 50

### PY4 CY fire safe

Size 1/4" to 2"



Upstream pressure relief hole



**Auf Anfrage:** Feuersichere Ausführung  
gemäß EN ISO 10497

**On request:** Fire Safe version  
according EN ISO 10497

Nr.	Anz.	Beschreibung	Werkstoff (EN)
03	1	Gehäuse	1.4409
04	1	Gleitring	PTFE + 20% PEEK
06	2	Stopfbuchsenpackung	Graphit
07	4	Federring	1.4310
08	2	Dichtelement	PTFE + Kohlenstoff
14	2	Gehäusedichtungen	Graphit
24a	2	Dichtring	1.4404
24b	1	Führungsring	1.4404
63	1	Verlängertes Gehäuse	1.4307
65	1	Verlängerte Welle	1.4404
66	1	Spaltring	PTFE
67	1	Flachdichtung (Hahn)	Graphit

Item	Qty	Description	Material (ASTM)
03	1	Body	CF-3M
04	1	Stem thrust seal	20% PEEK PTFE
06	2	Gland packing	Graphite
07	4	Spring washers	301
08	2	Seat	PTFE+Carbon
14	2	Body seal	Graphite
24a	2	Gland	316L
24b	1	Guide ring	316L
63	1	Extension's body	304L
65	1	Extended stem	316L
66	1	Split ring	PTFE
67	1	Flat seal (valve)	Graphite

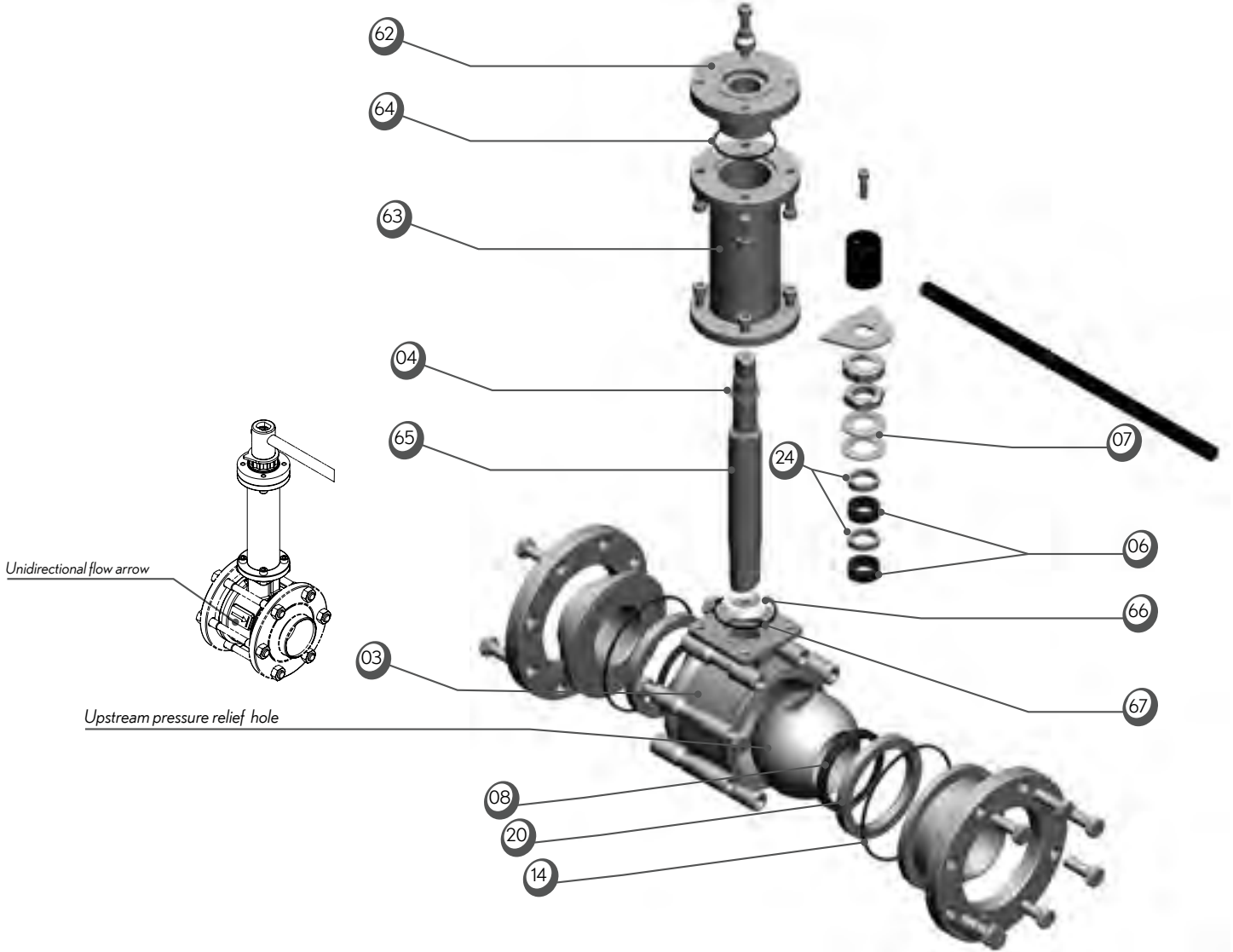
**STÜCKLISTE  
COMPONENTS**

**PY4 CY Feuersichere Ausführung**

DN 65 - 100

**PY4 CY fire safe**

Size 2"1/2 to 4"



**Auf Anfrage:** Feuersichere Ausführung gemäß EN ISO 10497

**On request:** Fire Safe version according EN ISO 10497

Nr.	Anz.	Beschreibung	Werkstoff (EN)
03	1	Gehäuse	1.4409
04	1	Gleitring	PTFE + 20% PEEK
06	2	Stopfbuchsenpackung	PTFE
07	2	Federring	1.4310
08	2	Dichtelement	PTFE + Kohlenstoff
14	2	Gehäusedichtungen	PTFE
20	2	Dichtelement-Halterung	1.4404
24	2	Dichtring	1.4404
62	1	Manueller Flansch	1.4404
63	1	Verlängertes Gehäuse	1.4307
64	1	Flachdichtung	PTFE
65	1	Verlängerte Welle	1.4404
66	1	Spaltring	PTFE
67	1	Flachdichtung	PTFE

Item	Qty	Description	Material (ASTM)
03	1	Body	CF-3M
04	1	Stem thrust seal	20%PEEK PTFE
06	2	Gland packing	PTFE
07	2	Spring washers	301
08	2	Seat	PTFE+Carbon
14	2	Body seal	PTFE
20	2	Seat support	316L
24	2	Gland	316L
62	1	Manual flange	316L
63	1	Extension's body	304L
64	1	Flat seal	PTFE
65	1	Extended stem	316L
66	1	Split ring	PTFE
67	1	Flat seal	PTFE

## PY4CY

DN 08 - 50

## PY4CY

Size 1/4" to 2"

## PY4CY

DN 65 - 100

## PY4CY

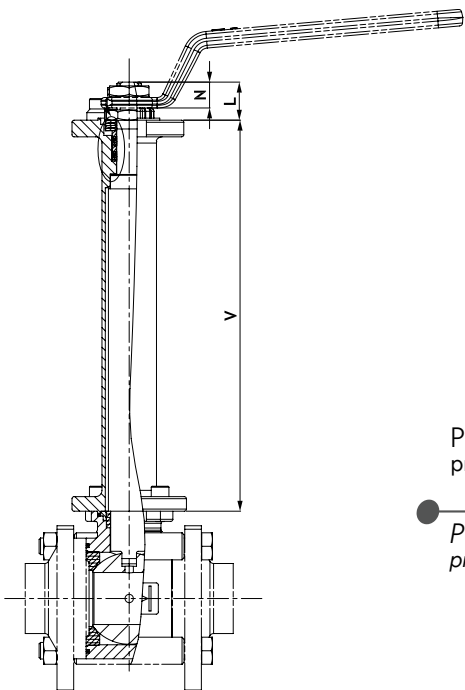
Size 2" 1/2 to 4"

### Standardausführung:

Sauerstofftauglich gereinigt und entfettet, einzeln im Plastikbeutel verpackt

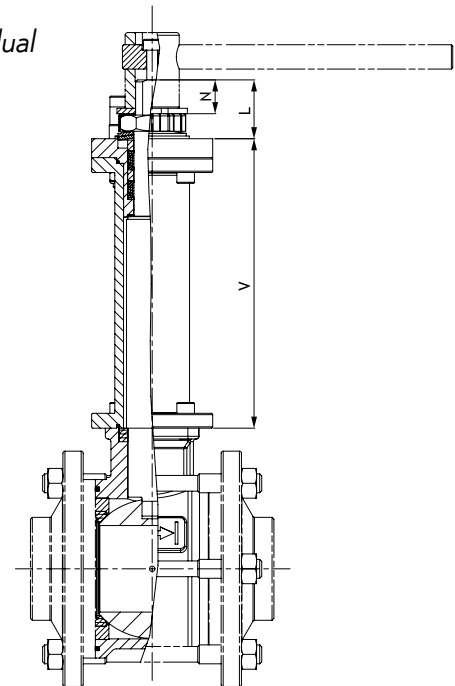
### Standard:

Cleaned, O<sub>2</sub> degreased and packed in individual plastic bag



PY4CY mit pneumatischem Antrieb

PY4CY with pneumatic actuator



## Abmessungen und Drehmomente    Size & operating torques

DN Size	$\Delta P$ Max. -196°C / -320°F (Bar)	PN (Bar)	L	N	V	Volumen Gaspuffer Volume gas buffer	Drehmoment bei -196°C Operating torques at -320°F
08-12 1/4"-3/8"	40	100	13.4	8.7	157	18 cm <sup>3</sup>	6 N.m
15 1/2"	40	100	13.4	8.7	157	15 cm <sup>3</sup>	12 N.m
20 3/4"	40	100	18.4	12.6	188	15 cm <sup>3</sup>	16 N.m
25 1"	40	70	18.4	12.6	188	15 cm <sup>3</sup>	26 N.m
32 1 1/4"	40	70	24.2	16.2	211.5	26 cm <sup>3</sup>	52 N.m
40 1 1/2"	40	50	24.2	16.2	211.5	26 cm <sup>3</sup>	86 N.m
50 2"	40	50	29.6	19	208.8	106 cm <sup>3</sup>	158 N.m
65 2 1/2"	10	40	43.2	25	214	43 cm <sup>3</sup>	172 N.m
80 3"	10	40	43.2	25	216	264 cm <sup>3</sup>	172 N.m
100 4"	10	25	49	30	216	191 cm <sup>3</sup>	301 N.m

## DICHTUNGSTYPEN SEATS & SEALS MATERIAL

### Technische Daten

#### PY4 CY / PY4 CY Feuersichere Ausführung:

Dichtelemente TF 3215 (PTFE + Kohlenstoff)

Temperaturbereich -200°C / +200°C

Ausführung mit Verlängerung für Anwendungen mit möglicher Vereisung

Edelstahlausführungen, 316L, 904L (UB6), 304L, Alloy 22.

#### Standardausführung:

Kugelbohrung in der Aussparung zum Druckabbau im Gehäuse in der Stellung "Geöffnet". Kugelbohrung eingangsseitig zur Erhöhung des Druckabbaus in der Stellung "Geschlossen".

PY4 CY: Die Verlängerung erzeugt einen gasförmigen Puffer, der die Vereisung der Welle verhindert und die Betätigung des Hahns erleichtert.

#### Zulassungen:

PY4 CY: EN1626

PY4 CY Feuersichere Ausführung: EN12567, ISO10497, API607, API6FA

DGRL 97/23/EG

TA-Luft (Konformität in Bezug auf flüchtige Emissionen)

AD Merkblatt 2000

Optionen:

ATEX 94/9/EG

π-Kennzeichnung gemäß TPED 2010/35/UE:

ADR-Zertifizierung § 1.8.76

### Technical data

#### PY4 CY and PY4 CY fire safe: TF 3215 seats

(PTFE + Carbon). Temperature range: -200°C / +200°C

Version with extension for applications with icing risk.

Stainless steel, 316L, 904L, 304L, Alloy 22 version.

#### Standard version:

Ball drilling in the stem mark for cavity relief in the open position.

Upstream vent hole for cavity relief in the closed position.

PY4 CY: Stem extension avoids any stem freezing and allows easy valve operation..

#### Approvals:

PY4 CY design: EN1626

PY4 CY Fire Safe design: EN12567, ISO10497, API607 and API6FA PED 97/23/CE

TA-Luft (fugitive emissions)

AD2000 Merkblatt

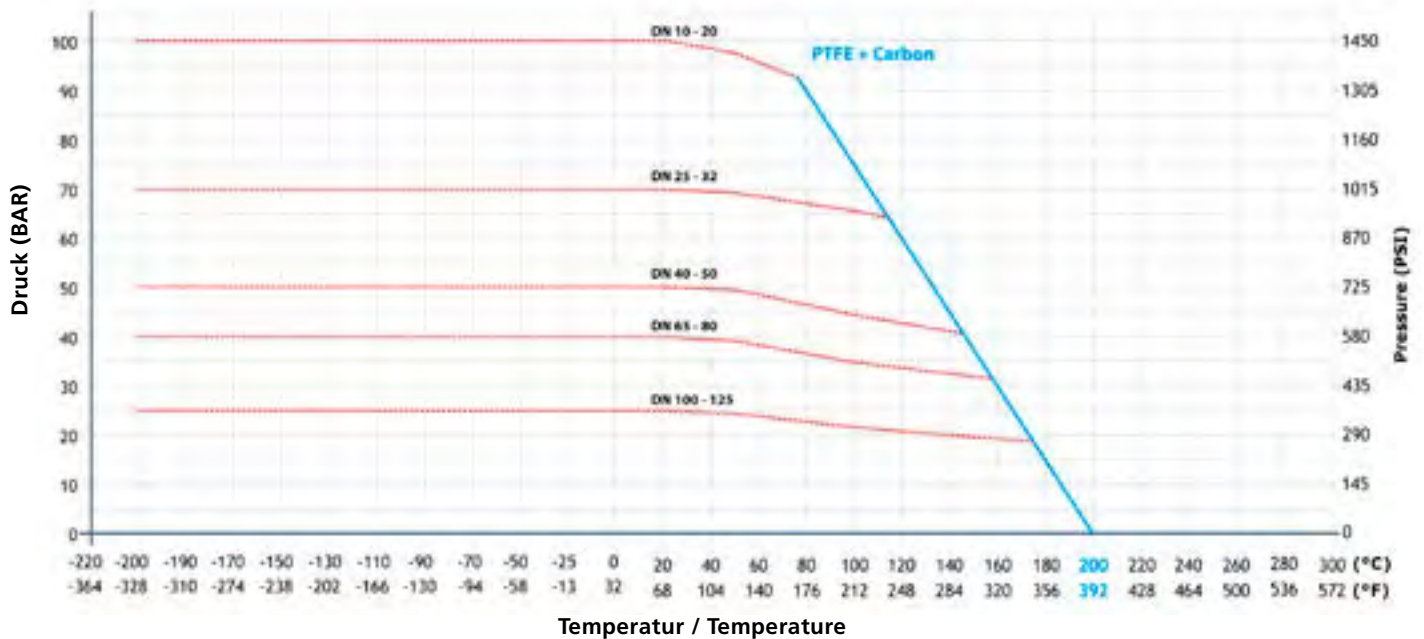
Options:

ATEX 94/9/CE

p marking according to 2010/35/UE TPED:

certification ADR §1.8.76

### Druck-Temperatur-Kurven Pressure/Temperature diagrams



--- mechanische Festigkeit des Gehäuses  
— mechanische Festigkeit der Dichtelemente

Alle Angaben beziehen sich auf einen vollen Durchgang.

--- mechanical strength of body  
— mechanical strength of seats

All values are given for full bore size.