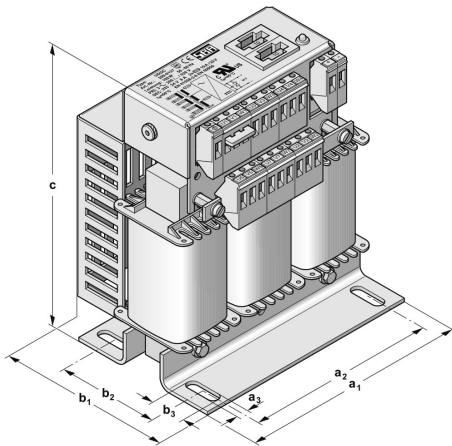


## Type UDGC

**Kategorie**

Gleichstromversorgungen

**Bauart**

Gleichstromversorgung (dreiphasig)

**Anwendung**

Zur allgemeinen Anwendung, z. B. zur Versorgung von Stromkreisen in Schaltanlagen, Verteilungen, Maschinen, Geräten usw. mit Schutzkleinspannung (SELV). Insbesondere als Stromversorgung von speicherprogrammierbaren Steuerungen (SPS) geeignet. Eingangsseitig an 20 verschiedene Netzspannungswerte anpassbar.

**Ausführung**

- offene Bauweise (IP 00, Einbau max. bis IP 23)
- **Gleichstromversorgung nach VDE 0570-2-6 / EN 61558-2-6, VDE 0805 (EN 60950), UL 1950, CSA C22.2 mit eingebautem Sicherheitstransformator**
- eingangsseitige Universalwicklung
- auf Fußwinkeln stehend
- berührungssichere Anschlüsse an Schraubklemmen mit selbstabhebenden Klemmbügel
- ausgangsseitige Beschaltung: Varistor, **Siebkondensator (105°C)** Entstörkondensator und Entladewiderstand
- **ausgangsseitige Bauteile berührungssicher nach VDE 0106, Teil 100 abgedeckt**
- hochwertige, tropentaugliche Vakuumimprägnierung in schwarzem Polyestertränkharz
- aufgedruckte Leistungsdaten mit Schaltbild
- Geräte sind **überlast- und kurzschlussfest** durch eingebaute Schmelzsicherungen
- **keine zusätzliche Absicherung beim Einbau erforderlich**
- die Ausgangsspannung wird mittels grüner LED angezeigt

**Prüfzeichen/Normen**

Eingangsspannung	AC 3 x 200/208/220/230/240/255/265/280/290/300/ 360/380/400/415/420/440/460/480/500/520V
Schaltgruppe	Yy0, mit Schirmwicklung
Ausgangsspannung	SELV DC 24 V nach EN 61131-2
Schutzart	IP 00
Umgebungstemperatur	max. 60°C, max. 45°C (für UL)
Frequenz	50-60Hz
Leistungsbereich	192 W - 864 W
Restwelligkeit	max. 2%
Störaussendung	EN 61000-6 -3/-4, (Klasse B)
Störfestigkeit	EN 61000-6 -1/-2
Schutzklassen	I

## Artikel dieses Types im Überblick

Artikel Nr.	Baugröße	Ausgangs-nennstrom A	Absicherung	Leerlaufspannung V	Gesamt-gewicht ca. kg	a <sub>1</sub> ca. mm	a <sub>2</sub> ca. mm	a <sub>3</sub> ca. mm	b <sub>1</sub> ca. mm	b <sub>2</sub> ca. mm	b <sub>3</sub> ca. mm	c ca. mm
209-0137	UDGC 2408	8.00	2 x 10 A (FKS)	27.70	4.50	155.00	130.00	8.00	129.00	69.00	24.00	175.00
211-0138	UDGC 2415	15.00	2 x 20 A (FKS)	27.50	7.70	190.00	170.00	8.00	141.00	70.00	24.00	203.00
212-0205	UDGC 2425	25.00	4 x 20 A (FKS)	27.30	11.50	190.00	170.00	8.00	161.00	90.00	24.00	203.00
215-0144	UDGC 2436	36.00	4 x 25 A (FKS)	27.30	16.00	280.00	260.00	10.00	158.00	71.00	18.00	245.00

Absicherung nach DIN 72 581

Die angegebenen Werte gelten für den thermischen Beharrungszustand bei einer Umgebungstemperatur von 60 °C.