

# Schlauchquetsch-Ventile

SQV 84/20 für Silikonschläuche  $\varnothing$ 20 mm



- Ventil für Silikonschläuche
- Bis zu 10'000 Schaltspiele mit dem selben Schlauch
- In Aluminium eloxiert
- Stellungsanzeiger
- zu Abfüllanlagen

## Einsatz

Das Schlauchquetschventil wurde ursprünglich für die Arzneimittelabfüllung entwickelt. Es lässt sich durch die zwei Rändelmuttern öffnen, so dass der Deckel entfernt und der Silikonschlauch eingelegt werden kann. Das Ventil ist mit einem Stellungsanzeiger ausgerüstet.

Eine konstante Schlauchquetschung setzt voraus, dass der von Ihnen spezifizierte Silikonschlauch entsprechend dem Ventil verwendet werden muss. Dadurch ist eine störungsfreie Funktion garantiert.

Dieses Schlauchquetschventil kann universell ausserhalb Isolatoren und Betrieb eingesetzt werden. Überall dort, wo Flüssigkeiten durch Silikonschläuche gefördert und dosiert werden, z.B. Chemikaliendosierung, Arzneimittelabfüllung.

## Technische Daten

### Bauart

Zylinder Aluminium-Körper mit Losedeckel; IP 53

### Montage

Im TK  $\varnothing$  32 mm, 4 x M5 x12 mm

### Funktion

Quetschventil von Silikonschlauch Durchmesser und Wandstärkenoptimiert für hohe Schaltspiele

### Bedienung

2 Rändelmuttern zur Öffnung des Deckels,

### Abmessungen

Höhe 192 mm  $\varnothing$  65 mm im geschlossenen Zustand

### Gewicht

950 g

### Material

Körper Aluminium-Körper eloxiert, gedreht N6 (RA0.8)  
Lippen-Dichtung NBR  
Stempelführung PEEK  
Schmierfett Interflon Fin Food Lupe

### Steuerdruck

4.5 – 6 bar

### Pneumatischer Zu- und Abluftanschluss

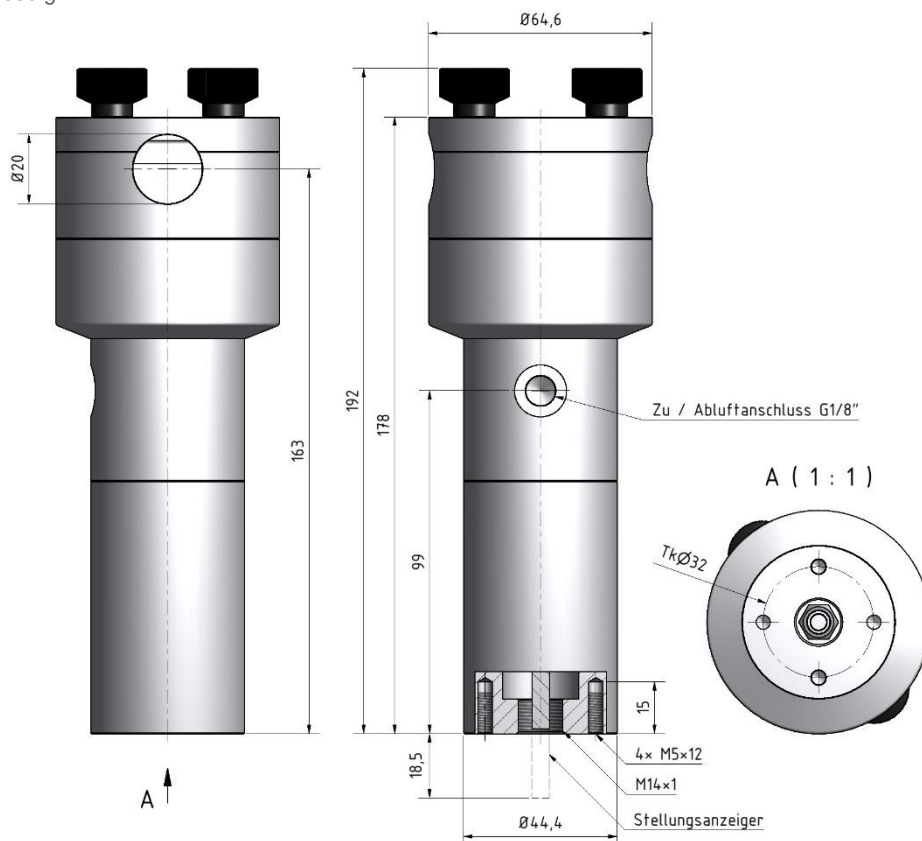
G1/8"

### Silikonschlauch

$\varnothing$ 20.0  $\pm$ 0.5mm Wand 3.0  $\pm$ 0.5mm, Shore:55°  $\pm$ 5

### Arbeitsdruck

max. 2 bar primär; max. 1 bar primär/sekundär



## Verwendungszweck

Das Schlauch-Quetsch-Ventil ist ausschliesslich für Silikonschläuche nach Spezifikation des Ventils zu gebrauchen. Peroxydvernetzte Silikonschläuche sind speziell geeignet für den langlebigen Gebrauch dieser. Der Silikonschlauch darf nicht > 1 bar belastet werden ausser mit vernetzten Schläuchen mit speziell dafür vorgesehene SQV KV2-Typen.

### Konformität

Konformitätsbewertungsverfahren nach Modul A Kategorie I  
CE Konformität nach EN 62061 Kategorie: 1 / EN ISO 13849 PL: a  
ISO 9001:2008 CE1254

