

UNIVERZALNI CILINDAR HIDROPNEUMATIKA

UC 100



UNIVERSAL ZYLINDER HIDROPNEUMATIKA

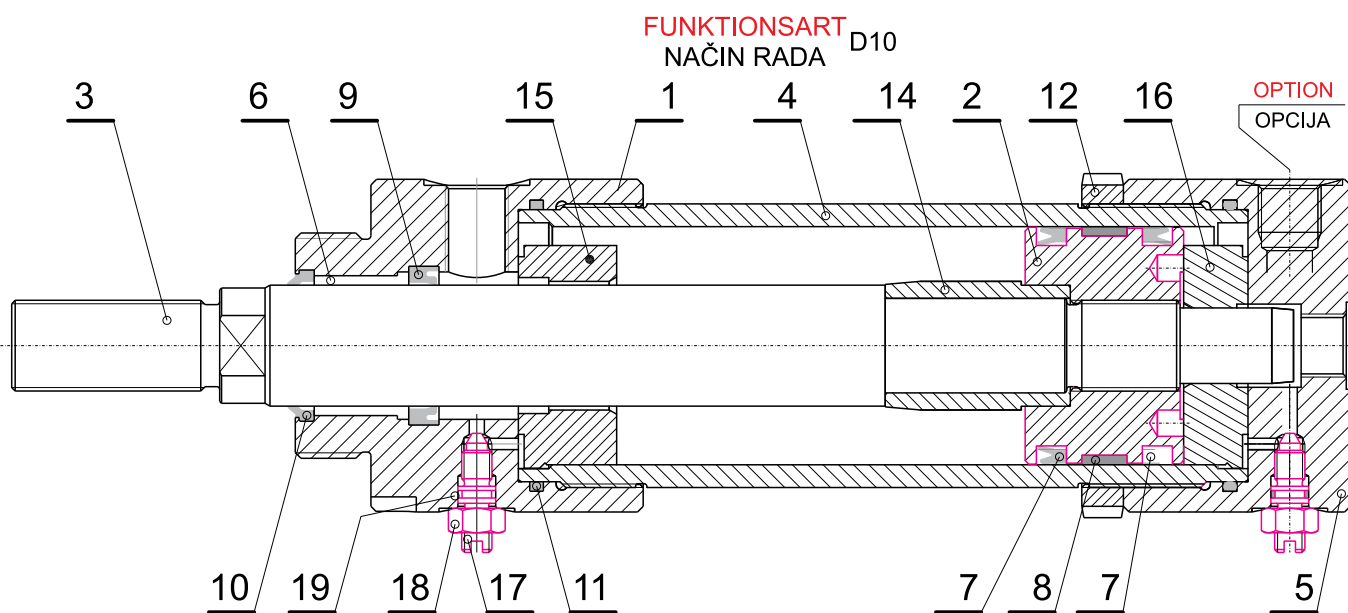
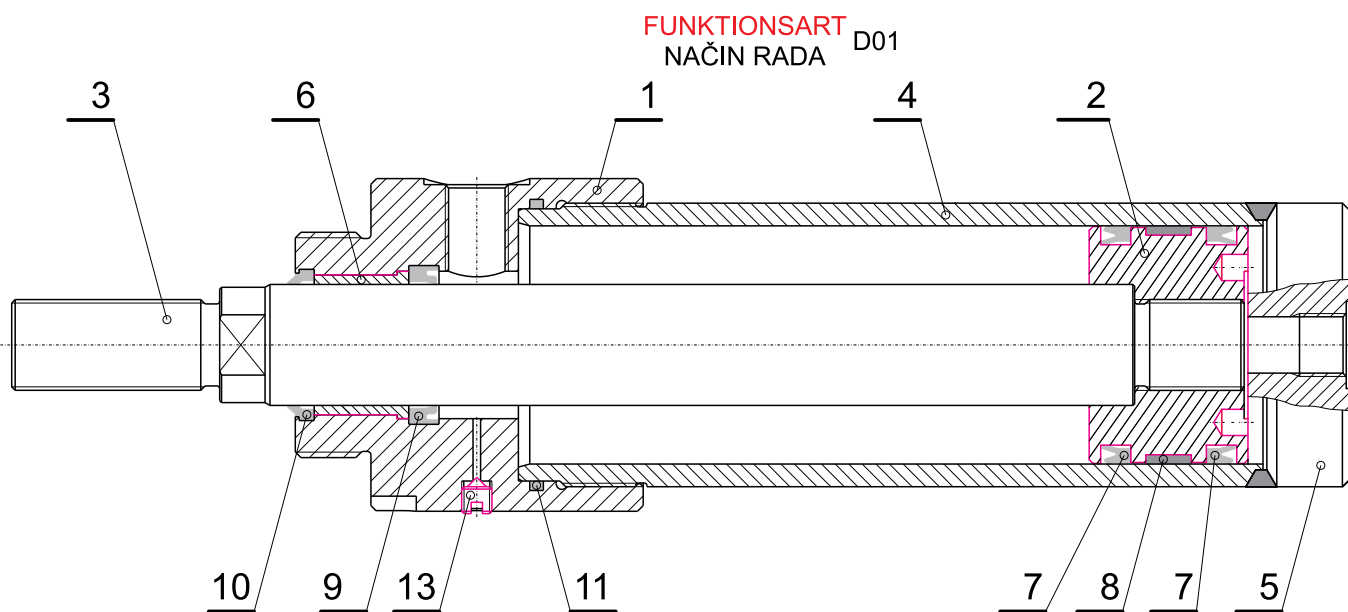
UC 100



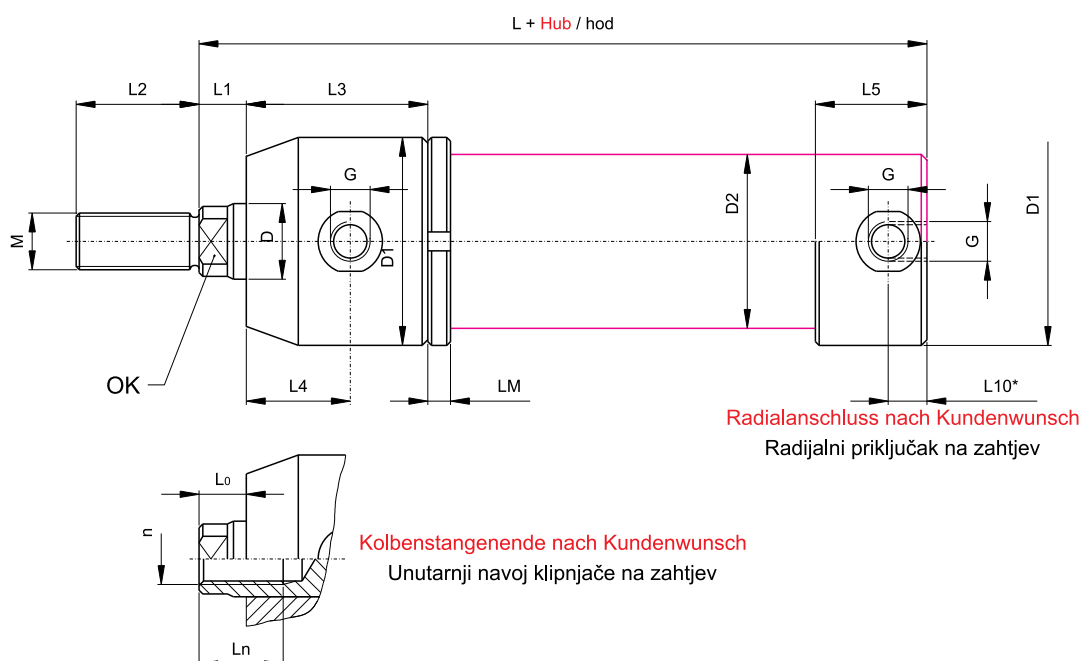
Universal Zylinder für Hydraulik -, Luft - oder kombinierten Betrieb

Univerzalni cilindri koriste kao pogonski medij hidraulične tekućine, komprimirani zrak ili oba medija, svaki s jedne strane klipa

KONSTRUKTION	KONSTRUKCIJA
Schweiß –Schraubkonstruktion, runde Grundbauform bei minimalem Aussendurchmesser und Gesamtlänge	Navojno-zavarena ili samo navojna, ovisno o načinu rada. Valjkasti oblik uz minimalni promjer i dužinu.
KOLBENSTANGE	KLIPNJAČA
aus Vergütungsstahl (CK45), induktiv oberflächengehärtet und hartverchromt	Iz čelika za poboljšavanje (CK45) induktivno površinski kaljena i tvrdo kromirana
ZYLINDERROHR	CIJEV CILINDRA
Nahtloses Rohr (St.52-3), Innendurchmesser gehont	Iz konstrukcijskog čelika (St.52-3) bešavna, unutarnja površina je honovana
ANSCHLÜSSE	PRIKLJUČCI
Whitworth-Rohrgewinde nach DIN 2353	Unutarnji cijevni navoj za uvrtnje spojnice prema DIN 2353
DICHTUNGEN	BRTVE
die eingebauten Dichtungen sind vorgesehen für Kolbengeschwindigkeiten von bis zu max. 0,5 m/s. Abhängig von Druckmedien und Betriebstemperatur sind andere Dichtungsmöglichkeiten gegeben. (siehe SONDERAUSSTATTUNGEN Seite 7.)	Ugrađene brtve su pogodne za klipne brzine do 0,5 m/s. Ovisno o pogonskom mediju i uvjetima rada moguće su druge vrste brtvi. (vidi "Posebne izvedbe" na strani 7.)
HUBLÄNGE	HOD
werden nach Kundenwunsch gefertigt. Für maximale Hublängen muss die Knickbelastung der Kolbenstangen berücksichtigt werden (siehe DIAGRAMM Seite 13.)	Na zahtjev kupca uz ograničenje dužine ovisno o dopuštenom narezanju klipnjače na izvijanje. (vidi dijagram na strani 13.)
TECHNISCHE ANGABEN	TEHNIČKI PODACI
Nenndruck: 100 bar (10 MPa) Druckluft: max. 20 bar (2 Mpa) Prüfdruck: 140 bar (14 MPa) Betriebstemperatur: -20 °C bis 80 °C Kolbengeschwindigkeit: bis 0,5 m/s Bei Kolbengeschwindigkeiten größer als 0,1 m/s wird eine Endlagendämpfung empfohlen	nazivni tlak : 100 bar (10 MPa) komprimirani zrak max. 20 bar (2 Mpa) ispitni tlak: 140 bar (14 MPa) radna temperatura: -20 °C do 80 °C brzina klipa: do 0,5 m/s Ako je brzina klipa veća od 0,1 m/s preporučamo prigušivanje brzine u blizini graničnih točaka hoda
Hydraulische Druckmittel: Mineralöl nach DIN 51524/51525 Typ H, HL, HLP	hidraulična tekućina: mineralno ulje prema DIN 51524/51525 tipa H, HL, HLP

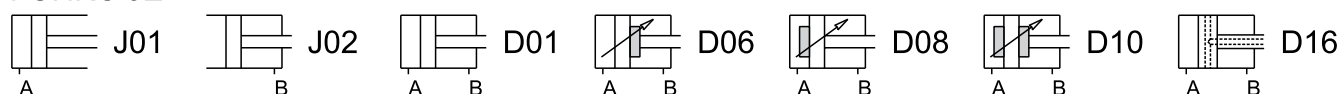


7	2	Kolbendichtung Klipna brtva	14	1	Dämpfungskolben Prigušni klip			
6	1	Führung Vodilica	13	1	Entlüftungsschraube Čep za odzračivanje			
5	1	Boden Dno	12	1	Kontermutter Kontramatica	19	2	O-Ring + Stüttring O-prsten + potporni prsten
4	1	Rohr Cijev	11	1 (2)	O - Ring O - prsten	18	2	Mutter Matica
3	1	Kolbenstange Klipnjača	10	1	Abstreifer Brisač	17	2	Regulationsschraube Regulacioni vijak
2	1	Kolben Klip	9	1	Kolbenstangendichtung Brtva klipnjače	16	1	Dämpfungsscheibe hinten Stražnja prigušnica
1	1	Kopf Glava	8	1	Führungsband Traka za vođenje	15	1	Dämpfungsscheibe vorn Prednja prigušnica
Pos. Poz.	Stk. Kom.	Bezeichnung Naziv	Pos. Poz.	Stk. Kom.	Bezeichnung Naziv	Pos. Poz.	Stk. Kom.	Bezeichnung Naziv

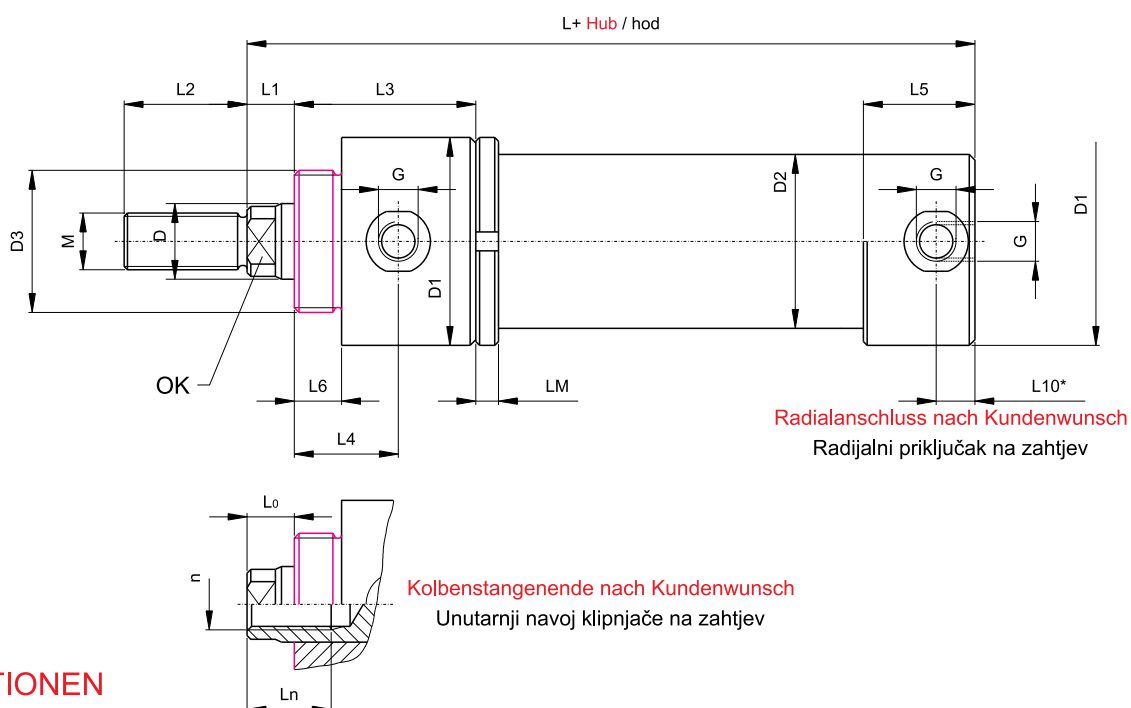


FUNKTIONEN

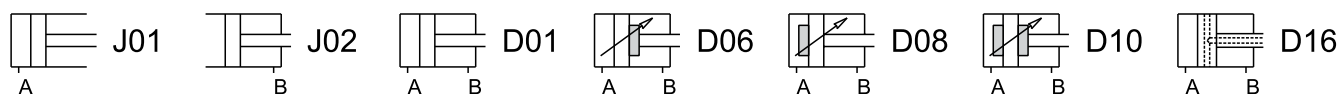
FUNKCIJE



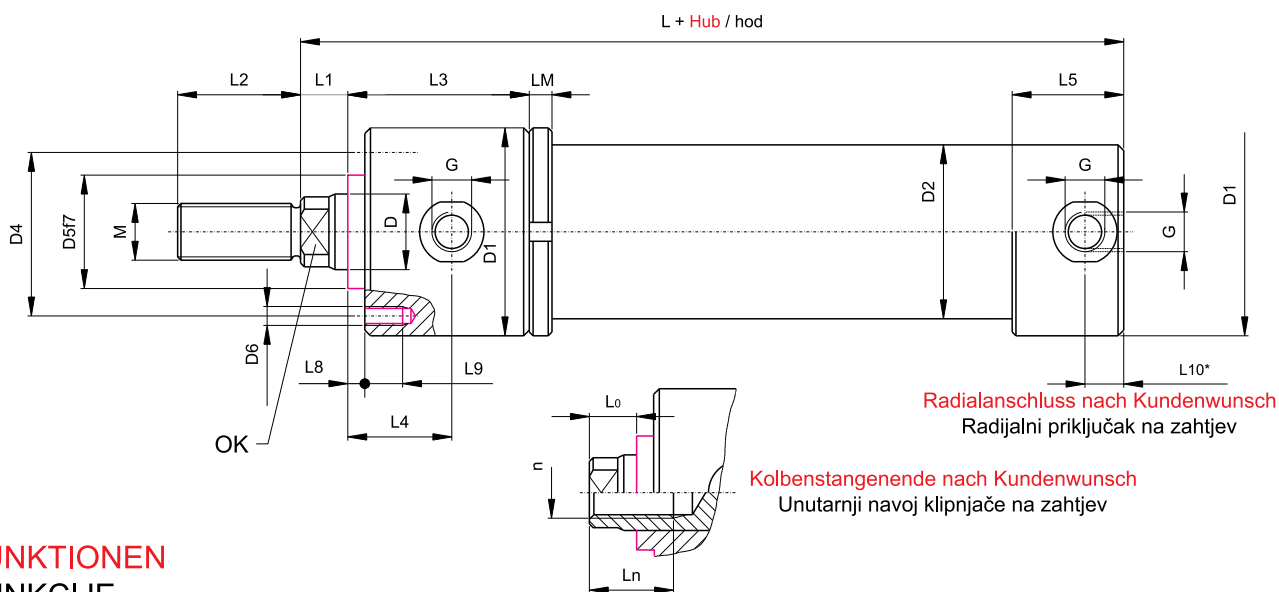
Ø Kolben Ø klip	20	25	32	40	50	63	80	100	125	
D	10	12	16	20	25	32	40	50	60	
D1	32	38	50	58	73	88	108	135	168	
D2	25	30	40	48	60	75	90	115	145	
M	M8	M10	M12	M16	M20 x 1,5	M24 x 2	M30 x 1,5	M36 x 1,5	M50 x 1,5	
OK	8	10	13	17	21	26	32	41	50	
G	G ¹ / ₈	G ¹ / ₈	G ¹ / ₄	G ¹ / ₄	G ¹ / ₄	G ³ / ₈	G ¹ / ₂	G ¹ / ₂	G ³ / ₄	
L	J01 ; J02 ; D01 ; D16	82	89	105	125	135	148	168	201	262
	D10	112	125	151	177	189	198	218	259	322
	D06 / D08	97	107	128	151	162	173	193	230	292
L1	9	11	15	18	20	20	25	25	30	
L2	15	18	20	25	30	40	40	50	60	
L3	56	57	59	68	73	92	101	127	155	
L4	25	27	28	35	40	48	55	75	94	
L5	40	43	44	48	48	60	63	63	85	
L10*	10	10	12	13	15	16	17	17	23	
LM	7	8	8	9	11	11	12	12	15	



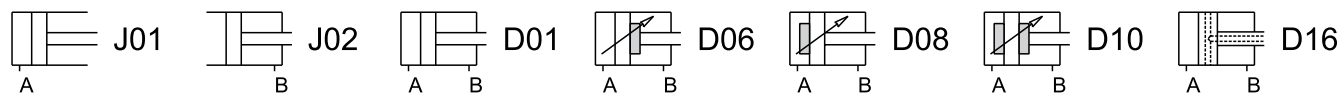
FUNKTIONEN
FUNKCIJE



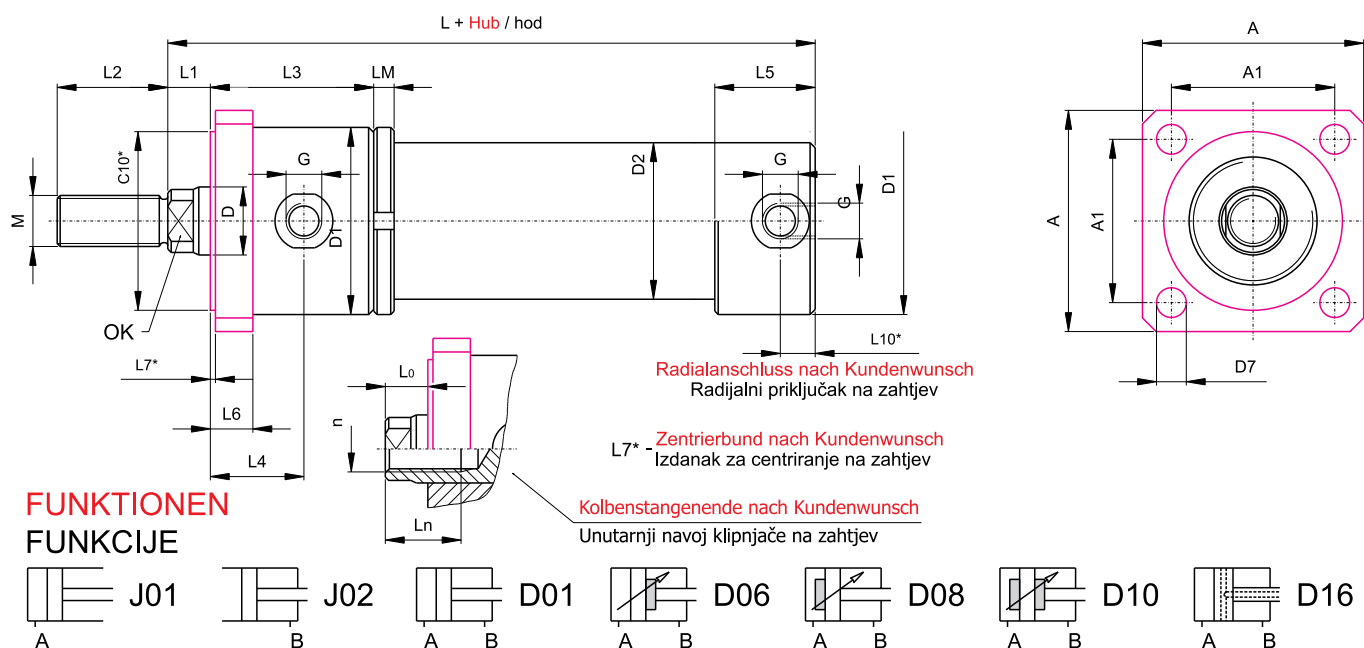
Ø Kolben Ø klip	20	25	32	40	50	63	80	100	125	
D	10	12	16	20	25	32	40	50	60	
D1	32	38	50	58	73	88	108	135	168	
D2	25	30	40	48	60	75	90	115	145	
D3	G $\frac{1}{2}$	G $\frac{3}{4}$	G1	G1 $\frac{1}{4}$	G1 $\frac{1}{2}$	G2	G2 $\frac{1}{2}$	G3	M125 x 3	
M	M8	M10	M12	M16	M20 x 1,5	M24 x 2	M30 x 1,5	M36 x 1,5	M50 x 1,5	
OK	8	10	13	17	21	26	32	41	50	
G	G $\frac{1}{8}$	G $\frac{1}{8}$	G $\frac{1}{4}$	G $\frac{1}{4}$	G $\frac{1}{4}$	G $\frac{3}{8}$	G $\frac{1}{2}$	G $\frac{1}{2}$	G $\frac{3}{4}$	
L	J01 ; J02 ; D01 ; D16	82	89	105	125	135	148	168	201	262
	D10	112	125	151	177	189	198	218	259	322
	D06 / D08	97	107	128	151	162	173	193	230	292
L1	9	11	15	18	20	20	25	25	30	
L2	15	18	20	25	30	40	40	50	60	
L3	56	57	59	68	73	92	101	127	155	
L4	25	27	28	35	40	48	55	75	94	
L5	40	43	44	48	48	60	63	63	85	
L6	9	9	11	14	16	20	25	35	40	
L10*	10	10	12	13	15	16	17	17	23	
LM	7	8	8	9	11	11	12	12	15	



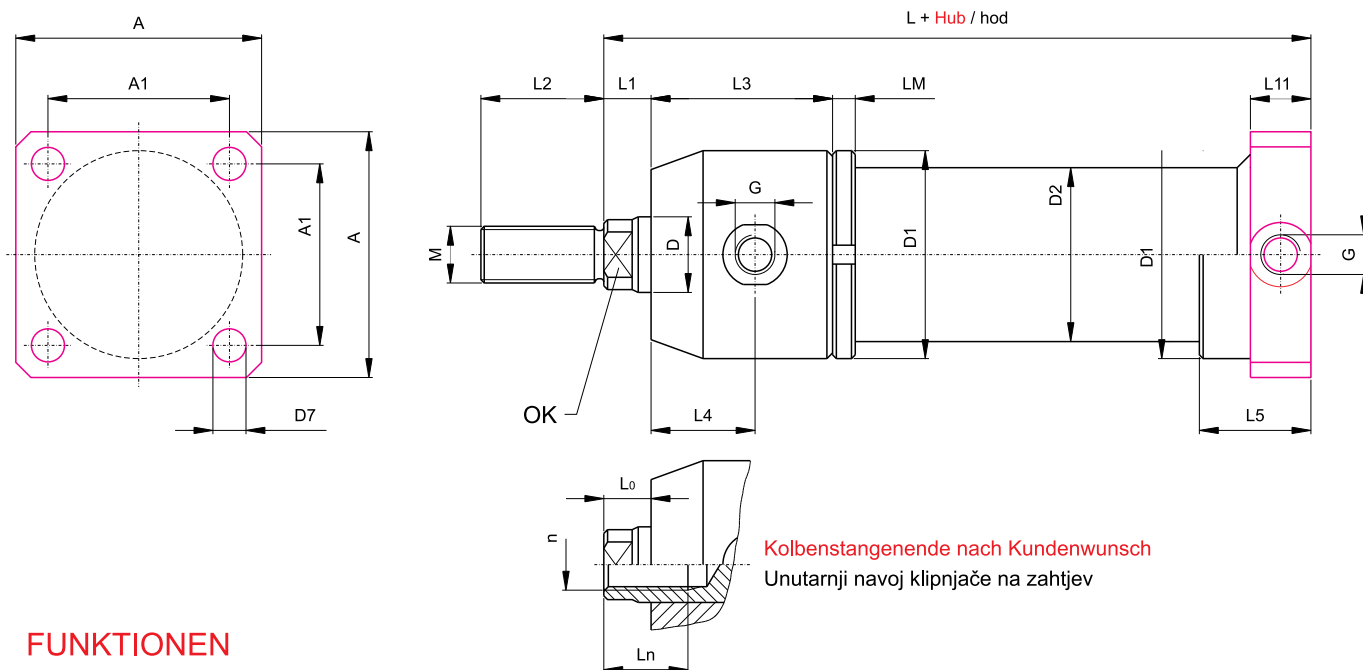
FUNKTIONEN
FUNKCIJE



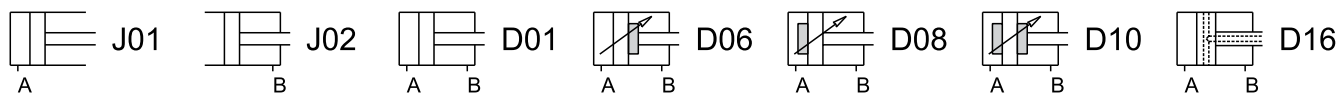
Ø Kolben Ø klip	20	25	32	40	50	63	80	100	125	
D	10	12	16	20	25	32	40	50	60	
D1	32	38	50	58	73	88	108	135	168	
D2	25	30	40	48	60	75	90	115	145	
D4	26	30	38	45	58	65	84	102	140	
D5	18	22	28	33	42	48	60	72	100	
D6	6 x M4	6 x M5	6 x M5	6 x M6	6 x M6	6 x M8	6 x M10	6 x M12	6 x M16	
M	M8	M10	M12	M16	M20 x 1,5	M24 x 2	M30 x 1,5	M36 x 1,5	M50 x 1,5	
OK	8	10	13	17	21	26	32	41	50	
G	G ¹ / ₈	G ¹ / ₈	G ¹ / ₄	G ¹ / ₄	G ¹ / ₄	G ³ / ₈	G ¹ / ₂	G ¹ / ₂	G ³ / ₄	
L	J01; J02; D01; D16	82	89	105	125	135	148	168	201	262
	D10	112	125	151	177	189	198	218	259	322
	D06 / D08	97	107	128	151	162	173	193	230	292
L1	9	11	15	18	20	20	25	25	30	
L2	15	18	20	25	30	40	40	50	60	
L3	56	57	59	68	73	92	101	127	155	
L4	25	27	28	35	40	48	55	75	94	
L5	40	43	44	48	48	60	63	63	85	
L8	2	2	3	3	3	3	3	3	5	
L9	8	10	10	12	12	16	20	24	32	
L10*	10	10	12	13	15	16	17	17	23	
LM	7	8	8	9	11	11	12	12	15	



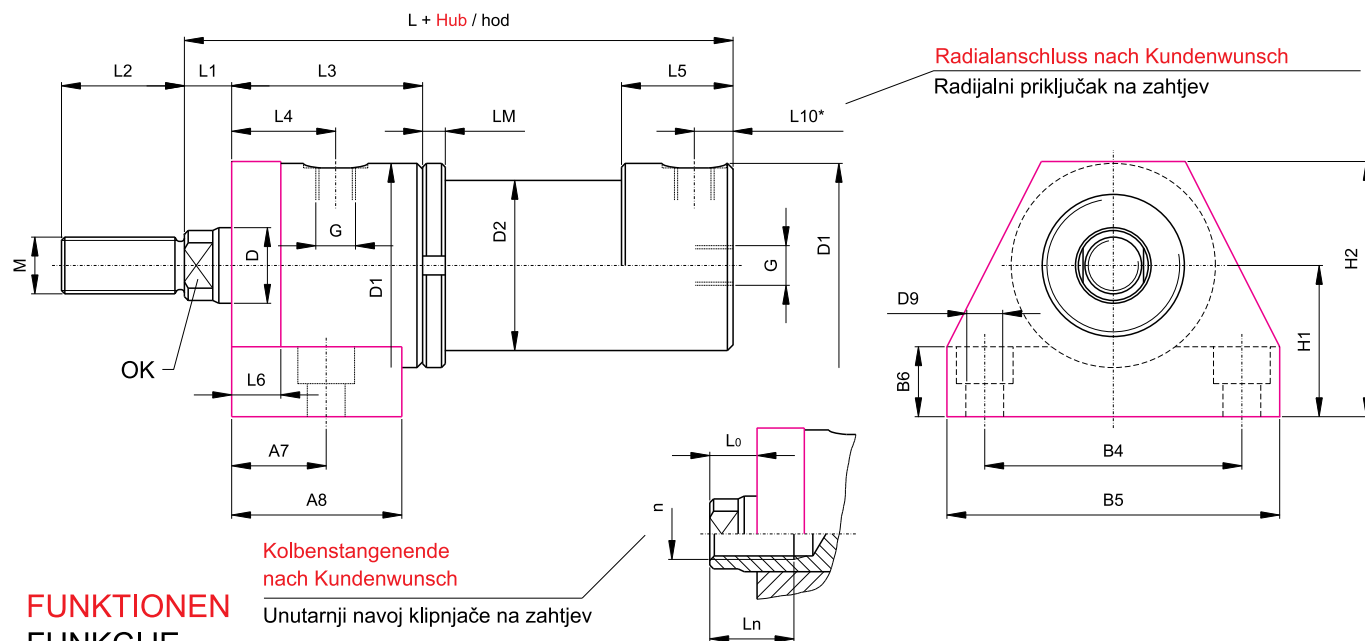
∅ Kolben ∅ klip	20	25	32	40	50	63	80	100	125	
D	10	12	16	20	25	32	40	50	60	
D1	32	38	50	58	73	88	108	135	168	
D2	25	30	40	48	60	75	92	115	145	
D7	7	7	9	11	13,5	13,5	17,5	17,5	30	
C10*	32	36	46	58	72	85	105	130	175	
M	M8	M10	M12	M16	M20 x 1,5	M24 x 2	M30 x 1,5	M36 x 1,5	M50 x 1,5	
OK	8	10	13	17	21	26	32	41	50	
G	G ¹ / ₈	G ¹ / ₈	G ¹ / ₄	G ¹ / ₄	G ¹ / ₄	G ³ / ₈	G ¹ / ₂	G ¹ / ₂	G ³ / ₄	
A	50	50	65	90	100	110	130	150	220	
A1	36	36	48	62	70	80	96	115	160	
L	J01 ; J02 ; D01 ; D16	82	89	105	125	135	148	168	201	262
	D10	112	125	151	177	189	198	218	259	322
	D06 / D08	97	107	128	151	162	173	193	230	292
L1	9	11	15	18	20	20	25	25	30	
L2	15	18	20	25	30	40	40	50	60	
L3	56	57	59	68	73	92	101	127	155	
L4	25	27	28	35	40	48	55	75	94	
L5	40	43	44	48	48	60	63	63	85	
L6	9	9	11	14	16	20	25	35	40	
L7*	2	2	2	2	2	3	3	3	4	
L10*	10	10	12	13	15	16	17	17	23	
LM	7	8	8	9	11	11	12	12	15	



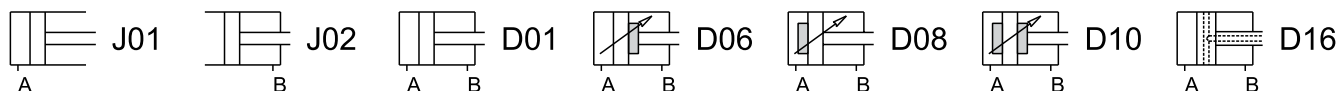
FUNKTIONEN
FUNKCIJE



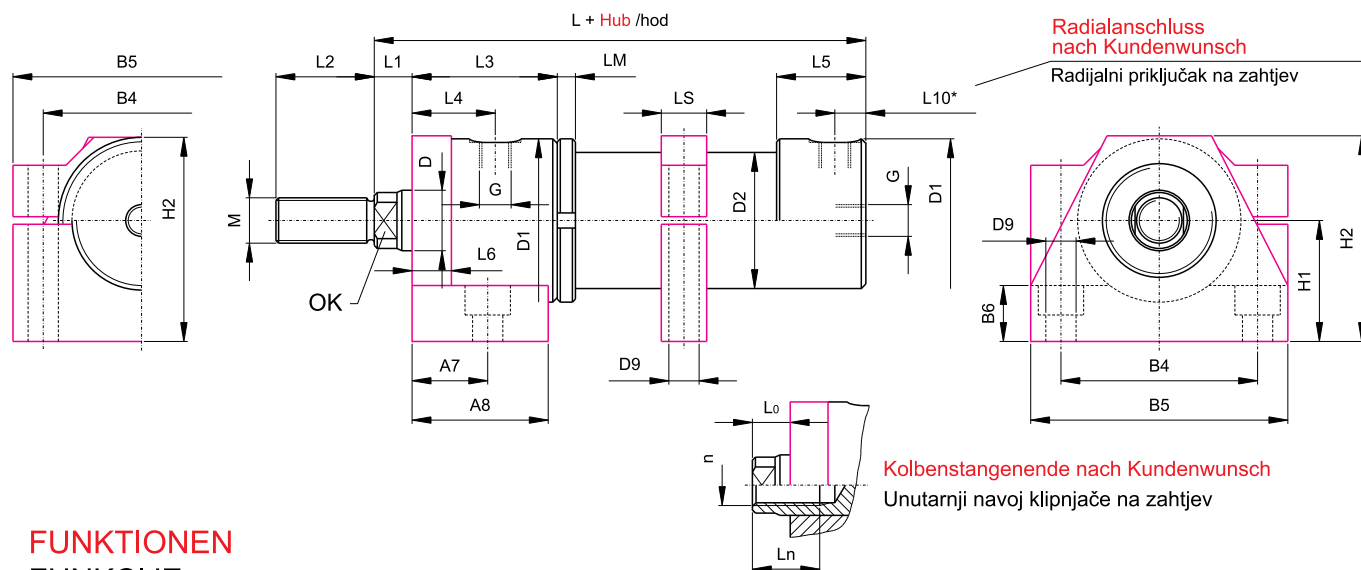
Ø Kolben Ø klip	20	25	32	40	50	63	80	100	125
D	10	12	16	20	25	32	40	50	60
D1	32	38	50	58	73	88	108	135	168
D2	25	30	40	48	60	75	90	115	145
D7	7	7	9	11	13,5	13,5	17,5	17,5	30
M	M8	M10	M12	M16	M20 x 1,5	M24 x 2	M30 x 1,5	M36 x 1,5	M50 x 1,5
OK	8	10	13	17	21	26	32	41	50
G	G ¹ / ₈	G ¹ / ₈	G ¹ / ₄	G ¹ / ₄	G ¹ / ₄	G ³ / ₈	G ¹ / ₂	G ¹ / ₂	G ³ / ₄
A	50	50	65	90	100	110	130	150	220
A1	36	36	48	62	70	80	96	115	160
L	J01 ; J02 ; D01 ; D16	82	90	104	125	135	151	171	204
	D10	113	126	150	177	189	201	221	262
	D06 / D08	98	108	127	151	162	176	196	233
L1	9	11	15	18	20	20	25	25	30
L2	15	18	20	25	30	40	40	50	60
L3	56	57	59	68	73	92	101	127	155
L4	25	27	28	35	40	48	55	75	94
L5	39	39	43	48	48	63	66	66	85
L11	16	16	20	25	25	25	30	30	40
LM	7	8	8	9	11	11	12	12	15



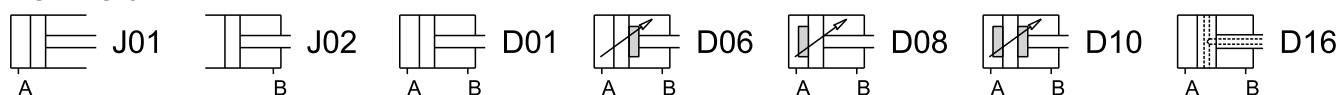
**FUNKTIONEN
FUNKCIJE**



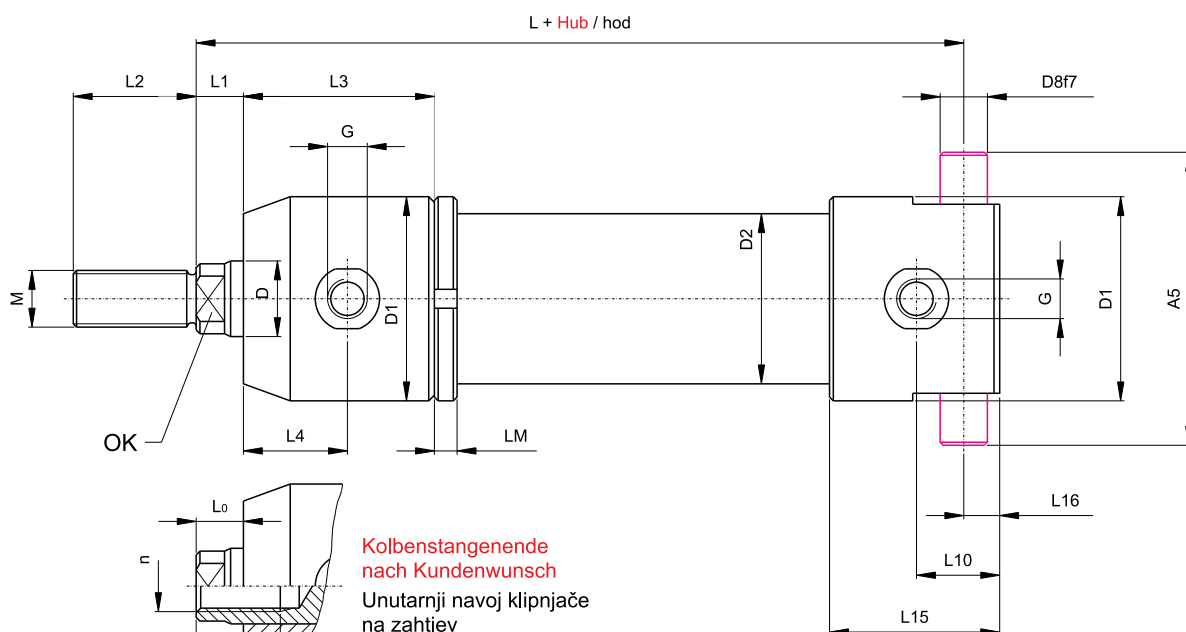
Ø Kolben Ø klip	20	25	32	40	50	63	80	100	
D	10	12	16	20	25	32	40	50	
D1	32	38	50	58	73	88	108	135	
D2	25	30	40	48	60	75	90	115	
D9	7	9	11	13	17	17	20	22	
M	M8	M10	M12	M16	M20 x 1,5	M24 x 2	M30 x 1,5	M36 x 1,5	
OK	8	10	13	17	21	26	32	41	
G	G ¹ / ₈	G ¹ / ₈	G ¹ / ₄	G ¹ / ₄	G ¹ / ₄	G ³ / ₈	G ¹ / ₂	G ¹ / ₂	
A7	20	22	24	30	35	45	50	65	
A8	37	39	46	54	66	80	90	105	
B4	42	51	66	80	97	112	135	165	
B5	56	69	88	110	133	142	175	215	
B6	12	14	18	23	28	33	37	43	
H1	22	25	32	40	50	65	80	100	
H2	40	45	58	70	88	111	136	170	
L	J01; J02; D01; D16	82	89	105	125	135	148	168	201
	D10	112	125	151	177	189	198	218	259
	D06/ D08	97	107	128	151	162	173	193	230
L1	9	11	15	18	20	20	25	25	
L2	15	18	20	25	30	40	40	50	
L3	56	57	59	68	73	92	101	127	
L4	25	27	28	35	40	48	55	75	
L5	40	43	44	48	48	60	63	63	
L6	10	10	12	15	17	21	26	36	
L10*	10	10	12	13	15	16	17	17	
LM	7	8	8	9	11	11	12	12	



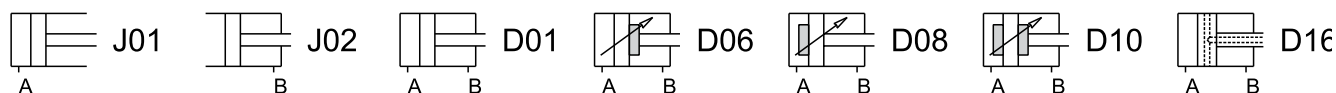
FUNKTIONEN
FUNKCIJE



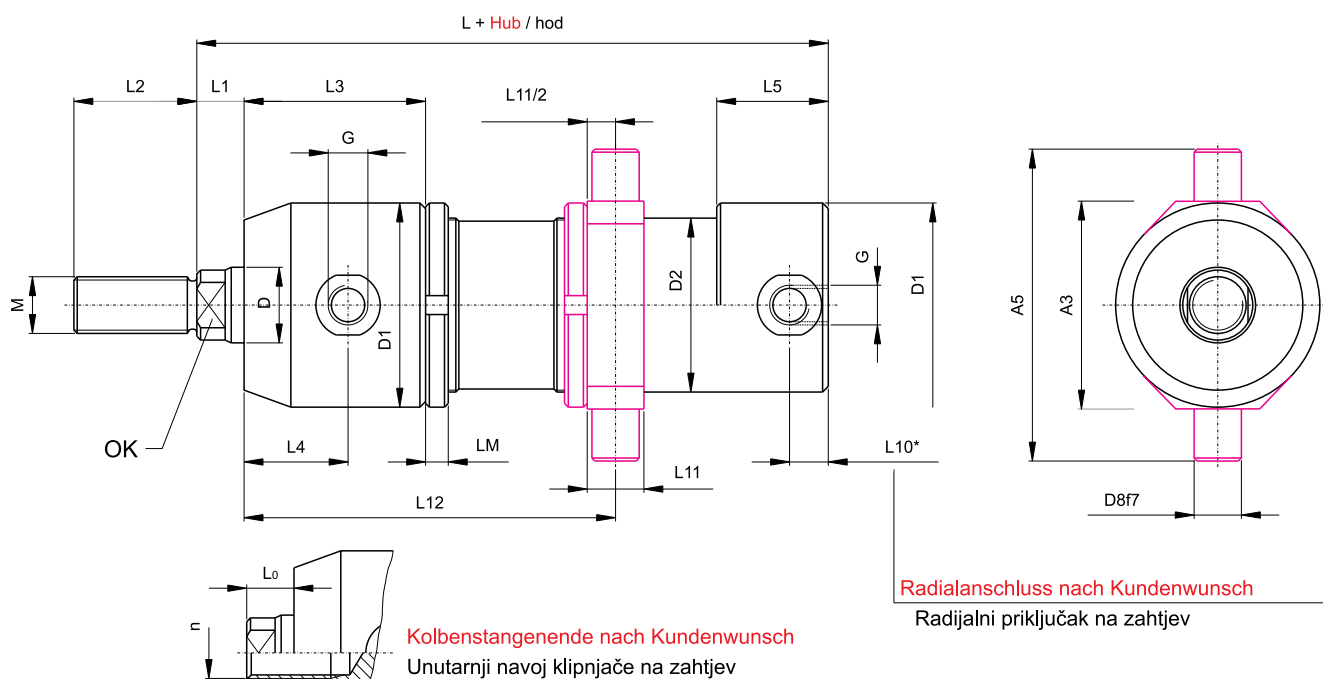
Ø Kolben Ø klip	20	25	32	40	50	63	80	100
D	10	12	16	20	25	32	40	50
D1	32	38	50	58	73	88	108	135
D2	25	30	40	48	60	75	90	115
D9	7	9	11	13	17	17	20	22
M	M8	M10	M12	M16	M20 x 1,5	M24 x 2	M30 x 1,5	M36 x 1,5
OK	8	10	13	17	21	26	32	41
G	G ¹ / ₈	G ¹ / ₈	G ¹ / ₄	G ¹ / ₄	G ¹ / ₄	G ³ / ₈	G ¹ / ₂	G ¹ / ₂
A7	20	22	24	30	35	45	50	65
A8	37	39	46	54	66	80	90	105
B4	42	51	66	80	97	112	135	165
B5	56	69	88	110	133	142	175	215
B6	12	14	18	23	28	33	37	43
H1	22	25	32	40	50	65	80	100
H2	40	45	58	70	88	111	136	170
L	J01; J02; D01; D16	82	89	105	125	135	148	201
	D10	112	125	151	177	189	218	259
	D6/ D8	97	107	128	151	162	173	230
L1	9	11	15	18	20	20	25	25
L2	26	30	35	45	45	55	65	85
L3	56	57	59	68	73	92	101	127
L4	25	27	28	35	40	48	55	75
L5	40	43	44	48	48	60	63	63
L6	10	10	12	15	17	21	26	36
L10*	10	10	12	13	15	16	17	17
LS	14	19	24	24	29	29	34	34
LM	7	8	8	9	11	11	12	12



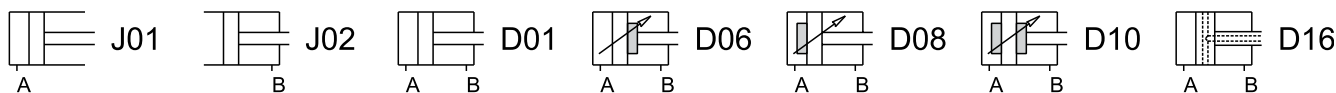
**FUNKTIONEN
FUNKCIJE**



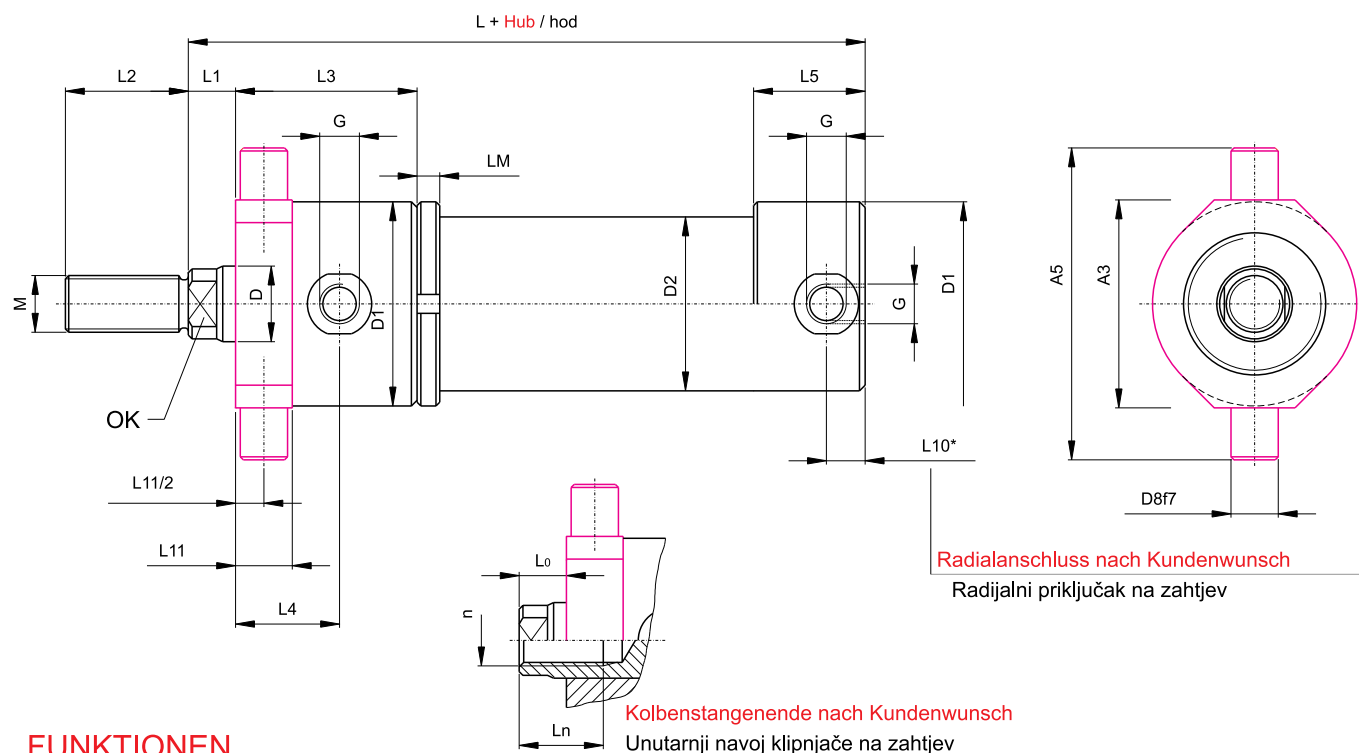
Ø Kolben Ø klip	20	25	32	40	50	63	80	100	125	
D	10	12	16	20	25	32	40	50	60	
D1	32	38	50	58	73	88	108	135	168	
D2	25	30	40	48	60	75	90	115	145	
D8	8	10	14	16	20	25	25	32	50	
M	M8	M10	M12	M16	M20 x 1,5	M24 x 2	M30 x 1,5	M36 x 1,5	M50 x 1,5	
OK	8	10	13	17	21	26	32	41	50	
G	G ¹ / ₈	G ¹ / ₈	G ¹ / ₄	G ¹ / ₄	G ¹ / ₄	G ³ / ₈	G ¹ / ₂	G ¹ / ₂	G ³ / ₄	
A5	50	60	78	91	113	140	156	202	270	
L	J01 ; J02 ; D01 ; D16	82	90	105	124	135	150	176	216	282
	D10	112	126	151	176	189	200	226	274	342
	D06 / D08	97	108	128	150	162	175	201	245	312
L1	9	11	15	18	20	20	25	25	30	
L2	15	18	20	25	30	40	40	50	60	
L3	56	57	59	68	73	92	101	127	155	
L4	25	27	28	35	40	48	55	75	94	
L10	16	18	23	29	32	35	44	56	81	
L15	45	47	54	60	63	78	90	102	142	
L16	7	8	10	13	15	16	19	24	37	
LM	7	8	8	9	11	11	12	12	15	



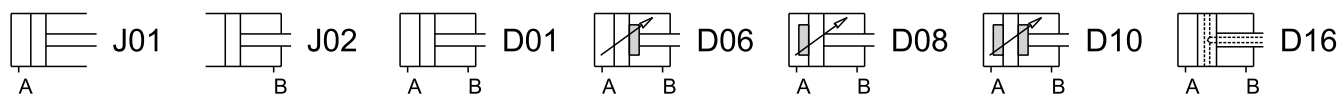
**FUNKTIONEN
FUNKCIJE**



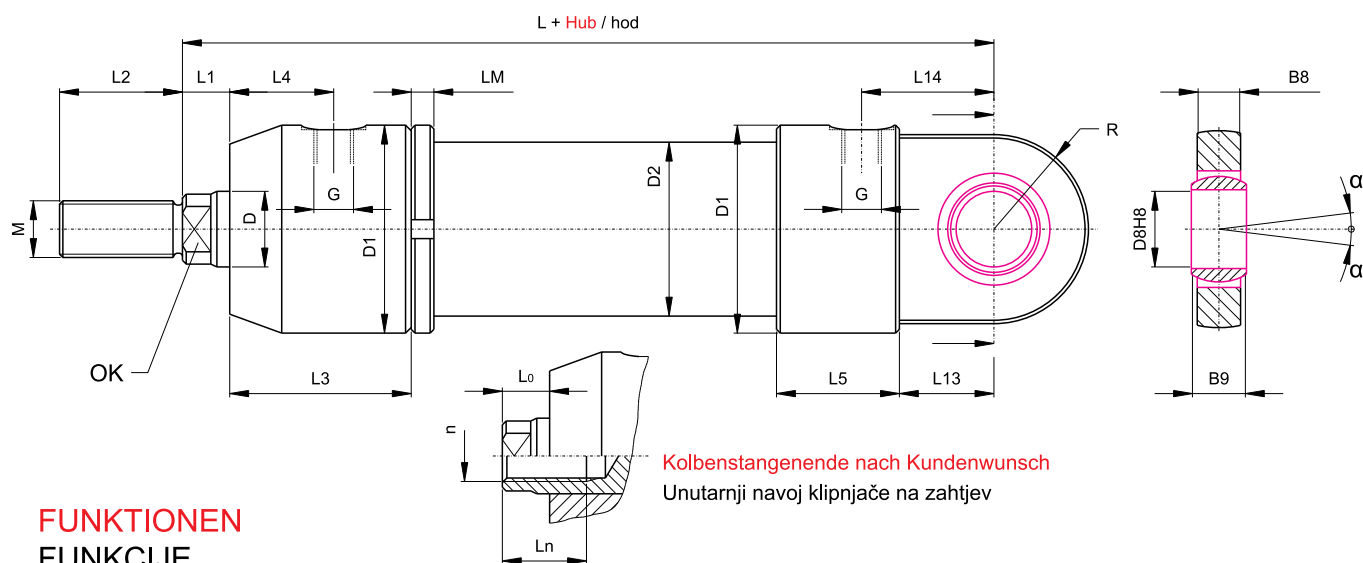
Ø Kolben Ø klip	20	25	32	40	50	63	80	100	125	
D	10	12	16	20	25	32	40	50	60	
D1	32	38	50	58	73	88	108	135	168	
D2	25	30	40	48	60	75	90	115	145	
D8	8	10	14	16	20	25	25	32	50	
M	M8	M10	M12	M16	M20 x 1,5	M24 x 2	M30 x 1,5	M36 x 1,5	M50 x 1,5	
OK	8	10	13	17	21	26	32	41	50	
G	G ¹ / ₈	G ¹ / ₈	G ¹ / ₄	G ¹ / ₄	G ¹ / ₄	G ³ / ₈	G ¹ / ₂	G ¹ / ₂	G ³ / ₄	
A3	34	40	52	60	75	90	110	140	175	
A5	54	64	84	96	120	145	165	210	285	
L	J01; J02; D01; D16	82	89	105	125	135	148	168	201	262
	D10	112	125	151	177	189	198	218	259	322
	D06 / D08	97	107	128	151	162	173	193	230	292
L1	9	11	15	18	20	20	25	25	30	
L2	15	18	20	25	30	40	40	50	60	
L3	56	57	59	68	73	92	101	127	155	
L4	25	27	28	35	40	48	55	75	94	
L5	40	43	44	48	48	60	63	63	85	
L10*	10	10	12	13	15	16	17	17	23	
L11	11	12	16	22	26	30	30	42	56	
L12	variabel				prema zahtjevu naručitelja					
LM	7	8	8	9	11	11	12	12	15	



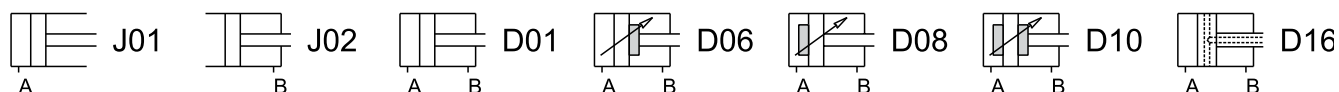
FUNKTIONEN
FUNKCIJE



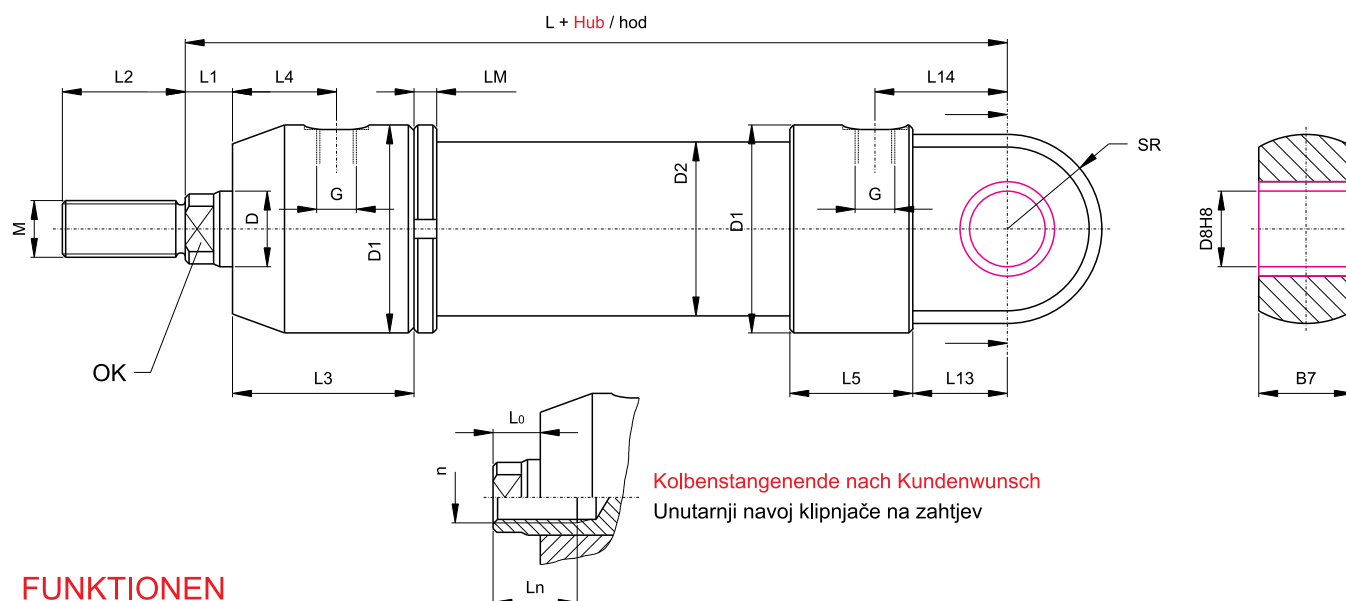
Ø Kolben Ø klip	20	25	32	40	50	63	80	100	125	
D	10	12	16	20	25	32	40	50	60	
D1	32	38	50	58	73	88	108	135	168	
D2	25	30	40	48	60	75	90	115	145	
D8	8	10	14	16	20	25	25	32	50	
M	M8	M10	M12	M16	M20 x 1,5	M24 x 2	M30 x 1,5	M36 x 1,5	M50 x 1,5	
OK	8	10	13	17	21	26	32	41	50	
G	G ¹ / ₈	G ¹ / ₈	G ¹ / ₄	G ¹ / ₄	G ¹ / ₄	G ³ / ₈	G ¹ / ₂	G ¹ / ₂	G ³ / ₄	
A3	34	40	52	60	75	90	110	140	175	
A5	54	64	84	96	120	145	165	210	285	
L	J01 ; J02 ; D01 ; D16	82	89	105	125	135	148	168	201	262
	D10	112	125	151	177	189	218	259	322	
	D06 / D08	97	107	128	151	162	173	230	292	
L1	9	11	15	18	20	20	25	25	30	
L2	15	18	20	25	30	40	40	50	60	
L3	56	57	59	68	73	92	101	127	155	
L4	25	27	29	35	40	48	55	75	94	
L5	40	43	44	48	48	60	63	63	85	
L10*	10	10	12	13	15	16	17	17	23	
L11	11	12	16	22	26	30	30	42	56	
LM	7	8	8	9	11	11	12	12	15	



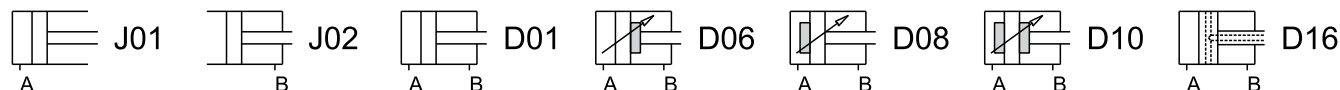
FUNKTIONEN
FUNKCIJE



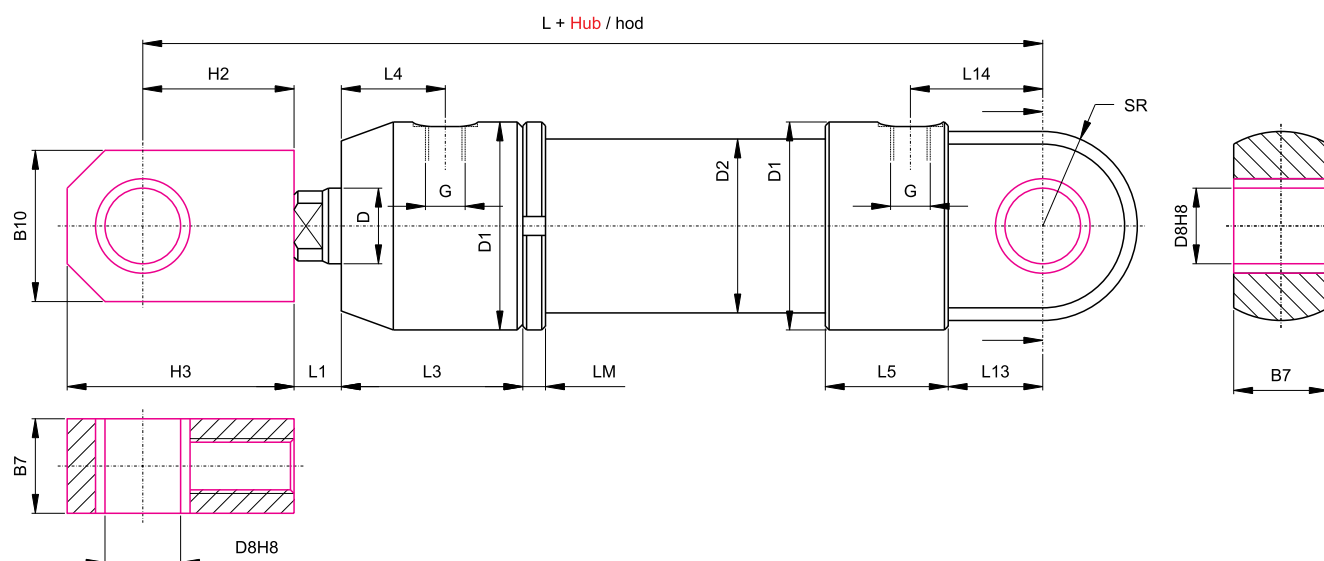
Ø Kolben Ø klip	20	25	32	40	50	63	80	100	125	
D	10	12	16	20	25	32	40	50	60	
D1	32	38	50	58	73	88	108	135	168	
D2	25	30	40	48	60	75	90	115	145	
D8	10	12	15	20	25	25	40	50	60	
M	M8	M10	M12	M16	M20 x 1,5	M24 x 2	M30 x 1,5	M36 x 1,5	M50 x 1,5	
OK	8	10	13	17	21	26	32	41	50	
G	G ¹ / ₈	G ¹ / ₈	G ¹ / ₄	G ¹ / ₄	G ¹ / ₄	G ³ / ₈	G ¹ / ₂	G ¹ / ₂	G ³ / ₄	
SR	16	18	23,5	29	36	42,5	52,5	65	70	
B8	6	8	10	12	16	16	22	28	36	
B9	9	10	12	16	20	20	28	35	44	
L	J01; J02; D01; D16	102	109	130	157	173	187	217	265	351
	D10	132	145	176	209	227	237	267	323	411
	D06/ D08	117	127	153	183	200	212	242	294	381
L1	9	11	15	18	20	20	25	25	30	
L2	15	18	20	25	30	40	40	50	60	
L3	56	57	59	68	73	92	101	127	155	
L4	25	27	28	35	40	48	55	75	94	
L5	38	38	44	48	48	59	62	62	86	
L13	20	20	25	32	38	40	50	65	90	
L14	27	28	38	43	50	56	66	81	115	
α	15°	12°	8°	10°	9°	7°	7°	6°	6°	
LM	7	8	8	9	11	11	12	12	15	



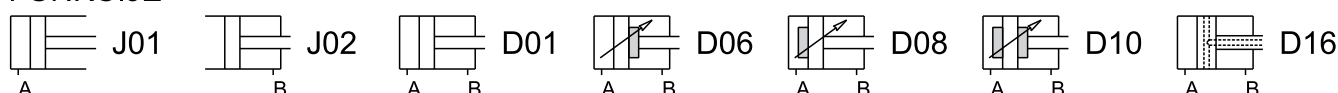
FUNKTIONEN
FUNKCIJE



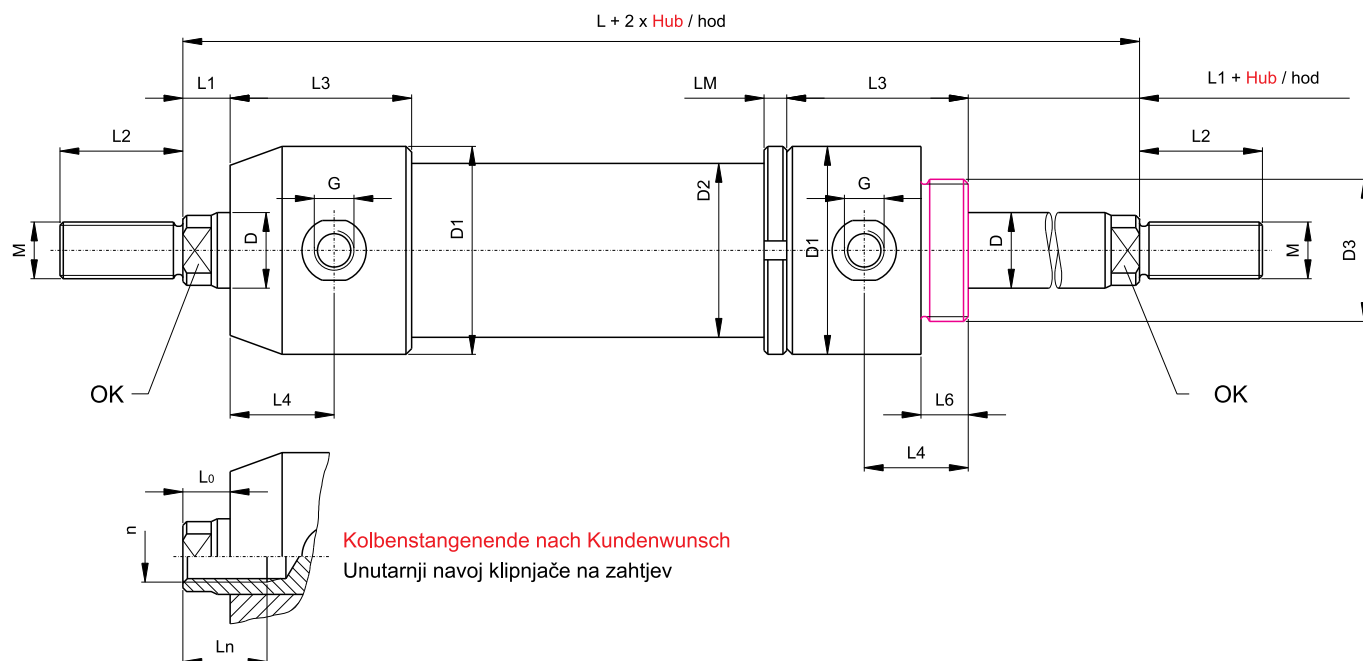
Ø Kolben Ø klip	20	25	32	40	50	63	80	100	125	
D	10	12	16	20	25	32	40	50	60	
D1	32	38	50	58	73	88	108	135	168	
D2	25	30	40	48	60	75	90	115	145	
D8	10	12	15	20	25	25	40	50	60	
M	M8	M10	M12	M16	M20 x 1,5	M24 x 2	M30 x 1,5	M36 x 1,5	M50 x 1,5	
OK	8	10	13	17	21	26	32	41	50	
G	G ¹ / ₈	G ¹ / ₈	G ¹ / ₄	G ¹ / ₄	G ¹ / ₄	G ³ / ₈	G ¹ / ₂	G ¹ / ₂	G ³ / ₄	
SR	16	18	23,5	29	36	42,5	52,5	65	70	
B7	15	20	25	30	40	40	60	80	80	
L	J01 ; J02 ; D01 ; D16	102	109	130	157	173	187	217	265	351
	D10	132	145	176	209	227	237	267	323	411
	D06 / D08	117	127	153	183	200	212	242	294	381
L1	9	11	15	18	20	20	25	25	30	
L2	15	18	20	25	30	40	40	50	60	
L3	56	57	59	68	73	92	101	127	155	
L4	25	27	28	35	40	48	55	75	94	
L5	38	38	44	48	48	59	62	62	86	
L13	20	20	25	32	38	40	50	65	90	
L14	27	28	38	43	50	56	66	81	115	
LM	7	8	8	9	11	11	12	12	15	



FUNKTIONEN
FUNKCIJE

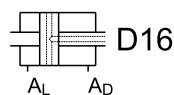
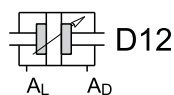
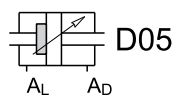
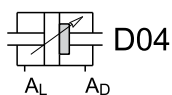
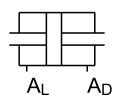


Ø Kolben Ø klip	20	25	32	40	50	63	80	100	125	
D	10	12	16	20	25	32	40	50	60	
D1	32	38	50	58	73	88	108	135	168	
D2	25	30	40	48	60	75	90	115	145	
D8	10	12	15	20	25	25	40	50	60	
G	G ¹ / ₈	G ¹ / ₈	G ¹ / ₄	G ¹ / ₄	G ¹ / ₄	G ³ / ₈	G ¹ / ₂	G ¹ / ₂	G ³ / ₄	
SR	16	18	23,5	29	36	42,5	52,5	65	70	
B7	15	20	25	30	40	40	60	80	80	
B10	25	25	30	40	50	50	80	100	120	
H2	23	25	32	45	50	55	80	100	110	
H3	36	38	47	65	75	80	120	150	170	
L	J01 ; J02 ; D01 ; D16	125	134	162	202	223	242	297	365	463
	D10	155	170	208	254	277	292	347	423	523
	D06 / D08	140	152	185	228	250	267	322	394	493
L1	9	11	15	18	20	20	25	25	30	
L3	56	57	59	68	73	92	101	127	155	
L4	25	27	28	35	40	48	55	75	94	
L5	38	38	44	48	48	59	62	62	86	
L13	20	20	25	32	38	40	50	65	90	
L14	27	28	38	43	50	56	66	81	115	
LM	7	8	8	9	11	11	12	12	15	

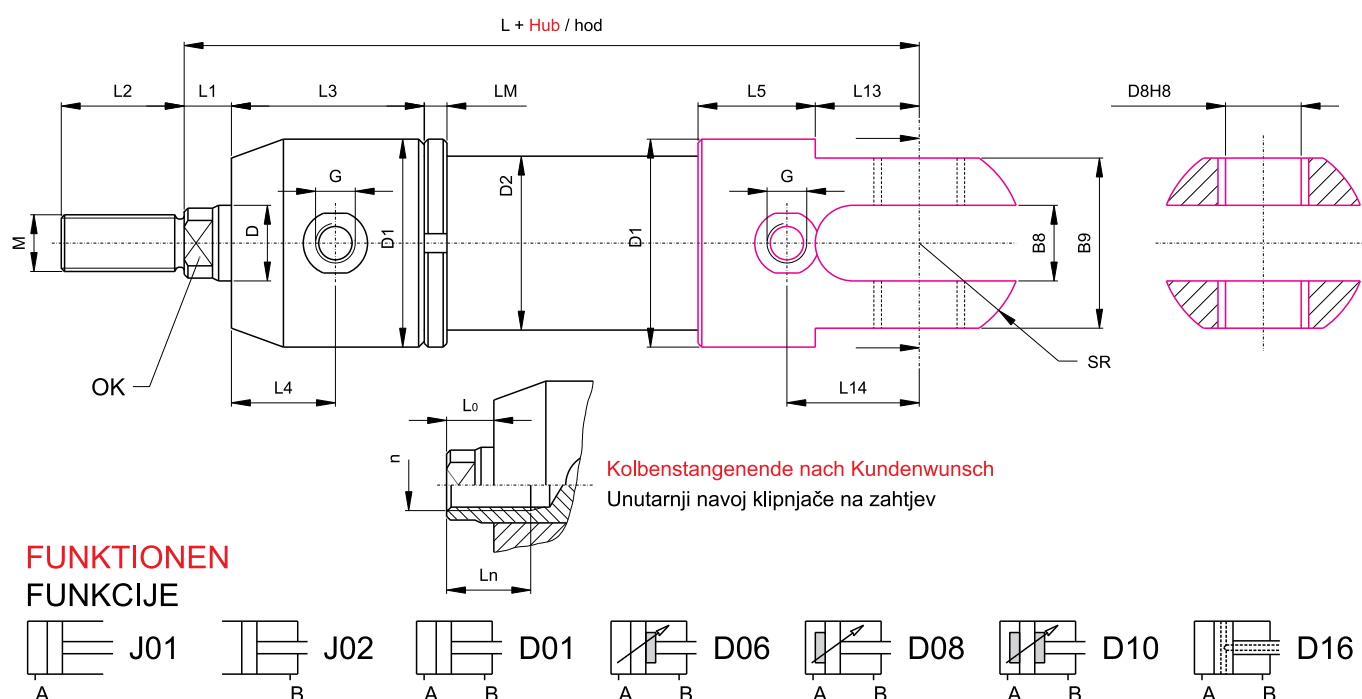


FUNKTIONEN

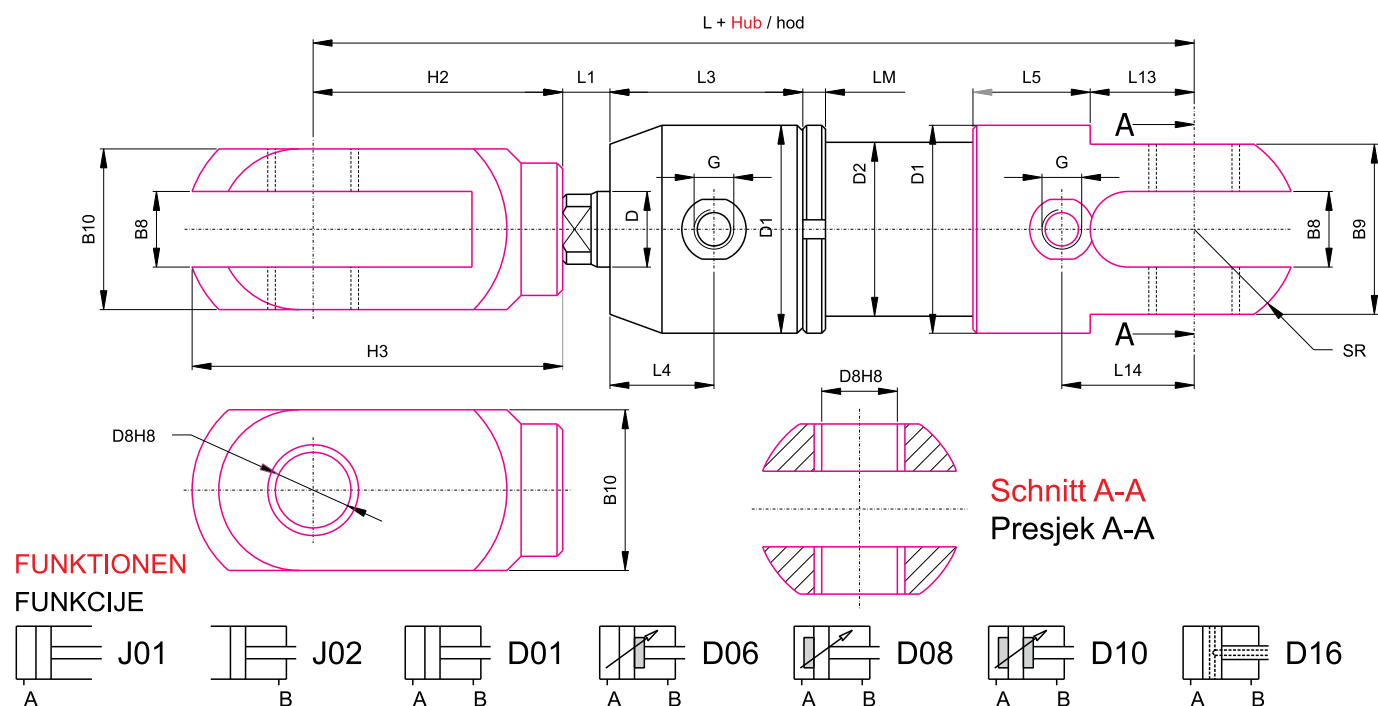
FUNKCIJE



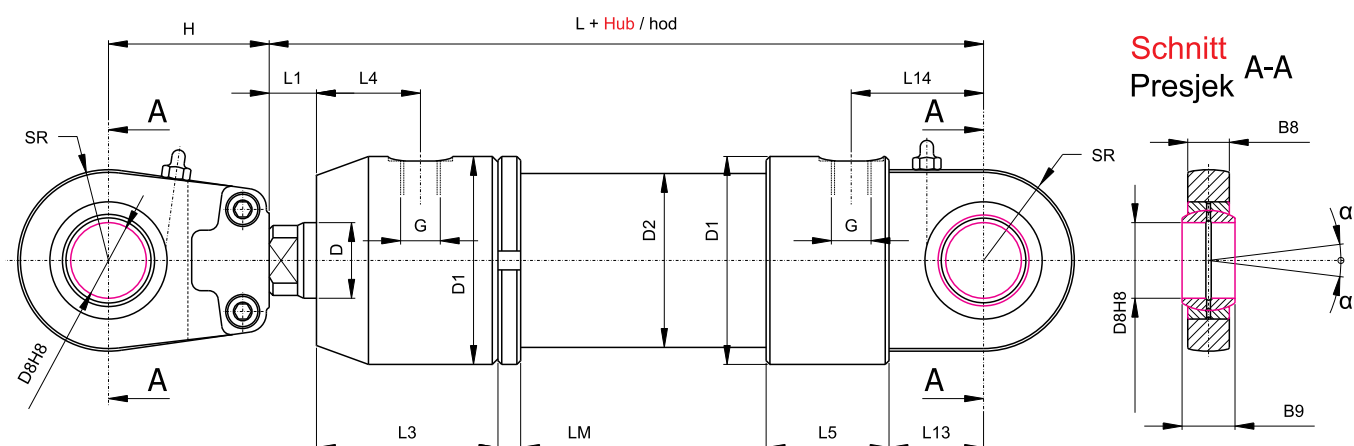
∅ Kolben ∅ klip	20	25	32	40	50	63	80	100	125	
D	10	12	16	20	25	32	40	50	60	
D1	32	38	50	58	73	88	108	135	168	
D2	25	30	40	48	60	75	90	115	145	
D3	G ¹ / ₂	G ³ / ₄	G1	G ¹ / ₄	G ¹ / ₂	G2	G ² / ₂	G3	M125x3	
M	M8	M10	M12	M16	M20 x 1,5	M24 x 2	M30 x 1,5	M36 x 1,5	M50 x 1,5	
OK	8	10	13	17	21	26	32	41	50	
G	G ¹ / ₈	G ¹ / ₈	G ¹ / ₄	G ¹ / ₄	G ¹ / ₄	G ³ / ₈	G ¹ / ₂	G ¹ / ₂	G ³ / ₄	
L	D03; D16	109	119	135	163	180	200	231	290	360
	D12	139	155	181	215	234	250	281	348	420
	D04 / D05	124	137	158	189	207	225	256	319	390
L1	9	11	15	18	20	20	25	25	30	
L2	15	18	20	25	30	40	40	50	60	
L3	56	57	59	68	73	92	101	127	155	
L4	25	27	28	35	40	48	55	75	94	
L6	9	9	11	14	16	20	25	35	40	
LM	7	8	8	9	11	11	12	12	15	



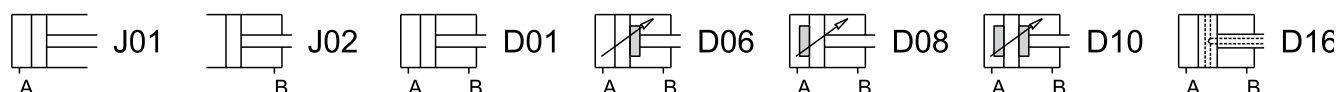
Ø Kolben Ø klip	20	25	32	40	50	63	80	100	125
D	10	12	16	20	25	32	40	50	60
D1	32	38	50	58	73	88	108	135	168
D2	25	30	40	48	60	75	90	115	145
D8	8	10	14	16	20	25	40	50	60
M	M8	M10	M12	M16	M20 x 1,5	M24 x 2	M30 x 1,5	M36 x 1,5	M50 x 1,5
OK	8	10	13	17	21	26	32	41	50
G	G ¹ / ₈	G ¹ / ₈	G ¹ / ₄	G ¹ / ₄	G ¹ / ₄	G ³ / ₈	G ¹ / ₂	G ¹ / ₂	G ³ / ₄
SR	16	19	25	29	36,5	44	54	67,5	84
B8	8	10	14	16	20	25	40	40	50
B9	22	26	32	38	46	60	90	110	140
L	J01 ; J02 ; D01 ; D16	102	109	129	156	172	191	222	268
	D10	132	145	175	208	226	241	272	326
	D06 / D08	117	127	152	182	199	216	247	297
L1	9	11	15	18	20	20	25	25	30
L2	15	18	20	25	30	40	40	50	60
L3	56	57	59	68	73	92	101	127	155
L4	25	27	28	35	40	48	55	75	94
L5	38	38	43	47	47	58	62	62	85
L13	20	20	25	32	38	45	55	68	100
L14	28	28	37	47	52	60	71	84	124
LM	7	8	8	9	11	11	12	12	15



Ø Kolben Ø klip	20	25	32	40	50	63	80	100	125	
D	10	12	16	20	25	32	40	50	60	
D1	32	38	50	58	73	88	108	135	168	
D2	25	30	40	48	60	75	90	115	145	
D8	8	10	14	16	20	25	40	50	60	
G	G ¹ / ₈	G ¹ / ₈	G ¹ / ₄	G ¹ / ₄	G ¹ / ₄	G ³ / ₈	G ¹ / ₂	G ¹ / ₂	G ³ / ₄	
SR	16	19	25	29	36,5	44	54	67,5	84	
B8	8	10	14	16	20	25	40	40	50	
B9	22	26	32	38	46	60	90	110	140	
B10	16	20	27	32	40	50	85	100	130	
H2	28	35	48	54	65	80	132	130	140	
H3	38	47	64	73	90	112	196	195	210	
L	J01 ; J02 ; D01 ; D16	130	144	177	210	237	271	354	398	502
	D10	160	180	223	262	291	321	404	456	562
	D06 / D08	145	162	200	236	264	296	379	427	532
L1	9	11	15	18	20	20	25	25	30	
L3	56	57	59	68	73	92	101	127	155	
L4	25	27	28	35	40	48	55	75	94	
L5	38	38	43	47	47	58	62	62	85	
L13	20	20	25	32	38	45	55	68	100	
L14	28	28	37	47	52	60	71	84	124	
LM	7	8	8	9	11	11	12	12	15	



FUNKTIONEN
FUNKCIJE



Ø Kolben Ø klip	20	25	32	40	50	63	80	100	125
D	10	12	16	20	25	32	40	50	60
D1	32	38	50	58	73	88	108	135	168
D2	25	30	40	48	60	75	90	115	145
D8	10	12	15	20	25	30	40	50	60
G	G ¹ / ₈	G ¹ / ₈	G ¹ / ₄	G ¹ / ₄	G ¹ / ₄	G ³ / ₈	G ¹ / ₂	G ¹ / ₂	G ³ / ₄
SR	15	16	20	25	28	32	48	58	65
B8	6	7	9	12	16	18	22	28	36
B9	9	10	12	16	20	22	28	35	44
H		48	48	58	68	60	97	120	150
L	J01; J02; D01; D16	102	109	130	157	173	217	265	351
	D10	132	145	176	209	227	267	323	411
	D06/ D08	117	127	153	183	200	242	294	381
L1	9	11	15	18	20	20	25	25	30
L3	66	73	77	83	89	118	133	140	175
L4	35	44	45	49	52	70	84	92	113
L5	41	40	44	50	52	63	63	63	82
L13	20	24	28	33	37	48	59	70	100
L14	30	35	40	49	52	67	79	90	161
α	12°	8°	10°	9°	7°	6°	7°	6°	6°
LM	7	8	8	9	11	11	12	12	15