

# ÖNDEN KALDIRMA TELESKOPIK SİLİNDİR

## FRONT TYPE TELESCOPIC CYLINDER

www.ozceylanlar.com.tr

FCB/2550/1140/3

2215311525503



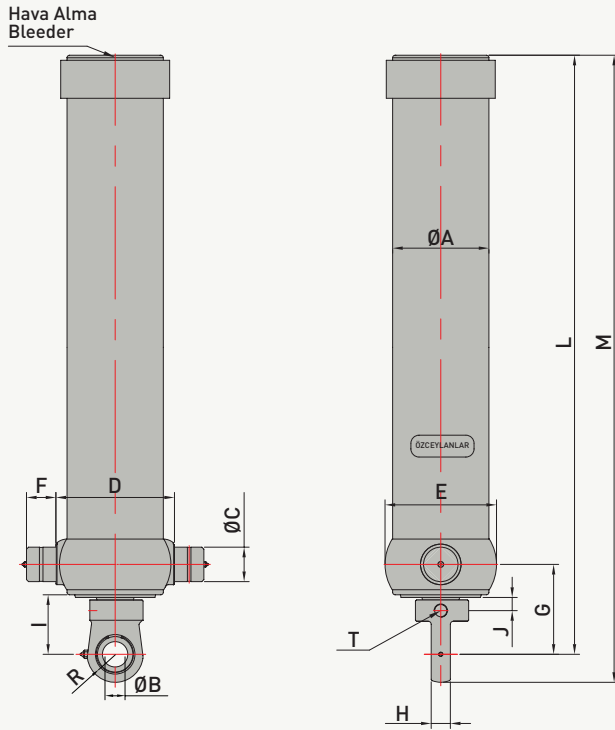
### ÖZELLİKLER / SPECIFICATIONS

Maksimum Çalışma Basıncı / Maximum Working Pressure	190 bar
Toplam Yağ Hacmi / Total Oil Volume	25 lt
Silindir Ağırlığı / Cylinder Weight	105 kg
1. Kademe Maksimum İtme Kuvveti (180 bar)	20 ton
Maximum Thrust First Stage (180 bar)	
Toplam Strok / Total Stroke	2550 mm
Yağ Giriş Çapı / Oil Inlet Diameter	R 3/4"
Hidrolik Yağ Sıcaklığı / Oil Temperature Range	-20 & 80 °C
Kapalı Boy / Closed Length	1167 mm
Açık Boy / Open Length	3717 mm

### KADEME TABLOSU / REFERENCES

Kademe / Extension	1	2	3	4	5	6	7
Çap / Diameter	115	95	75				

### TEKNİK ÇİZİM / TECHNICAL DRAWING



### REFERANSLAR / REFERENCES

A	:	140 mm
B	:	50 mm
C	:	55 mm
D	:	177 mm
E	:	170 mm
F	:	50 mm
G	:	182 mm
H	:	40 mm
I	:	122 mm
J	:	32 mm
K	:	
L	:	1167 mm
M	:	1222 mm
N	:	
O	:	
P	:	
R	:	55 mm
S	:	
T	:	R 3/4"

### KARŞILAŞTIRMA TABLOSU / COMPARISON TABLE

Strok CT 2550 mm	Kalkma Açısı $\alpha^{\circ}$ / Body Tilting Angle $\alpha^{\circ}$				
	40	45	50	55	60
Bağlantı Mesafesi / Pivot Length DP (mm)	3728	3332	3017	2761	2550

