

HOCHLEISTUNGS-GELENKKÖPFE
Mit integrierter Pendelkugellagerung, Außengewinde, Abmessungen in Zoll

HEAVY-DUTY ROD ENDS
 With integral self-aligning ball bearing, male thread, dimensions in inches

→ **Sonderanfertigungen auf Anfrage**
 → Custom made products on request

Gehäuse:
 Geschmiedeter Einsatzstahl, vergütet, Laufbahn gehärtet und feinstbearbeitet, Gewinde gerollt, Oberfläche galvanisch verzinkt, Cr VI-frei

Innenring:
 Wälzlagerstahl, gehärtet, feinstbearbeitet

Wälzkörper:
 Wälzlagerstahl, gehärtet, feinstbearbeitet

Wartung:
 Wartungsarm, nachschmierbar, befüllt mit Aluminiumkomplexseifenfett, Zulassung nach USDA H1, Temperaturbereich -45 °C bis +120 °C

Schmiernippel:
 Trichterschmiernippel DIN 3405 D1/A (bis Größe 3/8 / Kegelschmiernippel DIN 71 412 H1 (ab Größe 1/2), weitere Schmiernippel siehe Seite 063

Toleranzen:
 Seite 050 - 057

Housing:
 Forged steel, case hardened bearing race, superfinished, rolled thread, surface galvanized, free of Cr VI

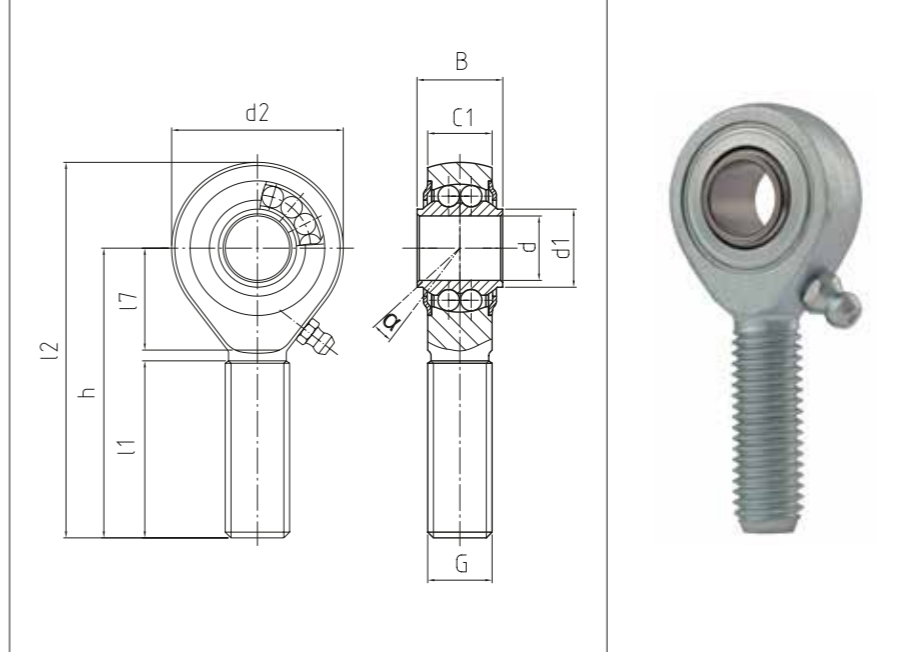
Inner ring:
 Ball bearing steel, hardened, superfinished

Rolling element:
 Ball bearing steel, hardened, superfinished

Maintenance:
 Low maintenance, lubrication possible, aluminium-complex-soap-grease, approval according to USDA H1, temperature range -45 °C to +120 °C

Grease nipple:
 DIN 3405 D1/A (until size 3/8) / DIN 71 412 H1 (from size 1/2), further grease nipples see on page 063

Tolerances:
 Page 050 - 057



BRMZOLL

Hochleistungs-Gelenkköpfe
 Heavy-duty rod ends

PREMIUM Line | +

Bestellnummer Order number			Abmessungen (Zoll) / (1 Zoll/inch = 25,4 mm) Measurements (inches)											Kippwinkel Tilt angle	Gewicht Weight	Drehzahlgrenze Rotational speed limit	Axialfaktoren Axial factor		Tragzahlen Basic load rating		Radiale Lagerluft Radial clearance	
Typ Type	Rechtsgewinde Right hand thread	Linksgewinde Left hand thread	d	G	B	C1	h	d1	d2	l1	l2	l7	α [°]	kg	"max. (min-1)	Y	Y0	dyn C (kN)	stat Co (kN)	CN (µm)	d	
BRM 1/4 - 00	-501	-502	.250	1/4 - 28 UNF	.354	.265	1.437	.356	.787	.866	1.831	.551	8	0,022	1.350	2,09	2,19	2,7	0,7	10 - 30	.250	
BRM 3/8 - 00	-501	-502	.375	3/8 - 24 UNF	.551	.413	1.909	.468	1.102	1.141	2.460	.748	8	0,06	1.225	1,87	1,83	4,4	1,4	10 - 30	.375	
BRM 1/2 - 00	-501	-502	.500	1/2 - 20 UNF	.624	.472	2.460	.574	1.311	1.496	3.116	.846	7,5	0,109	1.125	1,74	1,82	4,9	1,9	10 - 30	.500	
BRM 5/8 - 00	-501	-502	.625	5/8 - 18 UNF	.826	.590	2.618	.744	1.653	1.574	3.444	.944	8	0,2	975	2,24	2,35	6,3	2,4	10 - 30	.625	
BRM 3/4 - 00	-501	-502	.750	3/4 - 16 UNF	.984	.708	3.090	.956	1.968	1.850	4.074	1.102	7	0,341	825	2,32	2,43	7,8	3,4	10 - 30	.750	
BRM 1/1 - 00	-501	-502	1.000	1/1 - 12 UNF	1.220	.866	3.720	1.161	2.519	2.244	4.980	1.279	5	0,59	600	2,02	2,12	11	5,7	10 - 30	1.000	
BRM 1/1 - 01	-501	-502	1.000	1/1 - 14 UNS	1.220	.866	3.720	1.161	2.519	2.244	4.980	1.279	5	0,59	600	2,02	2,12	11	5,7	10 - 30	1.000	