

LÄPPÄVENTTIILI

Sarja SLT

BUTTERFLY VALVE

Series SLT



## TEFLONTIIVISTEISET LÄPPÄVENTTIILIT

TEFLON SEATED BUTTERFLY VALVES



Valmistettu Suomessa  
Manufactured in Finland



» Laippojen väliin / *Wafer type*

» DN 40-300 PN 16

LÄPPÄVENTTIILI Sarja SLT | BUTTERFLY VALVE Series SLT

1

## OMINAISUUDET

- Laipaton runko
- Asennus PN 16 tai 10 laippojen väliin
- Täysaukkoinen rakenne
- Kaasu- ja tyhjiötiivis
- Vaihdeettava sisäpesä toimii karan-, läpän- ja laipantiivisteenä
- Väliaine koskettaa vain läppää ja sisäpesää

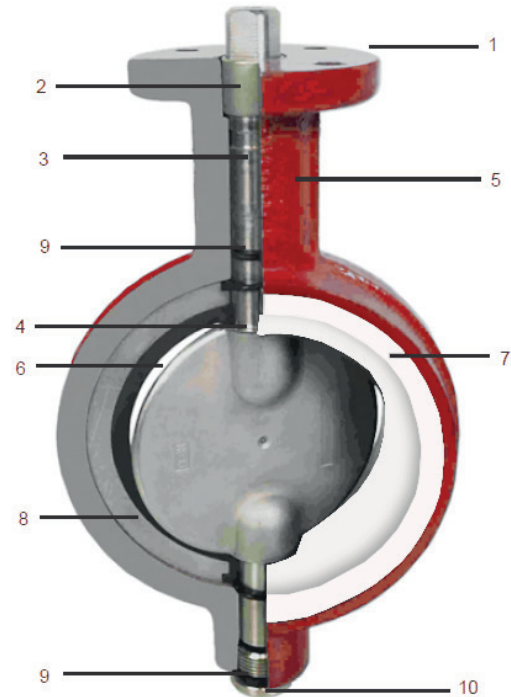
## FEATURES

- Wafer type
- Mounting between PN 16 or 10 flanges
- Full port construction
- Gas and vacuum tight
- Interchangeable seat body acts as stem seal, disc, seat and flange gasket
- Only disc and seat wetted parts

## RAKENNE

### CONSTRUCTION

- 1. EN ISO 5211 toimilaitelaippa**  
EN ISO 5211 mounting flange
- 2. Karan liukulaakeri**  
Bearing
- 3. Uloslentämätön kara**  
Blow-out proof stem
- 4. Nelikantaliitos**  
Square head connection
- 5. Yksiosainen runko**  
One-piece body
- 6. Pyöreäreunainen läppä**  
Spherical disc
- 7. Vaihdeettava sisäpesä**  
Interchangeable seat body
- 8. Tukirengas**  
Support ring
- 9. O-renkaat**  
O-rings
- 10. Pohjatulppa**  
Plug



## TEKNISET TIEDOT

- ▶ Suurin sallittu käyttöpaino
  - DN 40 - 300 16 bar
- ▶ Suurin sallittu paine-ero:
  - DN 40 - 300 10 bar
- ▶ Rakennepituus: EN 558 mukaan
- ▶ Painetestausta: EN 12266-1 mukaan

## TECHNICAL SPECIFICATION

- ▶ Max. working pressure:
  - DN 40 - 300 16 bar
- ▶ Max. allowed shut-off pressure:
  - DN 40 - 600 10 bar
- ▶ Face-to-face dimensions acc. EN 558
- ▶ Pressure testing acc. EN 12266-1

Pidätämme oikeuden muutoksiin.  
We preserve right to make changes without notice.

## DN 40-300 PN 16

**Rakenne/Construction**
**Käyttö/Operation:**
**Paineluokka/Pressure class:**
**Materiaalit/Materials:**
**Max. lämpötila/Max. temperature:**
**Max. sulkupaine-ero/Max. shut-off pressure:** 10 bar

Laippojen väliin/Wafer type

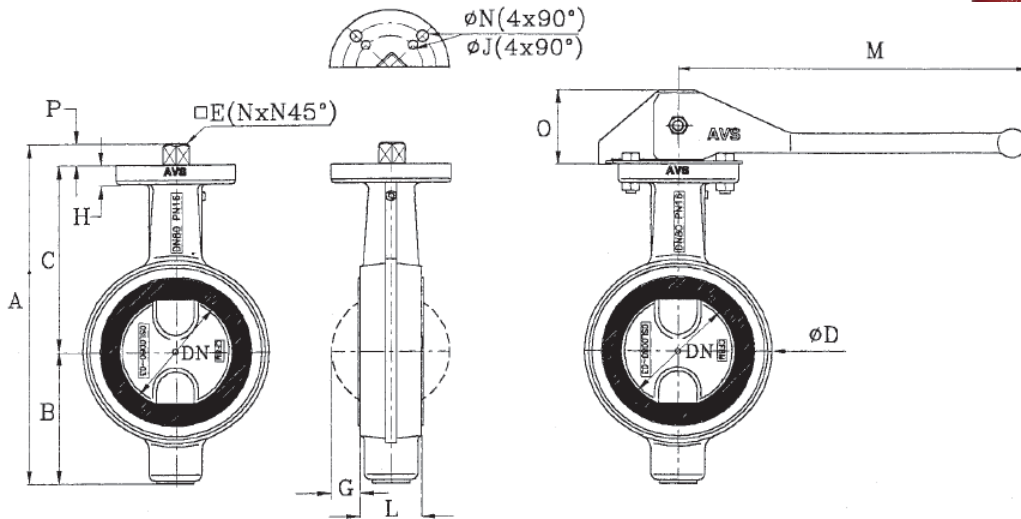
Käsikahva/Hand lever

Toimilaite/Actuator

PN 16

Kts. taulukko sivu 7 / See table on page 7

Kts. taulukko sivu 7 / See table on page 7



DN	Toimilaitelaippa ISO 5211 Top flange	A	B	C	D	E	G	H	J	L	M	N	O	P	Kg
40/50	F05+F07	232	97	121	105	14*	6	12	7	43	261	9	53	14*	3
65	F05+F07	250	106	130	125	14*	13	12	7	46	261	9	53	14*	4
80	F05+F07	269	115	140	140	14*	20	12	7	46	261	9	53	14*	4
100	F07	292	125	150	160	17	26	12	-	52	261	9	53	17	5
125	F07	310	130	163	190	17	36	12	-	56	261	9	53	17	6
150	F07	343	150	176	216	17	46	12	-	56	261	9	53	17	7
200	F10**	416	183	216	371	22	70	15	9	60	341	11	53	22	14
250	F10**	468	210	241	326	22	91	15	9	68	341	11	53	22	17
300	F10	547	250	275	376	22	111	15	-	78	341	11	53	22	28

\* adapterilla 17 mm

\*\* F07 erikoistilauksella

\* With adapter 17 mm

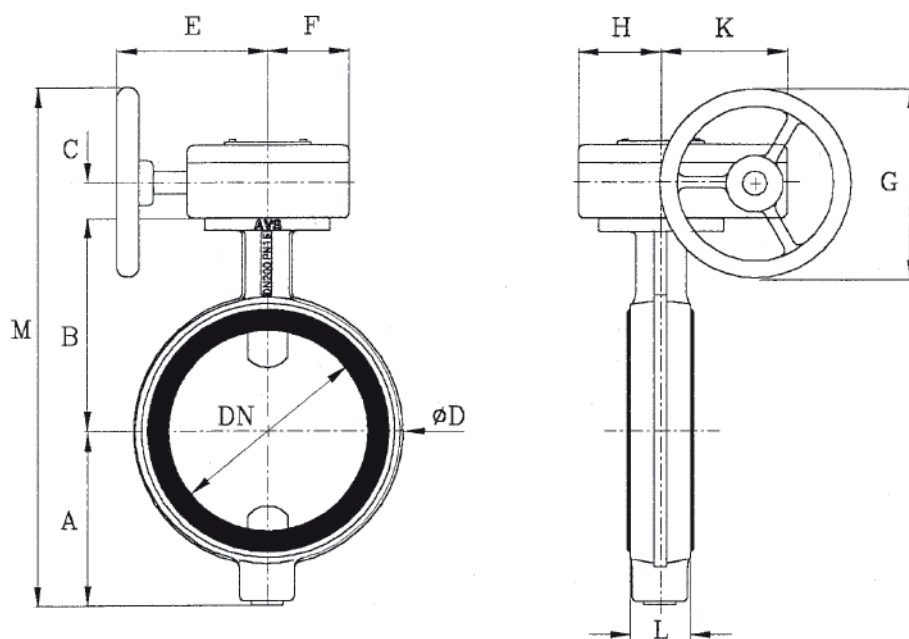
\*\* F07 on request

DN	50	65	80	100	125	150	200	250	300
Avautumismomentti Nm ΔP=10 bar / Opening torque Nm	35	35	50	65	100	140	260	370	530

 Pidätämme oikeuden muutoksiin.  
 We preserve right to make changes without notice.

## SLT-LÄPPÄVENTTIILI JA RUUVIKÄYTTÖ ROTORK

## SLT-BUTTERFLY VALVE WITH MANUAL GEAR OPERATOR ROTORK

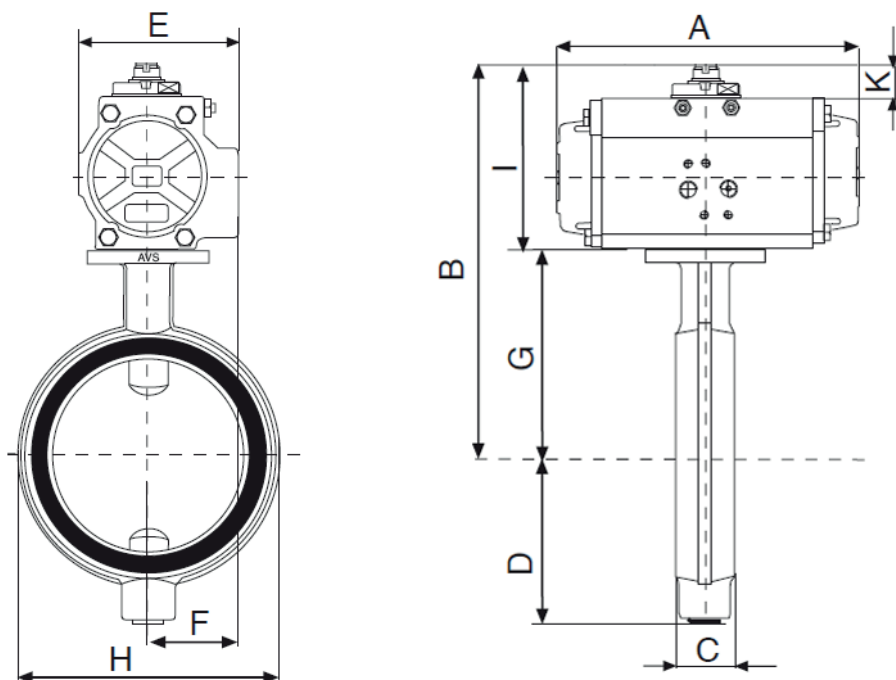


DN	ROTORK	A	B	C	D	E	F	G	H	K	L	M	Kg
40/50	232-05	97	121	21	105	95	40	100	45	66	43	289	4
65	232-05	106	130	21	125	95	40	100	45	66	46	307	5
80	232-05	115	140	21	140	95	40	100	45	66	46	326	5
100	232-06	125	150	29	160	107	50	160	58	75	52	367	6
125	232-06	130	163	29	190	107	50	160	58	75	56	385	7
150	232-06	150	176	29	216	107	50	160	58	75	56	418	9
200	232-08	183	216	29	271	107	50	250	58	75	60	491	15
250	232-08	210	241	37	326	170	73	250	83	95	68	588	20
300	232-08	250	275	37	376	170	73	250	83	95	78	662	31

Pidätämme oikeuden muutoksiin.  
 We preserve right to make changes without notice.

## SLT-LÄPPÄVENTTIILI JA VALBIA -PNEUMAATTINEN TOIMILAITE

### SLT-BUTTERFLY VALVE WITH PNEUMATIC ACTUATOR VALBIA



#### Kaksitoiminen / Double acting

DN	VAL82 DA	A	B	C	D	E	F	H	K	G	I	Kg
50	DA 75	210	252	43	97	95	53	105	20	121	131	6
65	DA 75	210	261	46	106	95	53	125	20	130	131	7
80	DA 75	210	271	46	115	95	53	140	20	140	131	7
100	DA 85	241	295	52	125	106	59	160	20	150	145	8
125	DA 125	275	321	56	130	123	68	190	20	163	158	11
150	DA 115	333	368	56	150	137	73	216	30	176	192	14
200	DA 125	372	420	60	183	148	80	271	30	216	204	25
250	Pyyd./On req.											
300	Pyyd./On req.											

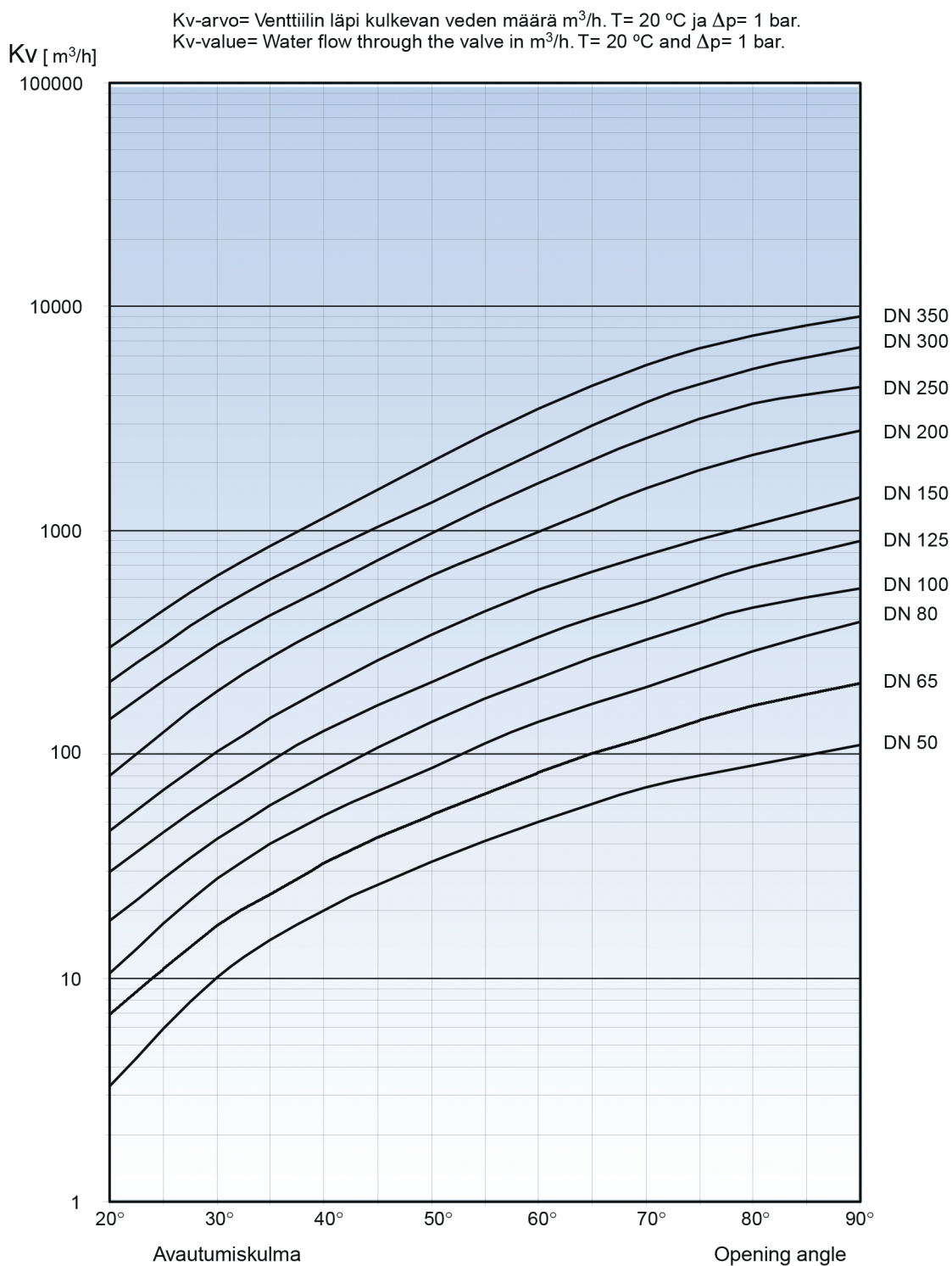
#### Jousipalautteinen / Single acting

DN	VAL82 SR	A	B	C	D	E	F	H	K	G	I	Kg
50	SR 85	241	266	43	97	106	59	105	20	121	145	8
65	SR 85	241	275	46	106	106	59	125	20	130	145	9
80	SR 85	241	285	46	115	106	59	140	20	140	145	9
100	SR 115	333	342	52	125	137	73	160	30	150	192	17
125	SR 115	333	355	56	130	137	73	190	30	163	192	17
150	SR 125	372	380	56	150	148	80	216	30	176	204	22
200	SR 140	435	443	60	183	164	88	271	30	216	227	36

Suuremmat koot pyydetäessä / Larger sizes on request

Pidätämme oikeuden muutoksiin.  
We preserve right to make changes without notice.

## Kv-arvot / Kv-values



Pidätämme oikeuden muutoksiin.  
 We preserve right to make changes without notice.

## TYYPPI-MERKINTÄ JA OSIEN MATERIAALIVAIHTOEHDOT

### TYPE MARKING AND MATERIALS

<b>Venttiilin sarjatunnus</b>		<b>Valve serial code</b>		SLT 0100 V H F R K1 07
Laipaton runko	SLT	Wafer type		
<b>Nimelliskoko DN</b>		<b>Valve size DN</b>		
<b>Rungon materiaali</b>		<b>Body material</b>		
Valurauta	V	EN-GJL-200		
<b>Läpän materiaali</b>		<b>Disc material</b>		
Haponkestävä teräs	H	Stainless steel	CF8M/1.4408	
Halarpinnoitettu	T	Halar coated	CF8M/1.4408	
<b>Sisäpesän materiaali</b>		<b>Seat body material (max. t/°C)</b>		
PTFE	F	PTFE	150°C	
<b>Karan materiaali</b>		<b>Stem material</b>		
AISI 329	R	Stainless steel	AISI 329	
<b>Käsikahva</b>		<b>Hand lever</b>		
Valurautakahva DN 40-150	K1	Hand lever in cast iron for	DN 40-150	
Valurautakahva DN 200-300	K2	Hand lever in cast iron for	DN 200-300	
Teräskahva DN 40-80	P1	Hand lever in steel for	DN 40-80	
Teräskahva DN 100-150	P2	Hand lever in steel for	DN 100-150	
<b>Toimilaitelaippa ISO 5211</b>		<b>Top flange ISO 5211</b>		
<b>MAALAUS</b>		<b>PAINTING</b>		
Pulveri Epoksi Polyesteri, punainen RAL 3002		Epoxy Polyester, Red RAL 3002		

#### TOIMILAITTEET

- Käsivipu- tai käsiruuvikäyttö
- 1- tai 2-toiminen pneumaattinen toimilaite
- Sähkötoimilaite
- Hydraulinen toimilaite
- Hätäkäsikäyttö

#### LISÄLAITTEET

- Rajakytkin (mekaaninen tai induktiivinen)
- Magneettiventtiili
- Asennoitin (pneumaattinen tai sähköpneumaattinen)
- Jatkokara

#### ACTUATORS

- Hand lever or manual gear operator
- Single or double acting pneumatic actuator
- Electric actuator
- Hydraulic actuator
- Dec clutchable manual override

#### ACCESSORIES

- Limit switches (mechanical or inductive)
- Solenoid valve
- Pneumatic or electropneumatic positioner
- Stem extension

Pidätämme oikeuden muutoksiin.  
 We preserve right to make changes without notice.