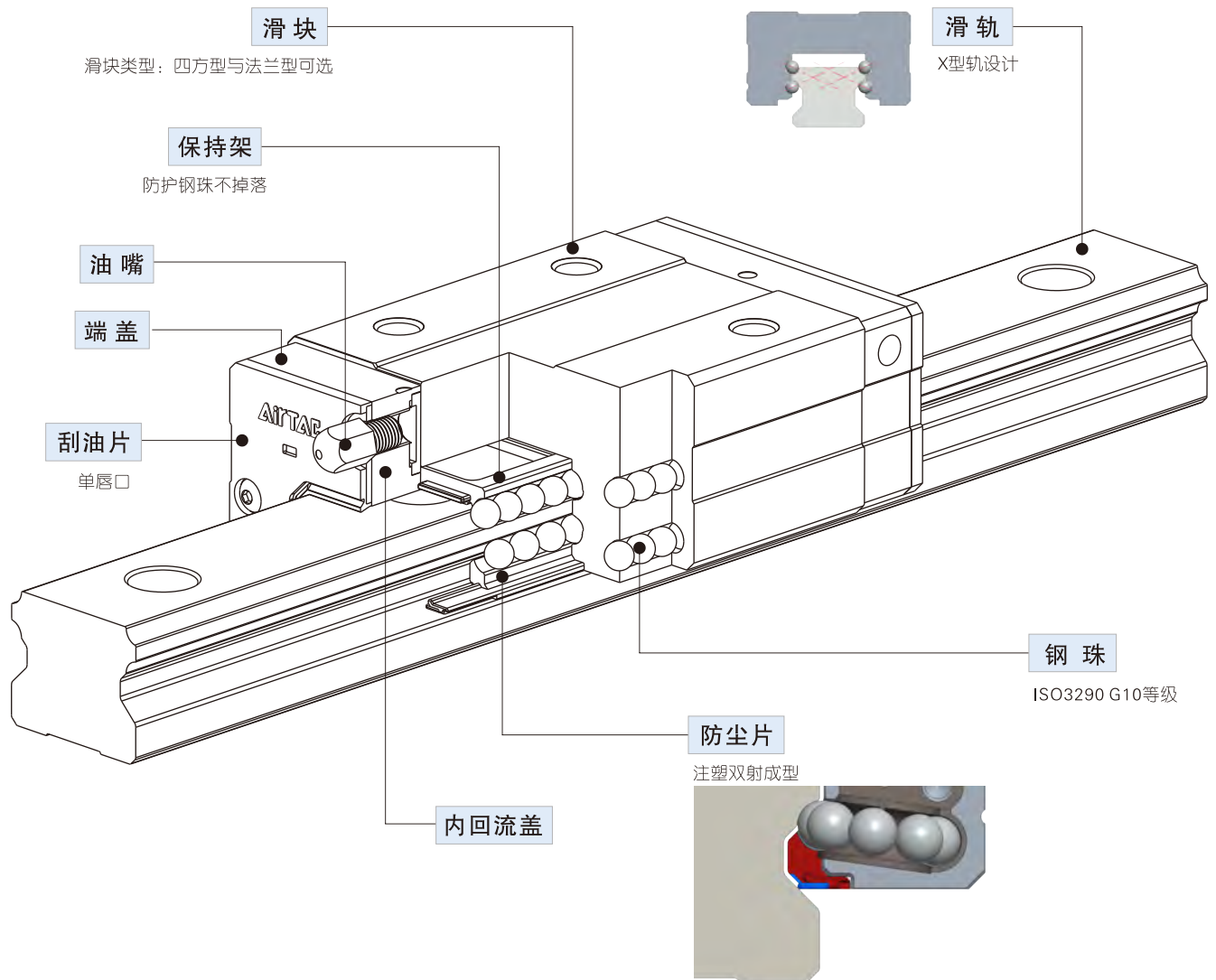




## LSD系列概览



## 产品特性

### 1、具备自动调心能力

正面组合X型（ $45^\circ - 45^\circ$ ）弧形滚道槽设计，使其具有自动调心能力，即使安装面有少许误差，也能被滑块内部吸收并保持高精度平滑稳定的直线运动。

### 2、低安装、高刚度、四方向等负荷设计

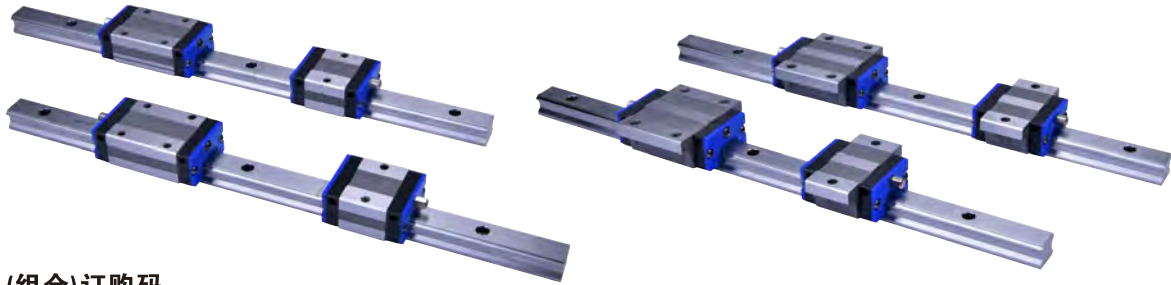
采用4列钢珠与滚道 $45^\circ$ 接触角设计，钢珠达到理想的两点接触，可承受来自径向及横向的正反作用力，并且必要时还可施加预压力来增加刚性。降低滑块与滑轨的组合高度，缩短了滑块的长度，实现小型化。

### 3、具备互换性

由于生产制造精度进行严格管控，尺寸精度能够维持在稳定的公差范围内，且滑块有保持架设计以防止钢珠掉落，所以对于互换型线轨组装时可以将滑块任意装配在同型号滑轨上，并且保持其顺畅度、预压及精度。



## LSD系列



### 线轨成品(组合)订购码

#### 1、LSD15/30

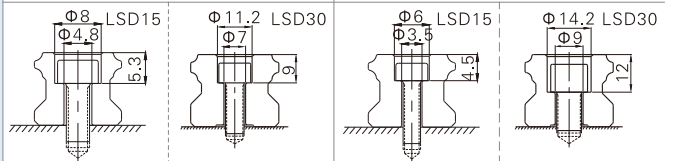
LSD 15 H N 1 X220 S20 A H-U-AM6-B-T

① ② ③ ④ ⑤ ⑥ ⑦ ⑧ ⑨ ⑩ ⑪ ⑫ ⑬

[注] 选项10与13滑轨型式不可同时选择, 只可选其一。

①规格代码	LSD: 低安装型线性滑轨			
②滑轨宽度	15: 15mm 30: 28mm			
③滑块型式	H: 四方型 F1: 法兰型上锁式 F2: 法兰型下锁式			
④滑块规格	S: 短型 N: 标准型			
⑤滑块个数	1: 1个滑块 2: 2个滑块.....[此为单滑轨上的滑块个数]			
⑥滑轨长度	220: 220mm .....[由客户定义]			
⑦滑轨头端孔边距	S□: 滑轨头端孔边距(建议不小于最小边距值)(标准孔边距为20mm)			
⑧预压代码	A: 无预压 B: 轻预压 C: 中预压			
⑨精度等级	N: 普通级 H: 高级 P: 精密级			
⑩滑轨型式[注]	LSD15: 空白: 上锁式(滑轨适用M4螺栓)		LSD15: U: 上锁式(滑轨适用M3螺栓)	
	LSD30: 空白: 上锁式(滑轨适用M6螺栓)		LSD30: U: 上锁式(滑轨适用M8螺栓)	
⑪油嘴/油管接头规格	LSD15: M4: M4油嘴		LSD15: AM6: M4转M6	
	LSD30: M6: M6油嘴		LSD30: A01: M6转PT1/8 AM8: M6转M8	
⑫滑轨/滑块包装型式	M4		L型	
	M6		SM6	
⑬滑轨型式[注]	空白: 滑轨/滑块组合包装 B: 滑轨/滑块分开包装			
	空白: 上锁式 T: 下锁式			

标准孔边距为20mm,  
非标准孔边距由客户定义。



#### 2、LSD20/25/35

LSD 20 H N 1 X220 S20 A H-AM8-B-T

① ② ③ ④ ⑤ ⑥ ⑦ ⑧ ⑨ ⑩ ⑪ ⑫

①规格代码	LSD: 低安装型线性滑轨			
②滑轨宽度	20: 20mm 25: 23mm 35: 34mm			
③滑块型式	H: 四方型 F1: 法兰型上锁式 F2: 法兰型下锁式			
④滑块规格	S: 短型 N: 标准型			
⑤滑块个数	1: 1个滑块 2: 2个滑块.....[此为单滑轨上的滑块个数]			
⑥滑轨长度	220: 220mm .....[由客户定义]			
⑦滑轨头端孔边距	S□: 滑轨头端孔边距(建议不小于最小边距值)(标准孔边距为20mm)			
⑧预压代码	A: 无预压 B: 轻预压 C: 中预压			
⑨精度等级	N: 普通级 H: 高级 P: 精密级			
⑩油嘴/油管接头规格	M6: M6油嘴		SM6: M6直油嘴	
	A01: M6转PT1/8 AM8: M6转M8		L01: M6转PT1/8 LM8: M6转M8	
⑫滑轨/滑块包装型式	直通型		L型	
	空白		SM6	
⑬滑轨型式	空白: 滑轨/滑块组合包装 B: 滑轨/滑块分开包装			
	空白: 上锁式 T: 下锁式			

标准孔边距为20mm,  
非标准孔边距由客户定义。



# 低安装型线性滑轨

## LSD系列

### 线轨成品(拼接组合)订购码

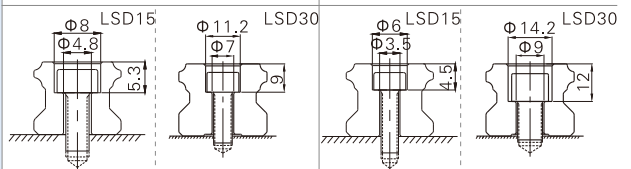
#### 1、LSD15/30

LSD15 H N 1X3920 T 3900T3920 A H-U-AM6-B-T

① ② ③ ④ ⑤ ⑥ ⑦ ⑧ ⑨ ⑩ ⑪ ⑫ ⑬ ⑭ ⑮ ⑯

拼接端孔边距为1/2P,  
头尾端孔边距由客户定义。

① 规格代码	LSD: 低安装型线性滑轨			
② 滑轨宽度	15: 15mm 30: 28mm			
③ 滑块型式	H: 四方型 F1: 法兰型上锁式 F2: 法兰型下锁式			
④ 滑块规格	S: 短型 N: 标准型			
⑤ 滑块个数	1: 1个滑块 2: 2个滑块.....[此为单滑轨上的滑块个数]			
⑥ 第一段滑轨长度	3920: 3920mm .....[由客户定义]			
⑦ 拼接记号	T: 滑轨拼接记号(拼接端边距1/2P)[P为标准孔距]			
⑧ 第二段滑轨长度	3900: 3900mm .....[由客户定义]			
⑨ 拼接记号	空白: 滑轨两段拼接 T: 滑轨拼接记号(拼接端边距1/2P)[P为标准孔距]			
⑩ 第三段滑轨长度	空白: 滑轨两段拼接 3920: 3920mm .....[由客户定义]			
⑪ 预压代码	A: 无预压 B: 轻预压 C: 中预压			
⑫ 精度等级	N: 普通级 H: 高级			
⑬ 滑轨型式[注2]	LSD15: 空白: 上锁式(滑轨适用M4螺栓) LSD30: 空白: 上锁式(滑轨适用M6螺栓)		LSD15: U: 上锁式(滑轨适用M3螺栓) LSD30: U: 上锁式(滑轨适用M8螺栓)	
⑭ 油嘴/油管接头规格	LSD15: M4: M4油嘴		LSD15: AM6: M4转M6	
	LSD30: M6: M6油嘴		LSD30: A01: M6转PT1/8 LSD30: AM8: M6转M8	
	M4 M6		直通型 L型 SM6	
⑮ 滑轨/滑块包装型式	空白: 滑轨/滑块组合包装		B: 滑轨/滑块分开包装	
⑯ 滑轨型式[注2]	空白: 上锁式 T: 下锁式			



[注1] 此拼接仅限两段、三段拼接, LSD15最长拼接长度为11800mm, LSD30最长拼接长度为11880mm, 超出拼接次数或拼接长度需非标定制。  
[注2] 选项13与16滑轨型式不可同时选择, 只可选其一。

#### 2、LSD20/25/35

LSD20 H N 1X3920T3900T3920A H-AM8-B-T

① ② ③ ④ ⑤ ⑥ ⑦ ⑧ ⑨ ⑩ ⑪ ⑫ ⑬ ⑭ ⑮

拼接端孔边距为1/2P,  
头尾端孔边距由客户定义。

① 规格代码	LSD: 低安装型线性滑轨			
② 滑轨宽度	20: 20mm 25: 23mm 35: 34mm			
③ 滑块型式	H: 四方型 F1: 法兰型上锁式 F2: 法兰型下锁式			
④ 滑块规格	S: 短型 N: 标准型			
⑤ 滑块个数	1: 1个滑块 2: 2个滑块.....[此为单滑轨上的滑块个数]			
⑥ 第一段滑轨长度	3920: 3920mm .....[由客户定义]			
⑦ 拼接记号	T: 滑轨拼接记号(拼接端边距1/2P)[P为标准孔距]			
⑧ 第二段滑轨长度	3900: 3900mm .....[由客户定义]			
⑨ 拼接记号	空白: 滑轨两段拼接 T: 滑轨拼接记号(拼接端边距1/2P)[P为标准孔距]			
⑩ 第三段滑轨长度	空白: 滑轨两段拼接 3920: 3920mm .....[由客户定义]			
⑪ 预压代码	A: 无预压 B: 轻预压 C: 中预压			
⑫ 精度等级	N: 普通级 H: 高级			
⑬ 油嘴/油管接头规格	M6: M6油嘴		A01: M6转PT1/8 AM8: M6转M8	
	M6		LM8: M6转M8	
	直通型		L型 SM6	
⑭ 滑轨/滑块包装型式	空白: 滑轨/滑块组合包装		B: 滑轨/滑块分开包装	
⑮ 滑轨型式	空白: 上锁式 T: 下锁式			



注: 此拼接仅限两段、三段拼接, LSD20/25最长拼接长度为11800mm, LSD35最长拼接长度为11880mm, 超出拼接次数或拼接长度需非标定制。

# 低安装型线性滑轨

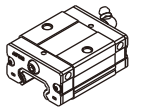
## 部件订购码

### 1、滑块成品订购码

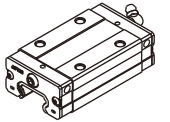
LSD 15 BK - H N - H - D - AM6

① ② ③ ④ ⑤ ⑥ ⑦ ⑧

① 规格代码	LSD: 低安装型线性滑轨						
② 滑轨宽度	15: 15mm	20: 20mm	25: 23mm	30: 28mm	35: 34mm		
③ 滑块代码	BK: 滑块						
④ 滑块型式	H: 四方型	F1: 法兰型上锁式	F2: 法兰型下锁式				
⑤ 滑块规格	S: 短型			N: 标准型			
⑥ 精度等级	N: 普通级			H: 高级			
⑦ 组配代码	SC	SB	SA	A	B	C	D E[注]
⑧ 油嘴/油管接头规格	15	M4	M4油嘴		M6		M6油嘴
		AM6	M4转M6	直通型	20	A01	M6转PT1/8 直通型
				L型	25	AM8	M6转M8
		LM6	M4转M6		30	L01	M6转PT1/8 L型
				35	LM8	M6转M8	
					SM6	M6直油嘴	



S: 短型



N: 标准型

注: 与滑轨组配使用时, 不同滑块成品组配代码可组配出不同预压等级的线轨成品, 具体详见“预压组配表”。

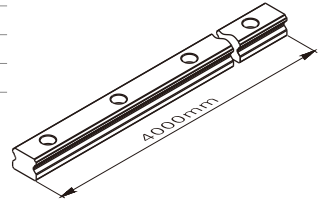
### 2、滑轨成品(4米)订购码

#### (1) LSD15/30

LSD 15 RL X4000-H-D-U

① ② ③ ④ ⑤ ⑥ ⑦

① 规格代码	LSD: 低安装型线性滑轨			
② 滑轨宽度	15: 15mm	30: 28mm		
③ 滑轨代码	RL: 滑轨			
④ 整支长度	4000: 4000mm			
⑤ 精度等级	N: 普通级		H: 高级	
⑥ 组配代码	D		E [注]	
⑦ 滑轨型式	LSD15: 空白: 上锁式 (滑轨适用M4螺栓)		LSD15: U: 上锁式 (滑轨适用M3螺栓)	
	LSD30: 空白: 上锁式 (滑轨适用M6螺栓)		LSD30: U: 上锁式 (滑轨适用M8螺栓)	
	LSD15	LSD30	LSD15	LSD30



注: ●LSD系列滑轨成品(4米)长度均为四米;

●LSD15四米长滑轨头/尾孔边距皆为20mm; LSD30四米长滑轨孔边距一端为20mm, 另一端为60mm。

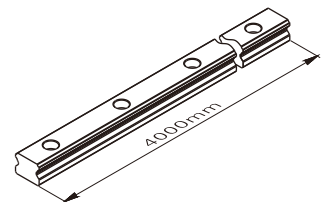
●与滑块成品组配使用时, 不同滑轨组配代码可组配出不同预压等级的线轨成品, 具体详见“预压组配表”。

#### (2) LSD20/25/35

LSD 20 RL X 4000-H-D-T

① ② ③ ④ ⑤ ⑥ ⑦

① 规格代码	LSD: 低安装型线性滑轨	
② 滑轨宽度	20: 20mm	25: 23mm 35: 34mm
③ 滑轨代码	RL: 滑轨	
④ 整支长度	4000: 4000mm	
⑤ 精度等级	N: 普通级 H: 高级	
⑥ 组配代码	D E [注]	
⑦ 滑轨型式	空白: 上锁式	T: 下锁式



注: ●LSD系列滑轨成品(4米)长度均为四米;

●LSD20/25四米长滑轨头/尾孔边距皆为20mm;

●LSD35四米长滑轨孔边距一端为20mm, 另一端为60mm。

●与滑块成品组配使用时, 不同滑轨组配代码可组配出不同预压等级的线轨成品, 具体详见“预压组配表”。

## 部件订购码

### 3、滑轨订购码

#### (1) LSD15/30

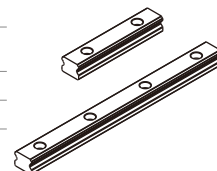
##### LSD 15 RL X 220-S20-H-D-U



注：与滑块成品组配使用时，不同滑轨组配代码可组配出不同预压等级的线轨成品，具体详见“预压组配表”。

①规格代码	LSD: 低安装型线性滑轨	
②滑轨宽度	15: 15mm    30: 28mm	
③滑轨代码	RL: 滑轨	
④滑轨长度	220: 220mm .....[由客户定义]	
⑤滑轨头端孔边距	S□: 滑轨头端孔边距(建议不小于最小边距值)(标准孔边距为20mm)	
⑥精度等级	N: 普通级    H: 高级	
⑦组配代码	D E [注]	
⑧滑轨型式	LSD15: 空白: 上锁式(滑轨适用M4螺栓)	LSD15: U: 上锁式(滑轨适用M3螺栓)
	LSD30: 空白: 上锁式(滑轨适用M6螺栓)	LSD30: U: 上锁式(滑轨适用M8螺栓)
	LSD15	LSD30
	LSD15	LSD30

标准孔边距为20mm，非标准孔边距由客户定义。



#### (2) LSD20/25/35

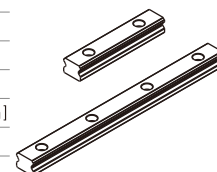
##### LSD 20 RL X 220-S20-H-D-T



注：与滑块成品组配使用时，不同滑轨组配代码可组配出不同预压等级的线轨成品，具体详见“预压组配表”。

①规格代码	LSD: 低安装型线性滑轨	
②滑轨宽度	20: 20mm    25: 23mm    35: 34mm	
③滑轨代码	RL: 滑轨	
④滑轨长度	220: 220mm .....[由客户定义]	
⑤滑轨头端孔边距	S□: 滑轨头端孔边距(建议不小于最小边距值)(标准孔边距为20mm)	
⑥精度等级	N: 普通级    H: 高级	
⑦组配代码	D E [注]	
⑧滑轨型式	空白: 上锁式    T: 下锁式	

标准孔边距为20mm，非标准孔边距由客户定义。



### 4、滑轨成品/滑块成品预压组配表及销售区域说明

客户在订购滑轨/滑块时，请根据所需线轨成品(组合)预压等级选择滑轨/滑块组配代码，详见“预压组配表”。滑轨/滑块分区销售，各销售区域组配代码不同，请根据“滑轨/滑块销售区域说明”选择滑轨/滑块组配代码。

销售区域	滑轨组配代码	滑块成品组配代码	预压等级
华南区 西北区	D	D	无预压
		B	轻预压
		SB	中预压
华东区 华北区	E	E	无预压
		C	轻预压
		SA	中预压

以LSD25举例：库存为D轨，需组配中预压。  
使用滑轨成品：LSD25RLX4000-H-D，切割成需要的长度后；  
搭配滑块成品SB组配代码：LSD25BK-HN-H-SB-M6，可组成中预压的线轨成品。

### 附件订购码

#### L - P - AM6



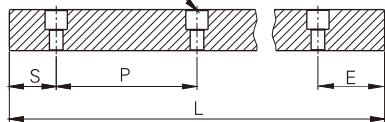
①线轨附件代码	L: 线性滑轨附件			
②油嘴/油管接头代码	P: 油嘴/油管接头			
③油嘴/油管接头规格	15	M4 M4油嘴	20 25 30 35	M6 M6油嘴
		AM6 M4转M6		A01 M6转PT1/8 直通型
				AM8 M6转M8
		LM6 M4转M6		L01 M6转PT1/8 L型
				LM8 M6转M8
				SM6 M6直油嘴
	LM8-P2 硬管接头			

## LSD系列

### 滑轨参数

客户选用滑轨长度时，头尾端孔边距S、E的尺寸最好不要大于1/2P，头尾端孔边距S、E的尺寸过大可能导致滑轨装配后端部的不稳定，甚至会影响滑轨的精度。

n: 滑轨安装螺栓孔数



$$L = (n-1) \times P + S + E$$

n: 螺栓孔数

L: 滑轨总长(mm)

P: 螺栓孔间距离(mm)

S: 螺栓孔至头端距离(mm)

E: 螺栓孔至尾端距离(mm)

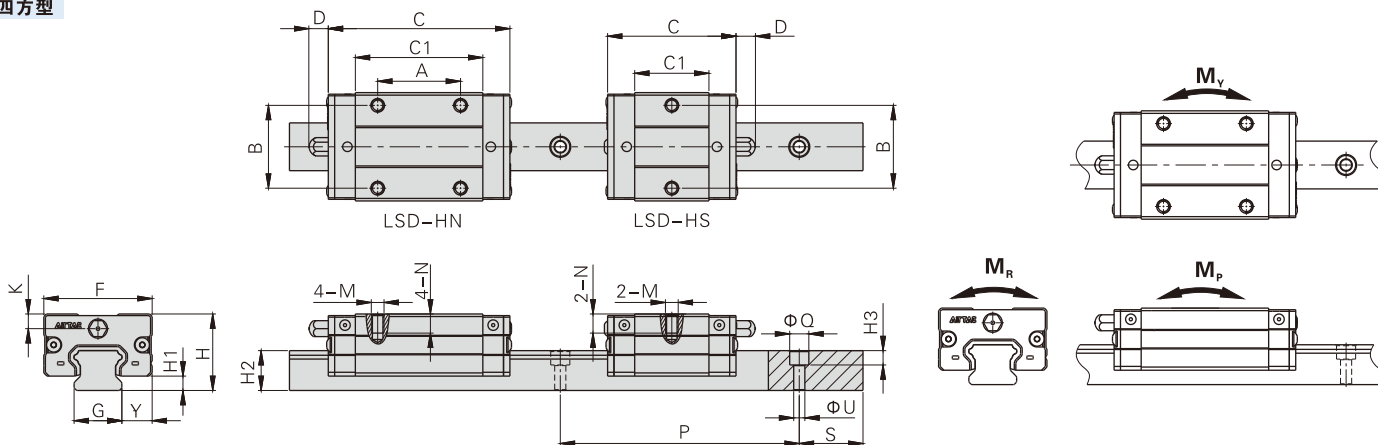
型号	LSD15	LSD20	LSD25	LSD30	LSD35
孔距(P)	60	60	60	80	80
标准孔边距(S)	20	20	20	20	20
最小客制品边距(S/Emin)[注]	5(4)	6	7	7(8)	8
最大客制品边距(S/Emax)[注]	55(56)	54	53	73(72)	72
标准孔边距最大长度	4000	4000	4000	3960	3960
最大长度(Lmax)	4000	4000	4000	4000	4000

[注] ●LSD15适用M3螺栓时，最小客制品边距(S/Emin)为4，最大客制品边距(S/Emax)为56；  
LSD15适用M4螺栓时，最小客制品边距(S/Emin)为5，最大客制品边距(S/Emax)为55。  
LSD30适用M6螺栓时，最小客制品边距(S/Emin)为7，最大客制品边距(S/Emax)为73；  
LSD30适用M8螺栓时，最小客制品边距(S/Emin)为8，最大客制品边距(S/Emax)为72。

- 超过滑轨最大长度时，必须采用拼接方法使用，具体请联系我司；
- 建议依上表边距限制进行客制品边距选型，如超出范围会有安装孔破孔之风险；
- 标准孔边距最大长度是指左、右两端孔边距皆为标准孔边距时滑轨的最大长度。

### 尺寸规格表

#### 四方型



型号\符号	外部尺寸(mm)				滑块尺寸(mm)								滑轨尺寸(mm)						
	H	H1	F	Y	C	C1	A	B	K	D	M	N	G	H2	P	S	ΦQ[注]	ΦU[注]	H3[注]
LSD15HS	24	4.5	34	9.5	40.5	23.5	-	26	4.6	6	M4X0.7	6	15	12.5	60	20	8(6)	4.8(3.5)	5.3(4.5)
LSD15HN	24	4.5	34	9.5	57	40	26	26	4.6	6	M4X0.7	6	15	12.5	60	20	8(6)	4.8(3.5)	5.3(4.5)
LSD20HS	28	6	42	11	46	29	-	32	6.2	13	M5X0.8	7	20	15.5	60	20	9.5	5.8	8.5
LSD20HN	28	6	42	11	65	48	32	32	6.2	13	M5X0.8	7	20	15.5	60	20	9.5	5.8	8.5
LSD25HS	33	7	48	12.5	59	36.5	-	35	7.2	13	M6X1.0	9	23	18	60	20	11.2	7	9
LSD25HN	33	7	48	12.5	83	60.5	35	35	7.2	13	M6X1.0	9	23	18	60	20	11.2	7	9
LSD30HS	42	9	60	16	68.5	41.5	-	40	7.2	13	M8X1.25	12	28	23	80	20	11.2(14.2)	7(9)	9(12)
LSD30HN	42	9	60	16	97	70	40	40	7.2	13	M8X1.25	12	28	23	80	20	11.2(14.2)	7(9)	9(12)
LSD35HS	48	11	70	18	73.5	46.5	-	50	8.5	13	M8X1.25	12	34	27.5	80	20	14.2	9	12
LSD35HN	48	11	70	18	106.5	79.5	50	50	8.5	13	M8X1.25	12	34	27.5	80	20	14.2	9	12

型号\符号	滑轨安装螺栓规格	基本动额定负荷 (kN)		基本静额定负荷 (kN)		容许静扭矩(kN.m)			质量	
		C	C <sub>0</sub>	M <sub>R</sub>	M <sub>P</sub>	M <sub>Y</sub>	滑块(kg)	滑轨(kg/m)		
LSD15HS	M4(M3)	5.0	9.5	0.07	0.04	0.04	0.09	1.23		
LSD15HN	M4(M3)	8.9	16.5	0.12	0.10	0.10	0.15	1.23		
LSD20HS	M5	7.2	13.5	0.13	0.06	0.06	0.14	2.11		
LSD20HN	M5	12.1	22.4	0.20	0.15	0.15	0.23	2.11		
LSD25HS	M6	11.5	20.8	0.22	0.11	0.11	0.26	2.76		
LSD25HN	M6	19.3	34.7	0.36	0.31	0.31	0.42	2.76		
LSD30HS	M6(M8)	19.8	30.0	0.38	0.20	0.20	0.44	4.60		
LSD30HN	M6(M8)	28.3	50.3	0.65	0.53	0.53	0.75	4.60		
LSD35HS	M8	29.2	40.7	0.66	0.33	0.33	0.74	6.27		
LSD35HN	M8	42.7	70.2	1.02	0.72	0.72	1.17	6.27		

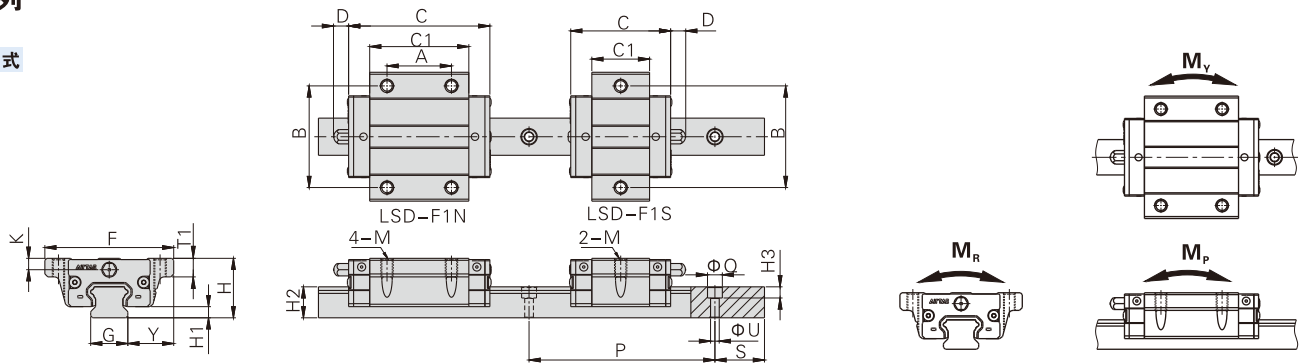
[注]: LSD15滑轨标准沉头螺栓孔(Φ8X5.3XΦ4.8)，使用M4螺栓。如需使用M3螺栓时，订购码加“U”，沉头螺栓孔(Φ6X4.5XΦ3.5)。  
LSD30滑轨标准沉头螺栓孔(Φ11.2X9XΦ7)，使用M6螺栓。如需使用M8螺栓时，订购码加“U”，沉头螺栓孔(Φ14.2X12XΦ9)。

# 低安装型线性滑轨



## LSD系列

### 法兰型上锁式



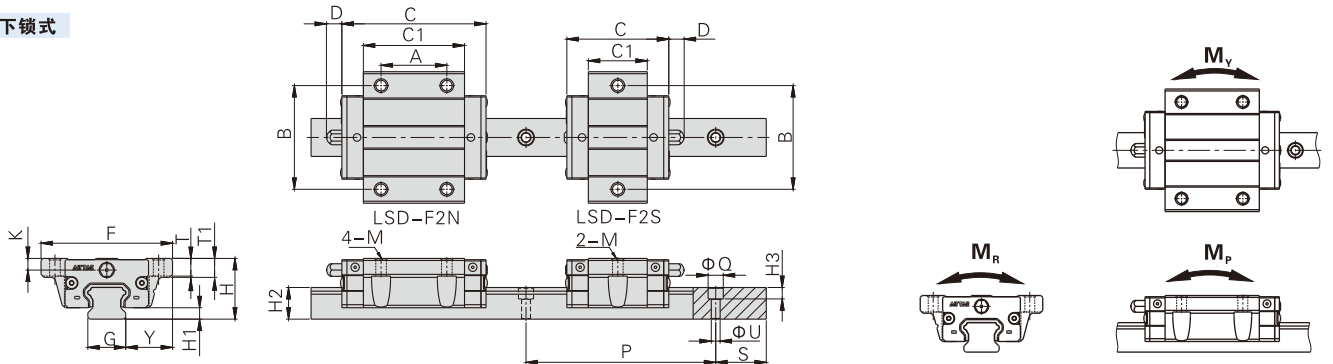
型号\符号	外部尺寸(mm)					滑块尺寸(mm)							滑轨尺寸(mm)						
	H	H1	F	Y	C	C1	A	B	K	D	M	T	G	H2	P	S	ΦQ[注]	ΦU[注]	H3[注]
LSD15F1S	24	4.5	52	18.5	40.5	23.5	-	41	4.6	6	M5X0.8	7.5	15	12.5	60	20	8(6)	4.8(3.5)	5.3(4.5)
LSD15F1N	24	4.5	52	18.5	57	40	26	41	4.6	6	M5X0.8	7.5	15	12.5	60	20	8(6)	4.8(3.5)	5.3(4.5)
LSD20F1S	28	6	59	19.5	46	29	-	49	6.2	13	M6X1.0	9.5	20	15.5	60	20	9.5	5.8	8.5
LSD20F1N	28	6	59	19.5	65	48	32	49	6.2	13	M6X1.0	9.5	20	15.5	60	20	9.5	5.8	8.5
LSD25F1S	33	7	73	25	59	36.5	-	60	7.2	13	M8X1.25	10.5	23	18	60	20	11.2	7	9
LSD25F1N	33	7	73	25	83	60.5	35	60	7.2	13	M8X1.25	10.5	23	18	60	20	11.2	7	9
LSD30F1S	42	9	90	31	68.5	41.5	-	72	7.2	13	M10X1.5	10.5	28	23	80	20	11.2(14.2)	7(9)	9(12)
LSD30F1N	42	9	90	31	97	70	40	72	7.2	13	M10X1.5	10.5	28	23	80	20	11.2(14.2)	7(9)	9(12)
LSD35F1S	48	11	100	33	73.5	46.5	-	82	8.5	13	M10X1.5	13.5	34	27.5	80	20	14.2	9	12
LSD35F1N	48	11	100	33	106.5	79.5	50	82	8.5	13	M10X1.5	13.5	34	27.5	80	20	14.2	9	12

型号\符号	滑轨安装 螺栓规格	基本动额定负荷 (kN)		基本静额定负荷 (kN)		容许静扭矩(kN.m)			质量	
		C	C <sub>0</sub>	M <sub>a</sub>	M <sub>r</sub>	M <sub>p</sub>	滑块(kg)	滑轨(kg/m)		
LSD15F1S	M4(M3)	5.0	9.5	0.07	0.04	0.04	0.12	1.23		
LSD15F1N	M4(M3)	8.9	16.5	0.12	0.10	0.10	0.21	1.23		
LSD20F1S	M5	7.2	13.5	0.13	0.06	0.06	0.18	2.11		
LSD20F1N	M5	12.1	22.4	0.20	0.15	0.15	0.31	2.11		
LSD25F1S	M6	11.5	20.8	0.22	0.11	0.11	0.36	2.76		
LSD25F1N	M6	19.3	34.7	0.36	0.31	0.31	0.60	2.76		
LSD30F1S	M6(M8)	19.8	30.0	0.38	0.20	0.20	0.61	4.60		
LSD30F1N	M6(M8)	28.3	50.3	0.65	0.53	0.53	1.03	4.60		
LSD35F1S	M8	29.2	40.7	0.66	0.33	0.33	0.93	6.27		
LSD35F1N	M8	42.7	70.2	1.02	0.72	0.72	1.50	6.27		

[注]: LSD15滑轨标准沉头螺栓孔(Φ8X5.3XΦ4.8), 使用M4螺栓。如需使用M3螺栓时, 订购码加“U”, 沉头螺栓孔(Φ6X4.5XΦ3.5)。

LSD30滑轨标准沉头螺栓孔(Φ11.2X9XΦ7), 使用M6螺栓。如需使用M8螺栓时, 订购码加“U”, 沉头螺栓孔(Φ14.2X12XΦ9)。

### 法兰型下锁式



型号\符号	外部尺寸(mm)					滑块尺寸(mm)							滑轨尺寸(mm)							
	H	H1	F	Y	C	C1	A	B	K	D	M	T	T1	G	H2	P	S	ΦQ[注]	ΦU[注]	H3[注]
LSD15F2S	24	4.5	52	18.5	40.5	23.5	-	41	4.6	6	Φ4.5	7	7.5	15	12.5	60	20	8(6)	4.8(3.5)	5.3(4.5)
LSD15F2N	24	4.5	52	18.5	57	40	26	41	4.6	6	Φ4.5	7	7.5	15	12.5	60	20	8(6)	4.8(3.5)	5.3(4.5)
LSD20F2S	28	6	59	19.5	46	29	-	49	6.2	13	Φ5.7	9	9.5	20	15.5	60	20	9.5	5.8	8.5
LSD20F2N	28	6	59	19.5	65	48	32	49	6.2	13	Φ5.7	9	9.5	20	15.5	60	20	9.5	5.8	8.5
LSD25F2S	33	7	73	25	59	36.5	-	60	7.2	13	Φ6.8	10	10.5	23	18	60	20	11.2	7	9
LSD25F2N	33	7	73	25	83	60.5	35	60	7.2	13	Φ6.8	10	10.5	23	18	60	20	11.2	7	9
LSD30F2S	42	9	90	31	68.5	41.5	-	72	7.2	13	Φ9	10	10.5	28	23	80	20	11.2(14.2)	7(9)	9(12)
LSD30F2N	42	9	90	31	97	70	40	72	7.2	13	Φ9	10	10.5	28	23	80	20	11.2(14.2)	7(9)	9(12)
LSD35F2S	48	11	100	33	73.5	46.5	-	82	8.5	13	Φ9	13	13.5	34	27.5	80	20	14.2	9	12
LSD35F2N	48	11	100	33	106.5	79.5	50	82	8.5	13	Φ9	13	13.5	34	27.5	80	20	14.2	9	12

型号\符号	滑轨安装 螺栓规格	基本动额定负荷 (kN)		基本静额定负荷 (kN)		容许静扭矩(kN.m)			质量	
		C	C <sub>0</sub>	M <sub>a</sub>	M <sub>r</sub>	M <sub>p</sub>	滑块(kg)	滑轨(kg/m)		
LSD15F2S	M4(M3)	5.0	9.5	0.07	0.04	0.04	0.12	1.23		
LSD15F2N	M4(M3)	8.9	16.5	0.12	0.10	0.10	0.21	1.23		
LSD20F2S	M5	7.2	13.5	0.13	0.06	0.06	0.18	2.11		
LSD20F2N	M5	12.1	22.4	0.20	0.15	0.15	0.31	2.11		
LSD25F2S	M6	11.5	20.8	0.22	0.11	0.11	0.36	2.76		
LSD25F2N	M6	19.3	34.7	0.36	0.31	0.31	0.60	2.76		
LSD30F2S	M6(M8)	19.8	30.0	0.38	0.20	0.20	0.61	4.60		
LSD30F2N	M6(M8)	28.3	50.3	0.65	0.53	0.53	1.03	4.60		
LSD35F2S	M8	29.2	40.7	0.66	0.33	0.33	0.93	6.27		
LSD35F2N	M8	42.7	70.2	1.02	0.72	0.72	1.50	6.27		

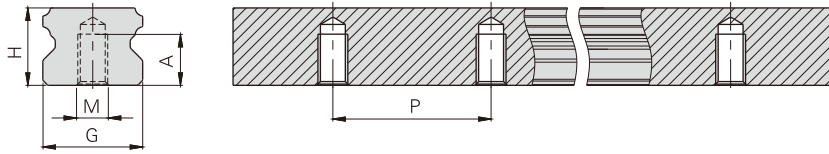
[注]: LSD15滑轨标准沉头螺栓孔(Φ8X5.3XΦ4.8), 使用M4螺栓。如需使用M3螺栓时, 订购码加“U”, 沉头螺栓孔(Φ6X4.5XΦ3.5)。

LSD30滑轨标准沉头螺栓孔(Φ11.2X9XΦ7), 使用M6螺栓。如需使用M8螺栓时, 订购码加“U”, 沉头螺栓孔(Φ14.2X12XΦ9)。



## LSD系列

### 下锁式导轨尺寸



型号\符号	G	H	M	A	P
LSD15T	15	12.5	M5X0.8	7	60
LSD20T	20	15.5	M6X1.0	9	60
LSD25T	23	18	M6X1.0	10	60
LSD30T	28	23	M8X1.25	14	80
LSD35T	34	27.5	M8X1.25	17	80

## 精度等级

LSD系列线性滑轨提供普通级(N)、高级(H)、精密级(P)共三种精度等级供使用者选用。

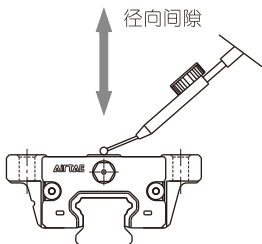
表1: LSD线轨行走平行度参照表

精度等级	精度表 (mm)						行走平行度(μm)			
	N: 普通级		H: 高级		P: 精密级		滑轨长度(mm)	N	H	P
规格	15/20	25/30/35	15/20	25/30/35	15/20	25/30/35				
高度H的容许尺寸误差	±0.1		±0.03	±0.04	±0.015	±0.02	100~200	14	9	4
成对高度H的相互误差	0.02	0.025	0.01	0.015	0.006	0.007	200~300	15	10	5
宽度Y的容许尺寸误差	±0.1		±0.03	±0.04	±0.015	±0.02	300~500	17	12	6
成对宽度Y的相互误差	0.02	0.03	0.01	0.015	0.006	0.007	500~700	20	13	7
滑块C面对滑轨A面的行走平行度	行走平行度[见表1]									
滑块D面对滑轨B面的行走平行度	行走平行度[见表1]									

## 预压等级

### 1、预压间隙

LSD系列线性滑轨提供无预压(A)、轻预压(B)、中预压(C)共三种不同预压等级。请依据实际使用工况选用适当的预压等级，不同预压等级的径向间隙详见下表。



型号	径向间隙(μm)		
	无预压(A)	轻预压(B)	中预压(C)
LSD15	-4~+2	-12~-4	-22~-14
LSD20	-5~+2	-13~-5	-23~-15
LSD25	-6~+2	-14~-6	-24~-16
LSD30	-7~+2	-16~-7	-26~-17
LSD35	-8~+2	-18~-8	-28~-18

### 2、适用范围

LSD系列线性滑轨预压等级的适用范围可参考下表。

预压等级	使用条件	适用范围
无预压(A)	负荷方向固定且冲击、振动小，精度要求低。	搬送装置、半导体制造设备、舞台装置、冲压机、焊接机、等其它小型直线滑动装置
轻预压(B)	轻负荷且要求高精度的设备	一般工业的Z轴、NC车床、电火花加工机、精密XY平台、立式加工中心、测定器、各种材料供给设备、工业用机器人
中预压(C)	要求高刚性且振动、冲击大的设备	机械加工中心、NC车床、磨床、立式或卧式铣床、镗床、刀具导向装置、重切削加工机。

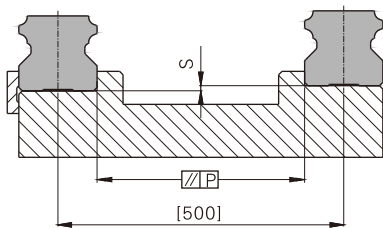


## LSD系列

### 安装说明

#### 1、安装面容许误差

LSD系列为圆弧两点接触式线性滑轨，其自动调心的特性可以吸收安装面的些许误差而不影响直线运动的顺畅性；下表中注明了安装面的容许误差值：

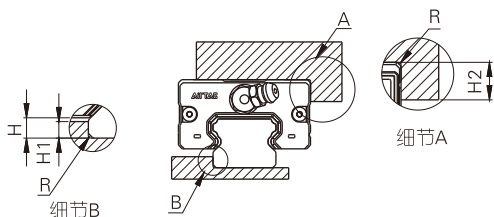


规格	允许平行度误差P(μm)			允许上下水平度误差S(μm)		
	无预压(A)	轻预压(B)	中预压(C)	无预压(A)	轻预压(B)	中预压(C)
LSD15	25	18	-	130	85	-
LSD20	25	20	18	130	85	50
LSD25	30	22	20	130	85	70
LSD30	40	30	27	170	110	90
LSD35	50	35	30	210	150	120

注：表中的数值是两滑轨间距为500mm时的容许值，容许值与两滑轨间的距离成比例。

#### 2、安装面肩部高度及倒角

为确保线性滑轨与组配件精确结合，圆角请勿超过尺寸建议值，规格尺寸与肩高请参考下表。



单位：mm

规格	H	H1	H2	R(Max)
LSD15	4.5	2.7	5	0.5
LSD20	6	5	7	0.5
LSD25	7	5	7.5	1
LSD30	9	7	7	1
LSD35	11	7.5	9.5	1

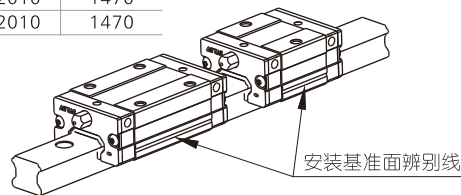
#### 3、滑轨螺丝建议安装力矩

安装滑轨时是否锁紧贴平基准面对线性滑轨精度影响较大，因此为达到每颗螺丝都锁紧的目的，建议使用下表所列扭力值锁紧装配螺丝。

规格	螺丝规格	螺丝安装力矩(N.cm)		
		铁件材质	铸件材质	铝合金材质
LSD15	M3	196	127	98
	M4	412	274	206
LSD20	M5	882	588	441
LSD25	M6	1370	921	686
	M6	1370	921	686
LSD30	M8	3040	2010	1470
	M8	3040	2010	1470

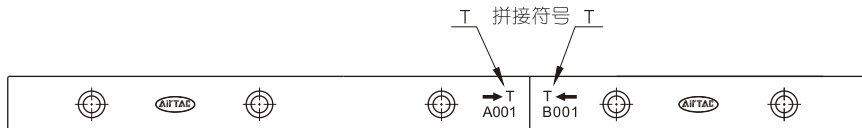
#### 4、安装基准

- 安装基准面必须经过研磨或精铣加工，以确保线性滑轨行走精度。
- 滑轨两侧均可做为安装基准面。
- 单轨使用两颗以上滑块时，建议基准面安装于同侧，可达到更好的行走精度。

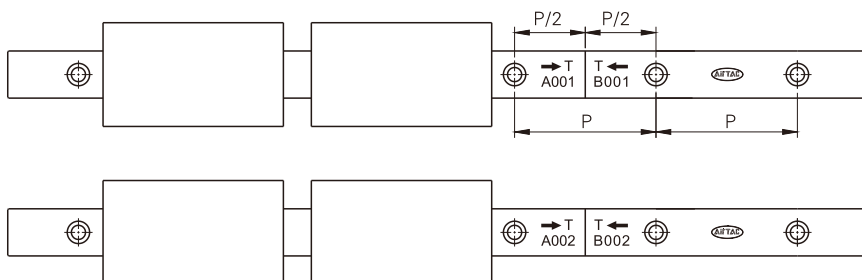


### 滑轨拼接

- 滑轨拼接安装时必须依照拼接标识顺序安装，以确保线性滑轨精度，拼接标识在拼接端的上表面，请将相同拼接标识的两端接在一起。



- 安装时请注意雷雕流水号，A001、B001为一组，A002、B002为一组，以此类推。
- 两滑轨拼接时须注意安装方向，使字母方向一致及箭头符号比邻对齐。



## LSD系列

### 润滑方式

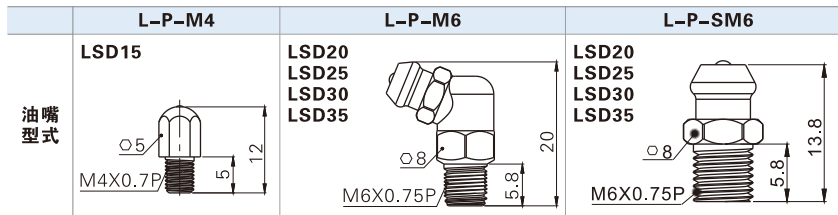
当线性滑轨在良好的润滑状态下，可大幅降低磨损，提高使用寿命。润滑剂具有如下功效：

- 降低滚动体与其接触面的摩擦，使磨损减至最少；
- 在接触面之间形成油膜，可延长滚动疲劳寿命；
- 防止生锈。

#### 1、润滑油脂

使用润滑油脂润滑线性滑轨，注油脂时可用注油枪经由滑块上所附油嘴，将油脂注入滑块中。润滑油脂适用于速度不超过60m/min，且对冷却作用无要求的场合。

##### ●油嘴型式



##### ●润滑脂给脂量

LSD系列线性滑轨在出厂时对滑块内部预先注入的润滑脂为《昭和壳牌Alvania S2》润滑脂，建议客户选用同品牌润滑脂或同性能润滑脂对线性滑轨进行润滑。第一次加注润滑脂后，先来回推动至少三个滑块长度行程，重复此动作2次以上，并确认滑轨表面是否有油膜覆盖。

规格	第一次润滑脂量(cm <sup>3</sup> )		润滑脂补充量(cm <sup>3</sup> )	
	短型	标准型	短型	标准型
LSD15	0.5	0.9	0.2	0.3
LSD20	1.1	1.8	0.4	0.6
LSD25	1.8	3.2	0.6	1.0
LSD30	2.9	4.5	0.9	1.4
LSD35	4.1	5.9	1.3	1.8

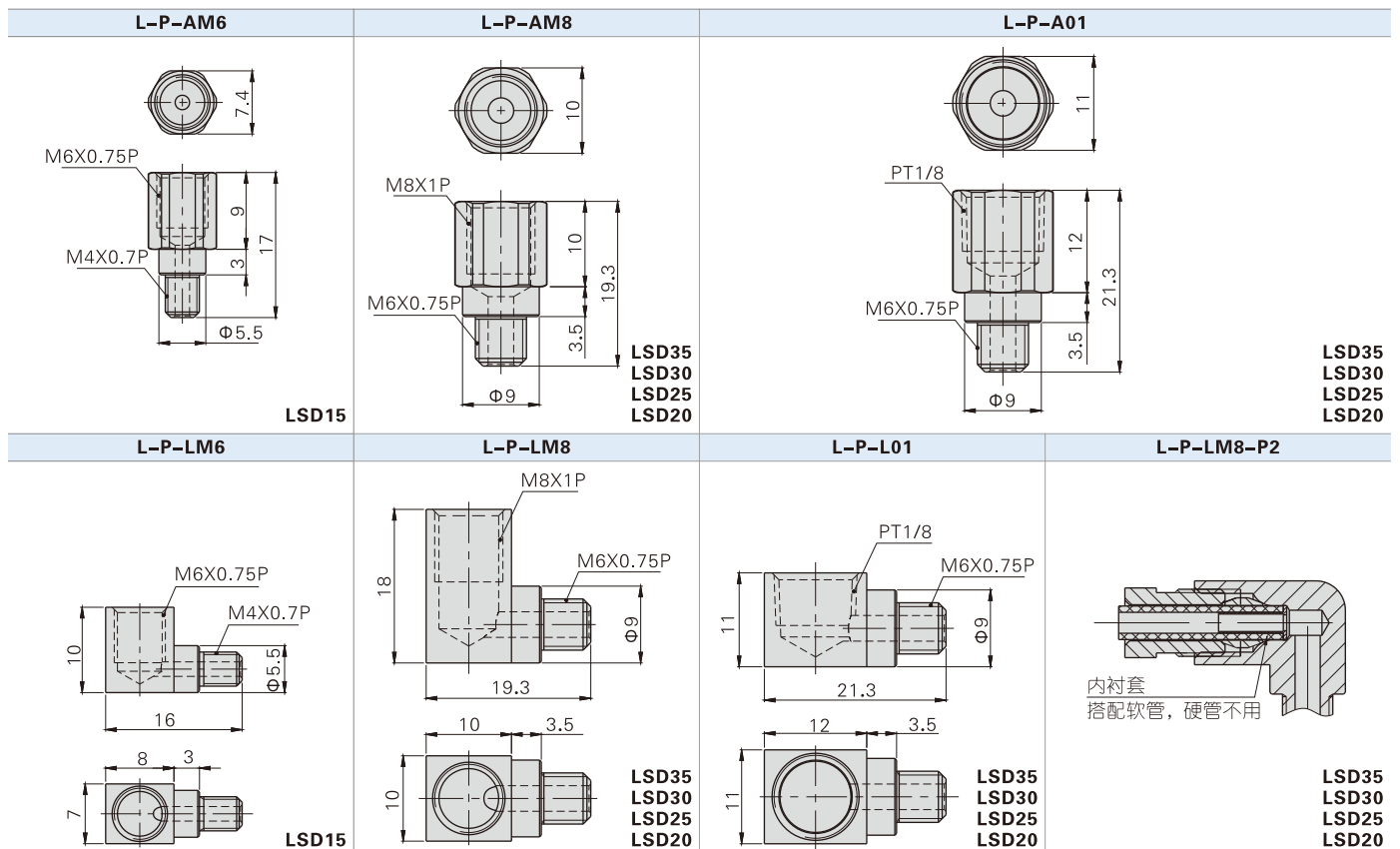
##### ●润滑频率

每组线性滑轨出厂时已润滑珠沟及回流孔，虽然润滑脂较不易流失，但为避免因润滑损耗造成润滑不足，建议客户每运行100km或每3~6个月，应补充一次润滑脂(补充量见上表)。

#### 2、润滑油

建议客户使用油黏滞力约为30~150cst之润滑油润滑线性滑轨，润滑油适用于各种负载及速度的工况，但由于润滑油易挥发不适用于高温润滑。

##### ●油管接头型式



注：油管接头安装在滑块侧面时油管接头上表面可能与滑块上表面相同或高出，故请确认安装时是否存在干涉。

## LSD系列

### 润滑方式

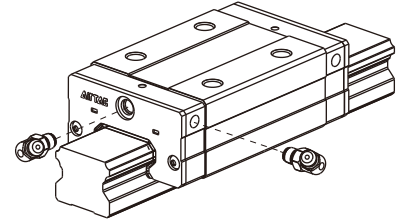
#### ● 供油速率

润滑油的损耗比润滑脂更快，使用时必须注意供油是否充足。

规格	第一次润滑润滑油量(cm <sup>3</sup> )	润滑油给油率(cm <sup>3</sup> /hr)
LSD15	0.3	0.1
LSD20	0.5	0.15
LSD25	0.6	0.2
LSD30	0.8	0.25
LSD35	0.9	0.3

#### 3、油嘴/油管接头位置

- LSD系列线性滑轨可根据客户要求，在滑块的前端或后端装上油嘴/油管接头，以供手动或自动注油。
- 滑块端盖侧面还预留有侧油孔位置，可安装油嘴或油管接头，供侧向注油，侧向注油的位置建议选择在非侧基准边，但若有特殊需求也可放置在侧基准边。
- 法兰型滑块不建议选择侧面安装油嘴及油管接头（油嘴/油管接头可能会与滑块干涉）。
- 客户如有上述侧向注油需求，请联系我司非标定制。

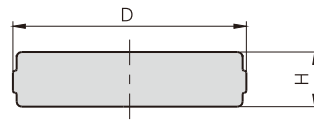


## 滑轨螺栓盖

#### 1、螺栓盖规格

为防止切削粉末或异物经由滑轨安装螺栓孔侵入滑块组合内部影响精度及寿命，客户必须在安装滑轨时将螺栓盖打入螺栓孔，每支滑轨出厂时均配有螺栓盖。

滑轨规格	安装螺栓	直径(D)(mm)	厚度(H)(mm)
LSD15	M3	6.15	1.2
	M4	8.15	1.1
LSD20	M5	9.65	2.5
LSD25	M6	11.4	2.5
LSD30	M6	11.4	2.5
	M8	14.4	3.5
LSD35	M8	14.4	3.5



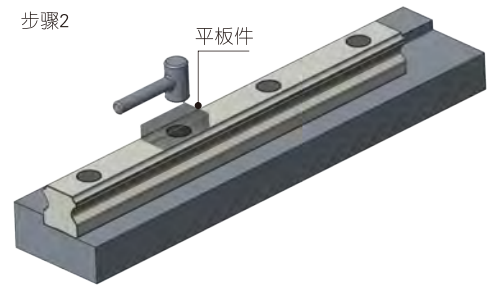
#### 2、螺栓盖安装步骤

步骤1



将螺栓盖放置在沉孔内。

步骤2



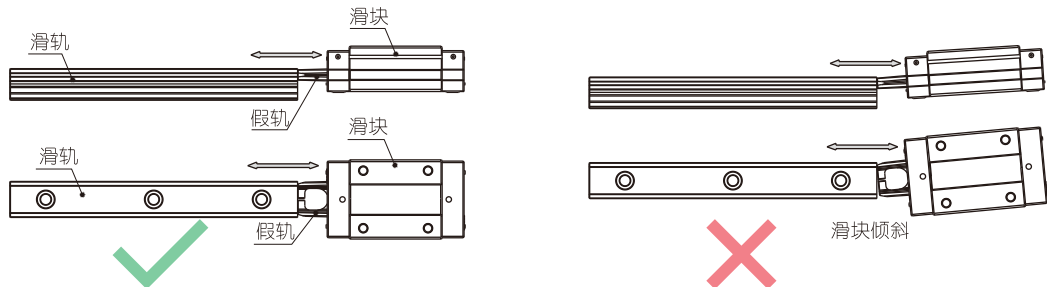
将平板件放置在螺栓孔上，用塑料锤垂直敲击平板件，将螺栓盖打入螺栓孔内。

- 注：
- 请注意螺栓盖不可凸出滑轨上表面；
  - 安装后请将表面清洁再使用。

### 使用注意事项

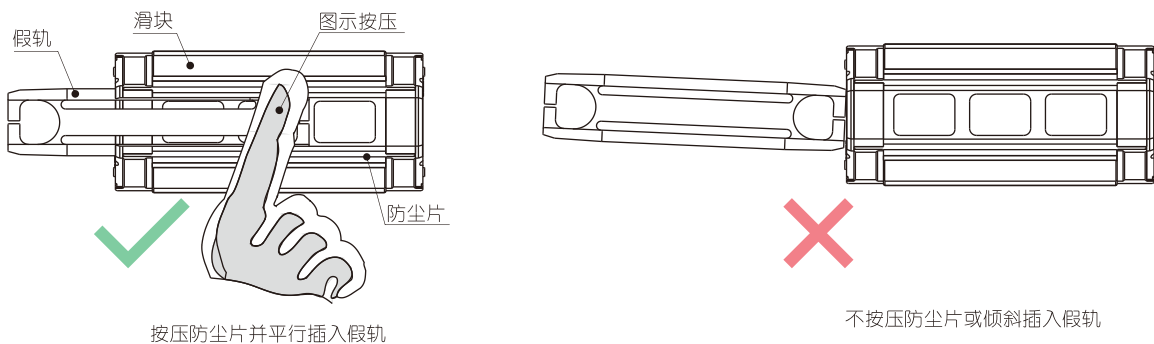
#### 1、滑块拆装

正常情况下，滑块因为有保持架和防尘片，所以在脱离滑轨后可以防止钢珠脱落，但若斜向将滑块插入滑轨，或是急速拆装滑块，则钢珠仍有掉落的风险，故请谨慎操作并使用假轨辅助安装。



#### 2、假轨安装

滑块成品出货时均附有假轨，非必要时请勿将假轨由滑块中取出。如不慎假轨由滑块中脱落，再重新插入假轨时，手指稍稍用力按压防尘片中间再缓慢插入假轨，以防假轨斜插导致钢珠脱落。



#### 3、拿取

- 线性滑轨在倾斜后滑块可能因自身重量而滑落，请小心注意。
- 敲击或掉落滑轨、滑块即使外观看不出损坏，但可能对其精度及寿命造成较大影响，请小心注意。
- 请勿自行拆解滑块，因可能导致异物进入或装配精度达不到要求，对滑块性能精度造成影响。

#### 4、润滑

- 滑轨出厂时已进行防锈处理，使用前请擦拭滑轨表面防锈油，涂抹润滑油后再进行使用。
- 请勿将不同性质润滑油(脂)混合使用。
- 填充润滑剂后，请来回推动滑块自身长度的3倍行程，重复此动作2次以上，并确认滑轨表面是否有油膜均匀覆盖。

#### 5、使用

- 使用环境温度请勿超过80℃，瞬时温度不得超过100℃。
- 非必要时请勿将滑块拆离滑轨，如需拆离请利用假轨协助拆装防止钢珠掉落。

#### 6、存放

- 存放线性滑轨成品、滑轨、滑块成品时请确认是否均匀涂抹防锈油并封入指定的封套中，采用水平放置，并避免高温潮湿的环境。