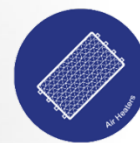


# PTC Luftkanalheizer – DN125 | DN160 mit Leistungsregelung



PTC Kanalheizer mit Leistungsregelung	DN125 18/22	DN125 26/22
Heizleistung (W)	850	1200
Nennspannung (VAC)	230	230
Differenzdruck bei 20 °C & 150 m³/h (Pa)	25	36
Einschaltstrom (A)	7	9
Standby-Leistung (W)	0,5	
Steuersignal Analog (VDC)	0 – 10	
Steuersignal PWM (VDC)	10	
Störmelde-Relais	Schließer; max. 230V AC; 30V DC; 2A (AC/DC)	
Anschlussdurchmesser (mm)	DN125 (Female)	
Außenabmessung (H x B x T) (mm)	232 x 152 x 165	
Gewicht (kg)	1,5	
Temperaturbegrenzer	$T_{Open} = 60\text{ °C} \pm 5\text{ K};$ $T_{Reset} = 30\text{ °C} \pm 15\text{ K}$	

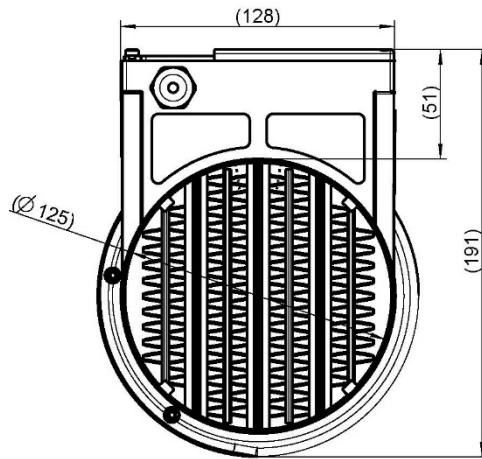


## FEATURES

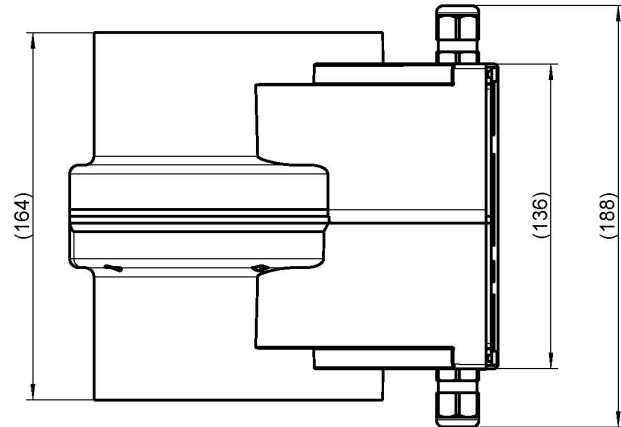
- Leistung bis zu 1,2kW
- Geringe Standby-Leistung von 0,5W
- Leistungsregelung über Analog- oder PWM-Signal
- Hohe Sicherheit und Energieeffizienz dank PTC-Effekt
- Elektrisch isolierte, gekapselte Heizelemente
- Erhältlich in den Standarddurchmessern DN125, DN160 (coming soon)
- Elektronik und Heizelement integriert im Kunststoffgehäuse

ZUM PRODUKT

## TECHNISCHE ZEICHNUNG



Frontansicht



Seitenansicht

## ANWENDUNGSFELDER

- Kanalheizer für Luftkanäle in der Gebäudeklimatisierung
- Isolierte PTC Heizregister mit Delta-Rippe eignen sich hervorragend als Vorheizregister oder Nachheizregister für zentrale & dezentrale Lüftungssysteme mit Wärmerückgewinnung

